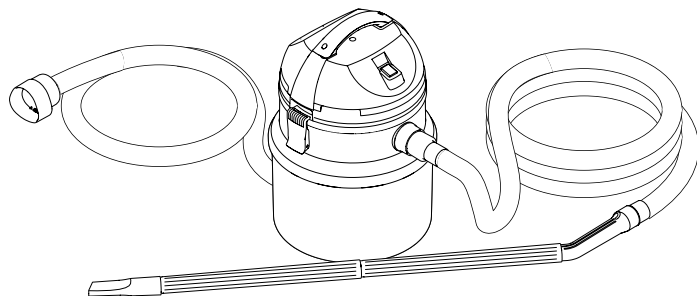




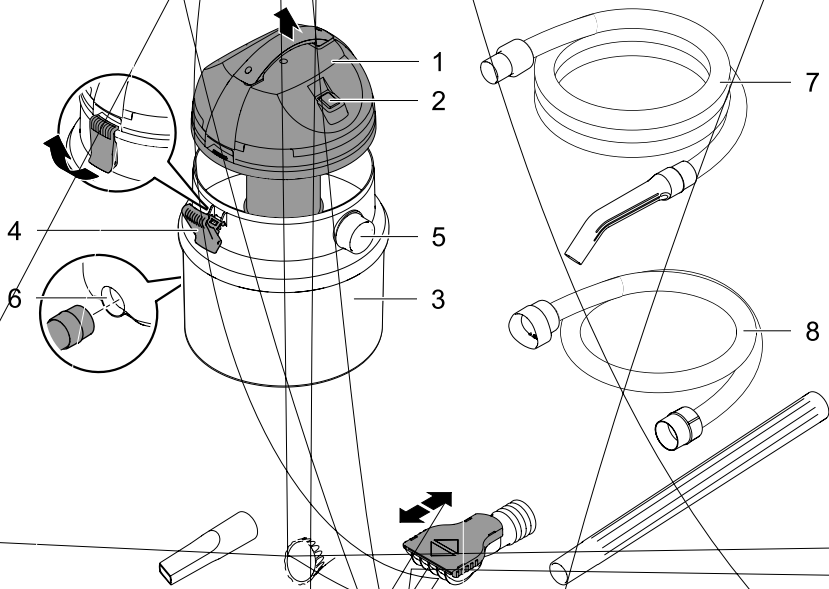
DE	Gebrauchsanleitung
GB	Operating instructions
FR	Notice d'emploi
NL	Gebruiksaanwijzing
ES	Instrucciones de uso
PT	Instruções de uso
IT	Istruzioni d'uso
DK	Brugsanvisning
NO	Bruksanvisning
SE	Bruksanvisning
FI	Käyttöohje
HU	Használati útmutató
PL	Instrukcja użytkowania
CZ	Návod k použití
SK	Návod na použitie
SI	Navodila za uporabo
HR	Uputa o upotrebi
RO	Instrucțiuni de folosință
BG	Упътване за употреба
UA	Посібник з експлуатації
RU	Руководство по эксплуатации

PondoMatic



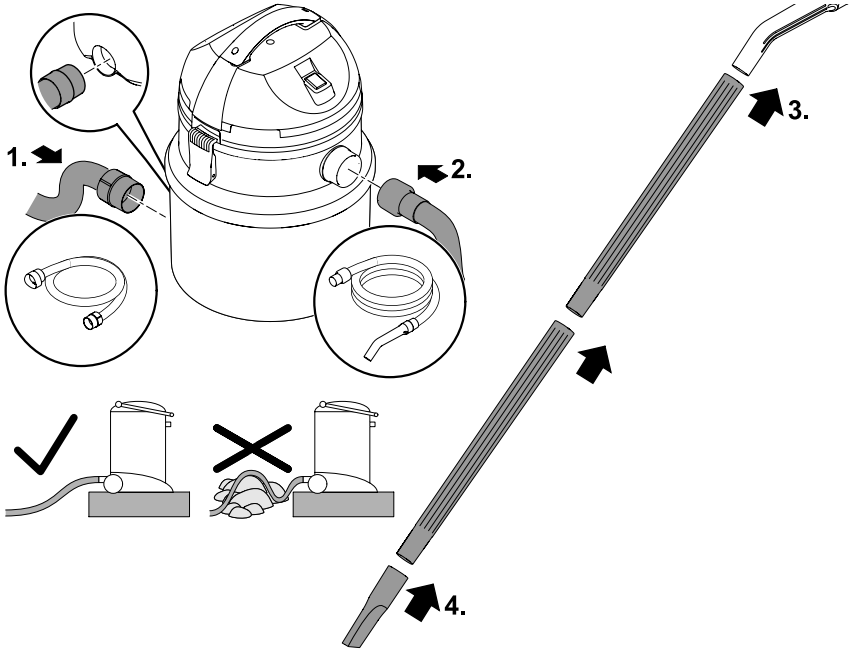


A





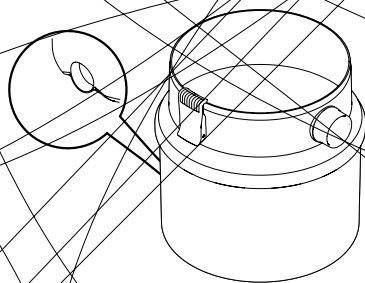
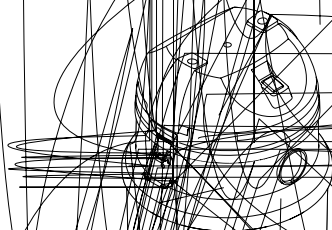
C



PMC0003

CA

D



Original Gebrauchsanleitung

Hinweise zu dieser Gebrauchsanleitung

Mit dem Kauf des Produkts **PondoMatic** haben Sie eine gute Wahl getroffen.

Lesen Sie vor der ersten Benutzung des Gerätes die Anleitung sorgfältig und machen Sie sich mit dem Gerät vertraut.

Alle Arbeiten an und mit diesem Gerät dürfen nur gemäß der vorliegenden Anleitung durchgeführt werden.

Beachten Sie unbedingt die Sicherheitshinweise für den richtigen und sicheren Gebrauch.

Bewahren Sie diese Anleitung sorgfältig auf. Bei Besitzerwechsel geben Sie bitte die Anleitung weiter.

Symbole in dieser Anleitung

Die in dieser Gebrauchsanleitung verwendeten Symbole haben folgende Bedeutung:



Bestimmungsgemäße Verwendung

PondoMatic, im weiteren "Gerät" genannt, darf ausschließlich wie folgt verwendet werden:

- Zum Absaugen von Teichschlamm.
- Betrieb unter Einhaltung der technischen Daten.

Für das Gerät gelten folgende Einschränkungen:

Das Gerät darf auf keinen Fall benutzt werden zum Aufsaugen von

- entflammaren oder giftigen Stoffen (z.B. Benzin, Asbest, Asbeststaub, Kopiertoner),
- flüchtigen Substanzen,
- Säuren,
- heisser oder glühender Asche,
- Staub, Sand oder ähnlichen Schmutzstoffen.

Sicherheitshinweise

Von diesem Gerät können Gefahren für Personen und Sachwerte ausgehen, wenn das Gerät unsachgemäß bzw. nicht dem Verwendungszweck entsprechend eingesetzt wird oder wenn die Sicherheitshinweise nicht beachtet werden.

Dieses Gerät kann von Kindern ab 8 Jahren und darüber sowie von Personen mit verringerten physischen, sensorischen oder mentalen Fähigkeiten oder Mangel an Erfahrung und Wissen benutzt werden, wenn sie beaufsichtigt oder bezüglich des sicheren Gebrauchs des Gerätes unterwiesen wurden und die daraus resultierenden Gefahren verstehen. Kinder dürfen nicht mit dem Gerät spielen. Reinigung und Benutzerwartung dürfen nicht von Kindern ohne Beaufsichtigung durchgeführt werden.

Gefahren durch die Kombination von Wasser und Elektrizität

- Die Kombination von Wasser und Elektrizität kann bei nicht vorschriftsmäßigem Anschluss oder unsachgemäßer Handhabung zum Tod oder zu schweren Verletzungen durch Stromschlag führen.
- Bevor Sie in das Wasser greifen, immer alle im Wasser befindlichen Geräte spannungsfrei schalten.

Vorschriftsmäßige elektrische Installation

- Elektrische Installationen müssen den nationalen Errichterbestimmungen entsprechen und dürfen nur von einer Elektrofachkraft vorgenommen werden.
- Eine Person gilt als Elektrofachkraft, wenn sie auf Grund ihrer fachlichen Ausbildung, Kenntnisse und Erfahrungen befähigt und berechtigt ist, die ihr übertragenen Arbeiten zu beurteilen und durchzuführen. Das Arbeiten als Fachkraft umfasst auch das Erkennen möglicher Gefahren und das Beachten einschlägiger regionaler und nationaler Normen, Vorschriften und Bestimmungen.
- Bei Fragen und Problemen wenden Sie sich an eine Elektrofachkraft.
- Der Anschluss des Gerätes ist nur erlaubt, wenn die elektrischen Daten von Gerät und Stromversorgung übereinstimmen. Die Gerätedaten befinden sich auf dem Typenschild am Gerät, auf der Verpackung oder in dieser Anleitung.
- Das Gerät muss über eine Fehlerstrom-Schutzeinrichtung mit einem Bemessungsfehlerstrom von maximal 30 mA abgesichert sein.
- Verlängerungsleitungen und Stromverteiler (z. B. Steckdosenleisten) müssen für die Verwendung im Freien geeignet sein (spritzwassergeschützt).
- Der Sicherheitsabstand des Gerätes zum Wasser muss mindestens 2 m betragen.
- Netzanschlussleitungen dürfen keinen geringeren Querschnitt haben als Gummischlauchleitungen mit dem Kurzzeichen H05RN-F. Verlängerungsleitungen müssen den Anforderungen der DIN VDE 0620 genügen.
- Schützen Sie Steckverbindungen vor Feuchtigkeit.
- Schließen Sie das Gerät nur an einer vorschriftsmäßig installierten Steckdose an.

Sicherer Betrieb

- Bei defekten elektrischen Leitungen oder defektem Gehäuse darf das Gerät nicht betrieben werden.
- Tragen oder ziehen Sie das Gerät nicht an der elektrischen Leitung.
- Verlegen Sie Leitungen geschützt vor Beschädigungen und achten Sie darauf, dass niemand darüber fallen kann.
- Öffnen Sie das Gehäuse des Gerätes oder zugehöriger Teile nur, wenn Sie dazu in der Anleitung ausdrücklich aufgefordert werden.
- Führen Sie nur Arbeiten am Gerät durch, die in dieser Anleitung beschrieben sind. Wenden Sie sich an eine autorisierte Kundendienststelle oder im Zweifelsfall an den Hersteller, wenn sich Probleme nicht beheben lassen.
- Verwenden Sie nur Original-Ersatzteile und -Zubehör für das Gerät.
- Nehmen Sie niemals technische Änderungen am Gerät vor.
- Die Anschlussleitungen können nicht ersetzt werden. Bei einer beschädigten Leitung muss das Gerät bzw. die Komponente entsorgt werden.
- Betreiben Sie das Gerät nur, wenn sich keine Personen im Wasser aufhalten!
- Das Gerät, Anschlüsse und Stecker sind nicht wasserdicht und dürfen nicht im Wasser verlegt bzw. montiert werden.
- Halten Sie die Steckdose und den Netzstecker trocken.

Bedienung

Gerät aufstellen

- B
- Gerät mindestens 2 m vom Teich entfernt und oberhalb des Wasserspiegels aufstellen.
 - Gerät auf einen ebenen Untergrund stellen, so dass es sicher steht.

Anschlüsse herstellen

So gehen Sie vor:

- C
1. Ablaufschlauch auf den Ausgang am Behälter stecken.
 - Den Ablaufschlauch mit Gefälle verlegen, damit das Schmutzwasser optimal ablaufen kann.
 2. Saugschlauch auf den Eingang am Behälter stecken.
 3. Verlängerungsrohre auf den Saugschlauch stecken.
 4. Gewünschte Düse auf das Verlängerungsrohr stecken.
 - Die Universaldüse auf die Gegebenheiten des Teichbodens einstellen. (→ Lieferumfang und Geräteaufbau)

Betrieb als Schlammsauger



Hinweis!

- Gerät nur mit Filter betreiben!
- Die Betriebsmodi "Saugen" und "Leeren" dauern jeweils ca. 25 s. Die Umschaltung erfolgt automatisch. Ablauf eines Zyklus: Das Gerät saugt. Das Gerät wird ausgeschaltet. Die Absperrklappe am Ausgang öffnet sich und das Schmutzwasser läuft ab. Das Gerät wird eingeschaltet.

So gehen Sie vor:

1. Gerät an das Stromnetz anschließen und einschalten.
2. Universaldüse auf den Teichboden führen.
3. Mit langsamen und gleichmäßigen Bewegungen den Schlamm absaugen.
 - Bodendüse um 180° drehen, um dünne Schlammschichten abzusaugen oder Teichschalen zu reinigen.
4. Das Gerät nach Gebrauch ausschalten.

Störungsbeseitigung

Störung	Ursache	Abhilfe
Das Gerät saugt nicht	Ablaufschlauch ist falsch montiert	Die Absperrklappe muss sich am freien Ende des Ablaufschlauchs befinden
	Der Höhenunterschied zwischen Wasserspiegel und Gerät ist zu groß	Das Gerät auf Höhe des Wasserspiegels aufstellen
Das Gerät verliert an Leistung	Im Filterschaum, im Saugrohr oder im Saugschlauch hat sich Schmutz festgesetzt	Verschmutzung entfernen
	Im Bereich der Absperrklappe am Ablaufschlauch hat sich Schmutz festgesetzt, so dass diese nicht dicht schließt	Verschmutzung entfernen
Der Auffangbehälter läuft nicht leer und das Gerät saugt nicht	Der Auffangbehälter kann sich nicht entleeren	Den Ablaufschlauch so verlegen, dass er keine Knickstellen aufweist. Den Ablaufschlauch möglichst mit leichtem Gefälle verlegen. Nach dem Leeren darf so gut wie kein Wasser im Auffangbehälter stehen bleiben
	Auffangbehälter und Ablaufschlauch verschmutzt	Verschmutzung entfernen
Geringe Saugleistung	Je mehr Rohre verwendet werden, desto höher ist der Rohrreibungswiderstand. Die Saugleistung verringert sich.	Um die Saugleistung zu verbessern, die Saugleitung möglichst flach halten

Verschleißteile

Filter und Ventilgummis sind Verschleißteile und unterliegen nicht der Gewährleistung.

Reinigung und Wartung

So gehen Sie vor:

- D
- 1. Gerät ausschalten und Netzstecker ziehen.
- 2. Schläuche abziehen.
- 3. Verschlüsse lösen und Motorgehäuse abnehmen.
- 4. Halterung für den Filter lösen.
- 5. Filter abziehen und unter fließendem Wasser reinigen.
 - Beschädigten Filter durch einen Original-Filter ersetzen.
- 6. Behälter reinigen.
- 7. Motorgehäuse unten reinigen.
- 8. Gummiklappe im Ablaufschlauch prüfen und reinigen.
- 9. Gerät in umgekehrter Reihenfolge zusammenbauen.

Lagern/Überwintern

Behälter leeren und das Gerät reinigen. Für Kinder unzugänglich in einem trockenen, frostfreien Raum aufbewahren.

Entsorgung



Dieses Gerät darf nicht als Hausmüll entsorgt werden! Nutzen Sie bitte das dafür vorgesehene Rücknahmesystem. Machen Sie das Gerät vorher durch Abschneiden der Kabel unbrauchbar.

Garantiebedingungen

PfG gewährt 2 Jahre Garantie ab Verkaufsdatum auf nachweisbare Material- und Fabrikationsfehler. Voraussetzung für die Garantieleistung ist die Vorlage des Kaufbeleges. Der Garantieanspruch erlischt bei unsachgemäßer Handhabung, elektrischer oder mechanischer Beschädigung durch missbräuchliche Anwendung sowie bei unsachgemäßer Reparatur durch nicht autorisierte Werkstätten. Reparaturen dürfen nur von PfG oder von PfG autorisierten Werkstätten durchgeführt werden. Bei der Anmeldung von Garantieansprüchen senden Sie das beanstandete Gerät oder das defekte Teil mit Fehlerbeschreibung und Kaufbeleg frei Haus an PfG. PfG behält sich vor Montagekosten in Rechnung zu stellen. Für Transportschäden haftet PfG nicht. Diese müssen umgehend gegen den Transporteur geltend gemacht werden. Weitergehende Ansprüche, gleich welcher Art, insbesondere für Folgeschäden, sind ausgeschlossen. Diese Garantie berührt nicht die Ansprüche des Endkunden gegen den Händler.

Translation of the original Operating Instructions

Information about these operating instructions

You made a good choice with the purchase of this product **PondoMatic**.

Prior to commissioning the unit, please read the instructions of use carefully and fully familiarise yourself with the unit. Ensure that all work on and with this unit is only carried out in accordance with these instructions.

Adhere to the safety information for the correct and safe use of the unit.

Keep these instructions in a safe place! Please also hand over the instructions when passing the unit on to a new owner.

Symbols used in these instructions

The symbols used in this operating manual have the following meanings:



Risk of injury to persons due to dangerous electrical voltage

This symbol indicates an imminent danger, which can lead to death or severe injuries if the appropriate measures are not taken.



Risk of personal injury caused by a general source of danger

This symbol indicates an imminent danger, which can lead to death or severe injuries if the appropriate measures are not taken.



Important information for trouble-free operation.

A Reference to one or more figures. In this example: Reference to Fig. A.

→ Reference to another section.

Product Description

Delivery scope and unit configuration

The parts included in the scope of delivery are inside the container and have to be removed first!

How to proceed:

A

1. Undo the side locking clips and remove the motor housing.
2. Take all loose parts out of the container.
3. Replace the motor housing and close the locking clips.

<input type="checkbox"/> A	PondoMatic	Quantity
1	Motor housing	1
2	ON/OFF switch	1
3	Container	1
4	Locking clip	2
5	Inlet, suction hose connection	1
6	Outlet, drain hose connection	1
7	Suction hose	1
8	Drain hose	1
9	Extension tube	2
10	Adjustable universal nozzle – Nozzle fully open (10 mm): Suitable for pond liner, no pebbles at the bottom of the pond, thick layer of sludge – Nozzle closed (2 mm): Suitable for pond liner, layer of pebbles at the bottom of the pond, thick layer of sludge	1
11	Algae nozzle	1
12	Crevice nozzle	1

Function description

PondoMatic is a special pond vacuum for removing sludge from ponds and pools.

- High performance vacuum with 1400 watt motor.
- Switches over automatically between suction and emptying mode.
- The delivery scope includes:
 - Crevice nozzle, algae nozzle and universal nozzle (adjustable from 2 to 10 mm).
 - 4 m suction hose and 2 m drain hose

Intended use

PondoMatic, referred to in the following as "unit", may only be used as specified in the following:

- For pond sludge removal.
- Operation under observance of the technical data.

The following restrictions apply to the unit:

Never use the unit to collect flammable or toxic substances

- (e.g. benzene, asbestos, asbestos dust, copier toner),
- volatile substances,
- acids,
- hot or glowing ash,
- dust, sand or similar dirt.

Safety information

Hazards to persons and assets may emanate from this unit if it is used in an improper manner or not in accordance with its intended use, or if the safety instructions are ignored.

This unit can be used by children from the age of 8 and by persons with physical, sensory or mental impairments or lack of experience and knowledge, as long as they are supervised or instructed on how to use the unit safely and are able to understand the potential hazards. Do not allow children to play with the unit. Do not allow children to clean or maintain the unit without close supervision.

Hazards encountered by the combination of water and electricity

- The combination of water and electricity can lead to death or severe injury from electrocution, if the unit is incorrectly connected or misused.
- Prior to reaching into the water, always switch off the mains voltage to all units used in the water.

Correct electrical installation

- Electrical installations must meet the national regulations and may only be carried out by a qualified electrician.
- A person is regarded as a qualified electrician, if, due to his/her vocational education, knowledge and experience, he or she is capable of and authorised to judge and carry out the work commissioned to him/her. This also includes the recognition of possible hazards and the adherence to the pertinent regional and national standards, rules and regulations.
- For your own safety, please consult a qualified electrician.
- The unit may only be connected when the electrical data of the unit and the power supply coincide. The unit data is to be found on the unit type plate or on the packaging, or in this manual.
- Ensure that the unit is fused for a rated fault current of max. 30 mA by means of a fault current protection device.
- Extension cables and power distributors (e. g. outlet strips) must be suitable for outdoor use.
- Minimum safety distance between the unit and the water: 2 m.
- Ensure that the power connection cable cross section is not smaller than that of the rubber sheath with the identification H05RN-F. Extension cables must meet DIN VDE 0620.
- Protect the plug connections from moisture.
- Only plug the unit into a correctly fitted socket.

Safe operation

- Never operate the unit if either the electrical cables or the housing are defective!
- Do not carry or pull the unit by its electrical cable.
- Route cords/hoses/lines in a way that they are protected against damage, and ensure that they do not present a tripping obstacle.
- Only open the unit housing or its attendant components, when this is explicitly required in the operating instructions.
- Only execute work on the unit that is described in this manual. If problems cannot be overcome, please contact an authorised customer service point or, when in doubt, the manufacturer.
- Only use original spare parts and accessories for the unit.
- Never carry out technical modifications to the unit.
- The power connection cables cannot be replaced. When the cable is damaged, the unit or the component needs to be disposed of.
- Only operate the unit if no persons are in the water!
- The unit, the connections and plugs are not water-proof and must not be routed or installed in water.
- Keep the socket and power plug dry.

Operation

Set-up the unit

B

- Place the unit at least 2 m from the pond and above the water level.
- Place the unit on level ground so that it is securely positioned and cannot tip over.

Connect the unit

How to proceed:

C

1. Attach the drain hose to the outlet fitting on the container.
 - Route the drain hose with an incline to ensure that the extracted water can drain via gravity.
2. Attach the suction hose to the inlet fitting on the container.
3. Fit the extension tubes to the suction hose.
4. Fit the desired nozzle to the end of the extension tube.
 - Adjust the universal nozzle to the pond floor conditions. (→ Delivery scope and unit configuration)

Use as sludge remover



Remedy of faults

Malfunction	Cause	Remedy
The unit does not perform its suction function	Drain hose incorrectly fitted	The non-return valve must be located at the free end of the drain hose
	Excessive height difference between water level and unit	Places the unit at water level height
The unit does not reach its full capacity	Dirt has accumulated in the foam filter, in the suction tube or in the suction hose	Remove soiling
	Dirt has accumulated in the area of the non-return valve at the drain hose preventing it from closing properly	Remove soiling
The collection container does not run empty, the unit does not prime	The collection container cannot drain	Lay the drain hose without kinks. Provide slight gravity for the drain hose. After draining, almost no water should remain in the collection container.
	Collection container and drain hose are soiled	Remove soiling
Low suction capacity	The more tubes are used, the higher the tube frictional resistance. The suction capacity reduces.	Hold the suction hose as flat as possible to improve the suction performance

Wear parts

Filters and valve rubber elements are wear parts and are not covered by our warranty.

Maintenance and cleaning

How to proceed:

D

1. Switch off the unit and disconnect the power plug.
2. Disconnect the hoses.
3. Undo the side locking clips and remove the motor housing.
4. Undo the filter holder.
5. Remove the filter and rinse under running water.
 - If the filter is damaged, replace it with an original filter.
6. Clean the container.
7. Clean the bottom of the motor housing.
8. Check the rubber valve in the drain hose and clean.
9. Reassemble the unit in the reverse order.

Storage/Over-wintering

Storage

Empty out the collection container and clean the unit. Store in a dry, frost protected room, inaccessible to children.

Disposal



Do not dispose of this unit with domestic waste! For disposal purposes, please use the return system provided. Disable the unit beforehand by cutting off the cables.

Guarantee conditions

PfG grants a 2 year guarantee from the date of sale on proven material and manufacturing faults. Prerequisite for our guarantee is the presentation of the purchase receipt. Our guarantee will become null and void if the unit is misused, electrically or mechanically damaged by inappropriate use and improper repair by non-authorised workshops. Repairs are reserved for workshops authorised by PfG or by PfG itself. In the case of warranty claims, please return the defective unit or part freight paid to PfG together with a description of the fault and the purchase receipt. PfG reserves the right to invoice repair costs. PfG is not liable for transport damage. Any damage must be claimed against the carrier. Further claims of whatever type, especially consequential damage, are excluded. This guarantee does not affect the final customer's claims against the dealer.

Traduction de la notice d'emploi originale

Remarques relatives à cette notice d'emploi

Avec l'acquisition du produit, **PondoMatic** vous avez fait le bon choix.

Avant la première utilisation de l'appareil, lire attentivement cette notice d'emploi et se familiariser avec l'appareil. Tous les travaux effectués avec et sur cet appareil devront être exécutés conformément aux directives ci-jointes.

Respecter impérativement les consignes de sécurité relatives à une utilisation correcte et en toute sécurité.

Conservé soigneusement cette notice d'emploi. Lors d'un changement de propriétaire, prière de transmettre également cette notice d'emploi.

Symboles dans cette notice d'emploi

Les symboles utilisés dans cette notice d'emploi ont les significations suivantes :



Risque de dommages aux personnes dû à une tension électrique dangereuse

Le symbole attire l'attention sur un danger directement imminent pouvant entraîner la mort ou des blessures graves si les mesures correspondantes ne sont pas prises.



Risque de dommages aux personnes dû à une source de danger générale

Le symbole attire l'attention sur un danger directement imminent pouvant entraîner la mort ou des blessures graves si les mesures correspondantes ne sont pas prises.



Consigne importante pour un fonctionnement exempt de dérangement.

A Renvoi à une ou à plusieurs illustrations. Pour cet exemple : renvoi à l'illustration A.

→ Renvoi à une autre section.

Description du produit

Fourniture et structure de l'appareil

Toutes les pièces faisant partie de la livraison se trouvent dans le récipient et doivent en être retirées !

Voici comment procéder :

A

- Débloquer les verrouillages et retirer le carter du moteur.
- Retirer toutes les pièces non fixes se trouvant dans le récipient.
- Remettre le carter du moteur en place et bloquer les verrouillages.

<input type="checkbox"/> A	PondoMatic	Quantité
1	Carter du moteur	1
2	Interrupteur marche/arrêt	1
3	Récipient	1
4	Verrouillage	2
5	Entrée, raccordement tuyau flexible d'aspiration	1
6	Sortie, raccordement tuyau flexible d'écoulement	1
7	Tuyau flexible d'aspiration	1
8	Tuyau flexible d'écoulement	1
9	Tuyau de rallonge	2
10	Suceur universel, à réglage variable – Suceur complètement ouvert (10 mm) : Adapté pour bêche de bassin, sans gravier au fond, épaisse couche de vase – Suceur fermé (2 mm) : Adapté pour bêche de bassin, gravier comme couverture de fond, épaisse couche de vase	1
11	Suceur pour algues	1
12	Suceur pour joint	1

Description des fonctions

PondoMatic est un aspirateur spécial pour vase dans bassins et piscines.

- Haute puissance d'aspiration grâce à un moteur de 1400 watts.
- Commutation automatique entre les modes d'exploitation "Aspirer" et "Vider".
- Font partie des fournitures :
 - suceur pour joint, suceur pour algues et suceurs universels (variables de 2 à 10 mm).
 - Tuyau flexible d'aspiration de 4 m et un tuyau flexible d'écoulement de 2 m.

Utilisation conforme à la finalité

PondoMatic, appelé par la suite «appareil», doit être utilisé exclusivement comme suit :

- Pour aspirer la vase de bassin.
- Exploitation dans le respect des données techniques.

Les restrictions suivantes sont valables pour l'appareil :

N'utiliser l'appareil en aucun cas pour aspirer des

- des substances inflammables ou nocives (par ex. essence, amiante, poussière d'amiante, toner de photocopieuse),
- des substances volatiles,
- des acides,
- des cendres chaudes ou incandescentes,
- de la poussière, du sable ou des saletés similaires.

Consignes de sécurité

Toutefois des situations à risque pour les personnes ou les biens peuvent survenir avec cet appareil lorsque celui-ci est utilisé de manière non appropriée, voire non conforme à sa finalité ou lorsque les informations de sécurité ne sont pas respectées.

Cet appareil est utilisable par des mineurs de moins de 8 ans ainsi que par des personnes souffrant d'un handicap mental ou plus généralement par des personnes manquant d'expérience : dans ces situations cependant un adulte averti devra être présent, qui renseignera le mineur ou la personne fragilisée concernée sur le bon emploi de ce matériel. Les enfants ne doivent pas jouer avec cet appareil. Ne pas laisser un enfant sans surveillance pour le nettoyage ou l'entretien.

Dangers dus à la combinaison d'eau et d'électricité

- La combinaison d'eau et d'électricité peut entraîner des blessures graves ou la mort par électrocution en présence de raccordements non conformes ou d'une utilisation inappropriée.
- Toujours mettre hors tension tous les appareils se trouvant dans l'eau avant tout contact avec l'eau.

Installation électrique correspondant aux prescriptions

- Les installations électriques doivent répondre aux règlements d'installation nationaux et leur exécution est exclusivement réservée à un technicien électricien.
- Une personne est considérée comme technicien électricien lorsqu'elle est capable et habilitée à apprécier et réaliser les travaux qui lui sont confiés en raison de sa formation technique, de ses connaissances et de son expérience. Travailler en tant que technicien consiste également à identifier d'éventuels dangers et à respecter les normes régionales et nationales, les règlements et les dispositions en vigueur qui se rapportent aux tâches à exécuter.
- En cas de questions et de problèmes, prière de vous adresser à un technicien électricien.
- Le raccordement de l'appareil est autorisé uniquement lorsque les données électriques de l'appareil et l'alimentation électrique correspondent. Les données de l'appareil sont indiquées sur la plaque signalétique de l'appareil, sur l'emballage ou dans cette notice d'emploi.
- Veiller à ce que l'appareil soit absolument protégé par fusible par le biais d'une protection différentielle avec un courant assigné de 30 mA maximum.
- Les câbles de rallonge et le distributeur de courant (par ex. blocs multiprises) doivent être conçus pour une utilisation en extérieur (protégé contre les projections d'eau).
- La distance de sécurité entre l'appareil et la pièce d'eau doit être d'au moins 2 m.
- La section des lignes de raccordement du secteur ne doit pas être inférieure à celle des câbles souples sous caoutchouc portant l'identification H05RN-F. Les câbles de rallonge doivent être conformes à la norme DIN VDE 0620.
- Protéger les raccordements à fiche contre l'humidité.
- Raccorder l'appareil uniquement à une prise installée conformément à la réglementation.

Exploitation sécurisée

- En cas de lignes électriques défectueuses ou de carter défectueux, il est interdit d'exploiter l'appareil.
- Ni porter, ni tirer l'appareil par le câble électrique.
- Poser les câbles de manière à ce qu'ils soient protégés contre d'éventuels endommagements et veiller à ce que personne ne puisse trébucher.
- Ouvrir le carter de l'appareil ou des éléments s'y rapportant uniquement si cela est expressément sollicité dans la notice d'emploi.
- Exécuter des travaux sur l'appareil uniquement si ces derniers sont décrits dans la notice d'emploi. S'il est impossible de remédier aux problèmes, contacter le SAV agréé ou en cas de doute le constructeur.
- N'utiliser que des pièces de rechange et des accessoires d'origine pour l'appareil.
- Ne jamais procéder à des modifications techniques sur l'appareil.
- Les câbles de raccordement ne sont pas interchangeables. Au cas où un câble de raccordement serait endommagé, l'appareil ou le composant doit être éliminé.
- Ne pas utiliser l'appareil lorsque des personnes se trouvent dans l'eau !
- L'appareil, les raccords et les fiches mâles ne sont pas étanches. Il est interdit de les poser voire de les monter dans l'eau.
- Tenir la prise de courant et la prise de secteur au sec.

Exploitation

Mise en place de l'appareil

B

- Placer l'appareil à au moins 2 m du bord du bassin et au-dessus du niveau de l'eau.
- Poser l'appareil sur une surface plane afin qu'il repose de manière stable.

Établir les branchements

Voici comment procéder :

C

1. Introduire le tuyau flexible d'écoulement dans la sortie du récipient.
 - Poser le tuyau flexible d'écoulement avec une pente afin que l'eau vaseuse puisse s'écouler librement.
2. Introduire le tuyau flexible d'aspiration dans l'entrée du récipient.
3. Introduire le tube de rallonge dans le tuyau flexible d'aspiration.
4. Introduire le suceur voulu dans le tube de rallonge.
 - Régler le suceur universel en fonction des conditions du fond du bassin. (→ Fourniture et structure de l'appareil)

Utilisation comme aspirateur de vase



Remarque !

- N'utiliser l'appareil qu'avec le filtre !
- Les modes d'exploitation "Aspirer" et "Vider" durent chacun env. 25 s. La commutation s'effectue automatiquement. Déroulement d'un cycle : L'appareil aspire. L'appareil est mis hors circuit. Le clapet anti-retour sur l'écoulement s'ouvre et l'eau sale s'écoule. L'appareil est mis en circuit.

Voici comment procéder :

1. Brancher l'appareil sur le secteur et le mettre en circuit.
2. Guider le suceur universel sur le fond du bassin.
3. Aspirer la vase en effectuant des mouvements lents et réguliers.
 - Tourner le suceur universel de 180° pour aspirer les fines couches de vase ou pour nettoyer les cavités du bassin.
4. Couper l'appareil après utilisation.

Élimination des dérangements

Dérangement	Cause	Remède
L'appareil n'aspire pas	Le tuyau d'écoulement n'est pas correctement monté	Le clapet anti-retour doit se trouver sur l'extrémité libre du tuyau d'écoulement
	La différence de hauteur entre la surface de l'eau et l'appareil est trop importante	Placer l'appareil à hauteur de la surface de l'eau
L'appareil perd de la puissance	De la saleté s'est déposée dans la mousse filtrante, dans le tuyau d'aspiration ou dans le tuyau flexible d'aspiration	Enlever les saletés
	De la saleté s'est déposée dans le tuyau d'écoulement au niveau du bouchon obturateur, de telle sorte que celui-ci ne ferme pas	Enlever les saletés
Le récipient collecteur ne se vide pas et l'appareil n'aspire pas	Le récipient collecteur ne peut pas se vider	Poser le tuyau d'écoulement de façon à ce qu'il ne fasse pas de coudes. Poser le tuyau d'écoulement, si possible, avec une légère pente. À la suite de la vidange, il ne doit rester aucune trace d'eau dans le récipient collecteur
	Récipient collecteur et tuyau d'écoulement encrassés	Enlever les saletés
Faible puissance d'aspiration	Plus on utilise de tubes, plus élevée sera la résistance due au frottement dans le tube. La puissance d'aspiration diminue.	Maintenir la conduite d'aspiration courte aussi à plat que possible pour améliorer la puissance d'aspiration.

Pièces d'usure

Les filtres et les caoutchoucs de soupapes sont des pièces d'usure et ne sont pas couverts par la garantie.

Nettoyage et entretien

Voici comment procéder :

D

1. Couper l'appareil et débrancher la prise de courant.
2. Retirer les tuyaux flexibles.
3. Débloquer les verrouillages et retirer le carter du moteur.
4. Débloquer le support de filtre.
5. Retirer le filtre et le nettoyer à l'eau courante.
 - En cas de dommage, remplacer le filtre par un filtre d'origine.
6. Nettoyer le récipient.
7. Nettoyer le dessous du récipient.
8. Vérifier et nettoyer le clapet en caoutchouc dans le tuyau flexible d'écoulement.
9. Remonter l'appareil en suivant l'ordre inverse.

Stockage/entreposage pour l'hiver

Stockage

Vider le récipient collecteur et nettoyer l'appareil. Entreposer l'appareil hors de portée des enfants dans un endroit sec et protégé du gel.

Recyclage



L'appareil ne doit pas être jeté avec les ordures ménagères ! Prière d'utiliser le système de reprise prévu à cet effet. Rendez l'appareil inutilisable en sectionnant le câble auparavant.

Conditions de garantie

PfG assure une garantie de 2 ans à partir de la date de vente pour tout défaut de matériel ou de fabrication. La garantie est valable uniquement sur présentation du bon d'achat. Le recours en garantie s'annule lors d'une manipulation non conforme à la finalité, lors de dommage électrique ou mécanique entraîné par une utilisation abusive ainsi que lors de réparation incorrecte effectuée par un atelier de réparation non autorisé. Les réparations ne doivent être effectuées que par PfG ou par des ateliers de réparation habilités par PfG. Lors de la déclaration de recours en garantie, prière de faire parvenir à PfG la pièce ou l'appareil défectueux avec une description du défaut ainsi que le bon d'achat franco domicile. PfG se réserve le droit de facturer des coûts de main d'œuvre. PfG décline toute responsabilité pour des dommages survenus pendant le transport. Ces derniers devront être immédiatement déclarés auprès du transporteur. Toutes réclamations ultérieures, de quelque nature que ce soit, en particulier les dommages consécutifs, sont exclues. Cette garantie n'a aucun effet sur les réclamations du consommateur final vis-à-vis du négociant.

Vertaling van de oorspronkelijke gebruiksaanwijzing

Instructies betreft deze gebruiksaanwijzing

Met de aanschaf van het product **PondoMatic** heeft u een goede keuze gemaakt.

Voordat u het apparaat in gebruik neemt dient u de gebruiksaanwijzing zorgvuldig door te lezen en zich met het apparaat vertrouwd te maken. Alle werkzaamheden aan en met dit apparaat mogen uitsluitend verricht worden als ze conform de onderhavige handleiding zijn.

Houdt u zich voor een juist en veilig gebruik stipt aan de veiligheidsvoorschriften.

Bewaar deze gebruiksaanwijzing zorgvuldig. Geef de gebruiksaanwijzing aan de nieuwe eigenaar wanneer het apparaat van eigenaar verwisselt.

Symbolen in deze handleiding

De in deze gebruiksaanwijzing gebruikte symbolen hebben de volgende betekenis:



Gevaar voor persoonlijke schade door gevaarlijke elektrische spanning

Het symbool wijst op een onmiddellijk dreigend gevaar, dat de dood of zware verwondingen tot gevolg kan hebben als geen passende maatregelen worden getroffen.



Gevaar voor persoonlijke schade door een algemene gevarenbron

Het symbool wijst op een onmiddellijk dreigend gevaar, dat de dood of zware verwondingen tot gevolg kan hebben als geen passende maatregelen worden getroffen.



Belangrijke aanwijzing voor een storingsvrije werking.

A Verwijst naar één of meer afbeeldingen. In dit voorbeeld: Verwijst naar afbeelding A.

→ Zie naar een ander hoofdstuk.

Productbeschrijving

Omvang van de levering en apparaatopbouw

De bij de omvang van de levering behorende onderdelen liggen in het reservoir en moeten eerst worden verwijderd! Zo gaat u te werk:

A

1. Sluittingen openen en motorbehuizing verwijderen.
2. Alle losse onderdelen uit het reservoir nemen.
3. Motorbehuizing erop plaatsen en sluitingen ontgrendelen.

<input type="checkbox"/> A	PondoMatic	Aantal
1	Motorbehuizing	1
2	Aan-/uitschakelaar	1
3	Reservoir	1
4	Sluiting	2
5	Ingang, aansluiting zuigslang	1
6	Uitgang, aansluiting afvoerslang	1
7	Zuigslang	1
8	Afvoerslang	1
9	Verlengbuis	2
10	Universeel mondstuk, variabel instelbaar – Mondstuk helemaal open (10 mm): Geschikt voor vijverfolie, geen kiezelsteentjes op de bodem, dikke sliblaag – Mondstuk gesloten (2 mm): Geschikt voor vijverfolie, kiezelsteentjes als bodembedekking, dikke sliblaag	1
11	Algenmondstuk	1
12	Voegenmondstuk	1

Functiebeschrijving

PondoMatic is een speciale zuiger voor slib in vijver en pool.

- Hoog zuigvermogen door 1400 watt-motor.
- Automatisch omschakelen tussen de bedrijfsmodi "zuigen" en "leggen".
- Tot de leveringsomvang behoren:
 - voegenmondstuk, algenmondstuk en universeel mondstuk (variabel van 2 tot 10 mm).
 - 4 m zuigslang en 2 m afvoerslang

Beoogd gebruik

PondoMatic, verder "apparaat" genoemd, mag alleen als volgt worden gebruikt:

- Voor het wegzuigen van vijverslib.
- Gebruik onder naleving van de technische gegevens.

Veilig gebruik

- Gebruik het apparaat niet als er sprake is van defecte elektrische kabels of een defecte behuizing.
- Het apparaat niet dragen, of aan de elektrische kabel trekken.
- Zorg, bij het aanleggen van de kabels, voor bescherming tegen beschadigingen en let er op dat niemand erover kan struikelen.
- Maak de behuizing van het apparaat of onderdelen ervan alleen open als daar in de gebruiksaanwijzing uitdrukkelijk om gevraagd wordt.
- Voer alleen werkzaamheden aan het apparaat uit, die in deze gebruiksaanwijzing zijn beschreven. Neem contact op met een erkende serviceafdeling of bij twijfel met de fabrikant, in het geval dat problemen niet kunnen worden verholpen.
- Gebruik alleen originele reserveonderdelen en accessoires voor het apparaat.
- Breng nooit technische veranderingen aan het apparaat aan.
- De aansluitnoeren kunnen niet worden vervangen. Bij een beschadigd snoer moet het apparaat resp. de onderdelen worden afgevoerd.
- Gebruik het apparaat uitsluitend, als er zich geen personen in het water bevinden!
- Het apparaat, aansluitingen en stekkers zijn niet waterdicht en mogen niet onder water aangelegd of gemonteerd worden.
- Houd de contactdoos en de netstekker droog.

Bediening

Het plaatsen van het apparaat

B

- Apparaat minimaal 2 m van de vijverrand af en boven de waterspiegel opstellen.
- Apparaat op een vlakke ondergrond plaatsen, zodat hij stabiel staat.

Aansluitingen tot stand brengen.

Zo gaat u te werk:

C

1. Afvoerslang op de uitgang van het reservoir steken.
 - De afvoerslang met een hoek leggen, zodat het vuilwater optimaal kan worden afgevoerd.
2. Zuigslang op de uitgang van het reservoir steken.
3. Verlengbuis in de zuigslang steken.
4. Gewenst mondstuk op de verlengbuis steken.
 - Het universele mondstuk instellen op de specificaties van de vijverbodem. (→ Omvang van de levering en apparaatopbouw)

Gebruik als slijpzuiger



Let op!

- Apparaat uitsluitend met filter gebruiken!
- De bedrijfsmodi "zuigen" en "leggen" duren ieder ca. 25 s. De omschakeling gebeurt automatisch. Verloop van een cyclus: Het apparaat zuigt. Het apparaat wordt uitgeschakeld. De afsluitkap aan de uitgang gaat open en het vuilwater loopt weg. Het apparaat wordt ingeschakeld.

Zo gaat u te werk:

1. Apparaat op het lichtnet aansluiten en inschakelen.
2. Universeel mondstuk naar de vijverbodem voeren.
3. Met langzame en gelijkmatige bewegingen het slijp wegzuigen.
 - Bodemmondstuk 180° draaien, om dunne slijblagen af te zuigen of vijverschalen te reinigen.
4. Het apparaat na gebruik uitschakelen.

Storingen verhelpen

Storing	Oorzaak	Remedie
Het apparaat zuigt niet	De afvoerslang is verkeerd gemonteerd	De afsluitklep moet aan het vrije uiteinde van de afvoerslang zitten
	Het hoogteverschil tussen het wateroppervlak en het apparaat is te groot	Het apparaat op waterspiegelniveau plaatsen
Het apparaat verliest vermogen	In het filterschuim, in de zuigbuis of in de zuigslang is vuil aangekoekt	Verontreiniging verwijderen
	In de buurt van de afsluitklep op de afvoerslang is vuil aangekoekt, zodat de klep niet goed kan afsluiten	Verontreiniging verwijderen
De opvangbak loopt niet leeg en het apparaat zuigt niet	De opvangbak kan zichzelf niet ledigen	Leg de afvoerslang zodanig, dat ze nergens knikken vertoont. Leg de afvoerslang naar mogelijkheid op een licht verval. Na het ledigen mag in de opvangbak een minimale hoeveelheid water achterblijven
	Opvangbak en afvoerslang verontreinigd	Verontreiniging verwijderen
Gering zuigvermogen	Hoe meer buizen u gebruikt, des te hoger is de wrijvingsweerstand in de buizen. Het zuigvermogen wordt minder.	Om het zuigvermogen te verbeteren, de zuigleiding bij voorkeur vlak houden

Slijtagedelen

Filter en ventielrubbers zijn aan slijtage onderhevig en vallen niet onder de garantie.

Reiniging en onderhoud

Zo gaat u te werk:

- D
- 1. Apparaat uitschakelen en netstekker loskoppelen.
- 2. Slangen loskoppelen.
- 3. Sluitingen losmaken en motorbehuizing verwijderen.
- 4. Houder voor filter losmaken.
- 5. Filter eruit trekken en onder stromend water reinigen.
 - Beschadigd filter door een origineel filter vervangen.
- 6. Reservoir reinigen.
- 7. Motorbehuizing onder reinigen.
- 8. Rubberklep in afvoerslang controleren en reinigen.
- 9. Bouw het apparaat in omgekeerde volgorde samen.

Opslag en overwintering

Reservoir legen en het apparaat reinigen. Buiten bereik van kinderen bewaren in een droge, vorstvrije ruimte.

Afvoer van het afgedankte apparaat



Dit apparaat niet met het huishoudelijk afval afvoeren! Maak gebruik van het hiervoor bestemde recyclingstroom. Maak het apparaat eerst door het afsnijden van de kabels onbruikbaar.

Garantievoorwaarden

PfG geeft vanaf de verkoopdatum gedurende 2 jaar garantie op aantoonbare materiaal- en fabricagefouten. Om aanspraak te kunnen maken op garantie moet u in het bezit zijn van de kassabon. De aanspraak op garantie vervalt bij onoordeelkundig gebruik, elektrische of mechanische beschadiging als gevolg van misbruik en tevens in geval van onvakkundige reparatie door niet bevoegde monteurs. Reparaties mogen uitsluitend worden verricht door PfG of door monteurs die door PfG hiervoor de bevoegdheid hebben gekregen. Om gebruik te maken van de garantie, kunt u het beschadigde apparaat of het defecte onderdeel samen met een foutenbeschrijving en de kassabon opsturen aan PfG. PfG behoudt zich het recht voor montagekosten aan te rekenen. PfG is niet aansprakelijk voor transportschade. Deze dient u onmiddellijk te verhalen op het transportbedrijf. Andere aanspraken, om het even van welke aard, maar in het bijzonder voor gevolgschade, zijn uitgesloten. Deze garantie is geen inbreuk op de aanspraken van de eindverbruiker jegens de dealer.

Traducción de las instrucciones de uso originales

Indicaciones sobre estas instrucciones de uso

La compra del producto **PondoMatic** es una buena decisión.

Lea minuciosamente las instrucciones y familiarícese con el equipo antes de usar el mismo por primera vez. Todos los trabajos en y con este equipo sólo se deben ejecutar conforme a estas instrucciones.

Tenga necesariamente en cuenta las indicaciones de seguridad para garantizar un uso correcto y seguro del equipo. Guarde cuidadosamente estas instrucciones. Entregue estas instrucciones al nuevo propietario en caso de cambio de propietario.

Símbolos en estas instrucciones

Los símbolos que se emplean en estas instrucciones de uso tienen el siguiente significado:



Peligro de daños a personas por tensión eléctrica peligrosa

El símbolo indica un peligro inminente que puede provocar la muerte o graves lesiones si no se toman las medidas correspondientes.



Peligro de daños de personas por una fuente de peligro general

El símbolo indica un peligro inminente que puede provocar la muerte o graves lesiones si no se toman las medidas correspondientes.



Indicación importante para un funcionamiento sin fallos.

A Referencia a una o varias ilustraciones. En este ejemplo: Referencia a la ilustración A.

→ Referencia a otro capítulo.

Descripción del producto

Volumen de suministro y estructura del equipo

Las piezas que pertenecen al suministro se encuentran en el recipiente y se tienen que sacar primero del recipiente.

Proceda de la forma siguiente:

A

1. Abra los cierres y quite la carcasa del motor.
2. Saque todas las piezas sueltas del recipiente.
3. Coloque la carcasa del motor y enclave los cierres.

<input type="checkbox"/> A	PondoMatic	Cantidad
1	Carcasa del motor	1
2	Botón ON/OFF	1
3	Recipiente	1
4	Cierre	2
5	Entrada, conexión de la manguera de aspiración	1
6	Salida, conexión de la manguera de salida	1
7	Manguera de aspiración	1
8	Manguera de salida	1
9	Tubo de prolongación	2
10	Boquilla universal de ajuste variable – Boquilla completamente abierta (10 mm): Apropriada para la lámina de estanque, sin guijarritos en el fondo, capa de lodo gruesa – Boquilla cerrada (2 mm): Apropriada para la lámina de estanque, guijarritos como cubierta de fondo, capa de lodo gruesa	1
11	Boquilla para algas	1
12	Boquilla para juntas	1

Descripción del funcionamiento

PondoMatic es un aspirador especial para lodo en estanques y piscinas.

- Alta potencia de aspiración por el motor de 1.400 vatios.
- Conmutación automática entre los modos de servicio "Aspirar" y "Vaciar".
- El suministro incluye:
 - Boquilla para juntas, boquilla para algas y boquilla universal (variable de 2 a 10 mm).
 - Manguera de aspiración de 4 m y manguera de salida de 2 m

Uso conforme a lo prescrito

PondoMaticen lo sucesivo, "el equipo", solo puede utilizarse de la siguiente manera:

- Para aspirar el lodo de estanque.
- Operación observando los datos técnicos.

Para el equipo son válidas las siguientes limitaciones:

El equipo no se debe usar para aspirar

- sustancias inflamables o tóxicas (p. ej. bencina, asbesto, polvo de asbesto, tóner para copiar),
- sustancias volátiles,
- ácidos,
- ceniza caliente o rescoldo,
- polvo, arena o contaminantes similares.

Indicaciones de seguridad

El equipo puede ser una fuente de peligro para las personas y los valores materiales, si no se emplea adecuadamente y conforme al uso previsto o si no se observan las indicaciones de seguridad.

Este equipo se puede usar por niños a partir de 8 años así como por personas con capacidades físicas, sensoriales o mentales disminuidas o con escasas experiencias y conocimientos, si se supervisan o se instruyen de forma segura en el uso del equipo y han entendido los peligros que se pueden producir. Los niños no deben jugar con el equipo. Los niños no deben limpiar ni mantener el equipo sin supervisión.

Peligros que se producen por el contacto del agua con la electricidad

- En caso de una conexión no conforme a lo prescrito o una manipulación inadecuada, el contacto del agua con la electricidad puede provocar la muerte o graves lesiones debido a un choque eléctrico.
- Antes de tocar el agua desconecte siempre todos los equipos que se encuentran en el agua de la tensión.

Instalación eléctrica conforme a lo prescrito

- Las instalaciones eléctricas deben cumplir las prescripciones de montaje nacionales y se deben realizar sólo por un electricista calificado.
- Una persona es un electricista calificado cuando por su formación, conocimientos y experiencias profesionales es capaz y está autorizada a valorar y ejecutar los trabajos encargados. Los trabajos como personal técnico también incluyen el reconocimiento de los posibles peligros y el cumplimiento de las correspondientes normas, prescripciones y disposiciones regionales y nacionales.
- En caso de preguntas y problemas diríjase a personal especializado en eléctrica.
- Sólo está permitido conectar el equipo cuando los datos eléctricos del equipo coincidan con la alimentación de corriente. Los datos del equipo se encuentran en la placa de datos técnicos en el equipo, en el embalaje o en estas instrucciones.
- El equipo tiene que estar protegido con un dispositivo de protección contra corriente de fuga máxima de 30 mA.
- Las líneas de prolongación y distribuidores de corriente (p. ej. enchufes múltiples) deben ser apropiados para el empleo a la intemperie (protegido contra salpicaduras de agua).
- La distancia de seguridad del equipo al estanque tiene que ser como mínimo de 2 m.
- La sección de las líneas de conexión a la red no debe ser más pequeña que la de los cables protegidos con goma con la sigla H05RN-F. Las líneas de prolongación tienen que cumplir la norma DIN VDE 0620.
- Proteja las conexiones de enchufe contra la humedad.
- Conecte el equipo sólo a una caja de enchufe instalada conforme a las normas vigentes.

Funcionamiento seguro

- Está prohibido operar el equipo con líneas eléctricas defectuosas o si la caja está defectuosa.
- No transporte ni tire el equipo por la línea eléctrica.
- Tienda las líneas con protección contra daños y garantice que ninguna persona tropiece con ellas.
- Abra la caja del equipo o las partes del equipo sólo

Eliminación de fallos

Fallo	Causa	Acción correctora
El equipo no aspira	El tubo flexible de desagüe está incorrectamente montado	El cierre de mariposa se tiene que encontrar en el extremo libre del tubo flexible de desagüe
	Desnivel excesivo entre el nivel de agua y el equipo	Emplace el equipo a la altura del nivel del agua.
El equipo pierde potencia	Hay acumulación de suciedad en el elemento de espuma filtrante, el tubo de aspiración o el tubo flexible de aspiración	Elimine la suciedad
	Hay acumulación de suciedad en el área del cierre de mariposa en el tubo flexible de desagüe por lo que éste no cierra herméticamente	Elimine la suciedad
El recipiente colector no se vacía y el equipo no aspira	El recipiente colector no se puede vaciar	Coloque el tubo flexible de desagüe de forma que no se pueda doblar. Si fuera posible tienda el tubo flexible de desagüe con una ligera pendiente. Después del vaciado casi no debe haber agua en el recipiente colector.
	Recipiente colector y tubo flexible de desagüe sucios	Elimine la suciedad
Potencia de aspiración reducida	Cuanto más tubos se empleen mayor es la resistencia de rozamiento de los tubos. La potencia de aspiración se reduce.	Tienda la tubería de aspiración lo más plana posible para mejorar la potencia de aspiración.

Piezas de desgaste

Los filtros y las gomas de válvula son piezas de desgaste y no entran en la garantía.

Limpieza y mantenimiento

Proceda de la forma siguiente:

D

- Desconecte el equipo y saque la clavija de la red.
- Quite las mangueras.
- Desbloquee los cierres y quite la carcasa del motor.
- Desbloquee el soporte para el filtro.
- Saque el filtro y límpielo bajo agua corriente.
 - Sustituya el filtro dañado por un filtro original.
- Limpie el recipiente.
- Limpie la carcasa del motor por debajo.
- Compruebe y limpie la tapa de goma en la manguera de salida.
- Monte el equipo en secuencia contraria.

Almacenamiento / Conservación durante el invierno

Almacenamiento

Vacíe los recipientes colectores y limpie el equipo. Guarde el equipo fuera del alcance de los niños en un lugar seco y exento de heladas.

Desecho



¡Este equipo no se debe desechar en la basura doméstica! Deseche el equipo sólo a través de un sistema de recogida previsto. Corte el cable para inutilizar el equipo.

Condiciones de garantía

PfG concede 2 años de garantía a partir de la fecha de venta por defectos de material y de fabricación comprobados. La condición para la prestación de garantía es la presentación del comprobante de compra. El derecho a garantía caduca en caso de una manipulación inadecuada, daños eléctricos o mecánicos debido a un uso indebido y trabajos de reparación inadecuados realizados por talleres no autorizados. Los trabajos de reparación sólo se deben ejecutar por PfG o talleres autorizados por PfG. En caso de presentación de derechos a garantía envíe el equipo reclamado o el componente defectuoso con una descripción del defecto y el comprobante de compra franco domicilio a PfG. PfG se reserva el derecho a reclamar los costes de montaje. PfG no se responsabiliza por los daños de transporte. Los daños de transporte se tienen que reclamar de inmediato a la agencia de transporte. Quedan excluidos cualquier otro derecho y especialmente los derechos por daños consecuenciales. Esta garantía no afecta los derechos del cliente final frente al comerciante.

Tradução das instruções de uso originais

Explicações necessárias às Instruções de uso

Com a aquisição do produto **PondoMatic** tomou uma boa decisão.

Antes de utilizar pela primeira vez o aparelho, leia atentamente as instruções de uso e familiarize-se com a operação. Todos os trabalhos com este aparelho poderão ser realizados exclusivamente conforme as presentes instruções.

Observe estritamente as instruções de segurança com respeito ao uso correcto e seguro do aparelho.

Guarde estas instruções de uso em local seguro. Se ceder o aparelho a outra pessoa, entregue-lhe as instruções de uso.

Símbolos usados nestas instruções

Os símbolos utilizados nestas instruções de uso têm o seguinte significado:



Risco de lesões de pessoas por tensão eléctrica perigosa

O símbolo adverte de perigo iminente, passível de provocar a morte ou lesões gravíssimas quando não observadas as precauções necessárias.



Risco de lesões de pessoas por uma fonte geral de perigos

O símbolo adverte de perigo iminente, passível de provocar a morte ou lesões gravíssimas quando não observadas as precauções necessárias.



Informação importante para o funcionamento sem falhas.

A Nota remissiva a uma ou várias figuras. Neste caso: Nota remissiva à figura A.

→ Nota remissiva a outro capítulo.

Descrição do produto

Entrega e montagem do aparelho

As peças que fazem parte do volume de entrega encontram-se no depósito onde devem ser retiradas!

Proceder conforme descrito abaixo:

A

1. Abrir os fechos e retirar a carcaça com o motor.
2. Tirar todas as peças soltas do depósito.
3. Colocar a carcaça com o motor e fechar os fechos.

<input type="checkbox"/> A	PondoMatic	Número
1	Carcaça com motor	1
2	Interruptor	1
3	Depósito	1
4	Fecho	2
5	Entrada,, ponto de ligação mangueira de aspiração	1
6	Saída,, ponto de ligação mangueira de descarga	1
7	Mangueira de aspiração	1
8	Mangueira de descarga	1
9	Tube de extensão	2
10	Bico universal, ajuste variável – Bico totalmente aberto (10 mm): Serve para folha de plástico que tapa o fundo de tanques de jardim, ausência de cascalho no fundo, camada grossa de lodo – Bico fechado (2 mm): Serve para folha de plástico que tapa o fundo de tanques de jardim, fundo coberto de cascalho, camada grossa de lodo	1
11	Bico para algas	1
12	Bico para fendas	1

Descrição do funcionamento

PondoMatic é um aspirador especial para lodo de tanques ou piscinas.

- Elevado poder de sucção pelo motor de 1400 W.
- Mudança automática entre os modos de operação "Aspirar" e "Esvaziar".
- Fazem parte do volume de entrega:
 - Bico para fendas, bico para algas e bico universal (variável de 2 a 10 mm).
 - 4 m de mangueira de aspiração e 2 m de mangueira de descarga

Emprego conforme o fim de utilização acordado

PondoMatic, doravante designado "aparelho", só pode ser utilizado do seguinte modo:

- Para aspirar e evacuar o lodo de lagos e tanques de jardim.
- Operação, sendo observadas as características técnicas.

O aparelho está sujeito a estas restrições:

De maneira nenhuma o aparelho pode ser usado para aspirar

- matérias e substâncias inflamáveis ou tóxicas (por exemplo, gasolina, amianto, pó de amianto, toner),
- substâncias voláteis,
- ácidos,
- cinza quente ou em brasa,
- poeira, areia ou material semelhante.

Instruções de segurança

O aparelho poderá ser poderá ser fonte de perigo para pessoas e valores materiais se for utilizado indevidamente, em discordância do fim de utilização descrito ou se as instruções de segurança não forem observadas.

O aparelho pode ser utilizado por crianças com idade a partir de 8 anos e por pessoas com capacidade física, sensórica ou mental reduzida ou falta de experiência e conhecimentos técnicos enquanto forem vigiadas ou desde que tenham sido instruídas quanto ao uso seguro do aparelho e aos riscos relacionados com o uso. O aparelho não é brinquedo infantil. A limpeza e a manutenção não podem ser feitas por crianças sem vigilância por pessoas adultas.

Riscos pelo contacto entre água e electricidade

- Se o aparelho não for conectado de acordo com as normas vigentes ou não manejado conforme exigido nestas instruções, o contacto entre água e corrente eléctrica poderá provocar graves lesões corporais por choque eléctrico.
- Antes de meter a mão na água, desenergize sempre todos os aparelhos que se encontram na água.

Instalação eléctrica conforme as normas vigentes

- Todas as instalações eléctricas devem preencher os requisitos constantes das normas nacionais, podendo ser realizadas só por um electricista qualificado e autorizado.
- É electricista quem em virtude da sua formação profissional, conhecimentos e experiência profissional tem a habilitação e autorização para julgar e realizar os trabalhos dos quais for encarregado. O trabalho como canalizador também inclui a capacidade de reconhecer eventuais perigos e a observação das normas, disposições e regulamentos nacionais e regionais.
- Se houver dúvidas ou problemas, dirija-se a um electricista qualificado e autorizado!
- Antes de conectar o aparelho, verifique que as características do aparelho correspondem às da rede eléctrica. As características do aparelho estão indicadas na chapa de identificação, sobre a embalagem ou nestas instruções de uso.
- O disjuntor de corrente de avaria deve proteger o aparelho com o valor máximo de 30mA (rated leakage current).
- Os fios de extensão e distribuidores eléctricos (por exemplo, conjunto de várias tomadas) devem ser autorizados para a utilização fora da casa (protecção contra salpicos de água).
- Entre o aparelho e a água deve ser observada uma distância mínima de 2 m.
- A secção dos cabos de conexão à rede eléctrica não pode ser inferior à de cabos com revestimento de borracha (referência H05RN-F). Os cabos de extensão devem corresponder à norma DIN VDE 0620.
- Proteger os conectores contra humidade.
- Ligue o aparelho só com uma tomada instalada de acordo com as normas vigentes.

Operação segura

- Em caso de fios eléctricos defeituosos ou carcaça defeituosa, o aparelho não pode ser posto em funcionamento!
- Não transporte nem puxe o aparelho pelo fio de conexão.
- Instale os cabos de forma que estejam protegidos contra danificação e ninguém possa tropeçar.
- Não abra a carcaça do aparelho ou os componentes do mesmo, a menos que as instruções de uso autorizem expressamente tal intervenção.
- Faça só os trabalhos, no aparelho, descritos nestas instruções de uso. Dirija-se a um centro de serviço ou, em caso de dúvida, ao fabricante, caso não consiga eliminar os problemas.
- Utilize só peças de reposição originais e acessório original por serem compatíveis com o aparelho.
- Não efectue modificações técnicas do aparelho.
- Os cabos de alimentação não podem ser substituídos. Em caso de cabo eléctrico defeituoso, deve ser substituído todo o aparelho ou componente,
- Utilize o aparelho só quando não estão pessoas na água!
- O aparelho, os pontos de conexão e as fichas não são à prova de água, não podendo ser banhados.
- Mantenha a tomada e a ficha eléctrica secas.

Operação

Posicionar o aparelho

B

- O aparelho deve ter uma distância mínima de 2 m ao tanque e fora da água.
- Colocar o aparelho sobre uma base plana e resistente.

Estabelecer as ligações

Proceder conforme descrito abaixo:

C

1. Ligar a mangueira de descarga à saída do depósito.
 - Colocar a mangueira de descarga de forma que apresente inclinação para que a água lodosa possa escoar-se livremente.
2. Ligar a mangueira de aspiração à entrada do depósito.
3. Enfiar os tubos de extensão sobre a mangueira de aspiração.
4. Ligar o bico desejado com o tubo de extensão.
 - Adaptar o bico universal às condições do fundo do tanque de jardim. (→ Volume de entrega e estrutura do aparelho)

Utilização como aspirador de lodo



Nota!

- Operar o aparelho só com o filtro instalado!
- O modo de operação "Aspirar" e o modo "Esvaziar" demoram cerca de 25 s cada um. A mudança entre os modos é automática. Decurso de um ciclo: O aparelho está a aspirar. O aparelho desliga. O obturador da saída abre e a água lodosa sai do depósito. O aparelho liga.

Proceder conforme descrito abaixo:

1. Conectar o aparelho com a rede eléctrica e ligar.
2. Colocar o bico universal no fundo do tanque de jardim.
3. Aspirar e remover o lodo com movimentos lentos e uniformes.
 - Girar em 180° o bico de fundo para aspirar camadas finas de lodo ou limpar calotas de tanque.
4. Desligar o aparelho a seguir ao uso.

Eliminação de anomalias

Avaria/Falha	Causa	Remédio
O aparelho não aspira	Montagem incorrecta da mangueira de descarga	O obturador deve encontrar-se na extremidade livre da mangueira de descarga
	Desnível excessivo entre superfície de água e aparelho	Posicionar a aparelho conforme o nível de água
A potência do aparelho vai diminuindo	Acumulação excessiva de lodo no elemento de espuma filtrante, no tubo de sucção ou na mangueira de sucção	Remover o entupimento
	Presença de lodo no obturador inserido na mangueira de descarga de maneira que o obturador não fecha perfeitamente	Remover o entupimento
O depósito colector não se esvazia e o aparelho não funciona	O depósito colector não se pode esvaziar	Colocar a mangueira de descarga de forma que não apresente pontos de estrangulamento. Colocar a mangueira de descarga, de preferência, com ligeira inclinação. Após o esvaziamento não pode existir água no depósito colector
	Depósito colector e mangueira de descarga sujos	Remover o entupimento
Falta de capacidade de sucção	Quanto maior o número de tubos utilizados, maior a resistência de atrito no interior deles. A potência de sucção decresce.	A fim de aumentar a capacidade de sucção, o tubo de aspiração não pode apresentar inclinação

Peças de desgaste

O filtro e os elementos de borracha das válvulas são peças sujeitas a desgaste, não estando abrangidos pela garantia legal.

Limpeza e manutenção

Proceder conforme descrito abaixo:

D

1. Desligar o aparelho e desconectar a ficha eléctrica.
2. Afastar as mangueiras.
3. Abrir os fechos e retirar a carcaça com o motor.
4. Abrir o retentor do filtro.
5. Tirar o filtro e limpar em água corrente.
 - Substituir o filtro defeituoso só por um elemento original.
6. Limpar o depósito.
7. Limpar a face inferior da carcaça.
8. Controlar a tampa de borracha, na mangueira de descarga, e limpar.
9. Montar o aparelho na ordem inversa à desmontagem.

Guardar/Invernar o aparelho

Vazar o depósito e limpar o aparelho. Guardar fora do alcance de crianças, em recinto seco e livre de geada.

Descartar o aparelho usado



O aparelho não poderá ser eliminado com o lixo doméstico! Deverá ser entregue ao sistema de recolha selectiva de lixo. Corte anteriormente o cabo de alimentação o que torna o aparelho inutilizável.

Condições de garantia

A PFG concede 2 anos de garantia a partir da data de aquisição, respondendo por defeitos de material e fabrico comprovados. A prestação de garantia implica a apresentação do talão de caixa. O direito à garantia caduca em caso de manejo incorrecto, danos eléctricos ou mecânicos provocados por uso fora do fim de utilização acordado ou reparação indevida por oficina não autorizada. Todas as reparações poderão ser executadas exclusivamente pela PFG ou por uma oficina concessionária. Em cada caso abrangido pelo direito à garantia, envie o aparelho defeituoso ou o componente defeituoso, franco domicílio, à PFG, incluindo breve descrição do defeito e talão de aquisição. A PFG reserva-se o direito de reclamar o pagamento da reparação. A PFG denega a responsabilidade por danos ocasionados durante o transporte do aparelho. O direito à indemnização de tais danos deve ser imediatamente dirigido à companhia de transporte competente. Ficam excluídos quaisquer outros direitos, especialmente com respeito a outros prejuízos resultantes de um determinado dano. Esta garantia não afecta eventuais direitos do cliente final contra o revendedor.

Traduzione delle istruzioni d'uso originali

Note sulle presenti istruzioni d'uso

Avete fatto un'ottima scelta acquistando il prodotto **PondoMatic**.

Prima della messa in servizio leggere attentamente le istruzioni d'uso e familiarizzare con l'apparecchio. Eseguire tutte le operazioni su e con questo apparecchio osservando sempre le presenti istruzioni.

Osservare attentamente le norme di sicurezza al fine di garantire un impiego corretto e sicuro dell'apparecchio.

Conservare accuratamente queste istruzioni d'uso. Consegnarle al nuovo acquirente in caso di cambio di proprietà.

Simboli utilizzati in queste istruzioni

Significato dei simboli utilizzati nelle presenti istruzioni d'uso:



Pericolo di danni alle persone causati dalla tensione elettrica pericolosa

Il simbolo richiama l'attenzione su un pericolo direttamente imminente, le cui conseguenze possono essere la morte o gravi lesioni se non vengono adottate le adeguate misure di protezione.



Pericolo di danni alle persone causati da fonti di pericolo generali

Il simbolo richiama l'attenzione su un pericolo direttamente imminente, le cui conseguenze possono essere la morte o gravi lesioni se non vengono adottate le adeguate misure di protezione.

Impiego ammesso

PondoMaticII, chiamato "apparecchio" qui di seguito, può essere utilizzato solo nel modo seguente:

- Per l'aspirazione di fango di laghetti
- Funzionamento in conformità alle caratteristiche tecniche.

Per l'apparecchio valgono le seguenti restrizioni:

Non utilizzare mai l'apparecchio per aspirare sostanze

- infiammabili o velenose (ad es. benzina, amianto, polvere di amianto, toner copiativo),
- sostanze volatili,
- acidi,
- cenere calda o incandescente,
- polvere, sabbia o simili impurità.

Norme di sicurezza

Questo apparecchio può costituire un pericolo per persone o beni materiali se esso non viene utilizzato correttamente o non secondo la finalità d'impiego oppure se le avvertenze di sicurezza non vengono osservate.

Questo apparecchio può essere utilizzato da bambini sopra gli 8 anni e da persone con capacità fisiche, sensoriche o mentali ridotte o che non dispongono di esperienza e cognizioni tecniche, però a condizione che vengano sorvegliate e siano state addestrate nell'uso corretto dell'apparecchio e siano in grado di capire i pericoli conseguenti. I bambini non possono giocare con l'apparecchio. Gli interventi di pulizia e manutenzione non possono essere eseguiti da bambini se questi non vengono sorvegliati.

Pericoli dovuti alla combinazione di acqua ed elettricità

- La combinazione di acqua ed elettricità può provocare la morte o gravi lesioni personali se il collegamento non è a norma o l'impiego dell'apparecchio è errato.
- Prima di mettere le mani nell'acqua, diseccitare sempre tutti gli apparecchi ivi presenti.

Installazione elettrica conforme alle norme

- Le installazioni elettriche devono soddisfare le disposizioni d'installazione nazionali e possono essere eseguite solo da un elettricista specializzato.
- Una persona viene considerata un elettricista specializzato se essa è abilitata e autorizzata - data la formazione professionale, le cognizioni tecniche e l'esperienza - a valutare e ad eseguire gli interventi conferiti. Il lavoro del tecnico comprende anche il saper riconoscere eventuali pericoli e l'osservanza delle norme, prescrizioni e disposizioni nazionali vigenti in materia.
- Rivolgersi ad un elettricista specializzato qualora dovessero sorgere domande e problemi.
- Eseguire il collegamento solo se i dati elettrici dell'apparecchio e dell'alimentazione elettrica concordano. I dati sono riportati sulla targhetta di identificazione dell'apparecchio, sulla confezione, oppure nelle presenti istruzioni d'uso.
- L'apparecchio deve essere protetto con un dispositivo di protezione per correnti di guasto con una corrente di taratura di max. 30 mA.
- I cavi di prolungamento e distributori di corrente (ad es. prese multiple) devono essere adatti per l'impiego all'aperto (protetti contro gli spruzzi d'acqua).
- La distanza di sicurezza fra apparecchio e acqua deve essere minimo 2 m.
- Le linee di allacciamento alla rete non devono avere una sezione trasversale minore di quella delle condutture a tubo flessibile di gomma con la sigla H05RN-F. Le condutture di prolungamento devono soddisfare le norme DIN VDE 0620.
- Proteggere le connessioni a spina contro l'umidità.
- Collegare l'apparecchio solo ad una presa installata secondo le norme.

Funzionamento sicuro

- Non utilizzare l'apparecchio se i cavi elettrici o il corpo dell'apparecchio sono difettosi.
- Non avvicinare l'apparecchio ai cavi elettrici.
- Mettere i cavi al riparo da danni e in maniera tale che nessuno possa cadervi sopra.
- Aprire l'alloggiamento dell'apparecchio o delle relative componenti solo se ciò è espressamente indicato nelle istruzioni d'uso.
- Utilizzate l'apparecchio solo per operazioni descritte in questo libretto d'istruzioni. Rivolgersi ad un centro d'assistenza autorizzato o in caso di dubbio al produttore, in caso di mancata risoluzione dei problemi.
- Utilizzare solo parti di ricambio e accessori originali per l'apparecchio.
- Non apportate mai modifiche tecniche all'apparecchio.
- Non è possibile sostituire i cavi. Smaltire apparecchio e componenti se un cavo è danneggiato.
- Utilizzare l'apparecchio solo se nessuno è presente nell'acqua!
- L'apparecchio, gli attacchi e i connettori non sono a tenuta d'acqua, quindi non devono essere installati o montati nell'acqua.
- Mantenere presa e spina sempre asciutte.

Impiego

Installare l'apparecchio

B

- Installare l'apparecchio minimo 2 m dal laghetto e sopra il livello dell'acqua.
- Installare l'apparecchio su un fondo piano in modo che sia in una posizione stabile.

Realizzare i collegamenti

Procedere nel modo seguente:

C

1. Inserire il tubo flessibile di scarico sull'uscita del recipiente.
 - Installare il tubo flessibile di scarico con una determinata pendenza in modo che l'acqua fangosa possa defluire in modo ottimale.
2. Inserire il tubo flessibile di aspirazione sull'entrata del recipiente.
3. Inserire il tubo di prolungamento sul tubo flessibile di aspirazione.
4. Inserire l'ugello desiderato sul tubo di prolungamento.
 - Regolare l'ugello universale in base alle condizioni presenti sul fondo del laghetto. (→ Volume di fornitura e montaggio dell'apparecchio)

Funzionamento come aspiratore di fango



Nota bene!

- Far funzionare l'apparecchio solo con il filtro!
- Le modalità di funzionamento "aspirazione" e "svuotamento" durano circa 25 secondi ciascuna. Il passaggio fra l'una e l'altra è automatico. Svolgimento di un ciclo: L'apparecchio aspira. L'apparecchio viene spento. La valvola a cerniera sull'uscita viene aperta e l'acqua fangosa defluisce liberamente. L'apparecchio viene acceso.

Procedere nel modo seguente:

1. Collegare l'apparecchio alla rete elettrica e poi avviarlo.
2. Guidare l'ugello universale fin sul fondo del laghetto.
3. Aspirare il fango eseguendo movimenti lenti e costanti.
 - Girare l'ugello di fondo di 180° per aspirare strati di fango o pulire i gusci del laghetto.
4. Spegner l'apparecchio dopo l'uso.

Eliminazione di guasti

Anomalia	Causa	Intervento
L'apparecchio non aspira	Il tubo flessibile di scarico è montato in modo errato	La valvola a cerniera deve essere sull'estremità libera del tubo flessibile di scarico
	Il dislivello fra la superficie dell'acqua e l'apparecchio è troppo grande	Installare l'apparecchio al livello dell'acqua
L'apparecchio perde potenza	Nell'elemento filtrante in espanso, nel tubo di aspirazione o nel tubo flessibile di aspirazione si è accumulato dello sporco	Eliminare lo sporco
	In prossimità della valvola a cerniera sul tubo flessibile di scarico si è accumulato dello sporco per cui essa non chiude ermeticamente	Eliminare lo sporco
Il recipiente di raccolta non viene scaricato e l'apparecchio non aspira	Il recipiente di raccolta non può svuotarsi	Installare il tubo flessibile di scarico in modo che sia senza pieghe. Installare il tubo flessibile di scarico possibilmente con una leggera pendenza Una volta svuotato, nel recipiente di raccolta non devono essere presenti tracce d'acqua
	Recipiente di raccolta e tubo flessibile di scarico sporchi	Eliminare lo sporco
Potenza di aspirazione non sufficiente	Quanti più tubi vengono impiegati tanto più elevata è la resistenza di attrito. La potenza di aspirazione viene ridotta	Mantenere il tubo possibilmente in posizione orizzontale per migliorare la potenza di aspirazione

Pezzi soggetti a usura

I filtri e gli elementi di tenuta in gomma della valvola sono pezzi soggetti a usura e quindi non sono coperti da garanzia.

Pulizia e manutenzione

Procedere nel modo seguente:

D

1. Spegnerne l'apparecchio e poi estrarre la spina elettrica.
2. Sfilare i tubi flessibili.
3. Sbloccare le chiusure e poi rimuovere la scatola del motore.
4. Sbloccare il supporto del filtro.
5. Sfilare il filtro e pulirlo sotto acqua corrente.
 - Sostituire il filtro danneggiato con uno originale.
6. Pulire recipiente.
7. Pulire la parte inferiore della scatola del motore.
8. Controllare la serranda di gomma nel tubo flessibile di scarico ed eventualmente pulire.
9. Montare l'apparecchio seguendo l'ordine inverso.

Magazzinaggio/messa al riparo per l'inverno

Svuotare il recipiente e pulire l'apparecchio. Conservare l'apparecchio in un locale asciutto e senza gelo e inaccessibile ai bambini.

Smaltimento



Non smaltire questo apparecchio gettandolo nei rifiuti domestici! Utilizzare l'apposito sistema di ritiro. Rendere inutilizzabile l'apparecchio tagliando i cavi.

Condizioni di garanzia

PfG concede 2 anni di garanzia a partire dalla data di vendita su difetti comprovabili di materiale e fabbricazione. Condizione per la prestazione della garanzia è la presentazione del documento di prova dell'acquisto. Il diritto di garanzia si estingue in caso di uso non appropriato, danno elettrico o meccanico dovuto a impiego improprio nonché in caso di riparazione non idonea da parte di officine non autorizzate. Le riparazioni possono venire eseguite solo da PfG o da officine autorizzate da PfG. In caso di domanda di garanzia inviate franco domicilio a PfG l'apparecchio oggetto del reclamo o la parte difettosa con la descrizione dei difetti ed il documento di prova dell'acquisto. PfG si riserva di fatturare le spese di montaggio. PfG non risponde per danni da trasporto. Questi vanno fatti valere immediatamente nei confronti del trasportatore. Ulteriori diritti di qualsiasi genere, in particolare per danni indiretti, sono esclusi. Questa garanzia non tocca i diritti del cliente finale nei riguardi del rivenditore.

Oversættelse af den originale brugsanvisning

Henvisninger vedrørende denne brugsanvisning

Med dit køb af **PondoMatic** har du truffet et godt valg.

Inden du bruger apparatet første gang, er det vigtigt, at du læser brugsanvisningen grundigt igennem og gør dig fortrolig med apparatet. Alle arbejder på og med dette apparat må kun udføres iht. foreliggende vejledning.

Sikkerhedshenvisningerne skal ubetinget overholdes for korrekt og sikker anvendelse.

Opbevar denne brugsanvisning omhyggeligt. Ved ejerskifte, videregiv venligst brugsanvisningen.

Symboler i denne vejledning

De anvendte symboler i denne brugsanvisning har følgende betydning:



Fare for personskade pga. farlig elektrisk spænding

Symbolet advarer mod en umiddelbar truende fare, som kan have død eller svære kvæstelser til følge, hvis de pågældende forholdsregler ikke følges.



Fare for personskade pga. en generel farekilde

Symbolet advarer mod en umiddelbar truende fare, som kan have død eller svære kvæstelser til følge, hvis de pågældende forholdsregler ikke følges.



Vigtige instruktioner for en problemfri anvendelse.

A Henvisning til en eller flere illustrationer. I dette eksempel: Henvisning til Figur A.

→ Henvisning til et andet kapitel.

Produktbeskrivelse

Leveranceindhold og opbygning af apparatet

Dele fra leveringen, som ligger i beholderen, skal først tages ud!

Sådan gør du:

A

1. Løsn låsen og tag motorhuset af.
2. Tag alle løse dele ud af beholderen.
3. Sæt motorhuset på og luk låsen.

<input type="checkbox"/> A	PondoMatic	Antal
1	Motorhus	1
2	Tænd-/slukkontakt	1
3	Beholder	1
4	Lås	2
5	Indgang, tilslutning til sugeslange	1
6	Udgang, tilslutning til udløbsslange	1
7	Sugeslange	1
8	Udløbsslange	1
9	Forlængelsesrør	2
10	Universaldyse, variabel indstillelig – Mundstykke helt åbent (10 mm): Egnede til bassinfolie, ingen kiselsten på bunden, tykt slamlag – Mundstykke lukket (2 mm): Egnede til bassinfolie, kiselsten som bundbelægning, tykt slamlag	1
11	Algedyse	1
12	Fugemundstykke	1

Funktionsbeskrivelse

PondoMatic er en specialsluger til slam i bassin og pool.

- Høj sygekraft takket være 1400-watts motor.
- Automatisk skift mellem driftstilstandene "Suge" og "Tømme".
- Leveringen indeholder:
 - Fugedyse, algedyse, universaldyse (variabel fra 2 til 10 mm).
 - 4 m sugeslange og 2 m udløbsslange

Anvendelse i henhold til bestemmelser

PondoMatic, herefter kaldet "enheden", må udelukkende anvendes på følgende måde:

- Til udsugning af damslam.
- Drift ved overholdelse af de tekniske data.

Der gælder følgende restriktioner for apparatet:

Apparatet må under ingen omstændigheder benyttes til at opsuge

- brandbare eller giftige materialer (f.eks. benzin, asbest, asbeststøv, kopimasinetoner),
- flygtige stoffer,
- syre,
- varmt eller glødende aske,
- støv, sand eller tilsvarende forurenende stoffer.

Sikkerhedsanvisninger

Dette apparat kan medføre fare for personer og materielle værdier, hvis det anvendes usagkyndigt eller i modstrid med anvendelsesformålet, eller hvis sikkerhedsanvisningerne ikke følges.

Dette apparat kan bruges af børn fra 8 år og derover og personer med nedsatte fysiske, sensoriske eller mentale evner eller manglende erfaring og viden, når de er under opsyn eller får instruktion i sikker brug af apparatet og forstår de dermed forbundne risici. Børn må ikke lege med apparatet. Rengøring og vedligeholdelse må ikke udføres af børn uden opsyn.

Farer ved kombinationen af vand og elektricitet

- Kombinationen af vand og elektricitet kan ved ikke-forskriftsmæssig tilslutning eller usaglig håndtering medføre død eller svære kvæstelser pga. elektrisk chok.
- Træk altid netstikket ud til alle enheder der befinder sig i vandet, før du stikker hånden ned i vandet.

Forskriftsmæssig elektrisk installation

- Elektriske installationer skal overholde de nationale byggebestemmelser og må kun udføres af en autoriseret elektriker.
- En person betragtes som autoriseret elektriker, hvis vedkommende som følge af sin faglige uddannelse, sin viden og erfaring er i stand til og berettiget til at bedømme og udføre det arbejde, som er blevet overdraget til vedkommende. Arbejdet som autoriseret elektriker omfatter også erkendelse af eventuelle farer og hensyntagning til relevante regionale og nationale normer, forskrifter og bestemmelser.
- Ved spørgsmål og problemer rettes henvendelse til en autoriseret el-installatør.
- Det er kun tilladt at tilslutte apparatet, hvis de elektriske data for apparatet og strømforsyningen stemmer overens. Apparatets data befinder sig på apparatets typeetikette og på indpakningen eller i denne brugsanvisning.
- Apparatet skal afsikres med lækageafbryder indstillet til en nominal fejlstrøm på maksimalt 30 mA.
- Forlængerledning og strømfordeler (f. eks. strømskinne) skal i anvendelsen være placeret frit (stænk-tæt).
- Afstanden fra apparatet til bassinet skal være mindst 2 m.
- Nettilslutningsledningerne må ikke have et mindre tværsnit end gummiledninger af typen H05RN-F. Forlængerledninger skal overholde DIN VDE 0620 .
- Beskyt stikforbindelserne mod fugtighed.
- Tilslut kun apparatet til en forskriftsmæssigt installeret stikdåse.

Sikker drift

- Ved defekte elektriske ledninger eller defekt kabinet må apparatet ikke anvendes.
- Bær eller træk ikke apparatet i den elektriske ledning.
- Opbevar ledninger, så de er beskyttet mod beskadigelse, og pas på, at ingen kan falde over dem.
- Apparattets kabinet eller tilhørende dele må kun åbnes, hvis du udtrykkeligt bliver opfordret til det i vejledningen.
- Der må kun gennemføres arbejde på apparatet, som er beskrevet i denne vejledning. Henvend dig til et autoriseret serviceværksted eller i tvivlstilfælde til producenten, hvis det ikke er muligt at afhjælpe problemerne.
- Anvend kun originale reservedele og originalt tilbehør til apparatet.
- Foretag aldrig tekniske ændringer på apparatet.
- Forbindelsesledningerne kan ikke skiftes ud. Ved en beskadiget ledning skal hhv. apparatet og bestanddelen bortskaffes.
- Brug kun apparatet, når der ikke er personer i bassinet!
- Apparatet, tilslutningerne og stikkene er ikke vandtætte og må ikke monteres i vand.
- Hold stikdåsen og netstikket tørt.

Betjening

Opstilling af apparatet

B

- Opstil i mindst 2 meters afstand fra bassinet og over vandstands niveau.
- Opstil apparatet op en jævn undergrund, så det står sikkert.

Skab forbindelse

Sådan gør du:

C

1. Tilslut udløbsslangen til beholderen.
 - Læg udløbsslangen med en hældning, så slamvandet optimalt kan løbe fra.
2. Tilslut sugeslangen til beholderens indgang.
3. Sæt forlængelsesrøret i sugeslangen.
4. Sæt den ønskede dyse på forlængelsesrøret.
 - Indstil universaldysen til forholdene på bunden af bassinet. (→ Leveranceindhold og opbygning af apparatet)

Brug som slamsuger



Henvisning!

- Anvend kun apparatet med filter!
- Driftstilstandene "Suge" og "Tømme" varer hver ca. 25 kunder. Skiftet sker automatisk. En cyklus' forløb: Apparatet suger. Apparatet slukkes. Afspærringsklappen på åbningen åbner, så slamvandet løber ud. Apparatet tændes.

Sådan gør du:

1. Tilslutning af apparatet til strømnettet og tænd for strømmen.
2. Før universaldysen hen over bunden af bassinet.
3. Sug slammet op med langsomme og jævne bevægelser.
 - Drej bunddysen 180° for at suge tynde slamlag op eller rengøre bassinet.
4. Sluk apparatet efter brug.

Afhjælpning af fejl

Fejl	Årsag	Afhjælpning
Apparatet suger ikke	Afløbsslangen er monteret forkert	Afspærringsklappen skal sidde i den frie ende af afløbsslangen
	Højdeforskellen mellem vandoverfladen og apparatet er for stor	Apparatet bør opstilles i højde med vandoverfladen.
Apparatet taber i effekt	Der har sat sig snavs fast i filterskummet, i sugerøret eller i sugeslangen	Fjern tilsmudsningen
	Der har sat sig snavs fast omkring afspærringsklappen på afløbsslangen, så den ikke slutter tæt	Fjern tilsmudsningen
Opsamlingsbeholderen kører ikke tom, og apparatet suger ikke	Opsamlingsbeholderen kan ikke tømmes	Før afløbsslangen sådan, at der ikke er steder, hvor den knækker. Før så vidt muligt afløbsslangen med et let fald. Efter tømning skal opsamlingsbeholderen være så godt som fri for vand
	Opsamlingsbeholderen og afløbsslangen er tilsmudset	Fjern tilsmudsningen
Ringe sugeeffekt	Jo flere rør der bruges, jo større er rørfriktionsmodstanden. Sugeeffekten forringes.	For at forbedre sugeeffekten skal sugeledningen holdes så flad som muligt

Lukkedele

Filter og ventilgummi er sliddele og er ikke omfattet af garantien.

Rengøring og vedligeholdelse

Sådan gør du:

D

- Sluk for apparatet, og træk netstikket ud.
- Træk slangerne af.
- Løsn låsen og tag motorhuset af.
- Løsn holderen til filteret.
- Træk filteret af, og rengør det under rindende vand.
 - Beskadiget filter skal udskiftes med et nyt originalt filter.
- Rengør beholderen.
- Rengør motorhuset forned.
- Kontroller og rengør gummiklappen på udløbsslangen.
- Sæt apparatet sammen i omvendt rækkefølge.

Opbevaring/overvintring

Tøm beholderen og rengør apparatet. Opbevares utilgængeligt for børn i et tørt, frostfrit rum.

Bortskaffelse



Dette apparat må ikke bortskaffes som husholdningens affald! Benyt venligst det dertil indrettede tilbagetagelsessystem. Gør apparatet ubrugeligt først ved at skære kablet af.

Garantibetingelser

PfG yder 2 års garanti fra salgsdatoen på dokumenterbare materiale- og fabriktionsfejl. Forevisning af købsdokumentationen er en forudsætning for garantiydelsen. Garantikravet bortfalder ved usagkyndig håndtering, elektrisk eller mekanisk beskadigelse på grund af ikke bestemmelsesmæssig anvendelse samt ved usagkyndig reparation udført af ikke autoriserede værksteder. Reparationer må kun udføres af PfG eller af værksteder, der er autoriseret af PfG. Ved anmeldelse af garantikrav skal du sende apparatet, du klager over, eller den defekte del gratis til PfG sammen med en beskrivelse af fejlen og købsdokumentation. PfG forbeholder sig ret til at fakturere monteringsomkostninger. PfG hæfter ikke for transportskader. Transportskader skal omgående gøres gældende over for transportøren. Yderligere krav, uanset af hvilken art, særligt i forbindelse med følgeskader, er udelukket. Denne garanti berører ikke slutkunders krav over for forhandleren.

Øversettelse av den originale bruksanvisningen

Merknader til denne bruksanvisningen

Med kjøpet av produktet **PondoMatic** har du gjort et godt valg.

Les denne bruksanvisningen nøye og gjør deg kjent med apparatet før du tar det i bruk første gang. Alt arbeid på og med dette apparatet skal gjennomføres etter de anvisninger som foreligger.

Ta hensyn til sikkerhetsanvisningene for riktig og sikker bruk av apparatet.

Ta godt vare på denne bruksanvisningen. Hvis apparatet selges skal bruksanvisningen følge med.

Symboler i denne bruksanvisningen

Symbolene i denne bruksanvisningen har følgende betydning:



Fare for personskade ved farlig elektrisk spenning

Symbolet henviser til en akutt truende fare som kan medføre alvorlige personskader eller død, dersom ikke de nødvendige forholdsregler treffes.



Fare for personskade ved en generell risikokilde

Symbolet henviser til en akutt truende fare som kan medføre alvorlige personskader eller død, dersom ikke de nødvendige forholdsregler treffes.



Viktige anvisninger for feilfri funksjon.

A Det vises til en eller flere illustrasjoner. I dette eksempelet: Det vises til illustrasjon A.

→ Det vises til et annet kapitell.

Produktbeskrivelse

Leveringsomfang og montering av enheten

Deler som følger med i leveransen, ligger i beholderen og må tas ut før bruk!

Slik går du frem:

A

1. Åpne låsene og ta av motorkabinettet.
2. Ta alle de løse delene ut av beholderen.
3. Sett på motorkabinettet og lås låsene.

<input type="checkbox"/> A	PondoMatic	Antall
1	Motorkabinett	1
2	Av/på-bryter	1
3	Beholder	1
4	Låser	2
5	Innløp, tilkobling for sugeslange	1
6	Utløp, tilkobling for avløpslange	1
7	Sugeslange	1
8	Avløpslange	1
9	Forlengelsesrør	2
10	Universaldyse, justerbar – Dyse helt åpen (10 mm): Egnert for damfolie, ingen kvartsgrus på bunnen, tykt slamlag – Dyse lukket (2 mm): Egnert for damfolie, kvartsgrus som bunn, tykt slamlag	1
11	Algedyse	1
12	Fugedyse	1

Funksjonsbeskrivelse

PondoMatic er en spesialsuger for slam i dammer og bassenger.

- 1400 W-motor gir høy sugeeffekt.
- Automatisk omkobling mellom "Suging" og "Tømming".
- Leveransen inkluderer:
 - Fugedyse, algedyse og universaldyse (variabel fra 2 til 10 mm).
 - 4 m sugeslange og 2 m avløpslange

Tilsiktet bruk

PondoMatic, i fortsettelsen kalt "utstyret", må kun brukes på følgende måte:

- For slamsuging i dammen.
- Drift ved overholdelse av tekniske data.

Følgende restriksjoner gjelder for apparatet:

Apparatet skal ikke under noen omstendighet brukes til oppsuging av

- brennbare eller giftig stoffer, (f. eks. bensin, asbest, asbeststøv, toner for kopimaskin)
- flyktige substanser,
- syrer,
- varm eller glødende aske,
- støv, sand eller lignende smuss.

Sikkerhetsanvisninger

Hvis apparatet brukes på feil måte eller til et formål det ikke er konstruert for, eller hvis sikkerhetsanvisningene ikke følges kan det likevel oppstå fare for personskader og materielle skader.

Dette apparatet kan brukes av barn som er 8 år eller eldre, samt av personer med reduserte fysiske, sensoriske eller mentale begrensninger, eller som mangler erfaring og kunnskap, hvis de er under oppsikt eller har fått opplæring i riktig bruk av apparatet, og forstår farene forbundet med å bruke dette. Barn må ikke leke med apparatet. Rengjøring eller brukervedlikehold må ikke utføres av barn uten at de er under oppsikt.

Farer pga. kombinasjon av vann og elektrisitet

- Kombinasjonen av vann og elektrisitet kan ved ikke forskriftsmessig tilkobling og feil håndtering føre til død eller alvorlige skader pga. elektrisk støt.
- Før du berører vannet, må nettstøpslene for alle apparater som befinner seg i vannet alltid trekkes ut.

Forskriftsmessig elektrisk installasjon

- Elektriske installasjoner må tilsvare nasjonale installasjonsforskrifter og må kun gjennomføres av en fagperson.
- En person teller som elektrofagperson, hvis vedkommende på grunn av faglig utdanning, kunnskap og erfaring er skikket og berettiget til å vurdere og utføre arbeidene vedkommende får tildelt. Arbeidet som fagperson omfatter også å oppdage mulige farer og følge gjeldende regionale og nasjonale normer, forskrifter og bestemmelser.
- Kontakt en elektrofagperson ved spørsmål og problemer.
- Tilkoblingen av apparatet er bare tillatt når de elektriske dataene til apparatet og strømforsyningen stemmer overens. Apparatdataen finner du på typeskiltet på apparatet, på forpakningen og i denne bruksanvisningen.
- Apparatet må være sikret gjennom en jordfeilbryter med en utløserstrøm på maksimalt 30 mA.
- Skjøteledninger og strømfordelere (f. eks. stikkkontaktspredere) må disse være beregnet for utendørs bruk (beskyttet mot vannsprut).
- Sikkerhetsavstanden fra apparatet til vannet må være minst 2 m.
- Strømledningen må ikke ha mindre diameter enn gummislangeledninger merket H05RN-F. Skjøteledninger må tilfredsstille kravene i DIN VDE 0620.
- Beskytt kontakter og koblinger mot fuktighet.
- Apparatet må bare kobles til en forskriftsmessig installert stikkontakt.

Sikker drift

- Ved defekte elektriske ledninger eller hus, må ikke apparatet brukes.
- Aldri bær eller dra apparatet etter ledningen.
- Legg ledningene slik at de er beskyttet mot skader, og slik at ingen kan snuble i dem.
- Åpne huset på apparatet eller tilhørende deler kun hvis det uttrykkelig blir sagt i bruksanvisningen at man skal gjøre det.
- Utfør kun arbeid på dette apparatet som er beskrevet i denne bruksanvisningen. Kontakt autorisert kundeservice eller produsenten ved tvil hvis problemet ikke kan utbedres.
- Bruk kun originale reservedeler og tilbehør for apparatet.
- Utfør aldri tekniske endringer på apparatet.
- Tilkoblingsledningene kan ikke bli erstattet. Dersom en ledning blir skadet må apparatet henholdsvis komponentene bli deponert som avfall.
- Produktet må ikke brukes hvis det oppholder seg personer i vannet!
- Apparatet, tilkoblinger og pluggen er ikke vanntette og må ikke plasseres hhv. monteres i vann.
- Hold stikkontakt og støpsel tørre.

Bruk

Stille opp apparatet

- B
- Plasser apparatet minst 2 m fra dammen og over vannspeilet.
 - Plasser apparatet på et jevnt underlag, slik at det står stødig.

Utføre tilkoblingene

Slik går du frem:

- C
1. Koble avløpsslangen til utløpet på beholderen.
 - Legg avløpsslangen med fall, slik at slamvannet kan renne uhindret ut.
 2. Koble sugeslangen til innløpet på beholderen.
 3. Sett forlengelsesrør på sugeslangen.
 4. Sett ønsket dyse på forlengelsesrøret.
 - Still universaldysen inn på forholdene i bunnen av dammen. (→ Leveringsomfang og montering av enheten)

Bruk som slamsuger



Merk!

- Apparatet må kun brukes med filter!
- Driftsmodusene "Suging" og "Tømming" varer hhv. ca. 25 sek. Omkoblingen skjer automatisk. Forløp for en syklus: Apparatet suger. Apparatet slås av. Stengeventilen ved utløpet åpner seg og slamvannet renner ut. Apparatet slås på.

Slik går du frem:

1. Koble apparatet til strømmettet og slå det på.
2. Før universaldysen langs dambunnen.
3. Sug opp slammet med langsomme og jevne bevegelser.
 - Drei bunndysen 180° for å suge opp tynne slamlag eller rengjøre damskålene.
4. Slå av apparatet etter bruk.

Feilretting

Feil	Årsak	Utbedring
Apparatet suger ikke	Utløpslangen er feil montert	Stengeventilen må være på den frie enden av utløpslangen.
	Høydeforskjellen mellom vannivå og apparat er for stor	Sett apparatet i høyde med vannivået
Apparatet taper effekt	Det har festet seg skitt i filterskummet, i sugerør eller sugerørslange.	Fjern skitt
	I området ved stengeventilen til utløpslangen har det festet seg skitt, slik at denne ikke lukker tett	Fjern skitt
Oppsamlingsbeholderen er ikke tom og apparatet suger ikke	Oppsamlingsbeholderen kan ikke tømmes	Legg utløpslangen slik at den ikke har noen bøypunkter. Legg utløpslangen om mulig med lett helling. Etter tømming skal så godt som ikke noe vann bli stående i oppsamlingsbeholderen
	Oppsamlingsbeholder og utløpslange tilsmusset	Fjern skitt
Liten sugeeffekt	Desto mer rør som brukes, desto høyere er rørfriksjonsmotstanden. Sugeeffekten avtar.	For å bedre sugeeffekten, må sugeledningen holdes mest mulig plan

Slitedeler

Filter og ventilgummi er slitedeler og dekkes ikke av garantien.

Rengjøring og vedlikehold

Slik går du frem:

D

1. Slå av apparatet og trekk ut støpslet.
2. Koble fra slangene.
3. Løsne låsene og ta av motorkabinettet.
4. Løsne holderen for filteret.
5. Ta ut filteret og rengjør det under rennende vann.
 - Ødelagte filter må byttes ut med et originalt filter.
6. Rengjør beholderen.
7. Rengjør motorkabinettet nede.
8. Kontroller og rengjør gummiklaff i avløpslangen.
9. Sett apparatet sammen igjen i omvendt rekkefølge.

Lagring/overvintring

Tøm beholderen og rengjør apparatet. Oppbevar utilgjengelig for barn i et tørt, frostfritt rom.

Kassering



Apparatet skal ikke kasseres som husholdningsavfall! Bruk de fastsatte ordninger for tilbakelevering. Gjør først apparatet ubrukelig ved å kutte av kabelen.

Garantibetingelser

PfG gir en garanti på 2 år fra kjøpsdato ved påviselige material- og fabrikkasjonsfeil. Ved garantikrav må kjøpsbevis kunne fremlegges. Garantien bortfaller ved feil håndtering, elektriske eller mekaniske skader som følge av feil bruk, og ved ikke forskriftsmessig reparasjon av ikke autoriserte verksteder. Reparasjoner må kun utføres av PfG eller av verksteder autorisert av PfG. Ved garantikrav sender du inn apparatet som du vil reklamere på eller den defekte delen, sammen med en beskrivelse av feilen og kjøpsbevis til PfG, som betaler frakten. PfG forbeholder seg retten til å fakturere monteringskostnader. PfG hefter ikke for transportskader. Krav i forbindelse med transportskader må rettes til transportøren umiddelbart. Ytterligere krav, uansett art, og særlig i forbindelse med følgeskader dekkes ikke. Denne garantien berører ikke krav fra sluttkunden overfor forhandleren.

Översättning av originalbruksanvisningen

Information om denna bruksanvisning

Med din nya produkt **PondoMatic** har du gjort ett bra val.

Läs igenom bruksanvisningen noggrant före första användningstillfället och ta reda på hur apparaten fungerar. Alla slags arbeten som utförs på denna apparat får endast genomföras enligt föreliggande instruktioner.

Beakta noga säkerhetsanvisningarna, de är en förutsättning för korrekt och säker användning.

Förvara denna bruksanvisning på ett säkert ställe. Om apparaten byter ägare måste även bruksanvisningen följa med.

Symboler i denna bruksanvisning

Symbolerna som används i denna bruksanvisning har följande betydelse:



Risk för personskador på grund av farlig elektrisk spänning

Symbolen står för en överhängande fara, som kan leda till dödsfall eller allvarliga personskador, om inte lämpliga åtgärder vidtas.



Risk för personskador på grund av en allmän riskkälla

Symbolen står för en överhängande fara, som kan leda till dödsfall eller allvarliga personskador, om inte lämpliga åtgärder vidtas.



Viktig upplysning för störningsfri funktion.

B Hänvisning till en eller flera bilder. I detta exempel: Hänvisning till bild A.

→ Referens till ett annat kapitel.

Produktbeskrivning

Leveransomfattning och enhetsuppbyggnad

Delar som medföljer ligger i behållaren och måste först tas ut!

Gör så här:

A

1. Öppna spärrarna och ta av motorkåpan.
2. Ta ut alla lösa delar ur behållaren.
3. Sätt på motorkåpan och stäng spärrarna.

<input type="checkbox"/> A	PondoMatic	Antal
1	Motorkåpa	1
2	Strömbrytare	1
3	Behållare	1
4	Spärr	2
5	Ingång, anslutning för sugslang	1
6	Utgång, anslutning för utloppsslang	1
7	Sugslang	1
8	Utloppsslang	1
9	Förlängningsrör	2
10	Universalmunstycke, variabelt inställningsbart – Munstycke helt öppet (10 mm): Lämplig för dammfolie, inga små kiselstenar på botten, tjock slamlager – Munstycke stängt (2 mm): Lämplig för dammfolie, små kiselstenar på botten, tjockt slamlager	1
11	Algmunstycke	1
12	Fogmunstycke	1

Funktionsbeskrivning

PondoMatic är en specialsugare för slam i dammar och bassänger.

- Hög sugprestanda med 1400 W-motor.
- Automatisk omkoppling mellan driftstatus "Sugning" och "Tömning".
- Följande medföljer:
 - fogmunstycke, algmunstycke och universalmunstycke (variabel från 2 till 10 mm)
 - 4 m sugslang och 2 m utloppsslang

Ändamålsenlig användning

PondoMatic, som i denna dokumentation betecknas som apparat, får endast användas på följande sätt:

- Avsedd för uppsugning av slam i dammar.
- Drift under iakttagande av tekniska data.

För apparaten gäller följande begränsningar:

Apparaten får aldrig användas till att suga upp

- brandfarliga eller giftiga ämnen (t ex bensen, asbest, asbestdamm, kopieringstoner)
- flyktiga substanser
- syror
- het eller glödande aska
- damm, sand eller liknande smuts

Säkerhetsanvisningar

Det kan utgå fara för personer och materiella värden från den här enheten om den används på ett olämpligt sätt eller i strid mot det avsedda användningssyftet, eller om säkerhetsanvisningarna inte följs.

Den här enheten kan användas av barn som är 8 år eller äldre samt av personer med sänkt fysisk, sensorisk eller mental förmåga eller brist på erfarenhet och kunskap förutsatt att de hålls under uppsikt eller instrueras i hur de använder enheten säkert samt de risker som kan uppstå. Barn får inte leka med enheten. Rengöring och användarunderhåll får inte utföras av barn utan uppsikt.

Faror vid kombination av vatten och elektricitet

- Om anslutningen inte har utförts på föreskrivet sätt eller om apparaten hanteras på olämpligt sätt kan kombinationen av vatten och elektricitet leda till dödsolyckor eller allvarliga personskador pga. elektriska slag.
- Innan du doppar ned handen i vattnet måste du alltid dra ut stickkontakten till all utrustning som befinner sig i vattnet.

Elektrisk installation enligt föreskrift

- Elektriska installationer måste ha utförts i enlighet med nationella bestämmelser och får endast utföras av en behörig elinstallatör.
- En behörig elinstallatör är en person som till följd av sin yrkesutbildning, kunskap och erfarenhet både kan och är berättigad att bedöma och genomföra tilldelade arbetsuppgifter. Sådana arbetsuppgifter som utförs av behörig personal omfattar även förmågan att identifiera möjliga faror samt att beakta gällande regionala och nationella standarder, föreskrifter och bestämmelser.
- Om frågor eller problem uppstår måste du kontakta en elinstallatör.
- Apparaten får endast anslutas om de elektriska data som gäller för apparaten stämmer överens med strömförsörjningen. Apparats data anges på typskylten på apparaten, på förpackningen eller i denna bruksanvisning.
- Apparaten måste vara ansluten till en jordfelsbrytare vars dimensionerade felström uppgår till max. 30 mA.
- Förlängningskablar och strömfördelare (t ex grenuttag) måste vara godkända för användning utomhus (dropptäta).
- Säkerhetsavståndet från apparaten till vattnet måste uppgå till minst 2 m.
- Elkablarnas area får inte vara mindre än arean i gummikabel med beteckningen H05RN-F. Förlängningskablar måste uppfylla kraven som ställs i DIN VDE 0620.
- Skydda stickkontakter från fukt.
- Anslut endast apparaten till ett vägguttag som installerats enligt gällande föreskrifter.

Säker drift

- Apparaten får inte användas om elkablarna eller kåpan är defekta.
- Bär inte och dra inte apparaten i elkabeln.
- Dra kablarna så att de är skyddade och inte kan skadas, och att ingen kan snava över dem.
- Öppna apparatens kåpa eller tillhörande delar endast när du uttryckligen uppmanas till detta i bruksanvisningen.
- Genomför endast arbeten på apparaten, som beskrivs i denna anvisning. Kontakta en behörig kundtjänstverkstad, eller ev. tillverkaren, om vissa problem inte kan åtgärdas.
- Använd endast original reservdelar och tillbehör till apparaten.
- Genomför inte tekniska ändringar på apparaten.
- Elkablarna kan inte bytas ut. Om en kabel har skadats måste apparaten eller komponenten skrotas.
- Använd inte apparaten om personer befinner sig i vattnet.
- Apparaten, anslutningarna och kontakterna är inte vattentäta och får inte placeras eller monteras i vatten.
- Se till att uttaget och stickkontakten alltid hålls torra.

Användning

Installera apparaten

- B
- Placera apparaten minst 2 m från dammens kant och högre än vattennivån.
 - Se till att apparaten har placerats på ett fast underlag så att den står säkert.

Upprätta anslutningarna

Gör så här:

- C
1. Anslut utloppsslangen till utgången vid behållaren.
 - Se till att utloppsslangen ligger med lutning nedåt så att smutsvattnet kan rinna ut optimalt.
 2. Anslut sugslangen till ingången vid behållaren.
 3. Sätt förlängningsrören på sugslangen.
 4. Sätt avsett munstycke på förlängningsröret.
 - Ställ in universalmunstycket med hänsyn till de förhållanden som råder på dammens botten. (→ Leveransomfattning och apparatens uppbyggnad)

Användning som slamsugare



Anvisning!

- Apparaten får endast användas med filter!
- Driftstatus "Sugning" och "Tömning" tar vardera ca 25 sek. Omkopplingen utförs automatiskt. Funktionsförlopp: Apparaten suger. Apparaten slås ifrån. Backventilen vid utloppet öppnas och smutsvattnet rinner ut. Apparaten slås till.

Gör så här:

1. Anslut apparaten till elnätet och slå därefter på.
2. För universalmunstycket längs med dammens botten.
3. Sug upp slammet medan munstycket förs fram och tillbaka med långsamma och jämna rörelser.
 - Vrid runt bottenmunstycket med 180° för att suga upp tunna slamlager eller rengöra dammformer.
4. Slå ifrån apparaten efter att den använts.

Störningsåtgärder

Fel	Orsak	Åtgärd
Apparaten suger inte längre	Utloppsslangen har monterats felaktigt	Backventilen måste befinna sig vid utloppsslangens fria ände
	Höjdskillnaden mellan vattenytan och apparaten är för stor	Ställ apparaten på samma höjd som vattenytan
Apparaten förlorar prestanda	Smuts har fastnat i filtersvampen, i sugröret eller i sugslangen	Ta bort smuts
	Smuts har fastnat vid backventilen vid utloppsslangen så att den inte längre kan stängas tätt	Ta bort smuts
Uppsamlingsbehållaren töms inte och apparaten suger inte	Uppsamlingsbehållaren kan inte tömmas	Lägg utloppsslangen så att den inte viks. Lägg utloppsslangen om möjligt med en svag lutning. Efter att den tömts får nästan inget vatten finnas kvar i behållaren
	Uppsamlingsbehållaren och utloppsslangen är smutsiga	Ta bort smuts
Låg sugprestanda	Ju fler rör som används, desto högre blir den totala friktionen i rören. Sugprestandan sjunker.	För att förbättra sugprestandan ska sugledningen läggas så plant som möjligt

Slitagedelar

Filter och ventilgummin är slitagedelar och täcks inte av garantin.

Rengöring och underhåll

Gör så här:

D

- Slå ifrån apparaten och dra ut stickkontakten.
- Dra av slangarna.
- Öppna spärrarna och ta av motorkåpan.
- Lossa på hållaren för filtret.
- Dra av filtret och rengör det under rinnande vatten.
 - Om filtret har skadats ska det bytas ut mot ett originalfilter.
- Rengör behållaren.
- Rengör motorkåpan nedtill.
- Kontrollera och rengör gummilocket i utloppsslangen.
- Sätt ihop apparaten i omvänd ordningsföljd.

Förvaring / Lagring under vintern

Töm behållaren och rengör apparaten. Förvaras oåtkomligt för barn i ett torrt och frostfritt utrymme.

Avfallshandtering



Denna apparat får inte kastas i hushållssoporna! Lämna in apparaten till ett erkänt insamlingsställe. Klipp av kabeln så att apparaten inte längre kan tas i drift.

Garantivillkor

Importören ger två års garanti från inköpsdatum på material- och fabriktionsfel som kan påvisas. En förutsättning för att garantin ska kunna tas i anspråk är att köpebevis uppvisas. Anspråk på garanti upphör att gälla vid olämplig hantering, elektriska eller mekaniska skador pga. felaktig användning samt vid ej ändamålsenliga reparationer som utförts av ej behöriga verkstäder. Reparationer får endast utföras av importören eller av verkstäder som godkänts av importören. Vid garantianspråk måste den reklamerade apparaten eller den defekta delen samt köpebevis och en beskrivning av felet skickas till inköpsstället eller importören. Inköpsstället/importören förbehåller sig rätten att debitera för monteringskostnader. Importören påtar sig inget ansvar för transportskadorna. Dessa måste genast anmälas till transportföretaget. Ytterligare anspråk, oavsett vilken typ, särskilt följdskadorna, är uteslutna. Denna garanti berör inte slutkonsumentens anspråk gentemot försäljaren.

Alkuperäisen käyttöohjeen käännös

Ohjeita tähän käyttöohjeeseen

Tällä ostoksella **PondoMatic** olette tehnyt hyvän valinnan.

Lukekaa tämä käyttöohje huolellisesti läpi ennen laitteen ensimmäistä käyttöä ja tutustukaa laitteeseen. Kaikki tätä laitetta koskevat työt ja työt tällä laitteella saa suorittaa vain kyseessä olevan ohjeen mukaan.

Noudattakaa ehdottomasti oikean ja turvallisen käytön ohjeita.

Säilyttäkää tämä käyttöohje huolellisesti! Jos laite vaihtaa omistajaa, antakaa käyttöohje eteenpäin.

Tämän ohjeen symbolit

Tässä käyttöohjeessa käytetyillä symboleilla on seuraavanlainen merkitys:



Henkilövahinkojen vaara vaarallisen sähköjännitteen johdosta

Symboli kiinnittää huomiota välittömästi uhkaavaan vaaraan, jonka seurauksena voi olla kuolema tai loukkaantuminen, kun tarvittaviin toimenpiteisiin ei ole ryhdytty.



Henkilövahinkojen vaara yleisten vaaralähteiden johdosta

Symboli kiinnittää huomiota välittömästi uhkaavaan vaaraan, jonka seurauksena voi olla kuolema tai loukkaantuminen, kun tarvittaviin toimenpiteisiin ei ole ryhdytty.



Tärkeä ohje häiriöttömään toimintaan.

A Viittaus yhteen tai useampaan kuvaan. Tässä esimerkissä: Viittaus kuvaan A.

→ Viittaus toiseen kappaleeseen.

Tuotekuvaus

Toimituksen laajuus ja laitteen kokoonpano

Toimituksen sisältöön kuuluvia osia on säiliössä, ne täytyy ensin poistaa sieltä!

Toimitit näin:

A

1. Avaa lukitukset ja poista moottorin kotelo.
2. Poista kaikki irralliset osat säiliöstä.
3. Aseta moottorin kotelo paikoilleen ja sulje lukitukset.

<input type="checkbox"/> A	PondoMatic	Määrä
1	Moottorin kotelo	1
2	Päälle-/poiskytkin	1
3	Säiliö	1
4	Lukitus	2
5	Sisäänmeno, imuletkun liitäntä	1
6	Ulostulo, poistoletkun liitäntä	1
7	Imuletku	1
8	Poistoletku	1
9	Jatkoputki	2
10	Yleissuutin, säädettävissä – Suutin täysin avoin (10 mm): Soveltuu lammikkokalvolle, ei soraa pohjalla, paksu liejakerros – Suutin suljettu (2 mm): Soveltuu lammikkokalvolle, soraa pohjan päällysteenä, paksu liejakerros	1
11	Leväsuutin	1
12	Rakosuutin	1

Toiminnan kuvaus

PondoMatic on erikoisimuri lammikoiden ja altaiden liejua varten.

- Suuri imuteho 1400 W -moottorilla.
- Automaattinen vaihtokytkentä käyttötapojen "Imu" ja "Tyhjennys" välillä.
- Toimituksen sisältöön kuuluvat:
 - rakosuutin, leväsuutin ja yleissuutin (säädettävissä 2 - 10 mm).
 - imuletku 4 m ja poistoletku 2 m

Määräystenmukainen käyttö

PondoMatic, jota seuraavassa nimitetään "laitteeksi", saa käyttää ainoastaan seuraavasti:

- Lammikkoliejun poisimemiseen.
- Teknisten tietojen käyttö ja noudattaminen.

Laitteelle ovat voimassa seuraavat rajoitukset:

Laitetta ei missään tapauksessa saa käyttää imemään

- syttyviä tai myrkyllisiä aineita (esim. bensiiniä, asbestia, asbestipölyä, kopiointisavea),
- haihtuvia aineita,
- happoja,
- kuumaa tai hehkuvaa tuhkaa,
- pölyä, hiekkaa tai vastaavia liikaavia aineita.

Turvaohjeet

Tämä laite voi aiheuttaa vaaraa henkilöille ja esineille, jos laitetta käytetään epäasianmukaisesti tai käyttötarkoituksen vastaisesti tai jos turvallisuusohjeita ei oteta huomioon.

Tätä laitetta saavat käyttää yli 8-vuotiaat lapset, sekä henkilöt, joiden fyysiset, aistimelliset tai henkiset kyvyt ovat vähentyneet tai joilla ei ole tarvittavaa kokemusta ja tietoa, vain valvonnan alaisina ja kun heille on annettu opastusta laitteen turvallisesta käytöstä ja kun he ymmärtävät laitteen käytöstä mahdollisesti seuraavat vaarat. Lapset eivät saa leikkiä laitteella. Puhdistus ja käyttäjän suorittama huolto eivät saa tapahtua lasten toimesta ilman valvontaa.

Veden ja sähkön yhdistämisen aiheuttamat vaarat

- Veden ja sähkön yhdistämisen aiheuttama sähköisku voi johtaa kuolemaan tai vakavaan tapaturmaan, ellei sähköä liitetä määräysten mukaisesti tai jos yhdistelmää käytetään asiattomalla tavalla.
- Vedä aina kaikkien vedessä olevien laitteiden virtapistokkeet irti, ennen kuin olet kosketuksessa veden kanssa.

Määräystenmukainen sähköasennus

- Sähköasennusten täytyy vastata maakohtaisia asennusmääräyksiä ja ne saa suorittaa vain sähköalan ammattilainen.
- Sähköalan ammattilainen on henkilö, joka ammatillisen koulutuksen, tietojen ja kokemuksen perusteella on kykenevä ja oikeutettu arvioimaan ja suorittamaan hänelle annettuja töitä. Ammattilaisena työskentelyyn kuuluu myös mahdollisten vaarojen tunnistaminen sekä noudatettavien paikallisten ja maakohtaisten normien, sääntöjen ja määräysten huomioinnattaminen.
- Kysymyksissä ja ongelmassa voi kääntyä sähköalan ammattilaisen puoleen.
- Laitteen liitäntä on sallittua vain, kun laitteen ja virransyötön sähköiset tiedot vastaavat toisiaan. Laitetiedot ovat laitteen tyyppikilvessä, pakkauksessa tai tässä käyttöohjeessa.
- Laite on varmistetta vikavirtasuojalaitteistolla, jonka nimellisvikavirta on enintään 30 mA.
- Pidennysjohtojen ja virranjakajien (esim. pistorasiarimojen) on oltava ulkokäyttöön sopivia.
- Laitteen turvaetäisyyden veteen on oltava vähintään 2 m.
- Verkkajohtojen läpileikkaus ei saa olla pienempi kuin kumiletkujohtojen, joissa on lyhenne H05RN-F. Jatkojohtojen on vastattava standardin DIN VDE 0620 vaatimuksia.
- Suojaa pistokeliitännät kosteudelta.
- Liitä laite vain määräystenmukaisesti asennettuun pistorasiaan.

Turvallinen käyttö

- Laitetta ei saa käyttää, jos sähköjohdot tai kotelo ovat viallisia.
- Laitetta ei saa kantaa tai vetää sähköjohdosta.
- Johdot on asennettava vaurioilta suojattuina ja on kiinnitettävä huomiota siihen, että kukaan ei kompastu niihin.
- Laitteen kotelon tai siihen kuuluvat osat saa avata vain silloin, kun käyttöohjeessa nimenomaisesti kehoitetaan näin tekemään.
- Laitteelle saa suorittaa vain sellaisia töitä, kuin tässä käyttöohjeessa on kuvattu. Jos ongelmia ei voi ratkaista, on käännettävä valtuutetun asiakaspalvelupisteen tai epäselvässä tapauksessa valmistajan puoleen.
- Laitteessa saa käyttää vain alkuperäisiä varaosia ja lisätarvikkeita.
- Laitteeseen ei koskaan saa tehdä teknisiä muutoksia.
- Verkkojohdon vaihtaminen uuteen ei ole mahdollista. Laite tai osa tulee poistaa käytöstä, jos johto on vahingoittunut.
- Käytä laitetta vain, kun vedessä ei ole ihmisiä.
- Laite, liitännät ja pistokkeet eivät ole vesiitiiviitä, eikä niitä saa vetää tai asentaa veteen.
- Pidä pistorasia ja verkkopistoke kuivana.

Käyttö

Laitteen asennus

B

- Sijoita laite vähintään 2 m etäisyydelle lammikosta ja vedenpinnan yläpuolelle.
- Aseta laite tasaiselle alustalle, niin että se seisoo tukevasti.

Tee liittymät.

Toimit näin:

C

1. Työnnä poistoletku säiliön ulostuloon.
 - Aseta poistoletku alaspäin kaltevalle alustalle, jotta likavesi pääsee valumaan optimaalisesti pois.
2. Työnnä imuletku säiliön sisäänmenoon.
3. Aseta jatkoputki imuletkuun.
4. Aseta haluttu suutin jatkoputkeen.
 - Säädä yleissuutin lammikon pohjan olosuhteiden mukaan. (→ Toimituksen sisältö ja laitteen kokoonpano)

Käyttö lieteimurina



Ohje!

- Käytä laitetta vain suodattimen kanssa!
- Käyttötavat "Imu" ja "Poisto" kestävät kumpikin n. 25 s. Vaihdotyöntä tapahtuu automaattisesti. Jakson kulku: Laite imee. Laite kytkeytyy pois päältä. Ulostulon sulkuläppä avautuu ja likavesi valuu pois. Laite kytkeytyy päälle.

Toimit näin:

1. Yhdistä laite verkkovirtaan ja kytke se päälle.
2. Vie yleissuutin lammikon pohjalle.
3. Ime liejua pois hitain ja tasaisin liikkein.
 - Käännä pohjasuutinta 180°, jotta voit imeä pois kevyitä liejuserroksia tai puhdistaa lammikon puoliskoja.
4. Kytke laite käytön jälkeen pois päältä.

Häiriönpoisto

Häiriö	Syy	Korjaus
Laite ei ime	Laskuletku on asennettu väärin	Sulkuläpän on oltava laskuletkun vapaalla puolella
	Veden pinnan ja laitteen välinen korkeusero on liian suuri	Aseta laite paikoilleen vedenpinnan korkeuden yläpuolelle
Laite menettää tehoa	Lika on piintynyt suodatusvaahtoon, imuputkeen tai imuletkuun	Poista lika
	Lika on piintynyt laskuletkun sulkuläpän alueelle, joten sulkuläppä ei sulkeudu tiivisti	Poista lika
Keräilyastia ei tyhjene enää ja laite ei ime	Keräilyastia ei tyhjene	Laske laskuletku siten, ettei siinä ole taivutuskohtia. Laske laskuletku, mikäli mahdollista hieman kaltevasti. Tyhjennyksen jälkeen pitäisi keräilyastian olla kutakuinkin ilman vettä.
	Keräilyastia ja laskuletku likaantuneet	Poista lika
Alhainen imuteho	Mitä enemmän putkia käytetään, sitä suurempi on putken kitkavastus. Imuteho vähenee.	Imutehon parantamiseksi pidä imuletkua mahdollisimman matalalla

Kuluvat osat

Suodattimet ja venttiilikumit ovat kuluvia osia, eivätkä ne kuulu takuun piiriin.

Puhdistus ja huolto

Toimit näin:

D

1. Kytke laite pois päältä ja irrota verkkopistoke.
2. Irrota letkut.
3. Avaa lukitukset ja poista moottorin kotelo.
4. Avaa suodattimen pidike.
5. Poista suodatin ja puhdista se juoksevilla vedellä.
 - Vaihda vaurioitunut suodatin uuteen alkuperäissuodattimeen.
6. Puhdista säiliö.
7. Puhdista moottorin kotelon alapuoli.
8. Tarkasta ja puhdista poistoletkun kumiläppä.
9. Kokoa laite päinvastaisessa järjestyksessä.

Varastointi/talvisäilytys

Tyhjennä säiliö ja puhdista laite. Säilytä laite lasten ulottumattomissa kuivassa tilassa jäätymiseltä suojattuna.

Hävittäminen



Tätä laitetta ei saa hävittää kotitalousjätteenä! Käyttäkää siihen tarkoitukseen varattua palautusjärjestelmää. Tehkää sitä ennen laite käyttökelpottomaksi katkaisemalla kaapeli.

Takuuehdot

PfG antaa 2 vuoden takuun myyntipäivästä laskettuna, takuu koskee todistettavia materiaali- ja valmistusvirheitä. Takuun edellytyksenä on ostokuitin esittäminen. Takuuvaatimus raukeaa epäasianmukaisen käsittelyn, väärinkäytön aiheuttaman sähkö- tai mekaanisen vaurioitumisen sekä ei-valtuutettujen korjaamojen epäasianmukaisen korjauksen seurauksena. Vain PfG tai PfG:n valtuutetut korjaamot saavat suorittaa korjauksia. Takuuvaatimusten voimaan saattamiseksi on lähetettävä reklamoitu laite tai viallinen osa virheenkuvauksen ja ostokuitin kera PfG -yhtiölle vapaasti tehtaan. PfG pidättää oikeuden laskuttaa asennuskustannukset. PfG ei vastaa kuljetusvahingoista. Ne on ilmoitettava välittömästi kuljetusyhtiölle. Kaikki muunlaiset vaatimukset, erityisesti koskien seurauksena syntyneitä vahinkoja, on suljettu pois. Tämä takuu ei koske loppuasiakkaan myyjäliikettä vastaan esittämiä vaatimuksia.

Az eredeti használati útmutató fordítása

Információk ehhez a használati útmutatóhoz

Őn ezen termék **PondoMatic** megvásárlásával jó döntést hozott.

Az első használatba vétel előtt olvassa el gondosan a használati útmutatót és ismerkedjen meg a készülékkel. Az készülékkel, vagy a készüléken végzett bármilyen munka esetén tartsa be a jelen útmutatóban leírtakat.

A készülék helyes és biztonságos használata érdekében feltétlenül vegye figyelembe a biztonsági előírásokat.

Őrizze meg gondosan a jelen használati útmutatót. Ha másnak adja a készüléket, adja oda ezt a használati útmutatót is.

A jelen útmutatóban használt szimbólumok

A jelen használati útmutatóban használt szimbólumok jelentése a következő:



Áramütésveszély! Veszélyes elektromos feszültség, mely súlyos személyi sérülést okozhat.

A szimbólum közvetlen veszély kockázatára utal, mely a megfelelő óvintézkedések megtétele nélkül súlyos, vagy halálos kimenetelű sérüléssel és járhat.



Általános veszélyforrás: személyi sérülés veszélye

A szimbólum közvetlen veszély kockázatára utal, mely a megfelelő óvintézkedések megtétele nélkül súlyos, vagy halálos kimenetelű sérüléssel és járhat.

Rendeltetésszerű használat

PondoMatic, a továbbiakban: „készülék”, kizárólag csak a következőképpen használható:

- A tó iszapjának leszívásához.
- Üzemeltetés a műszaki adatok betartása mellett.

A készülékre a következő korlátozások érvényesek:

A készüléket semmi esetre sem szabad az alábbiak felszívására használni:

- Gyúlékony, vagy mérgező anyagok (pl.: benzin, azbeszt, azbesztpor, fénymásoló tinta),
- Illó anyagok,
- Savak,
- Forró, vagy izzó parázs,
- Por, homok, vagy hasonló szennyezőanyagok.

Biztonsági utasítások

A készülékből veszélyek indulhatnak ki személyekre és dologi értékekre, ha a készüléket szakszerűtlenül, ill. nem a használati célnak megfelelően alkalmazzák, vagy ha nem veszik figyelembe a biztonsági utasításokat.

A jelen készüléket 8 évesnél idősebb gyermekek, valamint csökkent fizikai, érzékszervi vagy mentális képességű, ill. hiányos tapasztalattal és megfelelő tudással rendelkező személyek kezelhetik, ha felügyelet alatt állnak, vagy a készülék biztonságos használata vonatkozásában eligazításban részesültek, és megértették az ebből eredő veszélyeket. Gyermekek nem játszhatnak a készülékkel. Tisztítást és a felhasználó által végzendő karbantartási munkákat nem végezhetnek olyan gyermekek, akik nem állnak felügyelet alatt.

Veszélyek a víz és elektromosság kombinációja által

- A víz és elektromosság kombinációja nem előírászerű csatlakoztatás vagy szakszerűtlen kezelés esetén áramütés miatti halálhoz vagy súlyos sérülésekhez vezethet.
- Mielőtt a vízbe nyúlna, feszültségmentesítse az összes vízben lévő készüléket.

Előírászerű elektromos telepítés

- Az elektromos szerelési munkálatoknak meg kell felelniük a létesítésre vonatkozó nemzeti rendelkezéseknek, és ezeket kizárólag villamossági szakember végezheti el.
- Egy személy akkor számít villamossági szakembernek, ha szakmai képzése, ismeretei és tapasztalatai alapján képes és jogosult a rábizott munkát felmérni és elvégezni. A szakembernek képesnek kell lennie a lehetséges veszélyek felismerésére, valamint a vonatkozó regionális és nemzeti szabványok, előírások és rendelkezések betartására is.
- Kérdések és problémák esetén forduljon villamossági szakemberhez.
- A készülék csatlakoztatása csak akkor megengedett, ha a készülék és az áramellátás elektromos adatai megegyeznek. A készülék adatai a típustáblán, a csomagoláson vagy ebben az útmutatóban találhatóak meg.
- A készüléket 30 mA névleges áramerősségű hibaáram-védelemmel kell ellátni.
- A hosszabbító (pl. elosztóléc) és az elosztó meg kell hogy feleljen a szabadban történő felhasználás feltételeinek (fröccsenés-védelemmel ellátva).
- A készülék víztől számított biztonsági távolsága legalább 2 m kell hogy legyen.
- A hálózati csatlakozóvezetékeknek nem szabad a H05RN-F jelölésű gumi tömlővezetékeknel kisebb keresztmetszettel rendelkezniük. A hosszabbító vezetékeknek eleget kell tenniük a DIN VDE 0620 követelményeinek.
- A csatlakozókat védje a nedvességtől.
- A készüléket csak előírászerűen telepített dugaszolóaljzatról működtesse.

Biztonságos működés

- Sérült elektromos vezetékek vagy sérült ház esetén a készüléket tilos üzemeltetni.
- Ne hordozza vagy húzza a készüléket a csatlakozó vezetéknel fogva!
- A vezetékeket sérülésektől védetten fedtesse le és ügyeljen arra, hogy senki ne eshessen el bennük.
- Csak akkor nyissa fel a készülék vagy a hozzá tartozó részek házát, ha erre az útmutató kifejezetten felszólítja.
- Csak olyan munkálatokat végezzen a készüléken, amelyek a jelen útmutatóban ismertettek vannak. Forduljon felhatalmazott ügyfélszolgálati ponthoz vagy kétség esetén a gyártóhoz, ha az adott probléma nem szüntethető meg.
- Kizárólag eredeti pótalkatrészeket és tartozékokat használjon a készülékhez.
- Soha ne végezzen műszaki változtatásokat a készüléken.
- A csatlakozóvezeték nem cserélhető ki. Egy sérült vezeték esetén a készüléket ill. az alkotórészeit ártalmatlanítani kell.
- A készüléket csak akkor üzemeltesse, ha a tóvízben nem tartózkodnak emberek!
- A készülék, a csatlakozók és aljzatok nem vízállóak, ezért a vízbe nem helyezhetők bele, ill. ott nem szerelhetők össze.
- A csatlakozót és az aljzatot tartsa szárazon.

Felhasználás

A készülék felállítása

- B
- A készüléket a tótól legalább 2 m-re és a vízfelszín felett kell felállítani.
 - A készüléket sík aljzatra kell állítani úgy, hogy biztosan álljon.

Végezze el a csatlakoztatásokat

Ez az alábbiak szerint végezhető el:

- C
1. Illessze a kifolyótömlőt a tartály kimenetére.
 - A kifolyótömlőt lejtéssel vezesse el, hogy a szennyvíz optimálisan el tudjon folyni.
 2. Illessze a szívótömlőt a tartály bemenetére.
 3. Illessze a hosszabbító csövet a szívótömlőre.
 4. Illessze rá a kívánt fejet a hosszabbító csőre.
 - Állítsa be az univerzális fejet a tőfenék adottságaira. (→ Szállítási terjedelem és a készülék felépítése)

Üzemeltetés iszapszivattyúként



Fontos!

- A készüléket csak szűrővel üzemeltesse.
- A "szívás" és "ürítés" üzemmódok egyenként kb. 25 mp-ig tartanak. Az átkapcsolás automatikusan történik. Egy ciklus menete: A készülék szivattyúz. A készülék kikapcsol. Kinyit a zárószelep a kimeneten, és a szennyvíz elfolyik. A készülék bekapcsol.

Ez az alábbiak szerint végezhető el:

1. Csatlakoztassa a készüléket az áramhálózatra és kapcsolja be.
2. Engedje le az univerzális fejet a tó aljára.
3. Szivattyúzza le az iszapot lassú és egyenletes mozdulatokkal.
 - Forgassa el a fenékszívó fejet 180°-kal a vékony iszaprétegek eltávolításához vagy tó-edények tisztításához.
4. Használat után kapcsolja ki a készüléket.

Zavarelhárítás

Zavar	Ok	Megoldás
A készülék nem szivattyúz	A leeresztő tömlő rosszul van felszerelve	A zárócsappantyúnak a leeresztő tömlő szabad végén kell lennie
	A víztükör és a készülék közötti szintkülönbség túl nagy	A készüléket a víztükörrel egy szintben kell felállítani
A készülék teljesítménye csökken	A szűrőhabba, a szívócsőbe vagy a szivótömlőbe szennyeződés szorult be	Távolítsa el a szennyeződést
	A leeresztő tömlőben a zárókupak környékén szennyeződés rakodott le úgy, hogy a kupak nem zár	Távolítsa el a szennyeződést
A gyűjtőtartály nem ürül ki és a készülék nem szív	A gyűjtőtartály nem tud kiürülni	Fektesse le a leeresztő tömlőt úgy, hogy ne legyenek benne megtörések. A leeresztő tömlőt lehetőleg enyhé lejtéssel fektesse le. A kiürítést követően nagyon kevéstől eltekintve nem maradhat víz a gyűjtőtartályban
	A gyűjtőtartály és a leeresztő tömlő elkoszolódott	Távolítsa el a szennyeződést
Alacsony szívóteljesítmény	Minél több csövet használnak, annál nagyobb a cső-szűrődási ellenállás. A szívóteljesítmény csökken.	A szívási teljesítmény növeléséhez a szívóvezeték tartsa vízszintesen

Kopóalkatrészek

A szűrők és szelepgumik kopóalkatrészek, és rájuk nem vonatkozik a szavatosság.

Tisztítás és karbantartás

Ez az alábbiak szerint végezhető el:

D

1. Kapcsolja ki a készüléket, és húzza ki a hálózati csatlakozódugaszt.
2. Távolítsa el a tömlőket.
3. Nyissa ki a lezárókat, és vegye le a motorházat.
4. Oldja ki a szűrő rögzítését.
5. Húzza le a szűrőt, és tisztítsa meg folyó víz alatt.
 - A sérült szűrőt cseréje eredetire.
6. Tisztítsa meg a tartályt.
7. Tisztítsa meg alul a motorházat.
8. Ellenőrizze és tisztítsa meg a gumiszelepet a kifolyótömlőben.
9. Fordított sorrendben szerelje össze a készüléket.

Tárolás / Telelés

Ürítse ki a tartályt, és tisztítsa ki a készüléket. Gyermekek számára nem hozzáférhető módon, száraz, fagymentes helyiségben kell tárolni.

Megsemmisítés



Ne a háztartási hulladékkal együtt ártalmatlanítsa a készüléket! Ehhez az erre kijelölt visszavételi helyeket használja. Előtte a kábel levágásával tegye használhatatlanná a készüléket.

Garanciális feltételek

A PFG 2 év garanciát vállal a vásárlás dátumától bizonyítható anyag- és gyártási hibákra. A garanciavállalás feltétele az eredeti vásárlást igazoló bizonylat. A garancia megszűnik szakszerűtlen kezelés, a visszaélészerű használat által bekövetkezett elektromos vagy mechanikus sérülés, valamint az arra fel nem jogosított szervezetek által végzett szakszerűtlen javítások miatt. Javítást csak a PFG vagy az általa felhatalmazott szervezetek végezhetnek. Garanciaigény bejelentése esetén küldje el a reklamált készüléket vagy a meghibásodott alkatrészt a hiba leírásával és a vásárlást igazoló bizonylattal a PFG-hez. A PFG fenntartja magának a szerelési költségek kiszámlázásának jogát. A PFG nem felel a szállításból keletkezett károkért. Ezeket azonnal a szállítóval szemben kell érvényesíteni. Bármilyen fajta további igény – kiváltésként a következményes károkat - kizárt. A garancia nem érinti a végfelhasználó kereskedővel szemben támasztott igényeit.

Tłumaczenie oryginalnej instrukcji użytkownika

Przedmowa do instrukcji użytkownika

Kupując **PondoMatic**, dokonali Państwo dobrego wyboru.

Przed pierwszym uruchomieniem urządzenia należy uważnie przeczytać instrukcję użytkownika i zapoznać się z zasadą działania urządzenia. Wszystkie prace dotyczące tego urządzenia mogą być wykonywane tylko zgodnie z zaleceniami dostarczonej instrukcji.

Bezwzględnie przestrzegać przepisów bezpieczeństwa pracy w odniesieniu do prawidłowego i bezpiecznego użytkownika.

Instrukcję użytkownika należy przechowywać w bezpiecznym miejscu. W przypadku sprzedaży urządzenia nowemu właścicielowi należy przekazać również instrukcję użytkownika.

Symbole w niniejszej instrukcji

Symbole zastosowane w niniejszej instrukcji użytkownika mają następujące znaczenie:



Zagrożenie wypadkowe dla ludzi przez niebezpieczne napięcie elektryczne.

Symbol ten wskazuje na bezpośrednio występujące zagrożenie, które może spowodować śmierć lub ciężkie obrażenia, jeżeli nie zostaną podjęte stosownie działania zabezpieczające.



Zagrożenie dla ludzi ze strony niebezpiecznego napięcia elektrycznego.

Symbol ten wskazuje na bezpośrednio występujące zagrożenie, które może spowodować śmierć lub ciężkie obrażenia, jeżeli nie zostaną podjęte stosownie działania zabezpieczające.



Ważna wskazówka dla bezusterkowego działania.

A Odnośnik do jednego lub kilku rysunków. W tym przykładzie: Odnośnik do rysunku A.

→ Odnośnik do innego rozdziału.

Opis produktu

Zakres dostawy i budowa urządzenia

Elementy wchodzące w zakres dostawy znajdują się w zbiorniku i należy je najpierw wyjąć!

Należy postępować w sposób następujący:

A

1. Otworzyć zamknięcia i zdjąć obudowę silnika.
2. Wyjąć wszystkie luźne części ze zbiornika.
3. Nałożyć obudowę silnika i zablokować zamknięcia.

<input type="checkbox"/> A	PondoMatic	Ilość
1	Obudowa silnika	1
2	Włącznik/wyłącznik	1
3	Zbiornik	1
4	Zamknięcie	2
5	Wlot, przyłącze węża ssącego	1
6	Wylot, przyłącze węża odpływowego	1
7	Wąż ssący	1
8	Wąż odpływowy	1
9	Przedłużacz rurowy	2
10	Dysza uniwersalna, ze zmienną regulacją – Dysza całkowicie otwarta (10 mm): odpowiednia do dna wyłożonego folią, brak małych kamieni na dnie, gruba warstwa mułu – Dysza zamknięta (2 mm): odpowiednia do dna wyłożonego folią, małe kamienie pokrywają dno, gruba warstwa mułu	1
11	Dysza do alg	1
12	Dysza szczelinowa	1

Opis działania

PondoMatic jest to specjalna ssawka do mułu w stawie i basenie.

- Wysoka moc ssania dzięki silnikowi 1400 W.
- Automatyczne przełączanie między trybami "Ssanie" i "Opróżnianie".
- W zakres dostawy wchodzi:
 - Dysza szczelinowa, dysza do alg i dysza uniwersalna (zmienna od 2 do 10 mm).
 - Wąż ssący o długości 4 m i wąż odpływowy o długości 2 m.

Zastosowanie zgodne z przeznaczeniem

PondoMatic, zwany dalej "Urządzeniem", może być używany wyłącznie w następujący sposób:

- Do odsysania szlamu stawowego.
- Eksploatacja w warunkach zgodnych z danymi technicznymi.

W stosunku do tego urządzenia obowiązują następujące ograniczenia:

Urządzenia nie wolno w żadnym wypadku używać do odsysania:

- substancji palnych lub trujących (np. benzyny, azbestu, pyłu azbestowego, toneru do kopiarek),
- substancji lotnych,
- kwasów,
- gorących lub żarzących popiołów,
- pyłu, piasku ani podobnych zanieczyszczeń.

Przepisy bezpieczeństwa

Urządzenie to może stanowić zagrożenie dla osób i dóbr materialnych, jeżeli będzie użytkowane nieprawidłowo, niezgodnie z jego przeznaczeniem albo sprzecznie z przepisami bezpieczeństwa.

Urządzenie może być używane przez dzieci od 8 lat i ponadto przez osoby o ograniczonych fizycznych i umysłowych zdolnościach, albo nie posiadających niezbędnego doświadczenia i wiedzy, gdy będą one pod nadzorem osoby odpowiedzialnej za bezpieczeństwo użytkowania tego urządzenia lub zostaną odpowiednio przez nią poinstruowane i poinformowane o wynikających stąd zagrożeniach. Dzieciom nie wolno bawić się tym urządzeniem. Czyszczenie ani czynności serwisowe nie mogą być wykonywane przez dzieci bez nadzoru osoby dorosłej.

Niebezpieczeństwa w wyniku kontaktu wody z prądem elektrycznym

- Woda w połączeniu z prądem elektrycznym w warunkach nieprzepisowo wykonanego podłączenia lub nieprawidłowej obsługi może prowadzić do ciężkich obrażeń ciała lub do śmierci poprzez porażenie prądem elektrycznym.
- Przed włożeniem rąk do wody należy zawsze odłączyć od napięcia wszystkie znajdujące się w wodzie urządzenia.

Instalacja elektryczna zgodna z przepisami

- Instalacje elektryczne muszą odpowiadać krajowym przepisom instalacyjnym i mogą być wykonywane tylko przez specjalistów elektryków.
- Specjalistą elektrykiem jest osoba, która w oparciu o swoje wykształcenie, wiedzę i doświadczenie jest zdolna i uprawniona do oceny oraz przeprowadzenia końcowego oddania do eksploatacji wykonanych prac. Do zadań specjalistów należy też określenie potencjalnych niebezpieczeństw i zapewnienie przestrzegania obowiązujących miejscowych oraz krajowych norm, przepisów i postanowień.
- W przypadku pytań i problemów należy zwrócić się do specjalisty elektryka.
- Przyłączenie urządzenia jest dozwolone tylko wtedy, jeśli dane elektryczne urządzenia i zasilania energią są zgodne. Dane urządzenia znajdują się na tabliczce znamionowej na urządzeniu, na opakowaniu lub w niniejszej instrukcji.
- Urządzenie musi być zabezpieczone poprzez urządzenie ochronne prądowe, z prądem uszkodzeniowym wynoszącym maksymalnie 30 mA.
- Przedłużacze przewodów i rozdzielacze prądu (np. listwy z gniazdkami) muszą być przeznaczone do użytkowania na wolnym powietrzu (zabezpieczone przed rozpryskami wody).
- Odstęp bezpieczeństwa urządzenia od wody musi wynosić co najmniej 2 m.
- Przewody łączące z siecią nie mogą mieć mniejszego przekroju poprzecznego niż przewody oponowe o oznaczeniu skrótowym H05RN-F. Przedłużacze muszą spełniać wymogi normy DIN VDE 0620.
- Połączenia wtykowe powinny być chronione przed wilgocią.
- Urządzenie może być podłączane tylko do prawidłowo zainstalowanego gniazdka.

Bezpieczna eksploatacja

- W przypadku uszkodzonych elektrycznych przewodów lub uszkodzonej obudowy nie wolno eksploatować urządzenia.
- Nie podnosić ani nie ciągnąć urządzenia za przewód elektryczny!
- Przewody należy układać w taki sposób, aby były zabezpieczone przed uszkodzeniami. Należy zwrócić przy tym uwagę, aby nie powodowały niebezpieczeństwa przewrócenia się.
- Nigdy nie należy otwierać obudowy urządzenia oraz należących do niego elementów, jeśli nie jest to wyraźnie zalecane w instrukcji.
- Przy urządzeniu należy wykonywać tylko te prace, które są opisane w niniejszej instrukcji. Jeśli nie będzie można usunąć problemu, należy zwrócić się do autoryzowanego punktu serwisowego lub w razie wątpliwości do producenta.
- Należy stosować tylko oryginalne dla tego urządzenia części zamienne i akcesoria.
- Nigdy nie dokonywać przeróbek technicznych urządzenia na własną rękę.
- Przewody sieciowe nie mogą być wymieniane. W przypadku uszkodzenia przewodu, dalsze korzystanie z urządzenia lub jego komponentów nie jest możliwe.
- Nigdy nie włączać urządzenia, gdy w wodzie przebywają ludzie!
- Urządzenie, przyłącza i wtyczki nie są wodoszczelne i nie mogą być położone, ani montowane w wodzie.
- Gniazdo sieciowe i wtyczkę sieciową należy utrzymywać w stanie suchym.

Obsługa

Umiejscowienie urządzenia

B

- Urządzenie należy ustawić w odległości co najmniej 2 m od stawu i powyżej lustra wody.
- Urządzenie ustawić na równym podłożu, w stabilnej pozycji.

Wykonywanie przyłączy

Należy postępować w sposób następujący:

C

1. Wąż odpływowy podłączyć do wylotu zbiornika.
 - Wąż odpływowy układać ze spadkiem, aby brudna woda mogła odpłynąć bez problemu.
2. Wąż ssący podłączyć do wlotu zbiornika.
3. Na wąż ssący nałożyć przedłużacze rurowe.
4. Na przedłużacz rurowy nałożyć wybraną dyszę.
 - Dyszę uniwersalną ustawić odpowiednio do warunków dna stawu. (→ Zakres dostawy i budowa urządzenia)

Użytkowanie urządzenia w zakresie odsysania mułu



Wskazówka!

- Urządzenie może być używane tylko z filtrem!
- Tryby pracy "Ssanie" i "Opróżnianie" trwają każdorazowo ok 25 s. Przełączenie odbywa się automatycznie. Przebieg jednego cyklu: Urządzenie zasysa. Urządzenie zostaje wyłączone. Zawór klapowy przy wylocie otwiera się i brudna woda odpływa ze zbiornika. Urządzenie zostaje włączone.

Należy postępować w sposób następujący:

1. Podłączyć urządzenie do sieci i włączyć.
2. Dyszę uniwersalną poprowadzić na dno stawu.
3. Odsysać szlam wykonując powolne i równomierne ruchy.
 - Dyszę denną obrócić o 180°, by odessać cienkie warstwy szlamu lub wyczyścić nieckę stawu.
4. Po zakończeniu eksploatacji wyłączyć urządzenie.

Usuwanie usterek

Usterka	Przyczyna	Środki zaradcze
Urządzenie nie zasysa.	Wadliwie zamontowany wąż odpływu	Na wolnym końcu węża odpływu musi być zainstalowany zawór klapowy odcinający
	Za duża różnica poziomów między lustrem wody i urządzeniem	Urządzenie należy ustawić na wysokości lustra wody
Urządzenie traci na mocy	Osady brudu w piance filtrującej, rurze ssącej lub wężu ssącym	Usunąć zabrudzenia
	Osad brudu w strefie zaworu klapowego odcinającego przy wężu odpływu, uniemożliwiający jego szczelne zamykanie	Usunąć zabrudzenia
Zbiornik nie pracuje pusty i urządzenie nie zasysa	Zbiornik nie opróżnia się	Wąż odpływu poprowadź w taki sposób, aby nie miał żadnych załamań. Wąż odpływu ułożyć w miarę możliwości z lekkim spadem. Po opróżnieniu urządzenie może zatrzymać się, tak jakby w zbiorniku nie było wody
	Zabrudzony zbiornik i wąż odpływu	Usunąć zabrudzenia
Niska wydajność odsysania	Im więcej zainstalowanych rur, tym wyższe opory przepływu. Wydajność ssania ulega obniżeniu.	Aby polepszyć moc ssania, przewód ssący należy trzymać możliwie płasko

Części ulegające zużyciu

Filtry i gumy zaworów to części ulegające zużyciu i dlatego nie są objęte gwarancją.

Czyszczenie i konserwacja

Należy postępować w sposób następujący:

D

1. Wyłączyć urządzenie i wyjąć wtyczkę sieciową.
2. Ściągnąć wężę.
3. Poluzować zamknięcia i zdjąć obudowę silnika.
4. Odkręcić uchwyt filtra.
5. Ściągnąć filtr i wypłukać pod bieżącą wodą.
 - Uszkodzony filtr zastąpić oryginalnym filtrem.
6. Wyczyścić zbiornik.
7. Wyczyścić dół obudowy silnika.
8. Sprawdzić klapę gumową w wężu odpływowym i wyczyścić.
9. Zmontować urządzenie, wykonując czynności opisane powyżej w odwrotnej kolejności.

Magazynowanie / Przechowywanie w okresie zimowym

Opróżnić zbiornik i oczyścić urządzenie. Przechowywać urządzenie w sposób niedostępny dla dzieci, w suchym pomieszczeniu nienarażonym na działanie mrozu.

Usuwanie odpadów



Urządzenie nie może być wyrzucane razem z odpadkami domowymi. Urządzenia należy utylizować tylko poprzez przewidziany do tego system zwrotów. Przed przystąpieniem do utylizacji należy odciąć przewód zasilający urządzenia.

Warunki gwarancji

PfG udziela 2-letniej gwarancji licząc od daty zakupu, na wypadek wystąpienia udowodnionych wad materiałowych i produkcyjnych. Warunkiem uzyskania świadczeń z tytułu gwarancji jest przedłożenie dowodu zakupu. Udzielona gwarancja wygasa w przypadku nieprawidłowej obsługi, uszkodzeń elektrycznych lub mechanicznych na skutek zastosowania sprzecznego z przeznaczeniem, a także nieprawidłowo wykonanych napraw przez nieautoryzowane warsztaty. Do przeprowadzania napraw jest upoważniony tylko PfG lub warsztat autoryzowany przez PfG. W razie zgłoszenia roszczeń z tytułu gwarancji należy przesłać - na zasadach franco siedziba PfG - zakwestionowane urządzenie lub wadliwą część wraz z dołączonym opisem wady i dowodem zakupu. PfG zastrzega sobie prawo do wystawienia rachunku za koszty montażu. PfG nie ponosi odpowiedzialności za szkody transportowe. Stwierdzone szkody muszą zostać niezwłocznie zgłoszone i przejęte przez przewoźnika. Wszelkiego rodzaju dalsze roszczenia, a szczególnie za szkody będące następstwem, są wykluczone. Niniejsza gwarancja nie obejmuje roszczeń odbiorcy końcowego w stosunku do sprzedawcy.

Použití v souladu s určeným účelem

PondoMatic, dále jen přístroj, se smí používat výhradně podle níže uvedených pokynů:

- K odsávání rybníčního kalu.
- Provoz při dodržení technických údajů.

Pro přístroj platí následující omezení:

Přístroj se nemůže v žádném případě používat k nasávání

- hořlavých nebo jedovatých látek (např. benzín, azbest, azbestový prach, toner pro kopírky),
- prchavých substancí,
- kyselin
- nebo žhavého popela,
- prachu, písku nebo podobných nečistot.

Bezpečnostní pokyny

Tento přístroj může být zdrojem nebezpečí pro osoby a věcné hodnoty, pokud je používán nesprávně resp. v rozporu s určeným účelem nebo pokud nejsou dodržovány bezpečnostní předpisy.

Tento přístroj nesmí být používán dětmi do 8 let a kromě toho i osobami se sníženými fyzickými, sensorickými nebo mentálními schopnostmi nebo nestatkem zkušeností a vědomostí, pokud nejsou pod dohledem nebo nebyly poučeny o bezpečném používání přístroje a mohou z tohoto důvodu vzniknout nebezpečí. Děti si nesmí s přístrojem hrát. Čištění a užitelská údržba nesmí být prováděna dětmi bez dozoru.

Nebezpečí vznikající kombinací vody a elektrické energie

- Kombinace vody a elektrické energie může při připojení v rozporu s předpisy nebo nesprávné manipulaci vést k usmrcení nebo těžkým poraněním.
- Než sáhnete do vody, odpojte od napětí přístroje, které se nachází ve vodě.

Elektrická instalace podle předpisů

- Elektrické instalace musí odpovídat národním ustanovením pro zřizovatele a smí je provádět pouze kvalifikovaný elektrikář.
- Za kvalifikovaného elektrikáře je považována osoba, která je na základě svého odborného vzdělání, znalostí a zkušeností způsobilá a oprávněná provádět jí zadané práce. Práce odborníka zahrnuje také rozeznání možného nebezpečí a dodržování příslušných místních a národních norem, předpisů a ustanovení.
- S případnými otázkami a potížemi se obraťte na kvalifikovaného elektrikáře.
- Připojení přístroje je povoleno pouze tehdy, shodují-li se elektrické údaje přístroje s proudovým napájením. Údaje o přístroji se nachází na typovém štítku přístroje, na obalu nebo v tomto návodu.
- Přístroj musí být zajištěn pomocí ochranného zařízení chybného proudu s reakčním proudem maximálně 30 mA.
- Prodlužovací vedení a elektrický rozvaděč (např. zásuvkový systém) musí být určeny k užití ve venkovním prostředí (odstřikující voda).
- Bezpečná vzdálenost přístroje od vody musí činit nejméně 2 m.
- Vedení pro připojení do sítě nesmějí mít menší průřez než gumové kabely se zkratkou H05RN-F. Prodlužovací vedení musí vyhovovat normě DIN VDE 0620.
- Chraňte zásuvkové spojení před vlhkostí.
- Přístroj připojujte pouze do zásuvky instalované v souladu s předpisy.

Bezpečný provoz

- Při vadném elektrickém vedení nebo poškozeném krytu nesmí být přístroj provozován.
- Nenoste nebo netahejte přístroj za elektrické vedení!
- Pokládejte vedení tak, aby bylo chráněno před poškozením a dbejte na to, aby o ně nikdo nemohl zakopnout.
- Otevírejte kryt přístroje nebo příslušné díly jen tehdy, pokud jste k tomu vysloveně vyzváni v návodu.
- Provádějte na přístroji jenom práce, popsané v tomto návodu. Pokud nelze problémy odstranit, kontaktujte autorizovaný zákaznický servis nebo v případě pochybností výrobce.
- Používejte pro přístroj pouze originální náhradní díly a příslušenství.
- Nikdy neprovádějte technické změny na přístroji.
- Připojovací vedení nelze vyměnit. Při poškozeném vedení musí být přístroj příp. jeho součásti zlikvidovány.
- Provozujte přístroj jen tehdy, nezdržují-li se ve vodě žádné osoby!
- Přístroj, přípojky a zásuvka nejsou zástrčky nejsou vodotěsné a nesmí být instalovány resp. montovány ve vodě.
- Udržujte zásuvku a síťovou zástrčku suchou.

Obsluha

Instalace přístroje

- B
- Přístroj umístěte minimálně 2 m od jezírka nad vodní hladinou.
 - Přístroj umístěte na rovný podklad, aby bezpečně stál.

Proved'te připojení

Postupujte následovně:

- C
1. Odtokovou hadici nasuňte na vývod na nádrži.
 - Odtokovou hadici položte tak, aby měla spád. Potom bude znečištěná voda moci optimálně odtékat.
 2. Sací hadici nasuňte na vstup nádrže.
 3. Na sací hadici nasuňte prodlužovací trubku.
 4. Na prodlužovací trubku nasadte požadovanou hubici.
 - Univerzální hubici nastavte podle podmínek dna jezírka. (→ Rozsah dodávky a montáž přístroje)

Režim vysavače kalu



Upozornění!

- Používejte jen s filtrem!
- Provozní režimy "sání" a "vyprazdňování" trvají vždy cca 25 s. Přepínání probíhá automaticky. Průběh cyklu: Přístroj vysává. Přístroj se vypne. Uzavírací klapka u vývodu se otevře a znečištěná voda vyteče. Přístroj se zapne.

Postupujte následovně:

1. Přístroj připojte k síti a zapněte.
2. Univerzální trysku umístěte na dno jezírka.
3. Kal odsávejte pomalými a stejnými pohyby.
 - Hubici pro čištění dna otočte o 180°, aby došlo k odsátí tenkých vrstev kalu nebo vyčištění vany jezírka.
4. Po použití přístroj vypněte.

Odstraňování poruch

Porucha	Příčina	Odstranění
Přístroj nesaje	Odtoková hadice je nesprávně namontovaná	Uzavírací klapka musí být na volném konci odtokové hadice
	Výškový rozdíl mezi hladinou vody a přístrojem je příliš velký	Přístroj instalujte v úrovni vodní hladiny
Přístroj ztrácí výkon	V pěnovém filtru, v sací trubce nebo v sací hadici se usadila nečistota	Odstranit nečistoty
	V oblasti uzavírací klapky na odtokové hadici se usadila nečistota, takže tato těsně nezavírá	Odstranit nečistoty
Sběrná nádoba se nevyprázdňuje a přístroj nesaje	Sběrná nádoba se nemůže vyprázdnit	Položit odtokovou hadici tak, aby na ní nebyla žádná zalomená místa. Odtokovou hadici položit pokud možno v lehkém spádu. Po vyprázdnění nesmí ve sběrné nádobě zůstat téměř žádná voda
	Sběrná nádoba a odtokové hadice jsou znečištěné	Odstranit nečistoty
Malý sací výkon	Čím více trubek se použije, tím větší je třecí odpor v trubkách. Sací výkon klesá.	Pro zlepšení sacího výkonu držte sací vedení pokud možno naplocho

Súčasťi podliehajúce opotrebeniu

Filter a ventilové pryže jsou části podléhající rychlému opotřebení a nevztahuje se na ně záruka.

Čištění a údržba

Postupujte následovně:

D

1. Vypněte přístroj a vytáhněte vidlici kabelu ze sítě.
2. Sejměte hadice.
3. Uvolněte uzávěry a sejměte blok motoru.
4. Uvolněte držák filtru.
5. Vyměňte filtr a vyperte jej pod tekoucí vodou.
 - Poškozený filtr vyměňte za originální díl.
6. Vyčistěte nádrž.
7. Vyčistěte dolní část bloku motoru.
8. Zkontrolujte a vyčistěte pryžovou klapku v odtokové hadici.
9. Přístroj sestavte v opačném pořadí.

Uložení / Přezimování

Vyprázdněte nádrž a vyčistěte přístroj. Uchovávejte mimo dosah dětí v suchém prostoru, který je chráněn před mrazem.

Likvidace



Toto zařízení nemůže být zlikvidováno společně s komunálním odpadem! Využijte k tomu prosím určený systém odběru. Předtím zbavte zařízení nepotřebných kabelů.

Záruční podmínky

PfG poskytuje záruku 2 roky od data prodeje na prokazatelné materiálové a výrobní vady. Předpokladem pro záruční plnění je předložení dokladu o koupi. Nárok na záruku zaniká při nesprávné manipulaci, elektrickém nebo mechanickém poškození nesprávným používáním a při neodborných opravách, prováděných neautorizovanými dílnami. Opravy smějí být prováděny jen firmou PfG nebo firmou PfG autorizovanými opravami. Při uplatnění záručního nároku zašlete reklamovaný přístroj nebo defektní součástku s popisem závady a dokladem o koupi na vlastní náklady firmě PfG. PfG si vyhrazuje právo účtovat montážní náklady. PfG neručí za škody vzniklé při transportu. Tyto musí být neprodleně uplatněny vůči dopravci. Další nároky jakéhokoliv druhu, zvláště následné škody, jsou vyloučeny. Touto zárukou nejsou dotčeny nároky konečného zákazníka vůči prodejci.

Preklad originálu Návodu na použitie

Pokyny k tomuto Návodu na použitie

S kúpou **PondoMatic** ste urobili dobré rozhodnutie.

Pred prvým použitím prístroja si starostlivo prečítajte návod na použitie a oboznámte sa s prístrojom. Všetky práce na tomto prístroji a s týmto prístrojom smú byť vykonávané len podľa priloženého návodu.

Bezpodmienečne dodržiavajte bezpečnostné pokyny pre správne a bezpečné používanie.

Tento návod na použitie starostlivo uschovajte. Pri zmene vlastníka, prosím odovzdajte ďalej aj návod na použitie.

Symbols v tomto návode

Symbols, použité v tomto návode na použitie majú nasledujúci význam:



Nebezpečenstvo zranenia osôb nebezpečným elektrickým napätím

Symbol upozorňuje na bezprostredne hroziace nebezpečenstvo, ktoré môže mať za následok smrť alebo ťažké poranenia, pokiaľ nie sú prijaté príslušné opatrenia.



Nebezpečenstvo zranenia osôb všeobecným zdrojom nebezpečenstva

Symbol upozorňuje na bezprostredne hroziace nebezpečenstvo, ktoré môže mať za následok smrť alebo ťažké poranenia, pokiaľ nie sú prijaté príslušné opatrenia.



Dôležitý pokyn pre bezporuchovú funkciu.

A Odkaz na jeden alebo viaceré obrázky. V tomto príklade: Odkaz na obrázok A.

→ Odkaz k inej kapitole.

Popis výrobku

Objem dodávky a zloženie prístroja

Diely, ktoré sú súčasťou dodávky, sa nachádzajú v nádobe a musia sa najprv vybrať!

Postupujte nasledovne:

A

1. Otvorte uzávery a zložte kryt motora.
2. Z nádoby vyberte všetky voľné diely.
3. Nasadte kryt motora a zaistite uzávery.

<input type="checkbox"/> A	PondoMatic	Počet
1	Kryt motora	1
2	Zapínač/vypínač	1
3	Nádoba	1
4	Uzáver	2
5	Vstup, pripojenie sacej hadice	1
6	Výstup, pripojenie vypúšťacej hadice	1
7	Sacia hadica	1
8	Vypúšťacia hadica	1
9	Predĺžovacie potrubie	2
10	Univerzálna tryska, variabilne nastaviteľná – Tryska úplne otvorená (10 mm): Vhodné pre fóliu pre záhradné jazierka, bez kamienkov na dne, s hrubou vrstvou bahna – Tryska uzatvorená (2 mm): Vhodné pre fóliu pre záhradné jazierka, s dnom pokrytým kamienkami, s hrubou vrstvou bahna	1
11	Tryska na riasy	1
12	Štrbinová tryska	1

Popis funkcie

PondoMatic je špeciálny odsávač na kal v jazierku a bazéne.

- Vysoký sací výkon vďaka 1400 W motoru.
- Automatické prepínanie medzi prevádzkovými režimami "Odsávanie" a "Vyprázdnenie".
- Súčasťou dodávky je:
 - Štrbinová tryska, tryska na riasy a univerzálna tryska (variabilne od 2 do 10 mm).
 - 4 m sacia hadica a 2 m odtoková hadica

Použitie v súlade s určeným účelom

PondoMatic, ďalej nazývaný "prístroj", sa môže používať iba nasledovne:

- Na odsávanie bahna z jazierka.
- Prevádzka pri dodržaní technických údajov.

Pro prístroj platia nasledujúce obmedzenia:

Prístroj sa nesmie v žiadnom prípade používať na odsávanie

- horľavých alebo jedovatých látok (napr. benzínu, azbestu, azbestového prachu, tónеров do kopírky),
- prchavých látok,
- kyselín,
- horúceho alebo žeravého popola,
- prachu, piesku alebo podobných nečistôt.

Bezpečnostné pokyny

Z tohto zariadenia môžu vychádzať nebezpečenstvá pre osoby a materiálne hodnoty, ak sa zariadenie používa neodborne, príp. v rozpore s účelom použitia alebo ak sa nedodržiavajú bezpečnostné pokyny.

Toto zariadenie môžu používať deti od 8 rokov, ako aj osoby so zníženými fyzickými, zmyslovými či mentálnymi schopnosťami alebo s nedostatočnými skúsenosťami a vedomosťami, ak s ním pracujú za dohľadu alebo boli zaučené ohľadne bezpečného použitia zariadenia a rozumejú nebezpečenstvám, ktoré z neho vyplývajú. Deti sa so zariadením nesmú hrať. Čistenie a údržbu nesmú deti vykonávať bez dohľadu.

Nebezpečenstvo hroziace z kombinácie vody a elektriny

- Kombinácia vody a elektrickej energie môže pri pripojení v rozpore s predpismi alebo nesprávnej manipulácii viesť k usmrteniu alebo ťažkým poraneniám.
- Skôr, ako siahnete do vody, vždy odpojte od prívodu napätia všetky prístroje, ktoré sa nachádzajú vo vode.

Elektrická inštalácia podľa predpisov

- Elektrické inštalácie musia zodpovedať národným predpisom pre zriaďovateľov inštalácie a môže ich vykonávať iba kvalifikovaný elektrikár.
- Za kvalifikovaného elektrikára sa považuje osoba, ktorá je na základe svojho odborného vzdelania, znalostí a skúsenosti schopná a oprávnená posudzovať a vykonávať zadané činnosti. Práca odborníka zahŕňa tiež rozpoznávanie možných nebezpečenstiev a rešpektovanie regionálnych a národných noriem, predpisov a nariadení.
- Pri otázkach a problémoch sa obráťte na kvalifikovaného elektrikára.
- Pripojenie prístroja je povolené iba vtedy, ak sa zhodujú elektrické údaje prístroja a napájania elektrickým prúdom. Údaje o prístroji sa nachádzajú na typovom štítku prístroja, na obale alebo v tomto návode na obsluhu.
- Prístroj musí byť zabezpečený ochranným zariadením proti chybnému prúdu s s nameraným chybným prúdom, ktorý nie je väčší než 30 mA.
- Predlžovacie rozvody a rozdeľovač prúdu (napr. lišty so zásuvkami) musia byť vhodné na používanie v interiéri (chránené pred striekajúcou vodou).
- Bezpečnostná vzdialenosť prístroja od vody musí byť minimálne 2 m.
- Vedenia pre pripojenie do siete nesmú mať menší prierez ako gumové káble so skratkou H05RN-F. Predlžovacie vedenie musí vyhovovať norme DIN VDE 0620.
- Chránajte zástrčkové spoje pred vlhkosťou.
- Prevádzajte prístroj len na zásuvke, inštalovanej podľa predpisov.

Bezpečná prevádzka

- Prístroj sa nesmie prevádzkovať s chybnými elektrickými vedeniami alebo chybným krytom.
- Prístroj nenoste ani neťahajte za elektrické vedenie.
- Vedenia pokladajte tak, aby boli chránené pred poškodeniami a dbajte na to, aby o ne nemohol nikto zakopnúť.
- Nikdy neotvárajte kryt prístroja ani príslušných dielov, ak nie ste k tejto činnosti výslovne vyzvaní v návode na obsluhu.
- Na prístroji vykonávajte iba činnosti, ktoré sú popísané v tomto návode. Ak nie je problém možné odstrániť, kontaktujte autorizované miesto zákazníckeho servisu alebo v prípade pochybností priamo výrobcu.
- Používajte iba originálne náhradné diely a príslušenstvo pre daný prístroj.
- Nikdy na prístroji nevykonávajte technické zmeny.
- Pripojovacie vedenia sa nedajú nahradiť. Ak je vedenie poškodené, musí sa prístroj, príp. jeho časti zlikvidovať.
- Prevádzkujte prístroj len vtedy, ak sa vo vode nezdržiavajú žiadne osoby!
- Prístroj, pripojenia a zástrčky nie sú vodotesné a nesmú sa ukladať, príp. montovať do vody.
- Zásuvku a sieťovú zástrčku udržiavajte suché.

Obsluha

Inštalácia prístroja

B

- Prístroj postavte minimálne 2 m od jazierka a nad hladinou vody.
- Prístroj postavte na rovný podklad tak, aby stál bezpečne.

Vytvorenie pripojení.

Postupujte nasledovne:

C

1. Odtokovú hadicu zasuňte na výstup na nádrži.
 - Odtokovú hadicu položte so spádom, aby mohla špinavá voda optimálne odtekať.
2. Saciu hadicu zasuňte na vstup na nádrži.
3. Predlžovaciu rúrku zasuňte na saciu hadicu.
4. Na predlžovaciu rúrku zasuňte požadovanú trysku.
 - Univerzálnu trysku nastavte na špecifiká dna jazierka. (→ rozsah dodávky a zloženie prístroja)

Prevádzka ako vysávač kalu



Upozornenie!

- Prístroj prevádzkujte len s filtrom!
- Prevádzkové režimy "Odsávanie" a "Vyprázdnenie" trvajú cca 25 s. Prepínanie sa uskutočňuje automaticky. Priebeh cyklu: Prístroj nasáva. Prístroj sa vypne. Uzatváracia klapka na výstupe sa otvorí a špinavá voda odteká. Prístroj sa zapne.

Postupujte nasledovne:

1. Prístroj pripojte na sieť a zapnite.
2. Univerzálnu trysku vedte po dne jazierka.
3. Bahno odsávajte pomalými a rovnomernými pohybmi.
 - Trysku na vysávanie dna otočte o 180°, aby ste odsali aj riedke vrstvy kalu alebo vyčistili koryto jazierka.
4. Prístroj po použití vypnite.

Odstránenie porúch

Porucha	Príčina	Odstránenie
Prístroj nesaje	Odtoková hadica je nesprávne namontovaná	Uzatváracia klapka musí byť na voľnom konci odtokovej hadice
	Výškový rozdiel medzi hladinou vody a prístrojom je príliš veľký	Prístroj inštalovať vo výške vodnej hladiny
Prístroj stráca výkon	V penovom filtri, v sacej rúrke alebo v sacej hadici sa usadila nečistota	Odstrániť nečistoty
	V oblasti uzatváracej klapky na odtokovej hadici sa usadila nečistota, takže táto tesne nezatvára	Odstrániť nečistoty
Zberná nádoba sa nevyprázdňuje a prístroj nenasáva	Zberná nádoba sa nemôže vyprázdňovať	Položiť odtokovú hadicu tak, aby na nej neboli žiadne zalomené miesta. Odtokovú hadicu položiť pokiaľ možno v ľahkom spáde. V prístroji nesmie po vyprázdnení zostať takmer žiadna voda
	Zberná nádoba a odtoková hadica sú znečistené	Odstrániť nečistoty
Malý sací výkon	Čím viac rúrok sa použije, tým väčší je trecí odpor v rúrkach. Sací výkon klesá.	Pre zlepšenie sacieho výkonu drža

Prevod originalnih navodil za uporabo

Opozorila k navodilom za uporabo

Z nakupom tega izdelka **PondoMatic** ste dobro izbrali.

Pred prvo uporabo natančno preberite navodila za uporabo naprave in dobro spoznajte napravo. Vsa dela na in z tem aparatom se smejo izvajati samo v skladu s pričujočimi navodili za uporabo.

Obvezno upoštevajte varnostna navodila za varno in pravilno uporabo.

Navodila za uporabo skrbno shranite. V primeru menjave lastnika priložite napravi tudi navodila za uporabo.

Simboli v teh navodilih

Simboli, uporabljeni v teh navodilih za uporabo, imajo naslednji pomen:



Nevarnost telesnih poškodb zaradi nevarne električne napetosti

Simbol opozarja na neposredno grozečo nevarnost, ki za posledico lahko ima smrt ali težko telesne poškodbe, če se ne sprožijo ustrezni ukrepi.



Nevarnost telesnih poškodb zaradi splošnega vira nevarnosti

Simbol opozarja na neposredno grozečo nevarnost, ki za posledico lahko ima smrt ali težko telesne poškodbe, če se ne sprožijo ustrezni ukrepi.



Pomemben napotek za nemoteno delovanje.

A Referenca na eno ali več slik. V tem primeru: referenca na sliko A.

→ Referenca na neko drugo poglavje.

Opis izdelka

Obseg dobave in sestavljanje naprave

Deli, ki sodijo v obseg dobave, so v posodi in jih je treba najprej vzeti ven.

Postopek je naslednji:

A

1. Odprite zapirala in snemite ohišje motorja.
2. Iz posode vzemite vse proste dele.
3. Namestite ohišje motorja in zapahnite zapirala.

<input type="checkbox"/> A	PondoMatic	Število
1	Ohišje motorja	1
2	Stikalo za vklop / izklop	1
3	Posoda	1
4	Zapiralo	2
5	Vhod, priključek sesalne cevi	1
6	Izhod, priključek odtočne cevi	1
7	Sesalna cev	1
8	Odtočna cev	1
9	Cevni podaljšek	2
10	Različno nastavljiva univerzalna šoba – Popolnoma odprta šoba (10 mm): primerna za folijo za ribnike, na tleh ni kamenčkov proda, debela plast blata – Zaprta šoba (2 mm): primerna za folijo za ribnike, v talni usedlini kamenčki proda, debela plast blata	1
11	Šoba za alge	1
12	Šoba za stike	1

Opis funkcij

PondoMatic je posebni sesalnik za blato v ribniku in bazenu.

- Visoka sesalna moč zaradi 1400 vatnega motorja.
- Samodejno preklapljanje med obratovalnima načinoma »sesanje« in »praznjenje«.
- V obseg dobave sodijo:
 - Šoba za stike, šoba za alge in univerzalna šoba (različno nastavljiva od 2 do 10 mm).
 - 4 metrska sesalna cev in 2 metrska odtočna cev

Pravilna uporaba

PondoMatic, v nadaljevanju imenovan »naprava«, je dovoljeno uporabljati samo, kot sledi:

- Za odsesovanje mulja iz ribnika.
- Obratovanje ob upoštevanju tehničnih podatkov.

Za napravo veljajo naslednje omejitve:

Naprave nikakor ne smete uporabljati za sesanje

- vnetljivih ali strupenih snovi (npr. bencina, azbesta, azbestnega prahu, kopirne kartuše),
- hlapljivih snovi,
- kislin,
- vročega ali žarečega pepela,
- prahu, peska ali podobne umazanije.

Varnostna navodila

Od te naprave lahko izhajajo nevarnosti za osebe in stvarne vrednosti, če naprave ne uporabljate strokovno oz. je ne uporabljate v skladu z namenom uporabe ali če ne upoštevate varnostnih predpisov.

To napravo lahko uporabljajo otroci od 8 let naprej in osebe z zmanjšanimi fizičnimi, senzoričnimi ali duševnimi sposobnostmi ali osebe s pomanjkanjem izkušenj in znanja, če so pod nadzorom ali so bili poučeni o varni uporabi naprave in razumejo nevarnosti, ki pri tem nastanejo. Otroci se ne smejo igrati z napravo. Čiščenja in vzdrževanja ne smejo opravljati otroci brez nadzora.

Nevarnosti, ki jih predstavlja kombinacija vode skupaj z elektriko

- V primeru nepravilnega priključka in nestrokovne uporabe predstavlja voda skupaj z elektriko smrtno nevarnost in nevarnost resnih poškodb zaradi udara.
- Preden sežete v vodo, vedno preklopite vse naprave brez napetosti, ki se nahajajo v vodi.

Pravilna električna namestitvev

- Električne instalacije morajo ustrezati nacionalnim graditeljskim določilom in jih sme prevzeti samo strokovnjak za elektriko.
- Oseba velja za strokovnjaka za elektriko, ko je kvalificiran zaradi svoje strokovne izobrazbe, znanja in izkušenj in je upravičen, da poveri in presodi delo in ga izvede. Delo strokovnjaka zajema tudi spoznavanje možnih nevarnosti in opazovanje zadevnih regionalnih in nacionalnih norm, predpisov in določil.
- Če imate kakršnakoli vprašanja in probleme, se obrnite na strokovnjaka.
- Priključitev naprave je dovoljena samo, ko se električni podatki naprave in priključek ujemajo. Podatke o napravi najdete na tipski tablici na napravi, na embalaži ali v teh navodilih.
- Napravo morate zavarovati z varovalno napravo za okvarni tok z odmero okvarnega toka maksimalno 30 mA.
- Podaljšek napeljave in električni delilnik (npr. vtičnica) morata biti primerna za uporabo na prostem (zaščitena pred škropljenjem).
- Varnostna razdalja med napravo in vodo mora biti vsaj 2 m.
- Priključne električne napeljave v nobenem primeru ne smejo imeti manjši preseka, ko je gumijasti kabel s kratkimi oznakami H05RN-F. Priključna električna napeljava mora ustrezati DIN VDE 0620.
- Povezave z vtičem zavarujte pred vlago.
- Napravo je dovoljeno povezati le v instalirano vtičnico, ki je v skladu s predpisi.

Varna uporaba

- Naprave s poškodovano električno napeljavo ali poškodovanim ohišjem ni dovoljeno uporabljati.
- Naprave ni dovoljeno prenašati ali je vleči za omrežni priključni kabel.
- Vode polagajte tako, da so zaščiteni pred poškodbami, poleg tega pa pazite, da nihče ne more pasti čez njih.
- Ohišje naprave ali pripadajočih delov odpirajte samo, če ste v navodilih izrecno pozvani k temu.
- Na napravi opravljajte samo tista dela, ki so opisana v teh navodilih. Obrnite se samo na pooblaščen servisno službo ali v primeru dvoma na proizvajalca, če težav ni mogoče odpraviti.
- Uporabljajte le originalne nadomestne dele in opremo.
- Naprave v nobenem primeru ni dovoljeno tehnično spreminjati.
- Priključnih napeljav ni možno zamenjati. Pri poškodovani napeljavi morate napravo oz. sestavne dele odstraniti.
- Aparat naj obratuje le, če v vodi ni ljudi!
- Naprava, priključki in vtiči niso vodoodporni in jih ne smete položiti oziroma montirati v vodo.
- Vtičnice in omrežnega vtiča ni dovoljeno močiti.

Upravljanje

Postavitev aparata

- B
- Napravo namestite vsaj 2 m oddaljeno od ribnika in nad vodno gladino.
 - Napravo postavite na ravno podlago, da varno stoji.

Pripravite priključke.

Postopek je naslednji:

- C
1. Odtočno cev natakните na izhod na posodi.
 - Odtočno cev položite tako, da je pod naklonom, zato da lahko umazana voda optimalno odteka.
 2. Sesalno cev natakните na vhod na posodi.
 3. Na sesalno cev natakните podaljševalne cevi.
 4. Na podaljševalno cev natakните želeno šobo.
 - Univerzalno šobo nastavite na razmere na dnu ribnika. (→ Obseg dobave in sestavljanje naprave)

Delovanje kot sesalec za blato



Napotek!

- Naprava sme delovati samo s filtrom!
- Obratovalna načina »sesanje« in »praznjenje« trajata približno 25 sekund. Preklop se izvrši samodejno. Potek cikla: Naprava sesa. Naprava se izklopi. Zaporna loputa na izhodu se odpre in umazana voda začne odtekati. Naprava se vklopi.

Postopek je naslednji:

1. Priključite napravo na električno omrežje in jo vklopite.
2. Univerzalno šobo speljite na dno ribnika.
3. Sesajte blato s počasnimi in enakomernimi gibi.
 - Obrnite talno šobo za 180°, da posesate tanke plasti blata ali da očistite korita ribnika.
4. Po uporabi izklopite napravo.

Odprava težav in motenj

Motnja	Vzrok	Rešitev
Naprava ne sesa	Odočna cev je montirana narobe	Zaporna loputa mora biti na prostem koncu odočne cevi
	Višinska razlika med gladino vode in aparatom je prevelika	Napravo postavite na višino vodne gladine
Naprava izgublja moč	V filtrski peni, v sesalni cevi ali v gibki sesalni cevi se je nabrala umazanija	Odstranite umazanijo
	V območju zapiralne lopute na odočni cevi se je nabrala in sprijela umazanija tako, da le-ta ne zapira tesno	Odstranite umazanijo
Lovilna posoda ni prazna in naprava ne sesa	Lovilna posoda se ne more izprazniti	Odočno cev položite tako, da na njej ni pregibov Odočno cev položite po možnosti z rahlim nagibom Po praznjenju v lovilni posodi ne sme ostati skoraj nič vode
	Lovilna posoda in odočna cev sta umazani	Odstranite umazanijo
Majhna sesalna moč	Več cevi boste uporabljali, večji je torni upor cevi Sesalna moč se zmanjšuje.	Za povečanje sesalne moči, naj bo sesalna napeljava položena čim bolj ravno

Deli, ki se obrabijo

Filtri in gumice ventila so obrabni deli in niso podvrženi garanciji.

Čiščenje in vzdrževanje

Postopek je naslednji:

D

1. Izklopite napravo in izvlecite omrežni vtič.
2. Snemite cevi.
3. Sprostite zapirala in snemite ohišje motorja.
4. Sprostite držalo filtra.
5. Snemite filter in ga očistite pod tekočo vodo.
 - Poškodovan filter zamenjajte z originalnim filtrom.
6. Očistite posodo.
7. Očistite spodnji del ohišja motorja.
8. Preverite in očistite gumijasto loputo v odočni cevi.
9. Sestavite napravo v obratnem vrstnem redu.

Skladiščenje / pozimi

Izpraznite posodo in očistite napravo. Hranite izven dosega otrok na suhem mestu, zaščitenem pred zmrzaljo.

Odlaganje odpadkov



Te naprave ne smete odložiti kot gospodinjski odpadke! Uporabite zato predviden sistem za prevzem. To napravo naredite predtem neuporabno tako, da odrežete kabel.

Garancijski pogoji

PfG daje 2 leti garancije od datuma nakupa na dokazljive napake v materialu in izdelavi. Pogoj za garancijsko storitev je predložitev računa. Pravica iz garancije preneha pri nestrokovni rabi, električnih ali mehanskih poškodbah zaradi zlorabe kot tudi pri nestrokovnih popravilih, ki jih niso opravile pooblaščen delavnice. Popravila sme opraviti le PfG ali delavnice, ki jih je pooblastil PfG. Pri najavi garancijskega zahtevka pošljite aparat ali pokvarjen del z opisom napake in računom nefrankirano v PfG. PfG si pridržuje pravico zaračunati stroške montaže. PfG ne jamči za poškodbe med transportom. Te je potrebno nemudoma uveljaviti pri prevozniku. Nadaljnji zahtevki so izključeni, ne glede na vrsto, še posebej pa za posredno škodo. Ta garancija ne zadeva zahtevka končnega kupca do trgovca.

Prijevod originalnih uputa za uporabu

Savjeti uz ove upute za upotrebu

Kupnjom **PondoMatic** učinili ste dobar izbor.

Prije prve upotrebe uređaja pažljivo pročitajte ovu uputu za upotrebu, te se upoznajete s uređajem. Svi radovi na ovom uređaju i s ovim uređajem smiju se izvoditi samo prema ovim uputama.

U svrhu ispravne i sigurne upotrebe, obvezno se pridržavajte uputa za sigurnost.

Brižno čuvajte ovu uputu za upotrebu. Ako uređaj predate drugome korisniku, obvezno mu prosljedite i ove upute.

Simboli u ovim uputama

Simboli upotrijebljeni u ovim uputama za uporabu imaju sljedeće značenje:



Opasnost od ozljeda zbog opasnog električnog napona

Simbol upućuje na neposredno prijetuću opasnost koja za posljedicu može imati smrt ili teške ozljede ako se ne poduzmu odgovarajuće mjere.



Opasnost od ozljeda zbog općeg izvora opasnosti

Simbol upućuje na neposredno prijetuću opasnost koja za posljedicu može imati smrt ili teške ozljede ako se ne poduzmu odgovarajuće mjere.



Važna napomena za neometano djelovanje.

A Referenca na jednu ili više slika. U ovom primjeru: referenca na sliku A.

→ Referenca na neko drugo poglavlje.

Opis proizvoda

Opseg isporuke i sastav uređaja

Isporučeni dijelovi opreme nalaze se u spremniku te ih najprije morate izvaditi!

Postupite na sljedeći način:

A

1. Otvorite zatvarače i skinite kućište motora.
2. Izvadite sve neučvršćene dijelove iz spremnika.
3. Postavite kućište motora i zatvorite zatvarače.

<input type="checkbox"/> A	PondoMatic	Količina
1	Kućište motora	1
2	Glavna sklopka	1
3	Spremnik	1
4	Zatvarač	2
5	Ulaz, priključak usisnog crijeva	1
6	Izlaz, priključak odvodnog crijeva	1
7	Usisno crijevo	1
8	Odvodno crijevo	1
9	Produžna cijev	2
10	Univerzalna sapnica, varijabilno podesiva – Potpuno otvorena sapnica (10 mm): prikladna za foliju na dnu jezera, bez šljunka na dnu, debeli sloj mulja – Potpuno zatvorena sapnica (2 mm): prikladna za foliju na dnu jezera, šljunak na dnu, debeli sloj mulja	1
11	Sapnica za alge	1
12	Uska sapnica	1

Opis rada

PondoMatic poseban je usisivač mulja u jezercima i bazenima.

- Velika usisna snaga zahvaljujući motoru od 1400 W.
- Automatska promjena načina rada na „usisivanje“ ili „pražnjenje“.
- Isporučena oprema obuhvaća sljedeće:
 - usku sapnicu, sapnicu za alge i univerzalnu sapnicu (podesivu od 2 do 10 mm).
 - usisno crijevo od 4 m i odvodno crijevo od 2 m

Namjensko korištenje

PondoMatic, u daljnjem tekstu „uređaj“, smije se upotrijebiti isključivo na sljedeći način:

- Za ispušavanje mulja iz jezeraca.
- Rad uz pridržavanje tehničkih podataka.

Za uređaj vrijede sljedeća ograničenja:

Uređaj se ni u kojem slučaju ne smije upotrebljavati za usisavanje

- zapaljivih ili otrovnih materijala (npr. benzin, azbest, azbestna prašina, toneri za tiskače),
- isparavajućih tvari,
- kiselina,
- vrućeg ili tinjajućeg pepela,
- prašine, pijeska ili sličnih otpadnih materijala.

Sigurnosne napomene

Neispravna i nenamjenska upotreba ovog uređaja ili nepoštivanje sigurnosnih napomena mogu uzrokovati ozljede i materijalne štete.

Ovaj uređaj smiju upotrebljavati djeca starija od 8 godina i osobe sa smanjenim tjelesnim, osjetilnim ili psihičkim sposobnostima ili s nedovoljnim iskustvom i znanjem ako su pod nadzorom ili ako su podučeni o sigurnoj upotrebi uređaja i razumiju opasnosti koje mogu proizaći iz toga. Djeca se ne smiju igrati uređajem. Čišćenje i održavanje uređaja ne smiju obavljati djeca bez nadzora.

Opasnosti koje nastaju kombinacijom vode i elektriciteta

- Kombinacija vode i struje kod nepropisnog priključka ili nestručnog rukovanja može zbog nastanka strujnog udara uzrokovati smrt ili teška ozljeđivanja.
- Prije nego što dodirnete vodu, uvijek i sve uređaje koji se nalaze u vodi potpuno isključiti iz napona.

Ispravne električne instalacije

- Električne instalacije moraju odgovarati nacionalnim odredbama i smije ih obaviti samo elektrotehnički stručnjak.
- Elektrotehnički stručnjak osoba je koja je na temelju stručne izobrazbe, znanja i iskustva osposobljena i ovlaštena obavljati povjerene radove. Rad stručnjaka obuhvaća i prepoznavanje mogućih opasnosti te poštivanje regionalnih i nacionalnih normi, pravila i propisa.
- Za sva pitanja i probleme obratite se elektrotehničkom stručnjaku.
- Priključivanje uređaja dopušteno je samo kada se električni podaci uređaja podudaraju s podacima električne mreže. Podaci o uređaju nalaze se na označnoj pločici na uređaju, na pakiranju ili u ovim uputama.
- Uređaj mora biti zaštićen sklopkom radi nestanka struje, sa osnovnom izmjerom od maksimalno 30 mA.
- Produžni kablovi i strujni razdjelnici (npr. mnogostruke utičnice) moraju biti prikladne za vanjsko korištenje (zaštićene od štrcajuće vode).
- Sigurnosna udaljenost uređaja od vode mora iznositi najmanje 2 m.
- Vodovi za priključak na strujnu mrežu ne smiju imati manji presjek od voda gumenog crijeva oznake H05RN-F. Produžni kabeli moraju biti usklađeni s DIN VDE 0620.
- Štitite spojnice utikača od vlage.
- Uređaj se smije priključivati samo na propisno instaliranu utičnicu.

Sigurno poduzeće

- Uređaj se ne smije upotrebljavati ako postoji kvar na električnim vodovima ili na kućištu.
- Nikada ne nosite i ne vucite uređaj držeći ga za priključni kabel.
- Vodove postavite tako da se ne mogu oštetiti i da nitko preko njih ne može pasti.
- Kućište uređaja ili pripadajućih dijelova otvarajte samo ako se u uputama to izričito zahtijeva.
- Na uređaju izvodite samo zahvate opisane u ovim uputama. Ako probleme ne možete sami otkloniti, obratite se ovlaštenoj servisnoj službi ili – ako ste u nedoumici – samom proizvođaču.
- Upotrebljavajte samo originalne rezervne dijelove i pribor za uređaj.
- Nikada ne obavljajte tehničke izmjene na uređaju.
- Priključne cijevi se ne mogu zamijeniti. Pri oštećenju voda uređaj ili njegove komponente moraju se ukloniti.
- Uređaj se smije koristiti samo ako se nitko ne nalazi u vodi!
- Uređaj, priključci, i utičnice nisu vodootporni i ne smiju biti postavljeni, odnosno, montirani u vodu.
- Držite utičnicu i mrežni utikač na suhom.

Rukovanje

Postavljanje uređaja

- B
- Uređaj postavite na udaljenosti od najmanje 2 m od jezera i iznad razine vode.
 - Uređaj postavite na ravnu podlogu tako da sigurno stoji.

Spajanje priključaka

Postupite na sljedeći način:

- C
1. Natakните odvodno crijevo na izlaz na spremniku.
 - Odvodno crijevo položite s nagibom tako da priljava voda može optimalno otjecati.
 2. Natakните usisno crijevo na ulaz na spremniku.
 3. Natakните produžne cijevi na usisno crijevo.
 4. Natakните željenu sapnicu na produžnu cijev.
 - Univerzalnu sapnicu namjestite prema uvjetima dna jezera. (→ Opseg isporuke i sastav uređaja)

Rad kao usisivača mulja



Napomena!

- Uređaj upotrebljavajte samo s filtrom!
- Načini rada „usisivanje“ i „pražnjenje“ traju po 25 s. Promjena će biti automatska. Tijek jednog ciklusa: Uređaj usisava. Uređaj se isključuje. Zaporni zasun na izlazu otvara se, a priljava voda otječe. Uređaj se uključuje.

Postupite na sljedeći način:

1. Priključite uređaj na električnu mrežu i uključite ga.
2. Provedite univerzalnu sapnicu po dnu jezera.
3. Sporim i ravnomjernim pokretima usišite mulj.
 - Okrenite sapnicu za dno za 180° kako biste usisali tanke slojeve mulja ili očistili obloge jezera.
4. Nakon upotrebe isključite uređaj.

Uklanjanje smetnji

Smetnja	Uzrok	Rješenje
Uređaj ne usisava	Odvodno crijevo je pogrešno postavljeno	Zaporni zasun mora se nalaziti na slobodnom dijelu odvodnog crijeva
	Prevelika visinska razlika između razine vode i uređaja	Uređaj postavite na visinu razine vode
Uređaj gubi snagu	U pjenastom filtru, usisnoj cijevi ili usisnom crijevu se nakupila prljavština	Odstranite prljavštinu
	Prljavština se nakupila u području zapornog zasuna na odvodnom crijevu, tako da zasun više ne brtvi dovoljno dobro	Odstranite prljavštinu
Prijvatna posuda se ne prazni, i uređaj ne usisava	Prijvatna posuda se ne može isprazniti	Odvodno crijevo treba tako položiti, da nigdje ne bude presavijeno. Odvodno crijevo treba po mogućnosti položiti s neznatnim nagibom. Nakon pražnjenja ne smije ostati gotovo ništa vode u prihvatnoj posudi
	Prijvatna posuda i odvodno crijevo su zaprljani	Odstranite prljavštinu
Mala usisna snaga	Što se više cijevi koristi, to je veći otpor trenja u njima. Usisna snaga se smanjuje.	Za poboljšanje usisne snage, osigurajte da uređaj usisava u položaju što bližem vodoravnom

Potrošni dijelovi

Filtri i ventilske gumice potrošni su dijelovi i nisu obuhvaćeni jamstvom.

Čišćenje i održavanje

Postupite na sljedeći način:

D

1. Isključite uređaj i izvucite električni utikač.
2. Izvadite crijeva.
3. Otpustite zatvarače i skinite kućište motora.

36 9 38 29 259 585 5

ý 7 7 . b

Traducerea instrucțiunilor de utilizare originale

Indicații privind aceste instrucțiuni de utilizare

Prin achiziționarea produsului **PondoMatic** ați făcut o alegere bună.

Înainte de folosirea aparatului vă rugăm să citiți cu atenție instrucțiunile de utilizare și să vă familiarizați cu aparatul. Toate lucrările la nivelul și cu acest echipament pot fi efectuate numai conform prezentelor instrucțiuni.

Respectarea indicațiilor privind securitatea este obligatorie, în scopul unei utilizări corecte și sigure.

Vă rugăm să păstrați aceste instrucțiuni la loc sigur. În cazul schimbării proprietarului, înmânați-le acestuia.

Simboluri din prezentele instrucțiuni

Simbolurile utilizate în aceste instrucțiuni de funcționare au următoarea semnificație:



Pericolul de accidentare a persoanelor datorită tensiunii electrice

Acest simbol indică un pericol iminent, care se poate solda cu moartea sau accidentarea gravă, dacă nu se iau măsurile corespunzătoare.



Pericolul de accidentare a persoanelor datorită unei surse generale de pericol

Acest simbol indică un pericol iminent, care se poate solda cu moartea sau accidentarea gravă, dacă nu se iau măsurile corespunzătoare.



Indicație importantă pentru funcționarea fără perturbații.

A Trimitere la una sau mai multe imagini. În cazul acestui exemplu: Trimitere la figura A.

→ Referire la un alt capitol.

Descrierea produsului

Conținutul livrării și structura echipamentului

Piesele care fac parte din pachetul de livrare se află în recipient și trebuie să fie scoase primele!

Procedați după cum urmează:

A

1. Desfaceți închizătoarele și scoateți carcasa motorului.
2. Scoateți toate piesele libere din recipient.
3. Așezați carcasa motorului și blocați închizătoarele.

<input type="checkbox"/> A	PondoMatic	Cantitate
1	Carcasa motorului	1
2	Comutator de pornire/ oprire	1
3	Rezervor	1
4	Închizător	2
5	Intrare, conexiune pentru furtunul de aspirare	1
6	Ieșire, conexiune pentru furtunul de golire	1
7	Furtun de aspirare	1
8	Furtun de golire	1
9	Lungime furtun	2
10	Duză universală, reglabilă variabil – Duza deschisă complet (10 mm): Adecvat pentru folie pentru iaz, fără pietricele pe fund, strat de măr gros – Duza închisă (2 mm): Adecvat pentru folie pentru iaz, fund cu pietriș fin, strat gros de măr	1
11	Duză pentru alge	1
12	Duză pentru rosturi	1

Descrierea funcțiilor

PondoMatic Este un aspirator special pentru mărul din iaz și piscină.

- Putere mare de aspirare, grație motorului de 1400 Wați.
- Comutare automată între modurile de funcționare "Aspirare" și "Golire".
- Dind pachetul de livrare fac parte:
 - Duza pentru rosturi, duza pentru alge și duza universală (variabilă între 2 și 10 mm).
 - Furtun de aspirare de 4 m și furtun de golire de 2 m

Utilizarea în conformitate cu destinația

PondoMatic, denumit în cele ce urmează "aparat", va fi utilizat exclusiv după cum urmează:

- Pentru aspirarea nămolului din iaz.
- Operarea cu respectarea datelor tehnice.

Pentru aparat sunt valabile următoarele restricții:

În niciun caz nu este admisă utilizarea aparatului pentru aspirarea de

- substanțe inflamabile sau toxice (de exemplu benzină, azbest, praf de azbest, toner de copiator),
- substanțe volatile,
- acizi,
- cenușă încinsă sau incandescentă,
- praf, nisip sau impurități similare.

Indicații privind securitatea muncii

Acest aparat poate reprezenta o sursă de pericole pentru persoane și bunuri materiale dacă aparatul este utilizat impropriu, respectiv neconform cu destinația sa sau dacă indicațiile de siguranță nu sunt respectate.

Acest aparat poate fi folosit de copii începând cu vârsta de 8 ani, precum și de persoane cu capacități fizice, senzoriale sau mintale diminuate sau cu experiență și cunoștințe deficitare, dacă acestea sunt supravegheate sau au fost instruite în ce privește folosirea în siguranță a aparatului și dacă înțeleg pericolele rezultate. Copiii nu au permisiunea de a se juca cu aparatul. Curățarea și întreținerea de către utilizator nu sunt permise copiilor fără supraveghere.

Pericole care apar prin combinația dintre apă și electricitate

- Combinația dintre apă și electricitate poate conduce, în cazul racordării necorespunzătoare sau a manipulării incorecte, la deces sau vătămări corporale grave prin electrocutare.
- Înainte de a băga mâna în apă, scoateți de sub tensiune toate echipamentele aflate în apă.

Instalație electrică conform normelor

- Instalațiile electrice trebuie să respecte normele firmelor naționale de montaj, lucrările fiind efectuate numai de către un electrician specializat.
- O persoană este considerată electrician specializat în cazul în care, ca urmare a instruirii de specialitate, a cunoștințelor și a experiențelor are capacitatea și dreptul să aprecieze și să efectueze lucrările care îi sunt încredințate. Lucrările efectuate în calitate de specialist includ și identificarea pericolelor posibile și respectarea normelor, prevederilor și dispozițiilor regionale și naționale.
- Pentru întrebări și probleme, vă rugăm să vă adresați unui electrician specializat.
- Conectarea aparatului este permisă numai dacă datele electrice ale aparatului coincid cu cele ale instalației de alimentare cu energie electrică

Funcționare sigură

- În cazul cablurilor electrice defecte sau a unei carcase defecte, aparatul nu mai poate fi utilizat.
- Nu transportați și nu trageți aparatul de cablul de alimentare.
- Montați pe traseu conductele protejate contra deteriorărilor și aveți în vedere ca nicio persoană să nu poată cădea peste ele.
- Deschideți carcasa aparatului sau a componentelor aferente numai în cazul în care nu vi se solicită expres acest lucru în instrucțiuni.
- Executați la aparat numai lucrările care sunt descrise în aceste instrucțiuni. Adresați-vă unei stații de service autorizate sau, în caz de incertitudine, producătorului, dacă nu puteți remedia problemele.
- Utilizați numai piese de schimb și accesorii originale pentru aparat.
- Nu efectuați niciodată modificări tehnice ale aparatului.
- Cablurile de alimentare nu pot fi înlocuite. În cazul deteriorării cablului este necesară eliminarea echipamentului, respectiv a componentei.
- Utilizați acest aparat numai atunci când nu se află persoane în apă!
- Aparatul, conexiunile și ștecărul nu sunt etanșe la apă și nu este admisă poziționarea, respectiv montarea acestora în apă.
- Mențineți uscate priza și ștecherul de alimentare.

Exploatare

Amplasarea aparatului

B

- Instalați aparatul la o distanță de minim 2 m de iaz și deasupra nivelului apei.
- Așezați aparatul pe un teren plan, astfel încât să fie stabil.

Realizați conexiunile

Procedați după cum urmează:

C

1. Introduceți furtunul de golire pe ieșirea de la recipient.
 - Montați furtunul de golire pe un traseu cu pantă descendentă, pentru ca apa murdară să se poată scurge optim.
2. Introduceți furtunul de aspirare pe intrarea de la recipient.
3. Introduceți tuburile prelungitoare pe furtunul de aspirare.
4. Introduceți duza dorită pe tubul prelungitor.
 - Reglați duza universală pe particularitățile fundului iazului. (→ Conținutul livrării și structura echipamentului)

Utilizarea ca aspirator de mâl



Indicație!

- Utilizați aparatul numai cu filtrul!
- Modurile de funcționare "Aspirare" și "Golire" durează fiecare câte aprox. 25 s. Comutarea se realizează automat. Derularea unui ciclu: Aparatul aspiră. Aparatul este deconectat. Clapeta de închidere de ieșire se deschide, iar apa cu mâl se scurge. Aparatul este conectat.

Procedați după cum urmează:

1. Racordați aparatul la rețeaua electrică și porniți-l.
2. Conduceți duza universală pe fundul iazului.
3. Aspirați mâlul cu mișcări lente și uniforme.
 - Rotiți duza pentru sol cu 180°, pentru a aspira straturile subțiri de mâl sau pentru a curăța cuvele iazului.
4. Deconectați aparatul după folosire.

Înlăturarea defecțiunilor

Defecțiune	Cauză	Măsuri de remediere
Aparatul nu aspiră	Furtunul de evacuare este montat incorect	Clapeta de închidere trebuie să se afle la capătul liber al furtunului de evacuare
	Diferența de nivel între suprafața apei și aparat este prea mare	Amplasați aparatul la nivelul apei
Aparatul pierde din putere	În spuma filtrantă, țeava sau furtunul de aspirație s-a adunat murdărie	Îndepărtați murdăria
	În zona clapetei de închidere de la furtunul de evacuare s-a adunat murdărie, astfel încât aceasta nu mai închide etanș	Îndepărtați murdăria
Recipientul de colectare nu se golește, iar aparatul nu realizează sucțiunea	Rezervorul colector nu se poate goli	Amplasați furtunul de evacuare astfel încât să nu fie strangulat. Pe cât posibil amplasați furtunul de evacuare în pantă ușoară. După golire, în recipientul de colectare nu trebuie să rămână apă
	Rezervorul colector sau furtunul de evacuare murdare	Îndepărtați murdăria
Capacitate de aspirație redusă	Cu cât sunt utilizate mai multe țevi, cu atât este mai mare rezistența datorată forței de frecare din acestea. Capacitatea de aspirație se reduce.	Pentru a îmbunătăți capacitatea de sucțiune, amplasați conducta de sucțiune într-o poziție cât mai plată

Consumabile

Filtrele și garniturile supapei sunt consumabile și nu fac obiectul garanției.

Curățarea și întreținerea

Procedați după cum urmează:

D

- Deconectați aparatul și scoateți fișa de rețea.
- Scoateți furtunurile.
- Desfaceți închizătoarele și scoateți carcasa motorului.
- Desfaceți suportul pentru filtru.
- Scoateți filtrul și curățați-l sub jet de apă.
 - Înlocuiți filtrul deteriorat cu un filtru original.
- Curățați recipientul.
- Curățați carcasa motorului în parte de jos.
- Verificați și curățați clapeta din cauciuc în furtunul de golire.
- Asamblați aparatul în ordinea inversă.

Depozitarea / depozitarea pe timp de iarnă

Goliți recipientul și curățați aparatul. Păstrați-l într-un loc ferit de accesul copiilor, într-o încăpere uscată, protejat de îngheț.

Îndepărtarea deșeurilor



Nu este admisă eliminarea acestui echipament împreună cu deșeurile menajere! Vă rugăm să utilizați sistemul de recuperare a deșeurilor prevăzut în acest scop. În prealabil, scoateți din uz echipamentul prin secționarea cablului.

Condiții privind garanția

PfG asigură o garanție de 2 ani de la data vânzării pentru defecte dovedite de material sau manoperă. Condiția pentru garanție este prezentarea documentului de achiziție. Dreptul de garanție se pierde în cazul manipulării neadecvate, a deteriorării electrice sau mecanice prin utilizare abuzivă, precum și prin reparații neadecvate efectuate de ateliere neautorizate. Reparațiile trebuie efectuate numai de către PfG sau atelierelor autorizate de PfG. În cazul solicitării garanției vă rugăm să trimiteți, la PfG - cu transport plătit, aparatul pentru care efectuați reclamația sau piesa defectă, împreună cu o descriere a defecțiunii și documentul de achiziție. PfG își păstrează dreptul de a lua în calcul costurile de montare. PfG nu își asumă răspunderea pentru deteriorările datorate transportului. Acestea trebuie revendicate neîntârziat transportatorului. Orice alte drepturi, indiferent de natura acestora, în mod special pentru daune rezultate, sunt excluse. Această garanție nu lezează drepturile consumatorului final față de comerciant.

Превод на оригиналното упътване за употреба

Инструкции към настоящото упътване за употреба

С покупката на продукта **PondoMatic** Вие направихте добър избор.

Преди първото използване на уреда внимателно прочетете Ръководството и се запознайте с уреда. Всички работи по и с този уред трябва да се изпълняват в съответствие с настоящето ръководство.

Непременно спазвайте инструкциите за безопасност за правилното и безопасно ползване.

Грижливо съхранете това ръководство. При смяна на собственика, моля, предайте и ръководството.

Символите в това упътване

Символите, използвани в упътването за употреба, имат следното значение:



Опасност от нараняване с опасно електрическо напрежение

Символът указва пряка опасност, последиците от която могат да бъдат смърт или тежки наранявания, ако не бъдат взети съответните мерки.



Опасност от нараняване чрез общ източник на опасност

Символът указва пряка опасност, последиците от която могат да бъдат смърт или тежки наранявания, ако не бъдат взети съответните мерки.



Важно указание за безпроблемно експлоатиране.

A Препратка към една или повече фигури. В този пример: Препратка към фигура А.

→ Препратка към друга глава.

Описание на продукта

Обем на доставката и устройство на уреда

Спадащите към обема на доставката части се намират в резервоара и трябва първо да бъдат извадени!

Процедирайте по следния начин:

A

1. Отворете закопчалките и свалете корпуса на двигателя.
2. Извадете всички свободни части от резервоара.
3. Поставете корпуса на двигателя и затворете закопчалките.

<input type="checkbox"/> A	PondoMatic	Брой
1	Корпус на двигателя	1
2	Превключвател за включване/изключване	1
3	Резервоар	1
4	Закопчалка	2
5	Вход, съединение за всмукателен маркуч	1
6	Изход, съединение за маркуч за източване	1
7	Всмукателен маркуч	1
8	Маркуч за източване	1
9	Удължаваща тръба	2
10	Универсална дюза, регулируема – Напълно отворена дюза (10 мм): Подходящо за фолио за езеро, малки камъчета по дъното, дебел слой тиня – Затворена дюза (2 мм): Подходящо за фолио за езеро, камъчета като покритие на дъното, дебел слой тиня	1
11	Дюза за водорасли	1
12	Дюза за фуги	1

Описание на функциите

PondoMatic е специално устройство за изсмукване на тиня в езера и басейни.

- Висока всмукателна мощност чрез 1400-ватов двигател.
- Автоматично превключване между режимите на работа "Изсмукване" и "Изпразване".
- Към обема на доставката спадат:
 - Дюза за фуги, дюза за водорасли и универсална дюза (регулируема от 2 до 10 мм).
 - 4 м всмукателен маркуч 2 м маркуч за източване

Употреба по предназначение

RondoMatic, наречан "уред", може да се използва само така, както е описано по-долу:

- За изсмукване на тинята от градинското езеро.
- Експлоатация при спазване на техническите данни.

За уреда са валидни следните ограничения:

Уредът в никакъв случай не бива да се използва за изсмукване на

- запалими или отровни вещества (напр. бензин, азбест, прах от азбест, тонер от копирни машини),
- летливи субстанции,
- киселини,
- гореща или нажежена пепел,
- прах, пясък или подобни замърсяващи материали.

Указания за безопасност

От този уред могат да произтекат опасности за хората и имуществото, ако същият се използва неправилно, респ. не по предназначение или ако не се спазват указанията за безопасност.

Този уред може да се използва от деца над 8 години, както и от лица с ограничени физически, сензорни или умствени способности или от лица, на които липсват опит и познания, ако това се извършва под надзор или те бъдат инструктирани относно безопасната употреба на уреда и разбират възникващите вследствие на това опасности. Деца не бива да играят с уреда. Почистването и потребителската поддръжка не могат да се извършват от деца, ако те са без надзор.

Рискове, породени от комбинацията между вода и електричество

- Комбинацията от вода и електричество може да доведе при неправилно свързване към захранването или при неправилна работа с уреда до сериозни наранявания от токов удар.
- Преди да бъркате във водата винаги изключвайте от напрежение всички намиращи се във водата уреди.

Електрическо инсталиране съгласно предписанията

- Електрическите инсталации трябва да отговарят на националните разпоредби за изграждане и могат да се правят само от специализиран електро персонал.
- Дадено лице се счита за специалист по електро, ако е квалифицирано и упълномощено въз основа на своето професионално образование, познания и опит да оценява и извършва възложената му работа. Работата като специалист обхваща също разпознаването на възможни опасности и спазването на действащите регионални и национални стандарти, предписания и разпоредби.
- При въпроси и проблеми се обръщайте към електроспециалист.
- Свързването на уреда е разрешено само тогава, когато електрическите данни на уреда и токовото захранване съвпадат. Данните за уреда се намират върху заводската табела на уреда, върху опаковката или в настоящето ръководство.
- Уредът трябва да е обезопасен със защитно съоръжение за ток на утечка с номинален ток на утечка от максимум 30 mA.
- Удължаващи кабели и токови разпределители (напр. многогнездови контакти) трябва да са подходящи за използване на открито (защитени от пръски вода).
- Безопасното разстояние на уреда до водата трябва да е най-малко 2 м.
- Захранващите проводници за връзка с електрическата мрежа не трябва да са с по-малко сечение от гумените маркуци с кратко обозначение H05RN-F. Удължителите трябва да съответстват на DIN VDE 0620.
- Защитете от влагата контактните съединения.
- Свържете уреда само към инсталиран според предписанията контакт.

Безопасна работа

- При дефектни електрически проводници или дефектен корпус уредът не бива да се използва.
- Не носете, съответно не теглете уреда за захранващия кабел.
- Полагайте проводниците така, че да са предпазени от повреди и обърнете внимание на това, никои да не може да се спъне в тях.
- Отваряйте корпуса на уреда или на принадлежащите му части, само ако това се изисква изрично в ръководството.
- Извършвайте само работи по уреда, които са описани в това ръководство. Ако проблемите не могат да се отстранят, обърнете се към упълномощен филиал на клиентската служба или при съмнения към производителя.
- Използвайте само оригинални резервни части и оригинални аксесоари за уреда.
- Никога не извършвайте технически промени по уреда.
- Свързващите проводници не могат да се сменят. При повреден проводник уредът респ. компонентата трябва да се отстранят като отпадък.
- Експлоатирайте уреда само, ако във водата няма хора!
- Уредът, връзките и щепселите не са водонепропускливи и не трябва да се полагат респ. монтират във водата.
- Поддържайте контакта и мрежовия щепсел сухи.

Обслужване

Инсталиране на уреда

В

- Поставете уреда на най-малко 2 м разстояние от езерото и над нивото на водата.
- Поставете уреда върху равна основа, така че той да стои стабилно.

Сглобете връзките

Процедирайте по следния начин:

С

1. Вкарайте маркуча за източване към изхода на резервоара.
 - Положете маркуча за източване под наклон, за да може мръсната вода да се оттича оптимално.
2. Вкарайте всмукателния маркуч във входа на резервоара.
3. Поставете удължаващите тръби върху всмукателния маркуч.
4. Поставете желаната дюза върху удължаващата тръба.
 - Настройте универсалната дюза според даденостите на дъното на езерото. (→ Обем на доставката и устройство на уреда)

Експлоатация като устройство за изсмукване на тиня



Указание!

- Работете с уреда само с филтър!
- Режимите на работа "Изсмукване" и "Изпразване" продължават по ок. 25 сек. Превключването се извършва автоматично. Протичане на един цикъл: Уредът изсмуква. Уредът се изключва. Спирателният клапан на изхода се отваря и мръсната вода изтича. Уредът се включва.

Процедирайте по следния начин:

1. Свържете уреда към електрическата мрежа и го включете.
2. Подведете универсалната дюзата по дъното на езерото.
3. С бавни и равномерни движения изсмучете тинята.
 - Завертете дюзата за дъно на 180°, за да изсмучете тънки слоеве тиня или да почистите коритото на езерото.
4. Изключете уреда след употреба.

Отстраняване на повреди

Повреда	Причина	Отстраняване на смущението
---------	---------	----------------------------

Переклад оригінального посібника з експлуатації

Вказівки до цієї інструкції з експлуатації

Придбавши дану продукцію **PondoMatic**, Ви зробили гарний вибір.

Перед першим використанням пристрою ретельно прочитайте інструкцію з експлуатації і ознайомтеся з пристроєм. Всі роботи з даним приладом та на ньому дозволяється проводити тільки при дотриманні умов цієї інструкції по експлуатації.

Обов'язково дотримуйтеся правил техніки безпеки для правильного та безпечного використання пристрою.

Ретельно зберігайте цю інструкцію з експлуатації. У випадку зміни власника передайте йому інструкцію з експлуатації.

Символи, що використані у цій інструкції з експлуатації

Умовні позначення, які використано в цьому посібнику, мають наступне значення:



Небезпека травмування небезпечним електричним струмом

Умовне позначення вказує на безпосередню небезпеку, яка може призвести до смерті або важких ушкоджень, якщо не вжити відповідних заходів.



Небезпека травмування людей від загальних джерел небезпеки

Умовне позначення вказує на загрожуючу безпосередню небезпеку, яка може призвести до смерті або важких ушкоджень, якщо не вжити відповідних заходів.



Важлива вказівка для безперебійної роботи.

A Посилання на один або кілька малюнків. У цьому прикладі: посилання на малюнок А.

→ Посилання на іншу главу.

Опис виробу

Комплект поставки та конструкція пристрою

Деталі, які входять у комплект поставки, знаходяться в резервуарі, їх необхідно витягнути!

Необхідно виконати наступні дії:

- A
1. Відкрити замки та зняти корпус двигуна.
 2. Витягнути усі незакріплені деталі з резервуару.
 3. Встановити корпус двигуна та закрити замки.

<input type="checkbox"/> A	PondoMatic	Кількість
1	Корпус двигуна	1
2	Вмикач/вимикач	1
3	Резервуар	1
4	Замок	2
5	Вхід, приєднання всмоктувального шланга	1
6	Вихід, приєднання зливного шланга	1
7	Всмоктувальний шланг	1
8	Зливний шланг	1
9	Подовжувальна труба	2
10	Універсальна насадка, регульована – Насадка повністю відкрита (10 мм): підходить для пливки для ставка, на дні відсутня галька, товстий шар мулу – Насадка закрита (2 мм): підходить для пливки для ставка, на дні є галька, товстий шар мулу	1
11	Насадка для водоростей	1
12	Щільова насадка	1

Описання принципу дії пристрою

PondoMatic – це спеціальний пилосос для всмоктування мулу в ставку та басейні.

- Висока потужність всмоктування завдяки двигуну потужністю 1400 ват.
- Автоматичне перемикання між робочими режимами «Всмоктування» та «Спорожнення».
- У комплект поставки входять:
 - щільова насадка, насадка для водоростей та універсальна насадка (регулюється від 2 до 10 мм).
 - всмоктувальний шланг довжиною 4 м та зливний шланг довжиною 2 м

Використання пристрою за призначенням

RondoMatic, надалі «Пристрій», використовувати лише як описано нижче.

- Для аспірації ставкового мулу.
- Експлуатація з дотриманням технічних характеристик.

На прилад поширюються наступні обмеження:

У жодному разі не використовувати прилад для відсмоктування

- займистих або отруйних речовин (наприклад, бензин, азбест, азбестовий пил, порошок для ксероксів),
- летких речовин,
- кислот,
- гарячої або тліючої золи,
- пилу, піску або подібних забруднених матеріалів.

Правила техніки безпеки

Це пристрій може бути джерелом небезпеки для людей та майна у разі неналежного його використання або використання не за призначенням чи недотримання правил техніки безпеки.

Цим пристроєм дозволяється користуватися дітям від 8 років, а також особам з обмеженими фізичними, сенсорними або розумовими можливостями, а також з недостатнім досвідом та знаннями, лише під наглядом або за умови, що вони проінструктовані щодо безпечного використання приладу і розуміють пов'язані з ним ризики. Не дозволяйте дітям грати з пристроєм. Діти не повинні виконувати очищення або обслуговування пристрою без нагляду.

Небезпека через контакт води з електрикою

- При неправильному підключенні або неналежному поводженні контакт води і електрики може призвести до смерті або важких ушкоджень від удару струмом.
- Перш ніж занурити руки у воду, обов'язково відключіть всі прилади, які знаходяться у воді, від джерела напруги.

Електричний монтаж згідно з правилами

- Електромонтаж повинен відповідати національним будівельним інструкціям і повинен виконуватися тільки фахівцями - електриками.
- Особа вважається фахівцем – електриком, тільки якщо вона на підставі професійного навчання, знання й досвіду підходить для виконання й оцінки доручених робіт. Спеціаліст також повинен вміти визначати можливі небезпеки, дотримуватися діючих регіональних і національних норм, приписів і положень.
- У разі виникнення питань і проблем звертайтеся до фахівця-електрика.
- Приєднання приладу можна робити тільки в тому випадку, коли електричні характеристики приладу збігаються з даними джерела струму. Дані приладу містяться на заводській табличці, на пакування, або в даному посібнику.
- Прилад повинен бути захищений за допомогою захисного пристрою від струму ушкодження з максимальним розрахунковим струмом 30 мА.
- Подовжувачі й розподільники (наприклад, колодки) повинні бути призначені для використання на відкритому повітрі (захищені від водяних бризок).
- Безпечна відстань від приладу до води має становити не менш 2 м.
- Мережеві проводи повинні мати не менший профіль, ніж у гумового шлангопровода з умовною позначкою H05 RN-F. Подовжувачі мають відповідати нормам німецьких промислових стандартів DIN VDE 0620.
- Захистіть розніжні з'єднання від потрапляння вологи.
- Підключайте прилад тільки до розетки, змонтованої згідно з інструкцією.

Надійна експлуатація

- При пошкодженні електричних кабелів або корпусу експлуатувати пристрій заборонено.
- Переносити чи тягнути пристрій за електричний кабель заборонено.
- Кабелі слід прокладати так, щоб захистити їх від ушкоджень; стежити за тим, щоб не створювати небезпеку падіння для людей.
- Відкривайте корпус пристрою або його компонентів лише в тому разі, якщо в інструкції є чіткі вказівки щодо цього.
- Проводьте на пристрої тільки ті роботи, які описані в цій інструкції. Якщо не вдається усунути проблеми, зверніться до авторизованого сервісного центру або в разі сумнівів до виробника.
- Використовуйте лише оригінальні запасні частини і оригінальні комплектуючі до пристрою.
- Ніколи не здійснюйте технічних змін на пристрої.
- З'єднувальні проводи не підлягають заміні. У разі ушкодження шнура прилад або його компоненти мають бути утилізованими.
- Не застосовуйте пристрій, якщо у воді знаходяться люди!
- Прилад, підключення й штекер не є водонепроникними, тому їх не можна прокладати або встановлювати у воді.
- Розетку та мережевий штекер берегти від попадання вологи.

Обслуговування

Встановлення пристрою

В

- Встановити пристрій на відстані щонайменше 2 м від ставка та над поверхнею води.
- Встановити пристрій на рівній поверхні та зафіксувати.

Зробити з'єднання

Необхідно виконати наступні дії:

С

1. Вставити зливний шланг на виході в резервуар.
 - Прокласти зливний шланг під кутом для оптимального зливу забрудненої води.
2. Вставити всмоктуваа **На е у е І а в Т**

В

Усунення несправностей

Несправність	Причина	Усунення
Пристрій не всмоктує воду	Неправильно встановлено стічний шланг	Запірний клапан повинен знаходитися на вільному кінці стічного шланга
	Різниця між рівнем води та рівнем пристрою занадто велика	Встановити пристрій на рівні води.
Знижується продуктивність	У фільтрі з піноматеріалу, у всмоктувальній трубі або у всмоктувальному шлангу застряг бруд	Видалити бруд
	Накопичення бруду в області запірною клапана на стічному шлангу (клапан закривається нещільно)	Видалити бруд
Не вдається спорожнити резервуар, а пристрій не всмоктує воду	Приймальний резервуар неможливо спорожнити	Прокладіть стічний шланг без зломів. Стічний шланг необхідно покласти під легким нахилом. Після спорожнення в резервуарі не повинно бути залишків води
	Засмічено приймальний резервуар і стічний шланг	Видалити бруд
Недостатнє всмоктування	Чим більше використовується труб, тим вищий спротив тертя у них. Це призводить до зниження сили всмоктування.	Щоб покращити силу всмоктування, покладіть всмоктувальні труби якомога прямо.

Деталі, що швидко зношуються

Фільтр та клапанна гума належать до швидкозношуваних деталей і тому не підлягають гарантії.

Чистка і догляд


Необхідно виконати наступні дії:

- D
- 1. Вимкнути пристрій, витягнути штекер з розетки.
- 2. Витягнути шланги.
- 3. Послабити замки та зняти корпус двигуна.
- 4. Послабити кріплення для фільтра.
- 5. Фільтр зняти та промити під проточною водою.
 - Пошкоджений фільтр замінити на оригінальний фільтр.
- 6. Очистити резервуар.
- 7. Очистити низ корпусу двигуна.
- 8. Перевірити і очистити гумовий клапан в зливному шлангу.
- 9. Зібрати пристрій у зворотній послідовності.

Збереження пристрою, в т. ч. взимку

Спорожнити резервуар та очистити пристрій. Зберігати пристрій в недоступному для дітей, сухому й захищеному від морозу приміщенні.

Утилізація

 Не можна утилізувати цей пристрій разом із домашнім сміттям! Використовуйте передбачену для цього систему. За допомогою обрізання кабелю пристрій стане непридатним для роботи.

Умови гарантії

Компанія PFG надає 2 роки гарантії, починаючи від дати продажу, на всі доведені випадки дефектів у матеріалах чи дефектів виробництва. Передумовою надання гарантійних послуг є пред'явлення документа, який засвідчує факт придбання пристрою. Покупець втрачає право на гарантійне обслуговування у випадку використання пристрою не за призначенням, електричного чи механічного пошкодження, яке виникло в результаті неправильного використання, а також у випадку виконання ремонтних робіт в неуповноваженій майстерні. Ремонтні роботи можуть виконуватися лише компанією PFG та уповноваженими нею майстернями. Разом із заявкою на надання послуг у рамках гарантії необхідно відправити бракований пристрій або компонент, опис пошкодження і документ, який засвідчує придбання (на умовах врахування вартості доставки додому). Компанія PFG залишає за собою право включити у рахунок вартість монтажу. Компанія PFG не відповідає за пошкодження, які виникли у процесі транспортування. У таких випадках звертайтеся за відшкодуванням збитків до перевізника. Інші претензії, незалежно від їхнього характеру, особливо на відшкодування опосередкованих збитків, цією гарантією не передбачені. Ця гарантія не регулює взаємовідносини між покупцем і продавцем пристрою.

Перевод руководства по эксплуатации - оригинала

Указания к настоящему руководству по эксплуатации

Приобретя данную продукцию **PondoMatic**, Вы сделали хороший выбор.

Перед первым использованием прибора тщательно прочитайте инструкцию по эксплуатации и ознакомьтесь с прибором. Все работы с данным прибором и на нем разрешается проводить только при соблюдении условий данного руководства по эксплуатации.

Для обеспечения правильной и безопасной эксплуатации обязательно соблюдайте инструкции по технике безопасности.

Тщательно храните данную инструкцию по эксплуатации. В случае изменения владельца, передайте ему также и инструкцию по эксплуатации.

Символы, используемые в данном руководстве по эксплуатации

Используемые в данном руководстве по эксплуатации символы обозначают следующее:



Опасность получения телесных повреждений от опасного электрического напряжения.

Символ указывает на непосредственно угрожающую опасность, вследствие которой может наступить смерть или могут образоваться тяжелые травмы, если не будут приняты соответствующие меры.



Опасность получения телесных повреждений от общего источника опасностей

Символ указывает на непосредственно угрожающую опасность, вследствие которой может наступить смерть или могут образоваться тяжелые травмы, если не будут приняты соответствующие меры.



Важное указание для обеспечения безотказной функции.

A Ссылка на один или несколько рисунков. В этом примере: ссылка на рис. А.

→ Ссылка на другую главу.

Описание изделия

Комплект поставки и конструкция аппарата

Детали и узлы, входящие в комплект поставки, находятся в ёмкости; их следует сначала извлечь!

Необходимо выполнить следующие действия:

A

1. Откройте запоры и снимите кожух двигателя.
2. Извлеките из ёмкости все свободно поставляемые детали.
3. Установите на место кожух двигателя и закройте запоры.

<input type="checkbox"/> A	PondoMatic	Количество
1	Кожух двигателя	1
2	Выключатель	1
3	Ёмкость	1
4	Запор	2
5	Вход, подсоединение всасывающего шланга	1
6	Выход, подсоединение выходного шланга	1
7	Всасывающий шланг	1
8	Выходной шланг	1
9	Удлинительная труба	2
10	Универсальное сопло, регулируемое – Сопло полностью открыто (10 мм): предназначено для плёнки пруда, на дне нет камней, толстый слой шлама – Сопло закрыто (2 мм): предназначено для плёнки пруда, камешки в качестве покрытия на дне, толстый слой ила	1
11	Сопло для водорослей	1
12	Щелевое сопло	1

Описание принципа действия прибора

PondoMatic специальное всасывающее устройство для ила в пруду или в резервуаре.

- Высокая мощность всасывания благодаря двигателю на 1400 Вт.
- Автоматическое переключение между режимами работы "Всасывание" и "Разгрузка".
- В комплект поставки входят:
 - Щелевое сопло, сопло для водорослей и универсальное сопло (изменяемое от 2 до 10 мм).
 - Всасывающий шланг 4 м и выходной шланг 2 м

Использование прибора по назначению

PondoMatic, далее называемое "Устройство", разрешается использовать исключительно так, как указано ниже:

- Для аспирации прудового ила.
- Эксплуатация при соблюдении технических данных.

На прибор распространяются следующие ограничения:

Ни при каких условиях не применять прибор для отсасывания

- воспламеняющихся или ядовитых веществ (например, бензин, асбест, асбестовая пыль, порошок для ксероксов),
- летучих веществ,
- кислот,
- горячей или тлеющей золы,
- пыли, песка или подобных загрязненных материалов.

Указания по мерам предосторожности

От данного устройства может исходить опасность для людей и материальных ценностей, если оно будет использоваться ненадлежащим образом или не по назначению, или если не будут соблюдаться указания по технике безопасности.

Дети от 8 лет и старше, а также люди с ограниченными физическими, органолептическими или ментальными возможностями, люди с небольшим опытом и объемом знаний могут пользоваться этим устройством, находясь при этом под контролем взрослых или получив от них советы по безопасному обращению с устройством и поняв опасности при работе с ним. Дети не должны играть с устройством. Дети не должны чистить или ремонтировать устройство без надлежащего контроля со стороны взрослых.

Опасность из-за контакта воды с электричеством

- При неправильном подключении или ненадлежащем обращении контакт воды с электричеством может привести к смерти или тяжёлым повреждениям от удара током.
- Прежде чем погрузить руки в воду, обязательно отключите все находящиеся в воде приборы от источника напряжения.

Электрический монтаж согласно предписанию

- Электромонтаж должен соответствовать национальным строительным инструкциям и должен производиться только специалистами - электриками.
- Лицо считается специалистом – электриком, только когда оно на основании профессионального обучения, знания и опыта подходит для выполнения и оценки порученных работ. Выполнение работы в качестве специалиста включает в себя знание возможных опасностей и соблюдение определенных региональных и национальных норм, директив и предписаний.
- При возникновении вопросов и проблем обращайтесь к специалисту-электрику.
- Подсоединение прибора можно производить только в том случае, когда электрические характеристики прибора совпадают с данными источника тока. Данные прибора находятся на заводской табличке, на упаковке или в данном руководстве.
- Прибор должен быть защищен посредством защитного устройства от тока повреждения с максимальным расчетным током 30 мА.
- Удлинитель и распределители (например, колодки) должны быть предназначены для использования на открытом воздухе (защищены от водяных брызг).
- Безопасное расстояние от прибора до воды должно составлять не менее 2 м.
- Присоединительные шнуры не должны иметь меньшее поперечное сечение, чем резиновые шланги с кратким обозначением H05RN-F. Удлинительные кабели должны соответствовать стандарту DIN VDE 0620.
- Защитите разъемные соединения от попадания влаги.
- Подключайте прибор только к розетке, смонтированной по инструкции.

Надёжная эксплуатация

- Устройство нельзя использовать, если повреждена электрическая проводка или корпус.
- Не переносите и не тяните устройство, держа его за электрический кабель!
- Укладывайте кабель с защитой от повреждений и убедитесь в том, что через него нельзя споткнуться.
- Открывайте корпус устройства или принадлежности к нему части только тогда, если в руководстве по эксплуатации на это четко указано.
- В устройстве нужно выполнять только те работы, которые описаны в данном руководстве по эксплуатации. Если трудности в работе устройства не устраняются, тогда просим обратиться в авторизованную сервисную службу или в случае сомнения прямо к изготовителю.
- Используйте только оригинальные запасные части и оригинальные комплектующие к устройству.
- Запрещается вносить изменения в конструкцию устройства.
- Соединительные провода не подлежат замене. При повреждении шнура прибор или его компоненты должны быть утилизированы.
- Эксплуатируйте прибор только тогда, когда в воде никто не находится!
- Прибор, подключения и штекер не являются водонепроницаемыми, поэтому их нельзя прокладывать и устанавливать в воде.
- Розетку и сетевой штекер беречь от попадания влаги.

Обслуживание

Установка прибора

В

- Установите устройство на расстоянии не менее 2 м от водоёма и выше уровня воды.
- Установите устройство на плоской поверхности так, чтобы оно стояло надёжно.

Выполнить соединения

Необходимо выполнить следующие действия:

С

1. Подсоедините выходной шланг к выходу на ёмкости.
 - Уложите выходной шланг с наклоном, чтобы грязная вода могла оптимально вытекать.
2. Подсоедините всасывающий шланг ко входу на ёмкости.
3. Наденьте удлинительную трубу на всасывающий шланг.
4. Установите на удлинительную трубу требуемое сопло.
 - Отрегулируйте универсальное сопло на условия дна водоёма. (→ Комплект поставки и конструкция аппарата)

Режим отсоса ила



Указание!

- Устройство разрешается использовать только с фильтром!
- Режимы работы "Всасывание" и "Разгрузка" продолжают, соответственно, прим. по 25 секунд. Переключение осуществляется автоматически. Цикл: Устройство всасывает. Устройство выключается. Запорный клапан на выходе открывается, и грязная вода вытекает. Устройство включается.

Необходимо выполнить следующие действия:

1. Подсоедините устройство к электросети и включите.
2. Универсальное сопло введите на дно водоёма.
3. Выполняя медленные и равномерные движения, ведите отсасывание ила.
 - Поверните донное сопло на 180°, чтобы удалить тонкие отложения ила или вычистить покрытие водоёма.
4. После использования выключите устройство.

Устранение неисправностей

Неисправность	Причина	Устранение
Прибор не создает вакуума	Сливной шланг установлен неправильно	Запорная заслонка должна находиться на свободном конце сливного шланга
	Различие по высоте между уровнем воды и прибором слишком большое	Установите прибор на уровне воды
Происходит потеря мощности прибора	В фильтровальной губке, во всасывающей трубе или во всасывающем шланге забились грязь	Удалить грязь
	В зоне запорной заслонки на сливном шланге забились грязь, так что заслонка закрывается неплотно	Удалить грязь
Сборник не опорожняется, прибор не отсасывает	Сборник не может опорожниться	Сливной шланг уложить так, чтобы не было нигде перегибов. Сливной шланг по возможности уложить с легким уклоном. После опорожнения в сборнике практически не должно остаться воды
	Сборник и сливной шланг загрязнены	Удалить грязь
Малая производительность всасывания	Чем больше используется труб, тем выше гидравлические потери на трение. Производительность всасывания снижается.	Для улучшения скорости откачки всасывающая линия должна иметь минимально возможный угол наклона

Изнашивающиеся детали

Фильтр и резинки клапана являются быстроизнашивающимися деталями, на них гарантия не распространяется.

Очистка и уход

Необходимо выполнить следующие действия:

- D
- 1. Выключите устройство и отсоедините от электросети.
- 2. Снимите шланги.
- 3. Откройте запоры и снимите кожух двигателя.
- 4. Освободите держатель для фильтра.
- 5. Вытяните фильтр и промойте его проточной водой.
 - Повреждённый фильтр должен быть заменён оригинальным.
- 6. Вычистите ёмкость.
- 7. Вычистите кожух двигателя снизу.
- 8. Резиновую заслонку на выходном шланге проверьте и вычистите.
- 9. Собрать прибор в обратной последовательности.

Хранение прибора, в т.ч. зимой

Слейте содержимое ёмкости и вычистите устройство. Хранить в недоступном для детей, сухом и защищённом от мороза помещении.

Утилизация






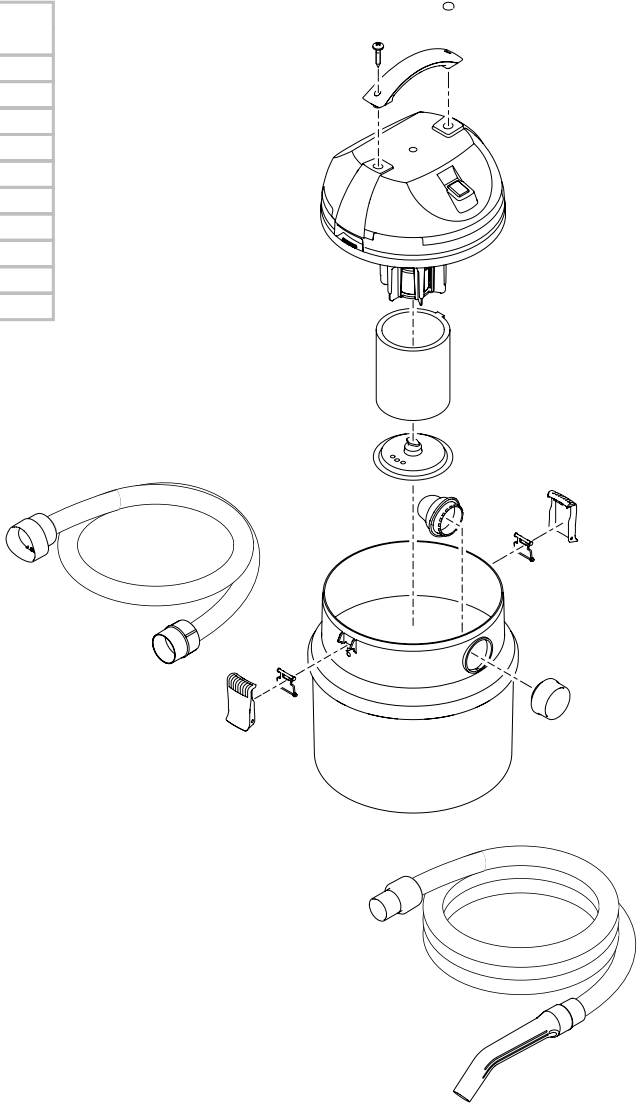
Не утилизировать данный прибор вместе с домашним мусором! Используйте предусмотренную для этого систему. Приведите устройство в состояние, непригодное для использования, путем отрезания кабеля.

Гарантийные условия

Фирма PFG дает 2-годичную гарантию, начиная с даты продажи, на доказуемые дефекты материала и изготовления. Условием предоставления гарантийных услуг является предъявление кассового чека. Гарантийное требование теряется при ненадлежащем обращении, электрическом или механическом повреждении в результате неправильного применения, а также при ненадлежащем ремонте, выполненном неавторизованной мастерской. Ремонт разрешается выполнять только фирме PFG или мастерской, авторизованной фирмой PFG. При предъявлении гарантийных требований высылайте рекламационный прибор или дефектную часть с описанием дефекта и кассовым чеком, включая стоимость доставки, на фирму PFG. Фирма PFG оставляет за собой право выставить счет на монтажные работы. За повреждения, возникшие при транспортировке, фирма PFG ответственности не несет. О них необходимо немедленно заявить транспортной фирме. Другие притязания любого рода, в частности, косвенный ущерб, исключаются. Данная гарантия не затрагивает требований конечного заказчика по отношению к дилерам.

DE	Abmessungen	Gewicht	Bemessungsspannung	Leistungsaufnahme	Saugschlauch	Ablaufschlauch	Kabellänge	Wassertemperatur
GB	Dimensions	Weight	Rated voltage	Power consumption	Suction hose	Draining hose	Cable length	Water temperature
FR	Dimensions	Poids	Tension de mesure	Consommation	Tuyau flexible d'aspiration	Tuyau d'écoulement	Longueur de câble	Température de l'eau
NL	Afmetingen	Gewicht	Dimensioneringsspanning	Stroomverbruik	Zuigslang	Afvoerslang	Kabelengte	Watertemperatuur
ES	Dimensiones	Peso	Tensión asignada	Consumo de potencia	Tubo flexible de aspiración	Tubo flexible de desagüe	Longitud del cable	Temperatura del agua
PT	Dimensões	Peso	Voltagem considerada	Consumo de potência	Mangueira de sucção	Mangueira de descarga	Comprimento do cabo	Temperatura da água
IT	Dimensioni	Peso	Tensione di taratura	Potenza assorbita	Tubo flessibile di aspirazione	Tubo flessibile di scarico	Lunghezza cavo	Temperatura dell'acqua
DK	Dimensioner	Vægt	Nominal spænding	Strømförbrug	Sugeslange	Afløbsslange	Ledningslængde	Vandtemperaturen
NO	Mål	Vekt	Merkespenning	Inngangseffekt	Sugeslange	Avløpslange	Kabellengde	Vanntemperatur
SE	Mått	Vikt	övre märkspänning	Effekt	Sugslang	Utløpssläng	Kabellängd	Vattentemperatur
FI	Mitat	Paino	mitoitusjännite	Ottoteho	Imuletku	Laskuletku	Kaapelin pituus	Veden lämpötila
HU	Méreték	Súly	mért feszültség	Teljesítményfelvétel	Szívótömlő	Leeresztő tömlő	Kábelhossz	Víz hőmérséklet
PL	Wymiary	Ciężar	napięcie znamionowe	Pobór mocy	Wąż ssący	Wąż odpływu	Długość kabla	Temperatura wody
CZ	Rozměry	Hmotnost	domezovací napětí	Příkon	Sací hadice	Odtoková hadice	Délka kabelu	Teplota vody
SK	Rozmery	Hmotnosť	dimenzačné napätie	Prikon	Sacia hadica	Odtoková hadica	Dĺžka kábla	Teplota vody
SI	Dimenzije	Teža	dimenzionirana napetost	Nazivna moč	Sesalna cev	Odvodna cev	Dolžina kabla	Temperatura vode
HR	Dimenzije	Masa	gornji nazivni napon	Prijemna snaga	Usisno crijevo	Odvodno crijevo	Duljina kabela	Temperatura vode
RO	Dimensiuni	Masă	tensiunea măsurată	Putere consumată	Furtun de aspirare	Furtun de deversare	Lungime cablu	Temperatura apei
BG	Размери	Тегло	номинално напрежение	Консумирана мощност	Всмукателен маркуч	Изпускателен маркуч	Дължина на кабелите	Температурата на водата
UA	Розміри	Вага	розрахункова напруга	Споживана потужність	Всмоктувальний шланг	Стічний шланг	Довжина кабелю	Температура води
RU	Размеры	Вес	расчетное напряжение	Потребляемая мощность	Всасывающий шланг	Сливной шланг	Длина кабеля	Температура воды
CN	尺寸	重量	设计电压	耗用功率	抽吸软管	排水软管	电缆长度	水温
	370 x 370 x 540 mm	9.0 kg	~ 230 V / 50 Hz	1400 W	4 m	2 m	4 m	+4 ... +35 °C

	 IP X4		
DE	Schutz gegen das Eindringen von Spritzwasser	Nicht mit normalem Hausmüll entsorgen!	Achtung! Lesen Sie die Gebrauchsanleitung
GB	Protection against the ingress of splash water	Do not dispose of together with household waste!	Attention! Read the operating instructions
FR	Protection contre la pénétration de projection d'eau	Ne pas recycler dans les ordures ménagères !	Attention ! Lire la notice d'emploi
NL	Beveiliging tegen het binnendringen van spatwater	Niet bij het normale huisvuil doen!	Let op! Lees de gebruiksaanwijzing
ES	Protección contra la entrada de agua salpicante	¡No deseché el equipo en la basura doméstica!	¡Atención! Lea las instrucciones de uso
PT	Protecção contra respingos de água	Não deitar ao lixo doméstico!	Atenção! Leia as instruções de utilização
IT	Protezione contro la penetrazione di spruzzi d'acqua	Non smaltire con normali rifiuti domestici!	Attenzione! Leggete le istruzioni d'uso!
DK	Beskyttelse mod indtrængning af vandsprøjt	Må ikke bortskaffes med det almindelige husholdningsaffald!	OBS! Læs brugsanvisningen
NO	Beskyttelse mot inntrengning av vannsprut	Ikke kast i alminnelig husholdningsavfall!	NB! Les bruksanvisningen
SE	Skydd mot inträngande stänkvatten	Får inte kastas i hushållssoporna!	Varning! Läs igenom bruksanvisningen
FI	Suoja roiskeveden sisäänpääsemisen estämiseksi	Älä hävittää laitetta tavallisen talousjätteen kanssa!	Huomio! Lue käyttöohje
HU	Permetíviz behatolása elleni védelem	A készüléket nem a normál háztartási szeméttel együtt kell megsemmisíteni!	Figyelem! Olvassa el a használati útmutatót
PL	Zabezpieczenie przed wniknięciem pryskającej wody.	Nie wyrzucać wraz ze śmieciami domowymi!	Uwaga! Przeczytać instrukcję użytkowania!
CZ	Ochrana proti pronikání odstříkující vody	Nelikvidovat v normálním komunálním odpadu!	Pozor! Přečtěte Návod k použití!
SK	Ochrana proti prenikaniu odstrekujejúcej vody	Nelikvidovať v normálnom komunálnom odpade!	Pozor! Prečítajte si Návod na použitie
SI	Zašèita proti vdoru brizgov vode	Ne zavrzite skupaj z gospodinjскими odpadki!	Pozor! Preberite navodila za uporabo!
HR	Zaštita protiv prodiranja prskajuće vode	Nemojte ga bacati u običan kućni otpad!	Pažnja! Pročitajte upute za upotrebu!
RO	Protecție împotriva pătrunderii apei prin stropire	Nu aruncați în gunoii menajer !	Atenție ! Citiți instrucțiunile de utilizare !
BG	Защита срещу навлизане на пръски вода	Не изхвърляйте заедно с обикновения домакински боклук!	Внимание! Прочетете упътването
UA	Захист від потрапляння бризок води	Не викидайте разом із побутовим сміттям!	Увага! Читайте інструкцію.
RU	Защита от проникновения водяных брызг	Не утилизировать вместе с домашним мусором!	Внимание! Прочитайте инструкцию по использованию
CN	防止溅水渗入	不要同普通的家庭垃圾一起丢弃！	注意！ 请阅读使用说明书。





PfG GmbH
Tecklenburger Straße 161
D - 48469 Hörstel
Germany
www.pontec.com

CE

17512/12-13