

Oase



FiltoClear

5000, 13000, 19000, 31000

DE Gebrauchsanleitung
EN Operating instructions
FR Notice d'emploi
NL Gebruiksaanwijzing
ES Instrucciones de uso
PT Instruções de uso
IT Istruzioni d'uso
DA Brugsanvisning
NO Bruksanvisning
SV Bruksanvisning
FI Käyttöohje

HU Használati útmutató
PL Instrukcja użytkowania
CS Návod k použití
SK Návod na použitie
SL Navodila za uporabo
HR Uputa o upotrebi
RO Instrucțiuni de folosință
BG Упътване за употреба
UK Посібник з експлуатації
RU Руководство по эксплуатации
CN 使用说明书

DE

EN

FR

NL

ES

PT

IT

DA

NO

SV

FI

HU

PL

CS

SK

SL

HR

RO

BG

UK

RU

CN

WARNUNG

- ▶ Trennen Sie alle elektrischen Geräte im Wasser vom Stromnetz, bevor Sie ins Wasser greifen. Andernfalls drohen schwere Verletzungen oder Tod durch Stromschlag.
 - ▶ Dieses Gerät kann von Kindern ab 8 Jahren und darüber sowie von Personen mit verringerten physischen, sensorischen oder mentalen Fähigkeiten oder Mangel an Erfahrung und Wissen benutzt werden, wenn sie beaufsichtigt oder bezüglich des sicheren Gebrauchs des Gerätes unterwiesen wurden und die daraus resultierenden Gefahren verstehen. Kinder dürfen nicht mit dem Gerät spielen. Reinigung und Benutzerwartung dürfen nicht von Kindern ohne Beaufsichtigung durchgeführt werden.
-

Sicherheitshinweise

Elektrischer Anschluss

- Für die Elektroinstallation im Außenbereich gelten spezielle Vorschriften. Die Elektroinstallation darf nur von einer Elektrofachkraft ausgeführt werden.
 - Die Elektrofachkraft ist aufgrund ihrer fachlichen Ausbildung, Kenntnisse und Erfahrungen qualifiziert und darf Elektroinstallationen im Außenbereich durchführen. Sie kann mögliche Gefahren erkennen und beachtet die regionalen und nationalen Normen, Vorschriften und Bestimmungen.
 - Bei Fragen und Problemen wenden Sie sich an eine Elektrofachkraft.
- Schließen Sie das Gerät nur an, wenn die elektrischen Daten von Gerät und Stromversorgung übereinstimmen.
- Schließen Sie das Gerät nur an einer vorschriftsmäßig installierten Steckdose an. Das Gerät muss über eine Fehlerstrom-Schutzeinrichtung mit einem Bemessungsfehlerstrom von maximal 30 mA abgesichert sein.
- Verlängerungsleitungen und Stromverteiler (z. B. Steckdosenleisten) müssen für die Verwendung im Freien geeignet sein (spritzwassergeschützt).
- Schützen Sie offene Stecker und Buchsen vor Feuchtigkeit.

Sicherer Betrieb

- Verwenden Sie das Gerät nicht, wenn elektrische Leitungen oder Gehäuse beschädigt sind.
- Eine beschädigte Anschlussleitung kann nicht ersetzt werden. Entsorgen Sie das Gerät.
- Tragen oder ziehen Sie das Gerät nicht an der elektrischen Leitung.
- Nehmen Sie niemals technische Änderungen am Gerät vor.
- Führen Sie nur die Arbeiten am Gerät durch, die in dieser Anleitung beschrieben sind.
- Verwenden Sie nur Original-Ersatzteile und -Zubehör.
- Verlegen Sie Leitungen so, dass sie vor Beschädigungen geschützt sind und dass niemand darüber fallen kann.
- Wenden Sie sich bei Problemen an den autorisierten Kundendienst oder an OASE.

Bestimmungsgemäße Verwendung

Verwenden Sie das in dieser Anleitung beschriebene Produkt ausschließlich wie folgt:

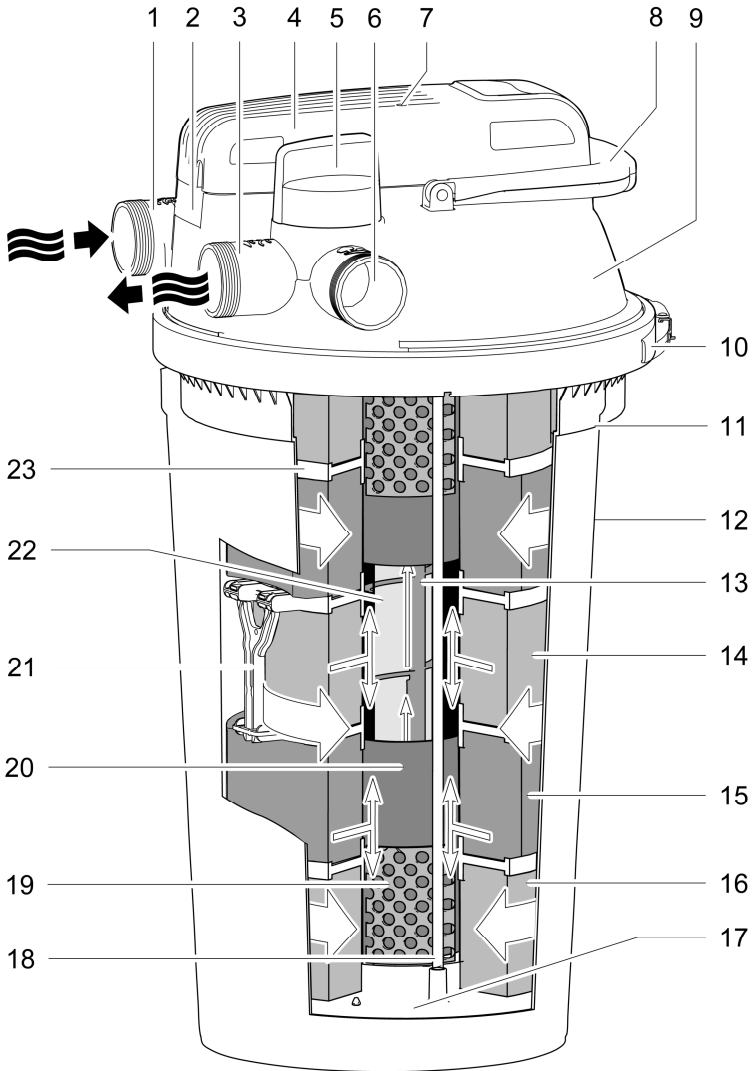
- Zur mechanischen und biologischen Reinigung von Gartenteichen
- Unter Einhaltung der technischen Daten. (→ Technische Daten)

Für das Gerät gelten folgende Einschränkungen:


- Dieses Produkt ist nicht zur Allgemeinbeleuchtung geeignet, sondern lediglich für den beschriebenen Einsatzzweck vorgesehen.
- Die UVC-Lampe niemals außerhalb des Gehäuses betreiben oder für andere Zwecke verwenden. Die UVC-Strahlung ist auch in geringen Dosierungen gefährlich für Augen und Haut.
- Niemals mit anderen Flüssigkeiten als Wasser betreiben.
- Nicht in Verbindung mit Chemikalien, Lebensmitteln, leicht brennbaren oder explosiven Stoffen einsetzen.
- Niemals ohne Wasserdurchfluss betreiben.
- Nicht für gewerbliche oder industrielle Zwecke verwenden.


Produktbeschreibung


Übersicht




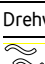
FCL0007

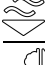

- 1  Wassereinlauf des zu reinigenden Teichwassers
 - Anschluss G2

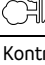
- 2  Öffnungsring mit Sicherungsschraube, zur Verriegelung des UVC-Gerätekopfs
 - Zur Entnahme des UVC-Gerätekopfs muss der Öffnungsring gelöst werden.

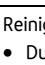
- 3  Wasserauslauf des gereinigten Teichwassers
 - Anschluss G2


- 4  UVC-Gerätekopf mit Temperaturwächter
 - Der UVC-Klärer schaltet bei Überhitzung aus und nach Abkühlung automatisch wieder ein

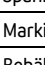
- 5  Drehventil zum Umschalten zwischen Wasserauslauf und Schmutzwasserauslauf

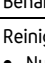
- 6   Filterschwämme reinigen
 - Anschluss G2


- 7  Kontrollleuchte zur Funktionskontrolle des UVC-Kläfers

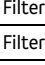
- 8  Reinigungsgriff
 - Durch Ziehen werden die Filterschwämme komprimiert und Schmutzpartikel ausgetragen

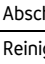
- 9  Filterdeckel

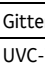
- 10  Spannring zur Fixierung des Filterdeckels auf dem Behälter

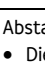
- 11  Markierung für die max. Eingrabetiefe

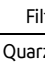
- 12  Behälter

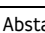
- 13  Reinigungsrotor, reinigt das Quarzglas während des Betriebs
 - Nur bei FiltoClear 19000, 31000


- 14  Filterschwamm blau (10 ppi)


- 15  Filterschwamm rot (30 ppi)


- 16  Filterschwamm lila (20 ppi)


- 17  Abschlussseibe für die Filterschwämme, ist mit den beiden Reinigungsstangen verbunden


- 18  Reinigungsstange, verbindet Reinigungsgriff und Abschlussseibe

- 19  Gitterrohr, hält Filterschwämme auf Abstand zum UVC-Wassergehäuse

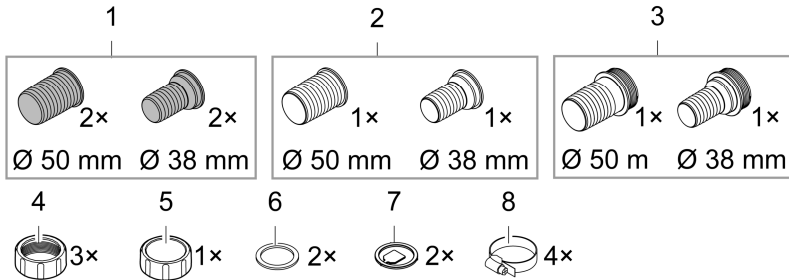
- 20  UVC-Wassergehäuse, führt das Wasser zur UVC-Lampe

- 21  Abstandshalter, die zwei Abstandsscheiben miteinander verbinden
 - Die Abstandshalter verhindern, dass die Filterschwämme durch das Gewicht der darüber liegenden Filterschwämme zusammengedrückt werden

- 22  Quarzglas mit innenliegender UVC-Lampe

- 23  Abstandsscheibe, liegt jeweils zwischen zwei Filterschwämmen

Anschlussteile für die Montage



FCL0012

- 1 Schlauchtülle transparent
 - Verwendung: Wasserauslauf, Schmutzwasserauslauf

- 2 Schlauchtülle schwarz
 - Verwendung: Wassereinlauf

- 3 Schlauchtülle schwarz mit G2 Außengewinde
 - Verwendung: Offenes Ende des Schmutzwasserschlauchs, die Verschlusskappe wird auf das Außengewinde geschraubt

- 4 Überwurfmuttern G2, zur Montage der Schlauchtüllen

- 5 Verschlusskappe G2, zum Verschließen des Schmutzwasserauslaufs

- 6 Flachdichtung für Schlauchtülle schwarz und Verschlusskappe

- 7 Durchflussfahne für Schlauchtülle transparent

- 8 Schlauchschelle

Funktionsbeschreibung

Die Filterpumpe drückt das Wasser in den druckdichten Behälter, in dem es verschiedene Reinigungsstufen durchläuft und anschließend in den Teich zurückgeführt wird.

Reinigungsstufe "Filtern"

Das Wasser strömt durch die Filterschwämme. Mechanische Verschmutzungen werden von den Filterschwämmen zurückgehalten. Schwebstoffe und Bioschlamm setzen sich am Behälterboden ab. Auf den Filterschwämmen siedeln sich hilfreiche Bakterien an, die das Wasser biologisch reinigen. Sie beginnen ihre Tätigkeit ab einer Wassertemperatur von +10 °C.

Filterschwamm	Eigenschaften
Blau (10 ppi)	Hohe Strömungsgeschwindigkeit
Lila (20 ppi)	Ansiedlung von Bakterien für Nitrifikation, die Ammonium erst in Nitrit und dann in Nitrat umwandeln
Rot (30 ppi)	Niedrigere Strömungsgeschwindigkeit Ansiedlung von Bakterien für Nitrifikation und Denitrifikation, die Nitrat in Stickstoff umwandeln

Reinigungsstufe "UVC-Bestrahlung"

Das Wasser wird mit dem UV-C-Licht des UVC-Klärers bestrahlt. Schwebalgen sterben ab, Krankheitserreger werden abgetötet.

Bypass

Der Bypass sorgt dafür, dass nur ca. 70 % des Wassers mit dem UV-C-Licht bestrahlt wird. So wird auch bei einer hohen Durchflussleistung eine ausreichende Bestrahlungsdosis erreicht.

Biologische Reinigungswirkung

Die maximale biologische Reinigungswirkung wird erzielt, wenn die Filterschwämme mit Filterbakterien vollständig besiedelt sind. Bei neuen Filterschwämmen kann die Besiedelung einige Wochen dauern. Durch die Zugabe von Starterbakterien können Sie die Besiedelung erheblich beschleunigen.

Filterschwämme reinigen

Das anfallende Schmutzwasser beim Reinigen der Filterschwämme können Sie zur Düngung des Gartens verwenden.

Empfohlene Filterpumpe

	FiltroClear			
	5000	13000	19000	31000
AquaMax Eco Premium	4000	8000	12000	16000

Symbole auf dem Gerät

IP68



Das Gerät ist staubdicht, vollständig geschützt gegen Berührung und geschützt gegen dauerndes Untertauchen bis zu einer Tiefe von 0,1 m.



Gefährliche UVC-Strahlung



Schützen Sie das Gerät vor direkter Sonneneinstrahlung



Schützen Sie das Gerät vor Frost



Entsorgen Sie das Gerät nicht mit dem normalen Hausmüll



Lesen Sie die Gebrauchsanleitung

Aufstellen und Anschließen

Gerät aufstellen

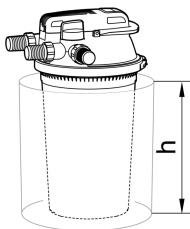
Beachten Sie bei Ihrer Planung:

- Bei Betrieb an einem Schwimmteich: Stellen Sie das Gerät in einem Abstand von min. 2 m zum Wasser auf.
- Bei Betrieb an einem Teich: Sie können das Gerät direkt am Teichrand aufstellen.
- Schützen Sie den Druckfilter vor direkter Sonnenstrahlung.
- Legen Sie den Rücklauf in den Teich so, dass das Wasser z. B. über einen Bachlauf in den Teich zurückfließt. Dadurch wird das Wasser zusätzlich mit Sauerstoff angereichert.
- Der Einlauf in den Teich darf max. 2 m über dem Filterdeckel liegen.

Druckfilter eingraben

Ein eingrabener Behälter ist kaum sichtbar. Die als Zubehör erhältliche Abdeckung FiltoCap steingrau (Art.-Nr. 77831) für den Filterdeckel integriert sich optimal in die Teichlandschaft.

- Graben Sie in Teichnähe ein Loch, in das Sie den Behälter bis zur maximalen Eingrabbtiefe platzieren.
- Der Untergrund muss fest und waagrecht sein.

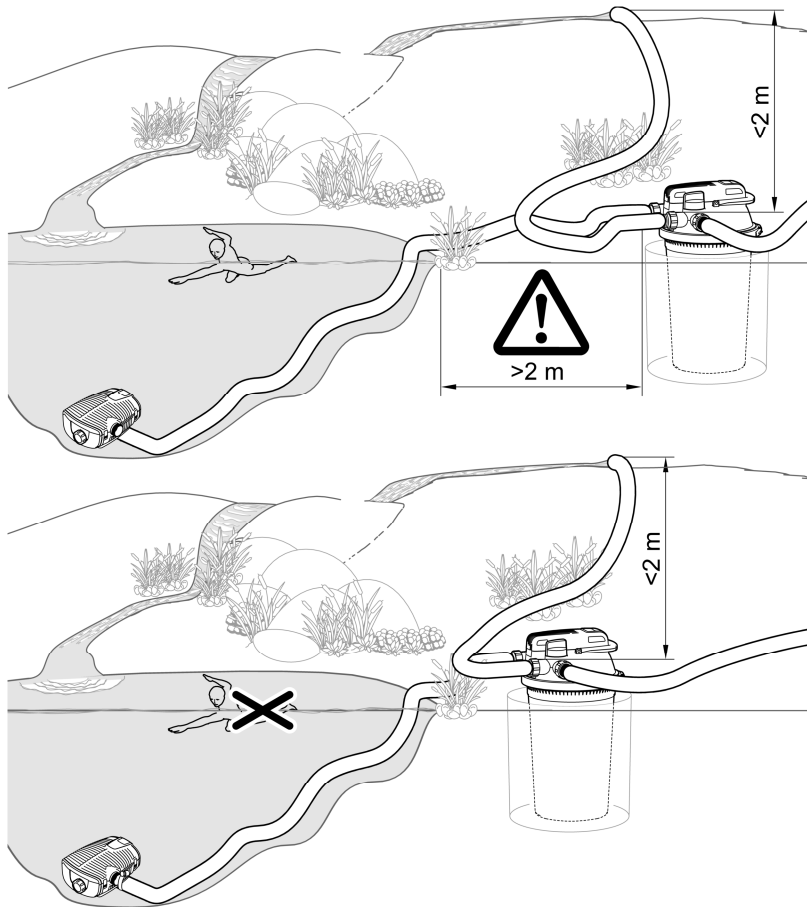


FiltoClear	Eingrabbtiefe h
5000	0,12 m
13000	0,24 m
19000	0,36 m
31000	0,48 m

Druckfilter ebenerdig aufstellen

Wenn Sie den Druckfilter nicht eingraben, positionieren Sie ihn möglichst sichtgeschützt, z. B. verdeckt hinter Sträuchern.

- Stellen Sie das Gerät in Teichnähe auf.
- Der Untergrund muss fest und waagrecht sein.



FCL0011

Anschlüsse herstellen

An den Druckfilter können Sie Schläuche mit einem Durchmesser von 38 mm oder 50 mm anschließen. Die entsprechenden Schlauchtüllen sind im Lieferumfang enthalten.

- ❶ Verwenden Sie Schläuche mit einem Durchmesser von 50 mm, um die Druckverluste in den Schläuchen möglichst gering zu halten.
- ❶ Falls Sie zur Inbetriebnahme einen Filterstarter verwenden, bringen Sie ihn vor den folgenden Montageschritten in den Behälter ein.
 - Sie können den Filterdeckel leichter abnehmen, wenn Sie zuvor alle Schläuche am Filterdeckel entfernen.

Einlauf anschließen

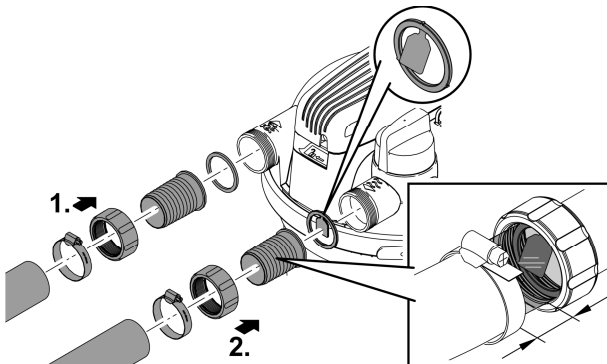
Verwenden Sie für die Verbindung zwischen dem Ausgang der Filterpumpe und dem Eingang des Druckfilters nur Druckschläuche, die mindestens für den maximalen Druck der Pumpe zugelassen sind.

- Fixieren Sie den Schlauch auf einer Schlauchtülle stets mit einer Schlauchschelle.

Auslauf anschließen

Verwenden Sie die transparente Schlauchtülle mit Durchflussfahne. Über die transparente Schlauchtülle können Sie die Wasserqualität nach der Filterung beurteilen. An der Durchflussfahne können Sie den Wasserfluss erkennen.

- Schieben Sie den Schlauch soweit auf die Schlauchtülle, dass noch zwei Segmente auf der Schlauchtülle freibleiben.
 - Dadurch haben Sie einen ausreichend großen Sichtbereich in die Schlauchtülle.
- Fixieren Sie den Schlauch auf einer Schlauchtülle stets mit einer Schlauchschelle.



FCL0014

Schmutzauslauf anschließen

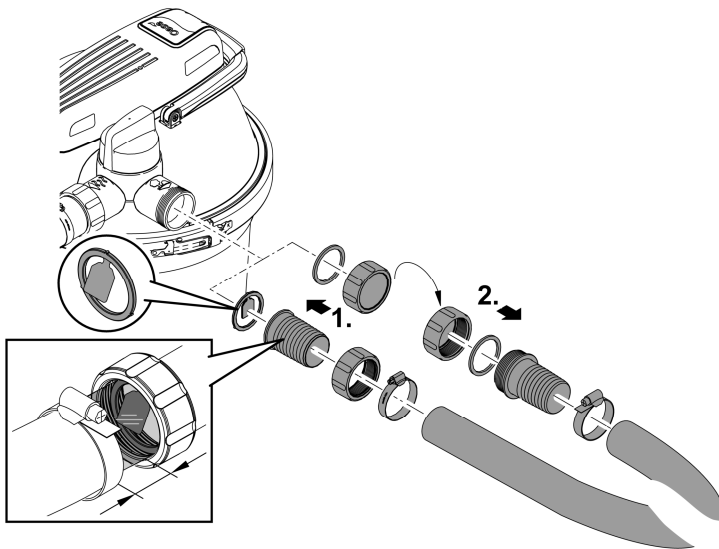
Das bei der Reinigung anfallende Schmutzwasser können Sie zum Düngen verwenden. Schließen Sie einen Schlauch an, den Sie bis zu einer geeigneten Stelle (z. B. Beet) verlegen.

Verwenden Sie die transparente Schlauchtülle mit Durchflussfahne. Über die transparente Schlauchtülle können Sie den Verschmutzungsgrad des Wassers beim Reinigen der Filterschwämme beurteilen. An der Durchflussfahne können Sie den Wasserfluss erkennen.

- Schieben Sie den Schlauch soweit auf die Schlauchtülle, dass noch zwei Segmente auf der Schlauchtülle freibleiben.
 - Dadurch haben Sie einen ausreichend großen Sichtbereich in die Schlauchtülle.
- Fixieren Sie den Schlauch auf einer Schlauchtülle stets mit einer Schlauchschelle.
- Montieren Sie am Auslauf des Schlauchs die schwarze Schlauchtülle mit G2-Außengewinde. Verschließen Sie die Schlauchtülle mit der Verschlusskappe und der Flachdichtung.

HINWEIS

Verschließen Sie den Schmutzauslauf oder den Auslauf des daran angeschlossenen Schlauchs mit der Verschlusskappe und der Flachdichtung. Dadurch wird eine unbeabsichtigte Teichentleerung verhindert. Nehmen Sie die Verschlusskappe nur zum Abführen des Schmutzwassers ab.



FCL0028

Inbetriebnahme

HINWEIS

Gerät wird zerstört, wenn es mit einem Dimmer betrieben wird. Es enthält empfindliche elektrische Bauteile.

► Gerät nicht an eine dimmbare Stromversorgung anschließen.

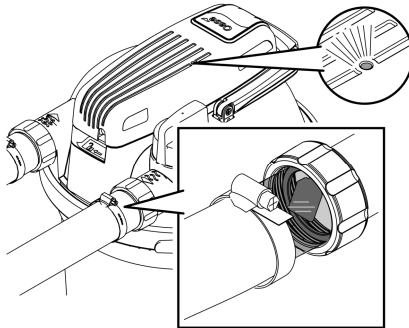
- ❗ Die rein biologischen Starterbakterien Oase AquaActiv BioKick aktivieren die Filterbiologie und bewirken die volle Leistungsfähigkeit Ihres Teichfilters innerhalb weniger Wochen. Sie starten sofort die Entgiftung von Nitrit, Ammonium und Ammoniak. Wir empfehlen, Oase AquaActiv BioKick in den Behälter zu füllen
- bei der Erstinbetriebnahme,
 - nach dem manuellen Auswaschen oder Ersetzen der Filterschäume,
 - nach längerer Außerbetriebnahme oder bei Wiederinbetriebnahme nach der Winterpause.

Reihenfolge der Inbetriebnahme:

1. Geben Sie, falls erforderlich, Oase AquaActiv BioKick in den Behälter. (→ Filterdeckel abnehmen/aufsetzen)
2. Kontrollieren Sie die Schläuche, die Verschlusskappe für den Schmutzwasserauslauf und den Spannring mit Sicherheitsriegel auf festen Sitz.
3. Stellen Sie das Drehventil auf "Wasser filtern".
4. Schalten Sie die Teichpumpe ein.
5. Schalten Sie den UVC-Klärer erst ein, wenn das Wasser am Wasserauslauf austritt. (→ UVC-Klärer einschalten/ausschalten)
 - Betreiben Sie den UVC-Klärer niemals ohne Wasserdurchfluss.
 - Wenn Sie Oase AquaActiv BioKick verwenden, muss der UVC-Klärer 24 Stunden ausgeschaltet bleiben. Dadurch wird eine optimale Wirkung der Starterbakterien erreicht.

UVC-Klärer einschalten/ausschalten

- **Einschalten:** Stecken Sie den Netzstecker in die Steckdose.
 - Das Gerät schaltet sich sofort ein.
 - Die Kontrollleuchte leuchtet.
 - An der Durchflussfahne am Auslauf können Sie den Wasserfluss erkennen.
- **Ausschalten:** Ziehen Sie den Netzstecker aus der Steckdose.



FCL0015

Betrieb

Der Druckfilter kann während der gesamten Teichsaison in Betrieb sein (die Filterpumpe und der UVC-Klärer sind eingeschaltet).

- Bei Wassertemperaturen unter 10 °C ist die Filterbiologie nicht mehr aktiv.
- Bei Wassertemperaturen unter 8 °C oder spätestens bei zu erwartendem Frost müssen Sie das Gerät außer Betrieb nehmen. (→ Außerbetriebnahme/Überwintern)
- Die UVC-Lampe ist ein Verschleißteil. Ersetzen Sie die UVC-Lampe nach einer bestimmten Betriebsdauer, um die optimale Filterleistung zu gewährleisten. (→ UVC-Lampe ersetzen)

Reinigung und Wartung

HINWEIS

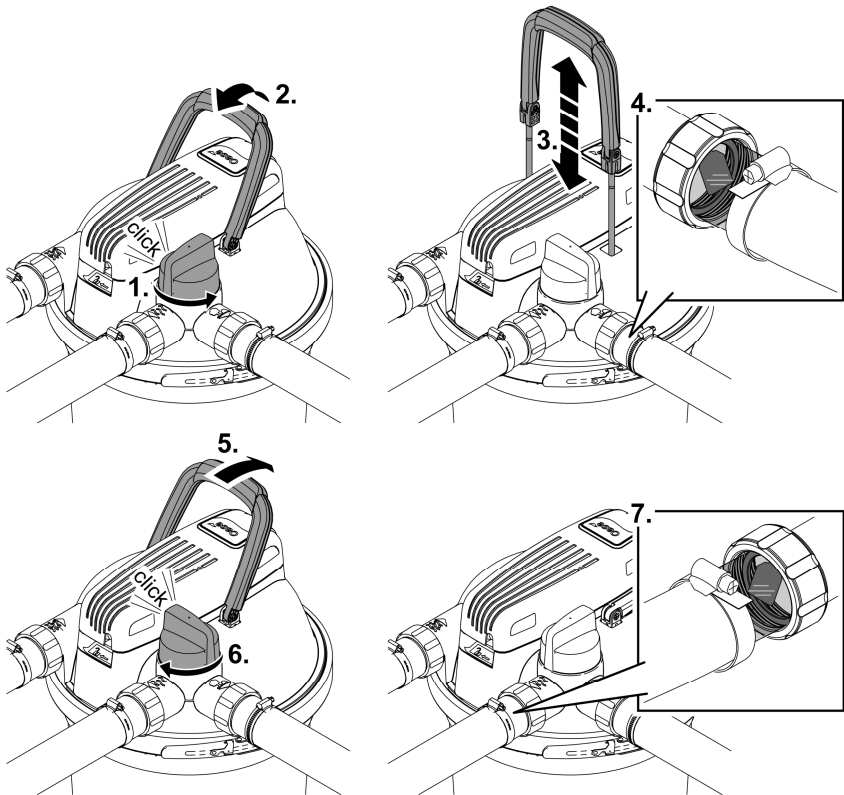
Verwenden Sie keine aggressiven Reinigungsmittel oder chemische Lösungen. Diese Mittel können das Gehäuse beschädigen, die Funktion des Geräts beeinträchtigen und sie schaden den Tieren, Pflanzen und der Umwelt.

- Reinigen Sie das Gehäuse nur von außen mit klarem Wasser und einer weichen Bürste.

Filterschwämme reinigen

Mit der Easy-Clean-Funktion reinigen Sie die Filterschwämme. Während der Reinigung ist die Filterpumpe eingeschaltet, damit das Schmutzwasser aus dem Druckfilter transportiert wird.

- Durch Betätigen des Drehventils leiten Sie das Wasser im Behälter zum Schmutzwasserauslauf. Das Schmutzwasser fließt dadurch nicht zurück in den Teich.
 - Entfernen Sie zuvor die Verschlusskappe vom Ablaufschlauch für das Schmutzwasser.
- Durch Ziehen am Reinigungsgriff komprimieren Sie die Filterschwämme. Die Schmutzpartikel lösen sich und fließen mit dem Wasser über den Schmutzwasserauslauf zum Beispiel in ein Beet.
- Über die transparenten Schlauchtüllen können Sie den Wasserfluss kontrollieren und am Schmutzwasserauslauf den Verschmutzungsgrad des Wassers während der Reinigung erkennen. Sobald das Wasser klar ist, stellen Sie das Drehventil wieder auf "Filtern".
- Verschließen Sie nach dem Reinigen den Schmutzwasserschlauch bzw. den Schmutzwasserauslauf mit der Verschlusskappe und der Flachdichtung.



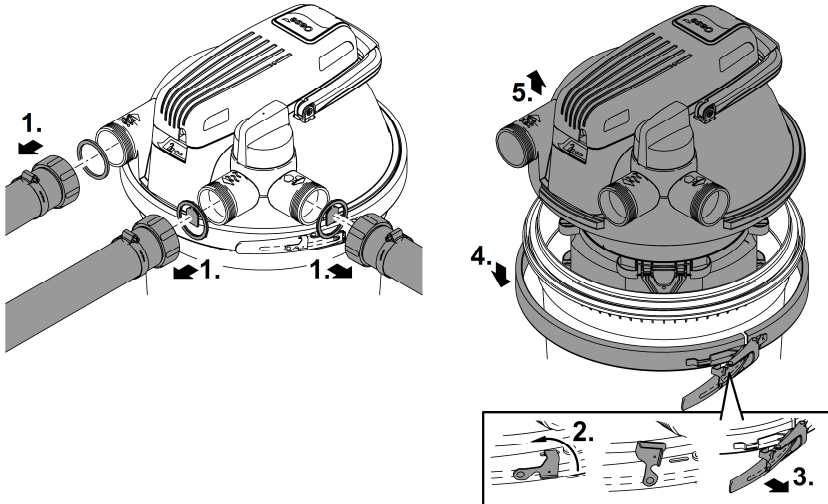
FCL0020

Filterdeckel abnehmen/aufsetzen

Filterdeckel abnehmen

So gehen Sie vor:

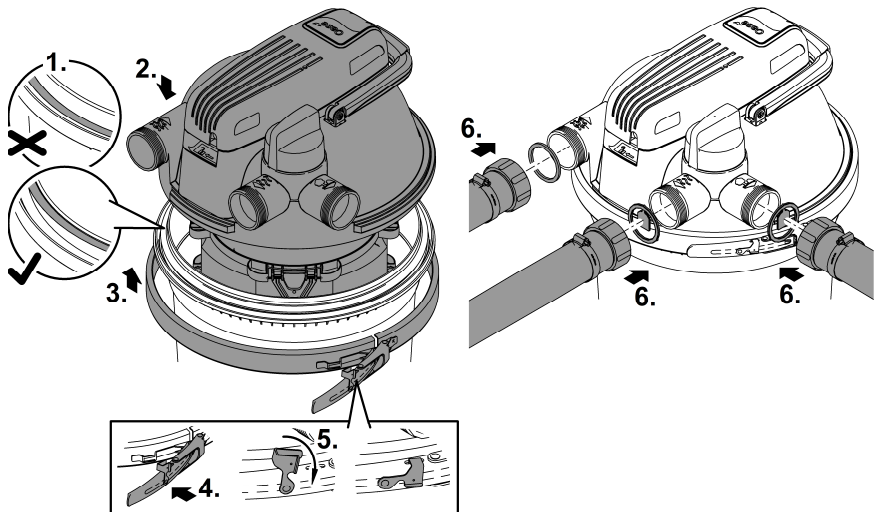
- Schalten Sie die Filterpumpe aus und ziehen Sie den Netzstecker des UVC-Klärers aus der Steckdose.
- Entfernen Sie alle Schläuche am Filterdeckel (Schlauchtüllen abschrauben).
- Lösen Sie den Sicherungsriegel.
 - Verwenden Sie eine Flachzange, wenn der Sicherungsriegel schwergängig ist.
- Öffnen Sie den Spanning und nehmen Sie den Filterdeckel ab.



FCL0018

Filterdeckel aufsetzen

- Stellen Sie sicher, dass der O-Ring am Behälter korrekt auf dem Behälterrand sitzt.
 - Befeuchten Sie die Dichtung mit Wasser oder fetten Sie die Dichtung ggf. ein, damit sich der Filterkopf leichter auf den Behälter drücken lässt.
- Drücken Sie den Filterdeckel gleichmäßig und kraftvoll bis zum Anschlag auf den Behälter.
 - Der Filterdeckel muss vollständig und bis zum Anschlag auf dem Behälter aufliegen, sonst lässt sich der Spannring nicht schließen.
- Fixieren Sie den Filterdeckel mit dem Spannring und legen Sie den Sicherungsriegel um.
 - Der Sicherungsriegel verhindert ein versehentliches Lösen des Spannring und damit das unkontrollierte Auslaufen des Teichwassers.
 - Verwenden Sie eine Flachzange, wenn der Sicherungsriegel schwergängig ist.
- Bringen Sie alle Schläuche an (Schlauchtüllen aufschrauben).



FCL0019

Gerät reinigen und Filterschwämme waschen oder ersetzen

Durch mechanische Beanspruchung und gewöhnliche Alterung verschleifen die Filterschwämme.

i Setzen Sie zum Saisonbeginn neue Filterschwämme ein.

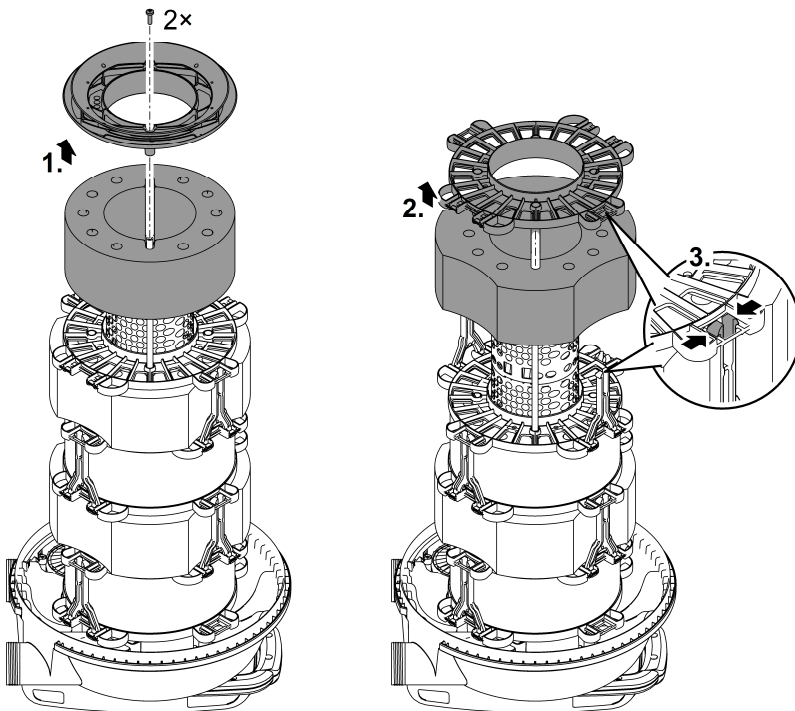
Filterschwammpaket auseinanderbauen

Voraussetzung:

- Der Filterdeckel ist abgenommen. (→ Filterdeckel abnehmen)

Legen Sie den Filterdeckel kopfüber auf eine weiche saubere Unterlage, so dass das Filterschwammpaket oben ist.

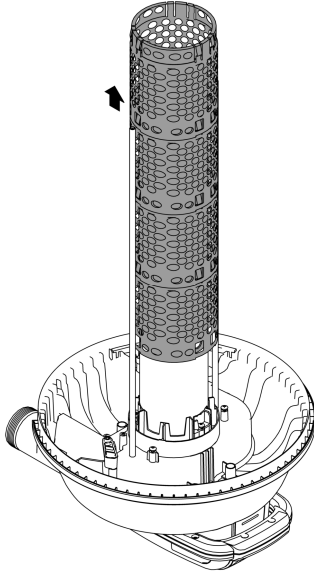
- Lösen Sie die beiden Schrauben, entfernen die Abschlusscheibe und entnehmen Sie den ersten Filterschwamm.
- Für jeden weiteren Filterschwamm, lösen Sie jeweils die beiden Abstandshalter und entnehmen die Abstandsscheibe und den Filterschwamm.



FCL0023

Reinigen

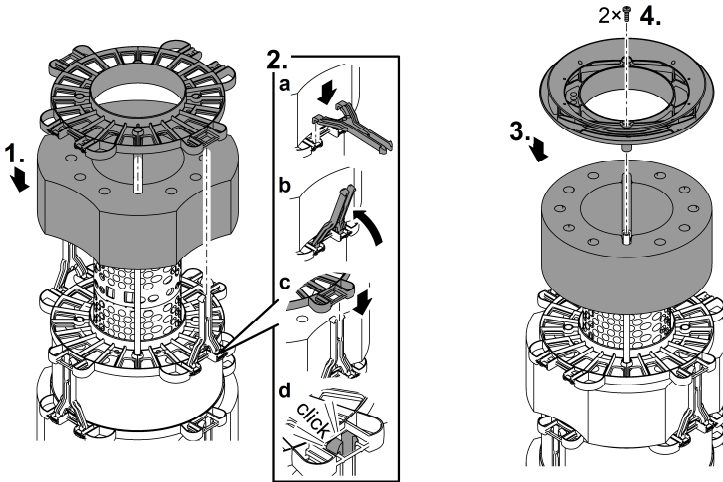
- Reinigen Sie den Behälter, den Spanning, den Filterdeckel, das UVC-Wassergehäuse und das Gitterrohr mit einem kräftigen Wasserstrahl.
 - Das Gitterrohr können Sie durch gleichzeitiges Ziehen und Drehen im Uhrzeigersinn abziehen.
- Waschen Sie die Filterschwämme jeweils durch kräftiges Zusammendrücken unter fließendem Wasser.
 - Falls erforderlich, ersetzen Sie die Filterschwämme.



FCL0030

Filterschwammpaket zusammenbauen

- Schieben Sie die Filterschwämme in der vorgesehenen Reihenfolge auf das Gitterrohr. (→ Einbaureihenfolge der Filterschwämme)
- Legen Sie auf jeden Filterschwamm eine Abstandsscheibe, die Sie jeweils mit zwei Abstandshaltern befestigen.
 - Stecken Sie den Abstandshalter bis zum Anschlag in die Abstandsscheibe und legen Sie den Abstandshalter mit einer leichten Drehbewegung um.
- Legen Sie auf dem letzten Filterschwamm (lila, 20 ppi) die Abschluss­scheibe. Befestigen Sie die Abschluss­scheibe mit den beiden Schrauben an beiden Reinigungsstangen.
- Setzen Sie den Filterdeckel auf den Behälter. (→ Filterdeckel aufsetzen)



FCL0024

Einbaureihenfolge der Filterschwämme

	FiltoClear 5000	FiltoClear 13000	FiltoClear 19000	FiltoClear 31000
	30 ppi	30 ppi	10 ppi	30 ppi
	20 ppi	10 ppi	30 ppi	10 ppi
		20 ppi	10 ppi	30 ppi
			20 ppi	10 ppi
				20 ppi

Filterschwämme

UVC-Gerätekopf ausbauen/einbauen

⚠ VORSICHT

Ultraviolette Strahlung der UVC-Lampe kann die Augen und Haut schädigen.

- ▶ Betreiben Sie die UVC-Lampe niemals außerhalb des Gehäuses oder in einem beschädigten Gehäuse.
- ▶ Trennen Sie das Gerät vom Stromnetz, bevor Sie mit den Wartungsarbeiten beginnen oder bevor Sie die UVC-Lampe ersetzen.

⚠ VORSICHT

Quarzglas und UVC-Lampe können zerbrechen und Schnittverletzungen verursachen.

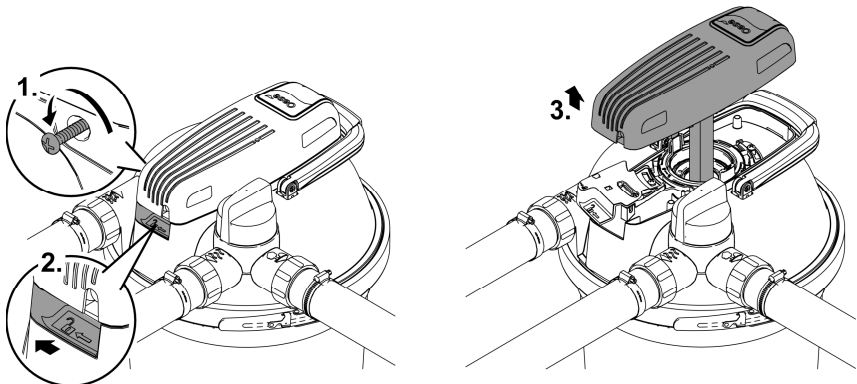
- ▶ Führen Sie alle Arbeiten am UVC-Klärer vorsichtig durch, um Schnittverletzungen zu vermeiden.
- ▶ Vermeiden Sie Erschütterungen, Stöße und hektische Bewegungen, um Glasbruch zu verhindern.

i Aus Sicherheitsgründen lässt sich die UVC-Lampe erst einschalten, wenn der UVC-Klärer ordnungsgemäß im Gerät eingebaut ist.

UVC-Gerätekopf ausbauen

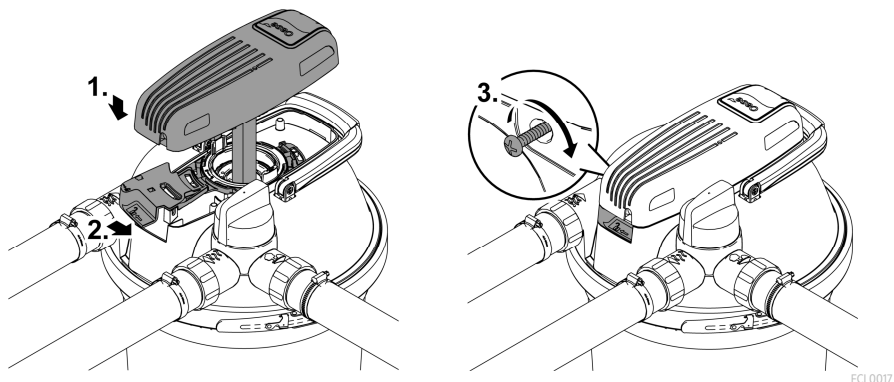
So gehen Sie vor:

- Ziehen Sie erst den Netzstecker des UVC-Klärers bevor Sie den UVC-Gerätekopf entnehmen.
- Entfernen Sie die Sicherungsschraube, lösen den Öffnungsring und nehmen Sie den UVC-Gerätekopf ab.
- Wenn Sie den UVC-Gerätekopf nicht abnehmen können, hat sich durch das Abkühlen der UVC-Lampe ein Unterdruck im Quarzglas aufgebaut.
 - Abhilfe: Schalten Sie den UVC-Klärer ein. Die Wärme der UVC-Lampe baut den Unterdruck ab und der UVC-Gerätekopf wird mit einem Plopp-Geräusch hochgedrückt. Ziehen Sie den Netzstecker des UVC-Klärers und entnehmen Sie den UVC-Gerätekopf.



FCL0016

UVC-Gerätekopf einbauen



UVC-Lampe ersetzen

Die UVC-Lampe ist ein Verschleißteil. Ersetzen Sie die UVC-Lampe, wenn die angegebenen Betriebsstunden erreicht sind. Dadurch wird eine optimale Filterleistung gewährleistet.

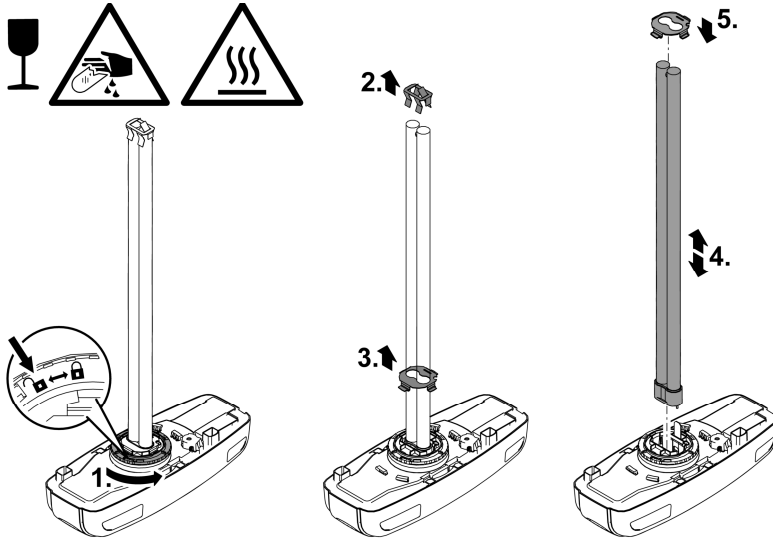
FiltoClear	UVC-Lampenleistung	UVC-Lampe ersetzen nach
5000	18 W	8000 h (eine Teichsaison)
13000	24 W	
19000	42 W (optional 36 W)	42 W / 60 W: 12000 h
31000	60 W (optional 55 W)	36 W / 55 W: 8000 h

Voraussetzung:

- Der UVC-Gerätekopf ist ausgebaut. (→ UVC-Gerätekopf ausbauen)
- Verwenden Sie nur UVC-Lampen, deren Bezeichnung und Leistungsangabe mit den Angaben auf dem Typenschild übereinstimmen. (→ Technische Daten)

So gehen Sie vor:

- Ausbauen: Drehen Sie den Bajonettring bis zum Anschlag auf "Schloss auf", um das Halteblech und die UVC-Lampe abnehmen zu können.
- Einbauen: Drehen Sie den Bajonettring bis zum Anschlag auf "Schloss zu". Andernfalls können Sie den UVC-Gerätekopf nicht einbauen.
 - Bei Auslieferung sitzt auf dem Glaskolben der UVC-Lampe ein Lampenschutz als Transportschutz. Für die Funktion ist der Lampenschutz nicht erforderlich und muss nicht wieder aufgesetzt werden.
- ❗ Falls erforderlich, entfernen Sie ein im Quarzglas feststehenden Lampenschutz so:
 - Bauen Sie das Quarzglas aus. (→ Quarzglas reinigen/ersetzen)
 - Klopfen Sie den Rotordeckel mitsamt Quarzglas vorsichtig und stetig auf eine feste Unterlage. Der Lampenschutz rutscht allmählich aus dem Quarzglas.
- ❗ UVC-Lampen von OSRAM können Sie nur ohne Halteblech einsetzen. OASE empfiehlt daher, UVC-Lampen von Philips zu verwenden.



FCL0022

Quarzglas reinigen/ersetzen

Das Quarzglas ist mittels Rotordeckel im Filterkopf befestigt, so dass kein Wasser aus dem Inneren des Behälters austreten kann.

- Ersetzen Sie das Quarzglas, wenn es verkratzt oder blind ist. Die Reinigungsleistung der UVC-Lampe ist dann nicht mehr ausreichend.

⚠ VORSICHT

Quarzglas und UVC-Lampe können zerbrechen und Schnittverletzungen verursachen.

- ▶ Führen Sie alle Arbeiten am UVC-Klärer vorsichtig durch, um Schnittverletzungen zu vermeiden.
- ▶ Vermeiden Sie Erschütterungen, Stöße und hektische Bewegungen, um Glasbruch zu verhindern.

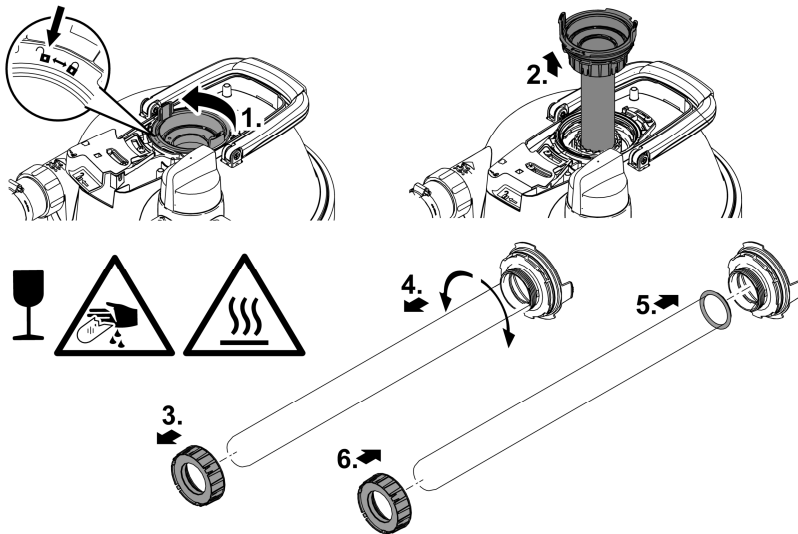
Voraussetzung:

- Der UVC-Gerätekopf ist ausgebaut. (→ UVC-Gerätekopf ausbauen)

So gehen Sie vor:

- Schalten Sie die Filterpumpe aus.
- Entriegeln Sie den Rotordeckel (Bajonettverschluss auf "Schloss auf").
- Entnehmen Sie den Rotordeckel mit Quarzglas und, falls vorhanden, den Reinigungsrotor.
 - Stellen Sie das Drehventil auf den Schmutzwasserauslauf, um den ggf. entstandenen Unterdruck im Behälter zu beseitigen.

- Reinigen Sie das Quarzglas. Falls Sie das Quarzglas ersetzen:
 - Lösen Sie die Klemmschraube und ziehen Sie das Quarzglas vorsichtig mit einer leichten Schwenk- und Drehbewegung ab.
 - Reinigen Sie den O-Ring, ersetzen Sie ihn bei Beschädigung.
 - Fetten Sie den O-Ring mit OASE-Fett (Bestellnummer 27872) und ziehen ihn über den Kragen des Quarzglases, um Fettreste auf dem Quarzglas zu vermeiden.
 - Stecken Sie das Quarzglas auf den Rotordeckel und drehen Sie die Klemmschraube bis zum Anschlag fest, sonst lässt sich der Rotordeckel nicht einbauen.
 - Prüfen Sie am Reinigungsrotor die Profilabnutzung. (→ Reinigungsrotor ersetzen)
 - Drehen Sie beim Einbauen des Quarzglases den Rotordeckel bis zum Anschlag (Bajonettverschluss auf "Schloss zu"). Andernfalls können Sie den UVC-Gerätekopf nicht einbauen.
- ⓘ Im Quarzglas kann sich Kondenswasser bilden. Die Kondenswasserbildung ist unvermeidbar und hat keinen Einfluss auf die Funktion und die Sicherheit.



FCL0021

Reinigungsrotor ersetzen

Bei FiltoClear 19000 und FiltoClear 31000 sitzt über dem Quarzglas zusätzlich ein Reinigungsrotor, der durch den Wasserfluss angetrieben das Quarzglas reinigt.

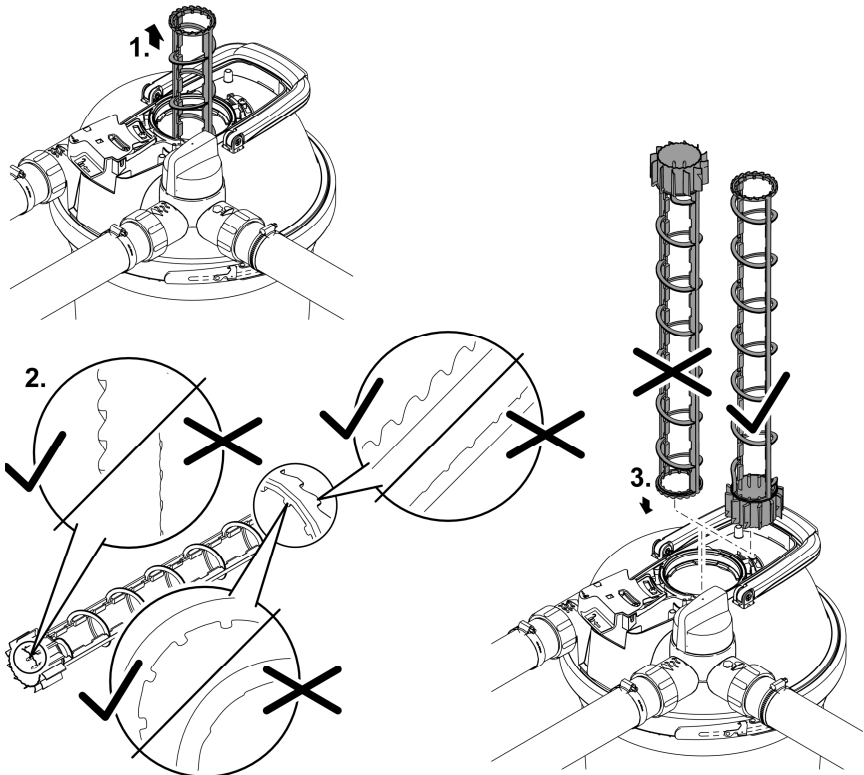
- Ersetzen Sie den Reinigungsrotor, wenn er verschlissen ist.

Voraussetzung:

- Das Quarzglas ist ausgebaut. (→ Quarzglas reinigen/ersetzen)

So gehen Sie vor:

- Prüfen Sie am Reinigungsrotor die Profilabnutzung an den beiden Stirnseiten und den Innenflächen.
 - Bei abgenutztem Profil dreht der Reinigungsrotor schwergängig und muss ersetzt werden.
- Setzen Sie den Reinigungsrotor in das UVC-Wassergehäuse.



FCL0029

Verschleißteile

- Filterschäume
- UVC-Lampe, Quarzglas und O-Ring für Quarzglas
- Reinigungsrotor
- Ersatzklemmschraube
- Rohranschluss FiltoClear 19000, 31000

Außerbetriebnahme/Überwintern

Nehmen Sie das Gerät außer Betrieb bei Wassertemperaturen unter +8 °C oder spätestens bei zu erwartendem Frost.

- Entfernen Sie, soweit wie möglich, das Wasser aus dem Behälter, den Schläuchen und Anschlüssen.
- Reinigen Sie alle Teile gründlich, prüfen Sie das Gerät auf Schäden und ersetzen Sie beschädigte Teile.
- Lagern Sie den Filterdeckel, den UVC-Klärer und die Filtermedien trocken und frostfrei.
– Der Aufbewahrungsort muss für Kinder unzugänglich sein.
- Decken Sie den Behälter ab, so dass kein Regenwasser eindringen kann.
- Sichern Sie den in den Boden eingelassenen Behälter so, dass er kein Unfallrisiko für Mensch oder Tier darstellt.

Störungsbeseitigung

Störung	Mögliche Ursache	Abhilfe
Am Wasserauslauf tritt kein Wasser aus	Die Filterpumpe ist nicht eingeschaltet	Die Filterpumpe einschalten
	Die Zuleitungen sind verstopft	Die Zuleitungen kontrollieren und ggf. reinigen
	Das Drehventil steht nicht auf "Wasser filtern"	Das Drehventil auf "Wasser filtern" stellen
Die Durchflussleistung ist zu gering	Die Filterschwämme sind verstopft	Die Filterschwämme reinigen
	Die Leistung der Filterpumpe ist zu gering	Eine leistungsstärkere Filterpumpe verwenden
Die Kontrollleuchte am UVC-Gerätekopf leuchtet nicht	Der Netzanschluss ist defekt oder der Netzstecker ist nicht gesteckt	Den Netzanschluss prüfen (Netzstecker, Netzsicherung)
	Der Temperaturschalter hat die UVC-Lampe abgeschaltet	Die UVC-Lampe abkühlen lassen
	Die UVC-Lampe ist defekt	Die UVC-Lampe ersetzen
Die Filterleistung unbefriedigend	Das Drehventil steht nicht auf "Wasser filtern"	Das Drehventil auf "Wasser filtern" stellen
	Der Filter ist erst kurze Zeit in Betrieb	Noch einige Tage/Wochen warten
	Das Wasser oder der Teich ist extrem verschmutzt	Den Teich gründlich reinigen
	Der Fisch- und Tierbestand zu hoch	Richtwert einhalten
	Die Filterschwämme sind verschmutzt	Die Filterschwämme reinigen
	Das Quarzglas ist verschmutzt	Das Quarzglas und den Reinigungsrotor reinigen
	Der Reinigungsrotor dreht schwergängig	Den Reinigungsrotor auf Verschleiß prüfen und ggf. ersetzen
	Der Reinigungsrotor dreht nicht aufgrund von Verschmutzung	<ul style="list-style-type: none"> • Den Filter reinigen • Den Reinigungsrotor reinigen • Kies aus dem UVC-Wassergehäuse und den Filterschwämmen entfernen • Filterpumpe erhöht aufstellen, um das Ansaugen von Grobschmutz zu verringern • Pumpenschutzbeutel (Art.-Nr. 34876) für die Filterpumpe verwenden, um das Ansaugen von Grobschmutz zu verhindern • Bei zu geringer Durchflussleistung eine leistungsstärkere Filterpumpe verwenden
	Die Verschleißgrenze der UVC-Lampe ist erreicht (zu geringe Bestrahlungsleistung)	Die UVC-Lampe ersetzen

Gerätedaten

FilitoClear			5000	13000	19000	31000
UVC-Klärer	Anschlussspannung	V AC	220–240	220–240	220–240	220–240
	Netzfrequenz	Hz	50/60	50/60	50/60	50/60
	Leistungsaufnahme	W	18	24	42	60
	UVC-Leistung	W	18	24	42	60
	UVC-Lampe		18 W TC-L(UV-C)	24 W TC-L(UV-C)	36 W/42 W TC-L(UV-C)	55 W/60 W TC-L(UV-C)
	Schutzart		IP68	IP68	IP68	IP68
	Max. zulässige Eintauchtiefe im Wasser	m	0,1	0,1	0,1	0,1
Länge Netzkabel	m	5	5	5	5	
Min. Durchflussmenge	l/h	2500	4500	6500	8500	
Max. Durchflussmenge	l/h	5000	9000	13000	17000	
Max. zulässiger Pumpendruck	bar	0,6	0,6	0,6	0,6	
Max. zulässiger Betriebsdruck	bar	0,2	0,2	0,2	0,2	
Eingang	Anschluss		G2	G2	G2	G2
	Schlauchtülle	mm	38, 50	38, 50	38, 50	38, 50
Ausgang	Anschluss		G2	G2	G2	G2
	Schlauchtülle transparent	mm	38, 50	38, 50	38, 50	38, 50
Schmutzausgang	Anschluss		G2	G2	G2	G2
	Schlauchtülle transparent	mm	38, 50	38, 50	38, 50	38, 50
Anzahl Filterschwämme rot		1	1	1	2	
Anzahl Filterschwämme blau		–	1	2	2	
Anzahl Filterschwämme lila		1	1	1	1	
Geeignet für max. Teichvolumen	l	5000	13000	19000	31000	
Geeignet für max. Teichvolumen mit Fischbesatz	l	2500	7000	10000	15000	
Geeignet für max. Teichvolumen mit Koi	l	–	–	5000	7500	
Zulässige Umgebungstemperatur während des Betriebs	°C	0 ... +35	0 ... +35	0 ... +35	0 ... +35	
Zulässige Wassertemperatur	°C	+4 ... +35	+4 ... +35	+4 ... +35	+4 ... +35	
Abmessungen	Länge	mm	391	391	391	391
	Breite	mm	382	382	382	382
	Höhe	mm	370	490	611	732
Gewicht	ohne Wasser	kg	8,0	8,8	9,6	10,3
	mit Wasser	kg	26	36	47	57

Zulässige Wasserwerte

Frischwasser, Teichwasser		
pH-Wert		6,0 ... 9,0
Härte	°dH	8 ... 15
Freies Chlor	mg/l	<0,5
Salzgehalt	%	<0,5
Temperatur	°C	+4 ... +35

Ersatzteile



Mit Originalteilen von OASE bleibt das Gerät sicher und arbeitet weiterhin zuverlässig.

Ersatzteilzeichnungen und Ersatzteile finden Sie auf unserer Internetseite.

www.oase.com/ersatzteile

Entsorgung

HINWEIS



Dieses Gerät darf nicht als Hausmüll entsorgt werden.

- ▶ Entsorgen Sie die UVC-Lampe und das Gerät über das dafür vorgesehene Rücknahmesystem.
- ▶ Machen Sie das Gerät durch Abschneiden der Kabel unbrauchbar.

⚠ WARNING

- ▶ Disconnect all electrical units in the water from the power supply before reaching into the water. Otherwise there is a risk of injuries or death by electrocution.
 - ▶ This unit can be used by children aged 8 and above and by persons with reduced physical, sensory or mental capabilities or lack of experience and knowledge if they are supervised or have been instructed on how to use the unit in a safe way and they understand the hazards involved. Do not allow children to play with the unit. Only allow children to carry out cleaning and user maintenance under supervision.
-

Safety information

Electrical connection

- Special regulations apply to electrical installation in outdoor areas. Only allow a qualified electrician to perform the electrical installation.
 - The qualified electrician has the required professional training, knowledge and skills to perform electrical installations in outdoor areas. The qualified electrician can detect potential risks and adheres to regional and national standards, regulations and directives.
 - For your own safety, please consult a qualified electrician.
- Only connect the unit if the electrical data of the unit and the power supply match.
- Only plug the unit into a correctly installed outlet. Ensure that the unit is fused for a rated fault current of max. 30 mA by means of a fault current protection device.
- Extension cables and power distributors (e.g. outlet strips) must be suitable for outdoor use (splash-proof).
- Protect open plugs and sockets from moisture.

Safe operation

- Do not use the unit, if electrical lines or the housing are damaged.
- A damaged connection cable cannot be replaced. Dispose of the unit.
- Do not carry or pull the unit by its power cable.
- Never make technical modifications to the unit.
- Only carry out work on the unit that is described in this manual.
- Only use original spare parts and accessories.
- Route lines so that they are protected from damage and nobody can trip over them.
- Should problems occur, please contact the authorized customer service or OASE.

Intended use

Only use the product described in this manual as follows:

- For mechanical and biological cleaning of garden ponds
- In compliance with the technical specifications. (→ Technical data)

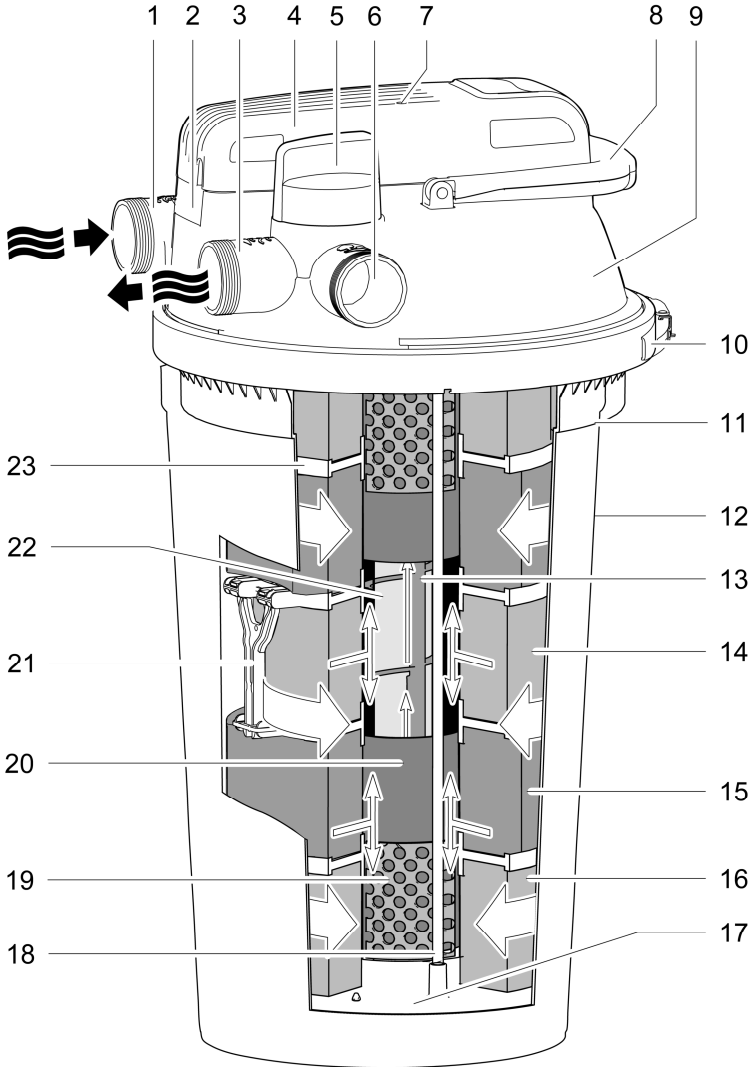
The following restrictions apply to the unit:

- This product is not suitable for general lighting, but is only intended for the purpose described here.
- Never operate the UVC lamp outside the casing or use it for any other purpose. The UVC radiation is harmful to the eyes and skin even in small doses.
- Never use the unit with fluids other than water.
- Do not use in conjunction with chemicals, foodstuff, easily flammable or explosive substances.
- Never run the unit without water.
- Do not use for commercial or industrial purposes.






Product description

Overview

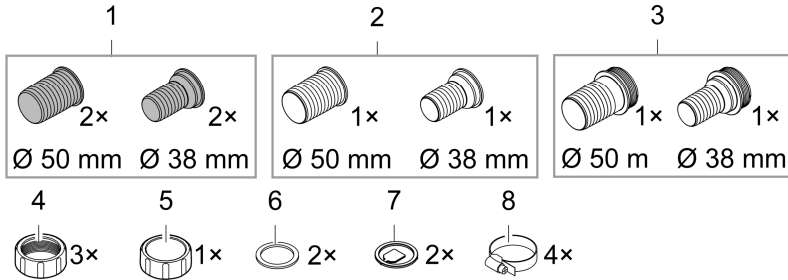
EN



FCL0007

1		Water inlet for the pond water being cleaned <ul style="list-style-type: none"> • Connection G2
2		Opening ring with locking screw for locking the UVC unit head <ul style="list-style-type: none"> • It is necessary to open the opening ring in order to remove the UVC unit head.
3		Water outlet for the cleaned pond water <ul style="list-style-type: none"> • Connection G2
4		UVC unit head with temperature monitor <ul style="list-style-type: none"> • The UVC clarifier shuts down when overheating and automatically turns on again after it has cooled down
5		Turning valve for switching between water outlet and dirt water outlet
		Water filtration and UVC radiation
		Cleaning the foam filters
6		Dirt water outlet for the dirt water when cleaning the foam filters <ul style="list-style-type: none"> • Connection G2
7		Indicator lamp for checking the function of the UVC clarifier
8		Cleaning handle <ul style="list-style-type: none"> • Pull to compress the foam filters and flush out the dirt particles
9		Filter cover
10		Clamping ring for fastening the filter cover on the container
11		Marking for max. burying depth
12		Container
13		Cleaning rotor, cleans the quartz glass during operation <ul style="list-style-type: none"> • Only for FiltoClear 19000, 31000
14		Foam filter, blue (10 ppi)
15		Foam filter, red (30 ppi)
16		Foam filter, purple (20 ppi)
17		Closing disc for foam filters, is connected with both cleaning rods
18		Cleaning rod, connecting cleaning handle and closing disc
19		Meshed tube, maintaining the distance between the foam filters and the UVC water housing
20		UVC water housing, conveying water to the UVC lamp
21		Spacers that connect the two spacer discs <ul style="list-style-type: none"> • The spacers prevent the foam filters from being compressed by the weight of the foam filters above them
22		Quartz glass with internal UVC lamp
23		Spacer disc, placed between each pair of foam filters

Connection components for installation



FCL.0012

- 1 Hose connector, transparent
 - Use: Water outlet, dirt water outlet

- 2 Hose connector, black
 - Use: Water inlet

- 3 Hose connector, black with G2 outer thread
 - Use: Open end of the dirt water hose, the cover cap is screwed onto the outer thread

- 4 Union nuts G2, for installing the hose connectors

- 5 Cover cap G2, for closing the dirt water outlet

- 6 Flat seal for black hose connector and cover cap

- 7 Flow lug for transparent hose connector

- 8 Hose clip

Function description

The filter pump pushes the water into the pressure-tight container where it passes through several cleaning stages before returning into the pond.

Cleaning stage “Filtration”

The water flows through the foam filters. Mechanical soiling is retained by the foam filters. Suspended matter and bio sludge settle on the container bottom. Useful bacteria settle on the foam filters, cleaning the water biologically. Their effect starts at a water temperature of +10 °C.

Foam filter	Properties
Blue (10 ppi)	High flow rate
Purple (20 ppi)	Colonisation of bacteria for nitrification, which turns ammonia first into nitrite, then into nitrate
Red (30 ppi)	Lower flow rate Colonisation of bacteria for nitrification and denitrification, which turns nitrate into nitrogen

Cleaning stage “UVC radiation”

Water is subjected to UV-C light from the UVC clarifier. Green algae die, pathogenic agents are killed.

Bypass

The bypass ensures that only approx. 70 % of the water is subjected to UV-C light. This guarantees sufficient radiation even at high flow rates.

Biological cleaning effect

The maximum biological cleaning effect is achieved when the foam filters are fully colonised by filter bacteria. On new foam filters, colonisation may take several weeks. Adding starter bacteria can significantly speed up colonisation.

Cleaning the foam filters

You can use the soiled water from cleaning the foam filters to fertilise your garden.

Recommended filter pump

	FiloClear			
	5000	13000	19000	31000
AquaMax Eco Premium	4000	8000	12000	16000

Symbols on the unit

IP68



The unit is dust-proof, fully protected against contact and protected from continuous immersion in water to a depth of 0.1 m.



Dangerous UVC radiation



Protect the unit from direct sunlight



Protect the unit from freezing temperatures



Do not dispose of the unit with normal household waste



Read the operating  instructions

EN

Installation and connection

Installing the unit

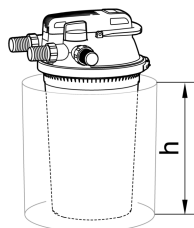
To be taken into consideration for planning:

- For operation at a swimming pond: Install the unit at a distance of at least 2 m from the water.
- For operation at a pond: You can set up the unit directly at the edge of the pond.
- Protect the pressure filter from direct sunlight.
- Route the return hose into the pond so that the water returns to the pond e.g. through a water course. This enriches the water with additional oxygen.
- Ensure that the inlet into the pond is max. 2 m above the filter cover.

Burying the pressure filter

A buried container is barely visible. The stone grey FiltoCap (Art. No. 77831) cover available as an accessory for the filter cover fits seamlessly into the pond scape.

- Dig a hole close to the pond and place the container in the hole down to the maximum burying depth.
- The ground must be firm and horizontal.

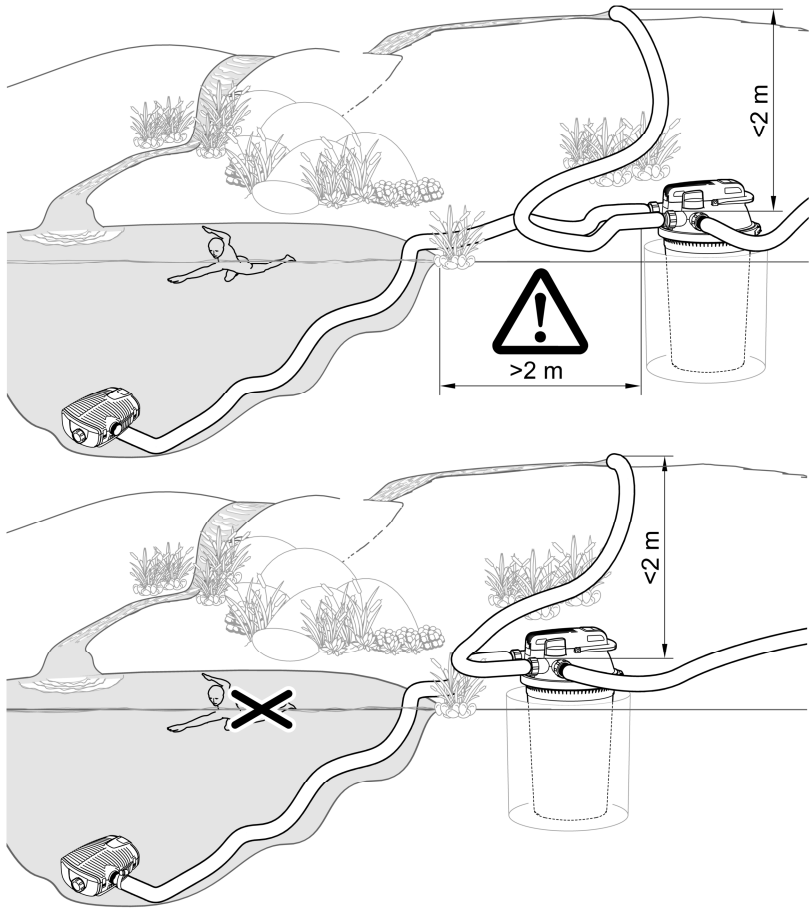


FiltoClear	Burying depth h
5000	0.12 m
13000	0.24 m
19000	0.36 m
31000	0.48 m

Installing the pressure filter on level ground

If you choose not to bury the pressure filter, position it so that it is hidden from sight e.g. covered by bushes.

- Install the unit near the pond.
- The ground must be firm and horizontal.



FCL0011

Establishing the connections

Hoses with a diameter of 38 mm or 50 mm can be connected to the pressure filter. The respective hose connectors are part of our scope of delivery.

- ❶ Use hoses with a diameter of 50 mm to keep the pressure losses in the hoses as low as possible.
- ❶ If you use a filter starter for start-up, fill the product into the container prior to carrying out the following installation steps.
 - It is easier to remove the filter cover if you first remove all hoses from the filter cover.

Connecting the inlet

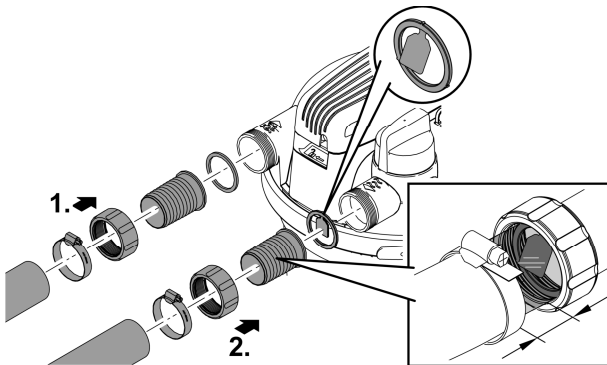
Only use pressure hoses approved for at least the maximum pump pressure to connect the outlet of the filter pump and the inlet of the pressure filter.

- Always use a hose clip to fasten the hose on a hose connector.

Connecting the outlet

Use a transparent hose connector with a flow lug. The transparent hose connector will allow you to assess the water quality after filtration. The flow lug will show you the water flow.

- Push the hose onto the hose connector until only two segments on the hose connector remain uncovered.
 - This will give you a sufficiently large view into the hose connector.
- Always use a hose clip to fasten the hose on a hose connector.



FCL0014

Connecting the dirt outlet

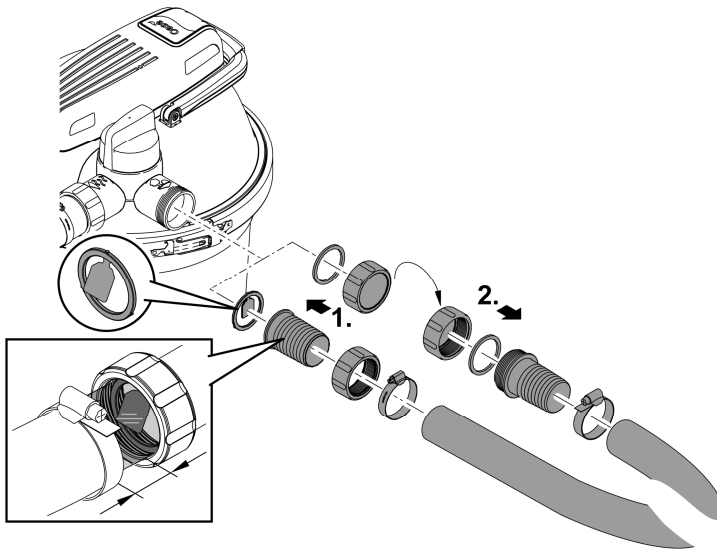
The soiled water resulting from cleaning can be used for fertilisation. Connect a hose and route it up to a suitable location (e.g. flower bed).

Use a transparent hose connector with a flow lug. The transparent hose connector will allow you to assess the degree of soiling of the water when cleaning the foam filters. The flow lug will show you the water flow.

- Push the hose onto the hose connector until only two segments on the hose connector remain uncovered.
 - This will give you a sufficiently large view into the hose connector.
- Always use a hose clip to fasten the hose on a hose connector.
- Install the black hose connector with the G2 outer thread on the outlet of the hose. Close the hose connector with the cover cap and the flat seal.

NOTE

Close the dirt outlet or the outlet of the connected hose with the cover cap and the flat seal. This prevents unintended emptying of the pond. Only remove the cover cap to drain dirty water.



FCL0028

Commissioning/start-up

NOTE

The unit will be destroyed if it is operated with a dimmer. It contains sensitive electrical components.

► Do not connect the unit to a dimmable power supply.

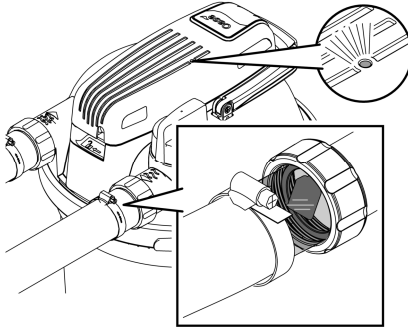
- ❗ The purely biological starter bacteria Oase AquaActiv BioKick activate the filter biology and ensure maximum performance of your pond filter within only a few weeks. They immediately start removing nitrite, ammonium and ammonia from the water. We recommend filling the container with Oase AquaActiv BioKick
- during initial start-up,
 - after manual cleaning or replacing the foam filters,
 - after long shut-down periods or during start-up after a long winter break.

Start-up sequence:

1. If required, fill the container with Oase AquaActiv BioKick. (→ Removing/positioning the filter cover)
2. Ensure that the hoses, cover cap for the dirt water outlet and the clamping ring with the safety latch are firmly connected.
3. Turn the turning valve to “Filter water”.
4. Switch on the pond pump.
5. Only switch on the UVC clarifier when water emerges from the water outlet. (→ Switching the UVC clarifier on/off)
 - Never run the UVC clarifier without water flowing through.
 - If you are using Oase AquaActiv BioKick, leave the UVC clarifier turned off for 24 hours. This allows the starter bacteria to achieve optimum effectiveness.

Switching the UVC clarifier on/off

- **Switching on:** Plug the power plug into the outlet.
 - The unit switches on immediately.
 - The indicator lamp lights up.
 - The flow lug on the outlet will show you that water is flowing.
- **Switching off:** Pull the power plug from the outlet.



FCL0015

Operation

The pressure filter can remain in operation for the full pond season (the filter pump and the UVC clarifier are switched on).

- The biological filter elements are no longer active at water temperature of less than 10 °C.
- Shut down the unit at water temperatures below 8 °C or at the latest when freezing temperatures are to be expected. (→ Decommissioning/winter storage)
- The UVC lamp is a wear part. Replace the UVC lamp after a specific operating duration to ensure optimum filter performance. (→ Replacing the UVC lamp)

Maintenance and cleaning

NOTE

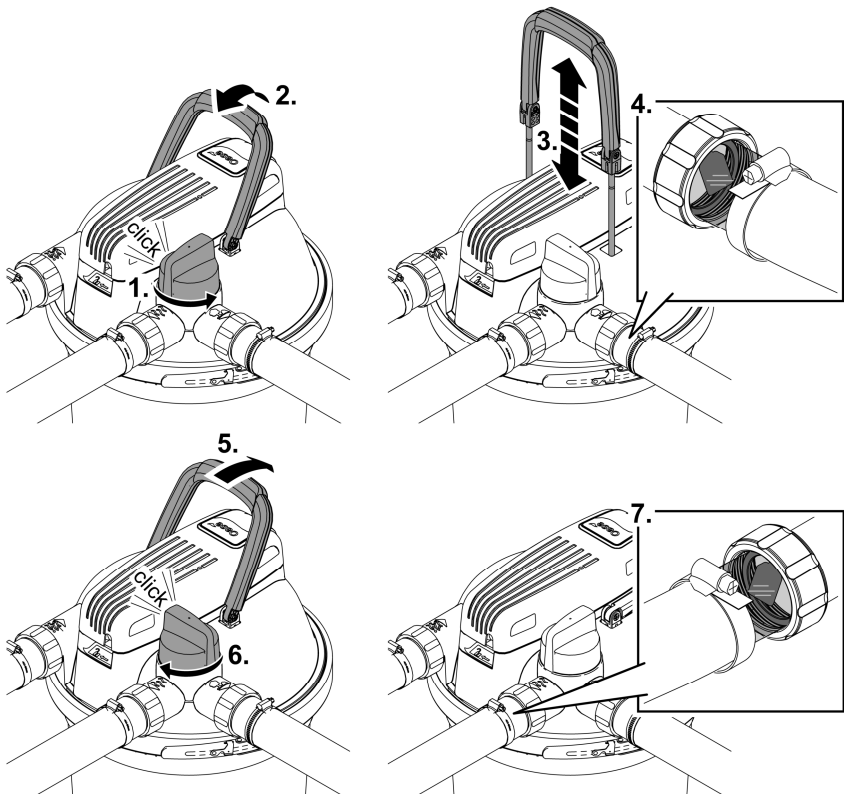
Do not use aggressive cleaning agents or chemical solutions. These agents can damage the housing, impair the function of the device and harm animals, plants and the environment.

- ▶ Only clean the unit from the outside with clear water and a soft brush.

Cleaning the foam filters

The Easy Clean function is used to clean the foam filters. During cleaning, the filter pump is switched on so that the dirt water is transported out of the pressure filter.

- Turn the turning valve to guide the water in the container to the dirt water outlet. This prevents the dirt water from flowing back into the pond.
 - Beforehand, remove the cover cap from the outlet hose for the dirt water.
- Pull the cleaning handle to compress the foam filters. The dirt particles are removed and flow with the water via the dirt water outlet, for instance to a flower bed.
- The transparent hose connectors allow you to check the water flow and assess the degree of soiling in the water during cleaning on the dirt water outlet. As soon as the water runs clear, turn the turning valve back to "Filtering".
- After cleaning, close the dirt water hose or the dirt water outlet with the cover cap and the flat seal.



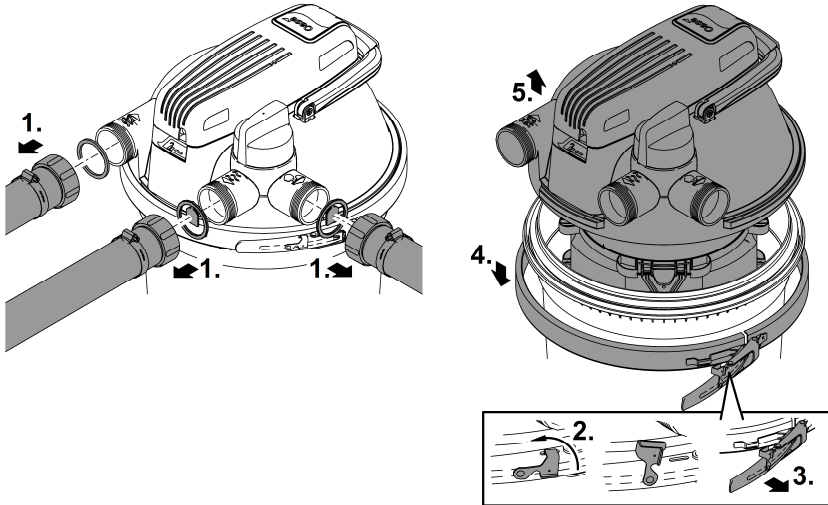
FCL0020

Removing/positioning the filter cover

Removing the filter cover

How to proceed:

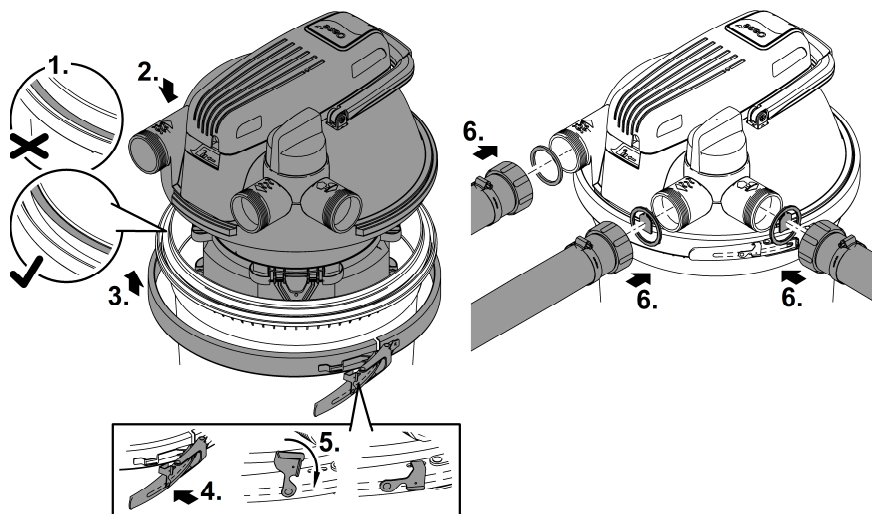
- Switch off the filter pump and pull the power plug of the UVC clarifier from the outlet.
- Remove all hoses from the filter cover (unscrew hose connectors).
- Undo the locking latch.
 - Use flat nose pliers if the locking latch is hard to move.
- Open the clamping ring and remove the filter cover.



FCL0018

Positioning the filter cover

- Ensure that the O-ring on the container is positioned correctly on the container rim.
 - Moisten the seal with water or grease the seal, if necessary, so that the filter head is easier to push onto the container.
- Evenly and forcefully push the filter cover as far as possible onto the container.
 - The filter ring must make full contact with the container, otherwise the clamping ring will not close.
- Fasten the filter cover with the clamping ring and close the locking latch.
 - The locking latch prevents the clamping ring from coming loose accidentally, which would cause pond water to leak in an uncontrolled manner.
 - Use flat nose pliers if the locking latch is hard to move.
- Attach all hoses (screw hose connectors in place).



FCL0019

Cleaning the unit and washing or replacing the foam filters

Wear of the foam filters is caused by mechanical stress and normal ageing.

i Insert new foam filters at the start of the season.

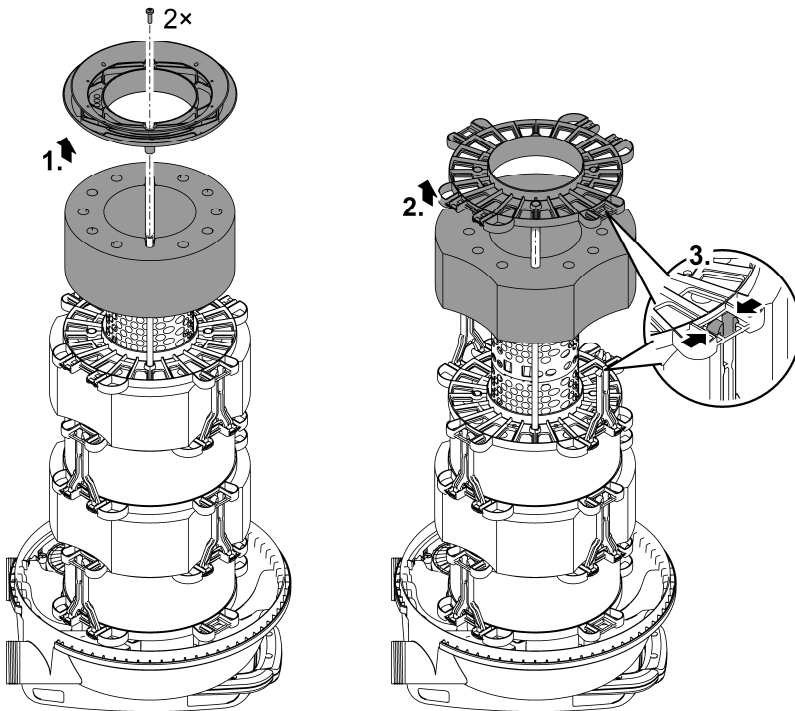
Disassembling the foam filter package

Prerequisite:

- The filter cover has been removed. (→ Removing the filter cover)

Place the filter cover upside down on a soft clean surface so that the foam filter package is on top.

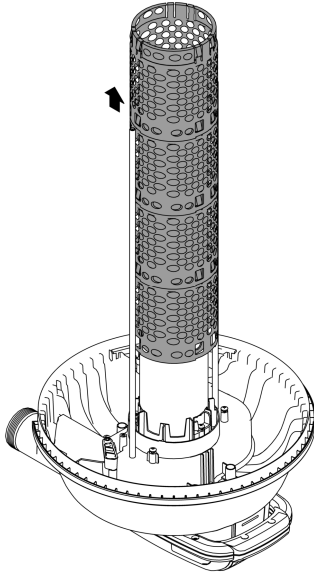
- Undo the two screws, remove the closing disc and remove the first foam filter.
- For every additional foam filter, undo the two spacers and remove the spacer disc and the foam filter.



FCL0023

Cleaning

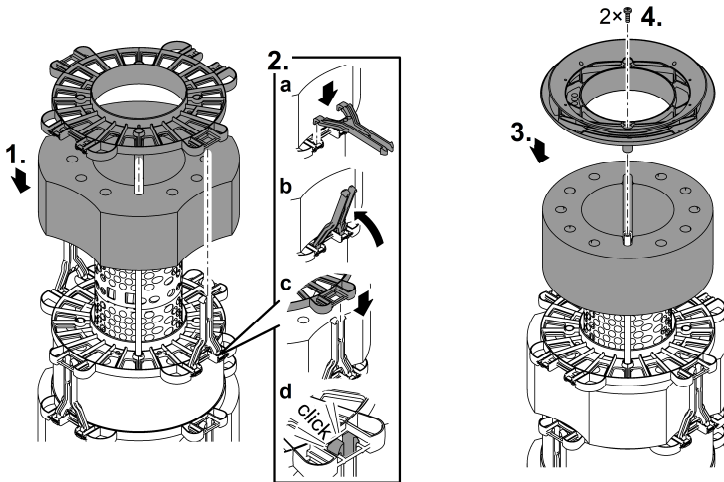
- Clean the container, the clamping ring, the filter cover, the UVC water housing and the meshed tube with a powerful water jet.
 - Pull off the meshed tube by pulling and simultaneously turning it clockwise.
- Wash each of the foam filters by forcefully compressing it under running water.
 - If necessary, replace the foam filters.



FCL0030

Assembling the foam filter package

- Push the foam filters onto the meshed tube in the intended order. (→ Installation sequence of the foam filters)
- Place a spacer disc on each foam filter and fasten it with two spacers each.
 - Insert the spacer into the spacer disc up to the stop and fold over the spacer with a slight rotary movement.
- Place the closing disc on the final foam filter (purple, 20 ppi). Fasten the closing disc to the two cleaning rods using the two screws.
- Position the filter cover on the container. (→ Positioning the filter cover)



FCL0024

Installation sequence of the foam filters

	FiltoClear 5000	FiltoClear 13000	FiltoClear 19000	FiltoClear 31000
	30 ppi	30 ppi	10 ppi	30 ppi
	20 ppi	10 ppi	30 ppi	10 ppi
		20 ppi	10 ppi	30 ppi
			20 ppi	10 ppi
				20 ppi

Foam filters

Removing/installing the UVC unit head

⚠ CAUTION

The ultra-violet radiation of the UVC lamp can damage your eyes and skin.

- ▶ Never operate the UVC lamp outside out the casing or in a damaged casing.
- ▶ Disconnect the unit from the power grid before starting any maintenance work or before replacing the UVC lamp.

⚠ CAUTION

The quartz glass and UVC lamp could break and cause cuts.

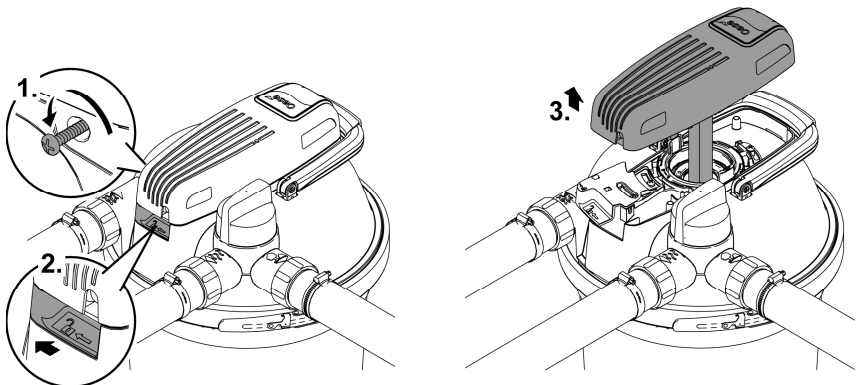
- ▶ Act with caution when performing work on the UVC clarifier in order to avoid cuts.
- ▶ Avoid shocks, impacts and abrupt movements to prevent the glass from breaking.

- ⓘ For safety reasons, the UVC lamp can only be turned on when the UVC clarifier is properly installed in the unit.

Removing the UVC unit head

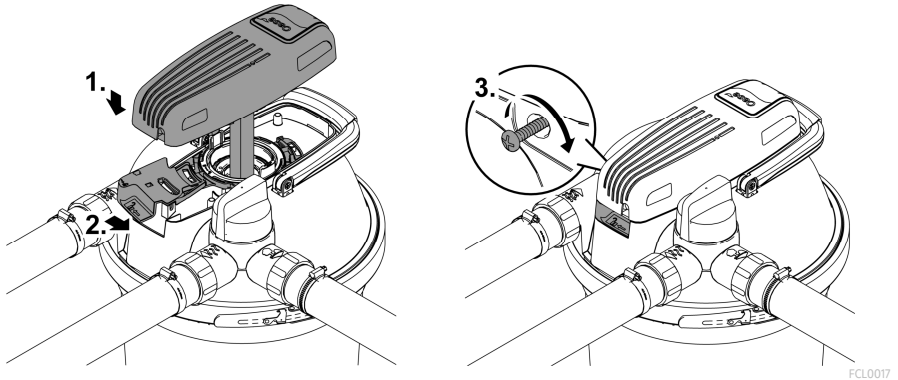
How to proceed:

- First pull the power plug of the UVC clarifier before removing the UVC unit head.
- Remove the locking screw, undo the opening ring and remove the UVC unit head.
- If it is not possible to remove the UVC unit head, a vacuum has built up in the quartz glass as a result of the UVC lamp cooling down.
 - Remedy: Switch on the UVC clarifier. The heat of the UVC lamp reduces the vacuum and the UVC unit head is pushed up with a plopping sound. Pull the plug of the UVC clarifier and remove the UVC unit head.



FCL0016

Installing the UVC unit head



Replacing the UVC lamp

The UVC lamp is a wear part. Replace the UVC lamp once the indicated number of operating hours has been reached. This ensures optimum filtering performance.

FitoClear	UVC lamp power	Replace UVC lamp after
5000	18 W	8000 h (one pond season)
13000	24 W	
19000	42 W (optionally 36 W)	42 W / 60 W: 12000 h
31000	60 W (optionally 55 W)	36 W / 55 W: 8000 h

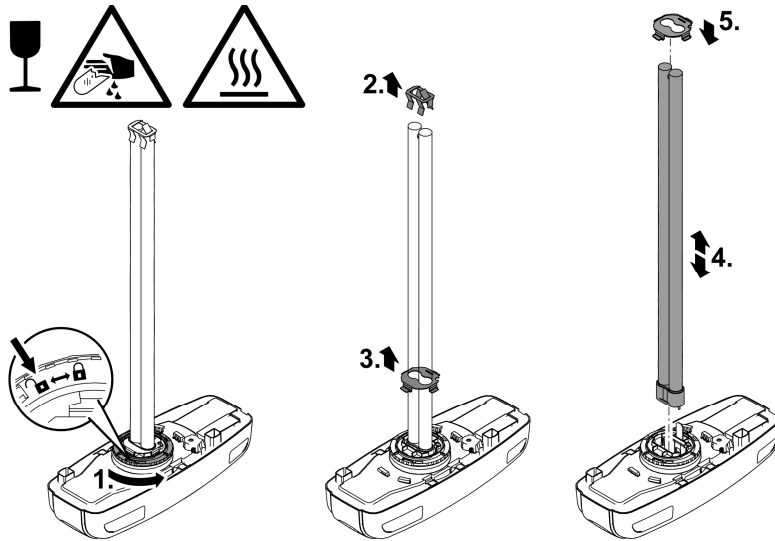
Prerequisite:

- The UVC unit head has been removed. (→ Removing the UVC unit head)
- Only use UVC lamps, the identification and power data of which correspond to the information on the type plate. (→ Technical data)

How to proceed:

- Removal: Turn the bayonet ring all the way to the “lock open” position to remove the holding plate and the UVC lamp.
- Installation: Turn the bayonet ring all the way to the “lock closed” position. Otherwise you cannot install the UVC unit head.
 - On delivery, the bulb of the UVC lamp is protected by a transport guard. The lamp guard is not required for the lamp function and does not need to be reinstalled.

- ❗ If necessary remove a lamp guard stuck in the quartz glass as follows:
 - Remove the quartz glass. (→ Cleaning/replacing the quartz glass)
 - Carefully and steadily knock the rotor lid with the quartz glass against a firm surface. The lamp guard will slowly slide out of the quartz glass.
- ❗ OSRAM UVC lamps can only be installed without the holding plate. OASE therefore recommends using Philips UVC lamps.



FCL0022

Cleaning/replacing the quartz glass

The quartz glass is fastened in the filter head by a rotor cover so that no water can leak from the container interior.

- Replace the quartz glass if it is scratched or has become opaque. Otherwise the cleaning power of the UVC lamp is no longer sufficient.

⚠ CAUTION

The quartz glass and UVC lamp could break and cause cuts.

- ▶ Act with caution when performing work on the UVC clarifier in order to avoid cuts.
- ▶ Avoid shocks, impacts and abrupt movements to prevent the glass from breaking.

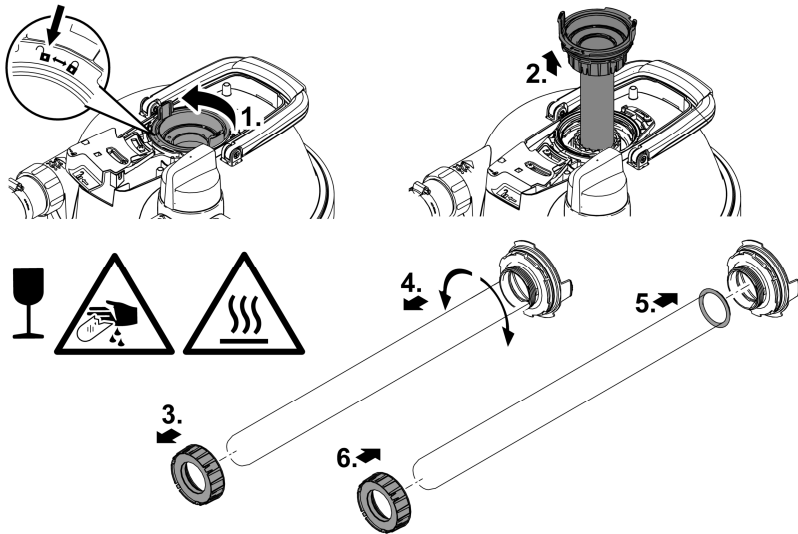
Prerequisite:

- The UVC unit head has been removed. (→ Removing the UVC unit head)

How to proceed:

- Switch off the filter pump.
- Unlock the rotor cover (bayonet lock to "lock open").
- Remove the rotor cover with the quartz glass and, if applicable, the cleaning rotor.
 - Turn the turning valve to the dirt water outlet to eliminate any vacuum that may have built up in the container.

- Clean the quartz glass. If you are replacing the quartz glass:
 - Undo the clamping screw and carefully pull off the quartz glass with a slight tilting and twisting movement.
 - Clean the O-ring, replace it if it is damaged.
 - Grease the O-ring with OASE grease (order number 27872) and pull it over the rim of the quartz glass to avoid grease residue on the quartz glass.
 - Position the quartz glass on the rotor cover and turn the clamping screw up to the stop, otherwise it is not possible to install the rotor cover.
 - Check the profile wear on the cleaning rotor. (→ Replacing the cleaning rotor)
 - When installing the quartz glass, turn the rotor cover up to the stop (bayonet lock to “lock closed”). Otherwise you cannot install the UVC unit head.
- ⓘ Condensate may form in the quartz glass. This condensate formation cannot be avoided, however, it does not impair function and safety.



FCL0021

Replacing the cleaning rotor

On the FiltoClear 19000 und FiltoClear 31000, an additional cleaning rotor is positioned above the quartz glass to clean the quartz glass with the aid of the water flow.

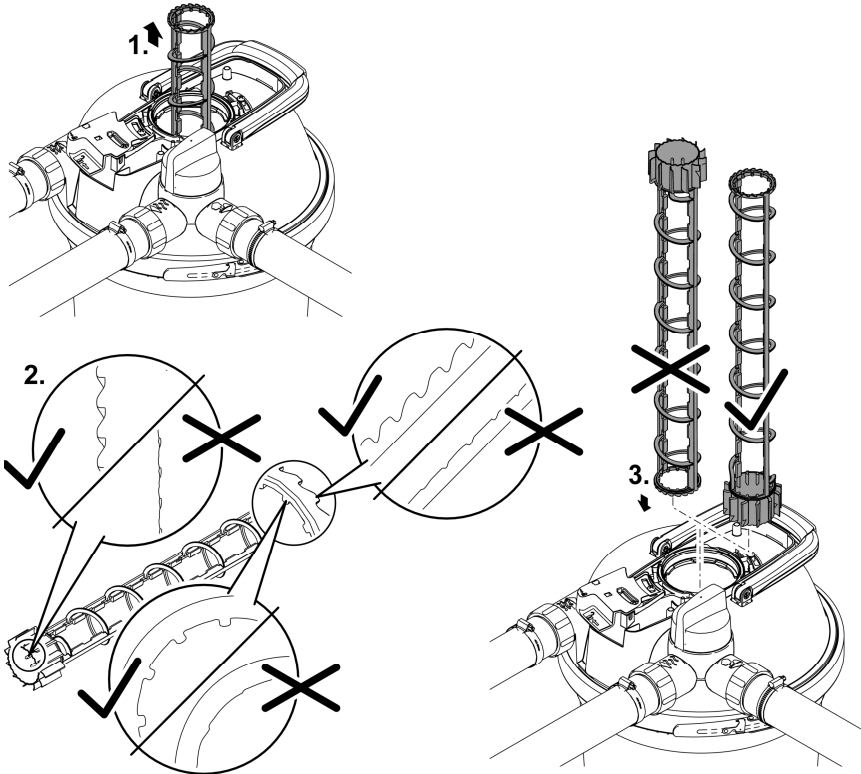
- Replace the cleaning rotor when it is worn.

Prerequisite:

- The quartz glass has been removed. (→ Cleaning/replacing the quartz glass)

How to proceed:

- Check the profile wear at both ends and the inner surfaces of the cleaning rotor.
 - If the profile is worn, the cleaning rotor will rotate sluggishly and has to be replaced.
- Insert the cleaning rotor in the UVC water housing.



FCL0029

Wear parts

- Foam filters
- UVC lamp, quartz glass and O-ring for quartz glass
- Cleaning rotor
- Replacement clamping screw
- Pipe connection FiltoClear 19000, 31000

Decommissioning/winter storage

Shut down the unit at water temperatures below +8 °C or at the latest when freezing temperatures are expected.

- Remove as much water as possible from the containers, the hoses and connections.
- Thoroughly clean all components, check the unit for damage and replace damaged components.
- Store the filter cover, UVC clarifier and filter materials in a dry area protected against freezing.
– Ensure that the storage place is inaccessible to children.
- Cover the container to prevent rain water from entering it.
- Secure the buried container so that it does not pose any risk of accident for persons or animals.

Troubleshooting

Malfunction	Possible cause	Remedy
No water emerges from the water outlet	The filter pump is not switched on	Switch on the filter pump
	The supply lines are clogged	Check the supply lines and clean them, if necessary
	The turning valve is not set to "Filter water"	Turn the turning valve to "Filter water"
The flow rate is too low	The foam filters are clogged	Clean the foam filters
	The filter pump power is too low	Use a stronger filter pump
The indicator light on the UVC unit head is not lit	The power connection is faulty or the power plug is not plugged in	Check the power connection (power plug, fuse)
	The temperature switch has turned off the UVC lamp	Allow the UVC lamp to cool down
	The UVC lamp is defective	Replace the UVC lamp
The filter capacity is not satisfactory	The turning valve is not set to "Filter water"	Turn the turning valve to "Filter water"
	The filter has only been used for a short time	Wait a few days/weeks
	The water or the pond is extremely soiled	Thoroughly clean the pond
	Too many fish and other pond animals	Adhere to the reference value
	The foam filters are soiled	Clean the foam filters
	The quartz glass is soiled	Clean the quartz glass and the cleaning rotor
	The cleaning rotor rotates with difficulty	Check the cleaning rotor for wear and replace, if necessary
	The cleaning rotor is not rotating due to soiling	<ul style="list-style-type: none"> • Clean the filter • Clean the cleaning rotor • Remove gravel from the UVC water housing and the foam filters • Place the filter pump at a higher level to prevent it from drawing in coarse dirt • Use a pump protection bag (Art. No. 34876) for the filter pump to prevent intake of coarse dirt • If the flow rate is too low, use a stronger filter pump
	The wear limit of the UVC lamp has been reached (insufficient radiation power)	Replace the UVC lamp

Technical data

Unit data

FilitoClear			5000	13000	19000	31000
UVC clarifier	Connection voltage	V AC	220–240	220–240	220–240	220–240
	Mains frequency	Hz	50/60	50/60	50/60	50/60
	Power consumption	W	18	24	42	60
	UVC power	W	18	24	42	60
	UVC lamp		18 W TC-L(UV-C)	24 W TC-L(UV-C)	36 W/42 W TC-L(UV-C)	55 W/60 W TC-L(UV-C)
	Protection type		IP68	IP68	IP68	IP68
	Max. permissible immersion depth in the water	m	0.1	0.1	0.1	0.1
	Length of power cable	m	5	5	5	5
	Min. flow rate	l/h	2500	4500	6500	8500
	Max. flow rate	l/h	5000	9000	13000	17000
	Max. permissible pump pressure	bar	0.6	0.6	0.6	0.6
	Max. permissible operating pressure	bar	0.2	0.2	0.2	0.2
Inlet	Connection		G2	G2	G2	G2
	Hose connector	mm	38, 50	38, 50	38, 50	38, 50
Outlet	Connection		G2	G2	G2	G2
	Hose connector, transparent	mm	38, 50	38, 50	38, 50	38, 50
Dirt outlet	Connection		G2	G2	G2	G2
	Hose connector, transparent	mm	38, 50	38, 50	38, 50	38, 50
	Number of red foam filters		1	1	1	2
	Number of blue foam filters		–	1	2	2
	Number of purple foam filters		1	1	1	1
	Suitable for max. pond volume	l	5000	13000	19000	31000
	Suitable for max. pond volume with fish	l	2500	7000	10000	15000
	Suitable for max. pond volume with koi	l	–	–	5000	7500
	Permissible ambient temperature during operation	°C	0 ... +35	0 ... +35	0 ... +35	0 ... +35
	Permissible water temperature	°C	+4 ... +35	+4 ... +35	+4 ... +35	+4 ... +35
Dimensions	Length	mm	391	391	391	391
	Width	mm	382	382	382	382
	Height	mm	370	490	611	732
Weight	Without water	kg	8.0	8.8	9.6	10.3
	with water	kg	26	36	47	57

Permissible water values

Fresh water, pond water		
pH value		6.0 ... 9.0
Hardness	°dH	8 ... 15
Free chlorine	mg/l	<0.5
Salt content	%	<0.5
Temperature	°C	+4 ... +35

EN

Spare parts



The use of original parts from OASE ensures continued safe and reliable operation of the unit.

Please visit our website for spare parts drawings and spare parts.

www.oase.com/ersatzteile

Disposal

NOTE



Do not dispose of this unit with household waste.

- ▶ Dispose of the UVC lamp and the unit by using the return system provided for this purpose.
- ▶ Render the unit unusable by cutting the cables.

AVERTISSEMENT

- ▶ Débrancher tous les appareils électriques immergés avant de pénétrer dans l'eau afin de prévenir tout risque de blessures ou un danger de mort par électrocution.
 - ▶ Dans le cas où cet appareil serait utilisé par des mineurs de moins de 8 ans ainsi que par des personnes souffrant d'un handicap mental ou plus généralement par des personnes manquant d'expérience, un adulte averti devra être présent, qui renseignera le mineur ou la personne fragilisée concernée sur le bon emploi de ce matériel. Les enfants ne doivent pas jouer avec cet appareil. Ne pas laisser un enfant sans surveillance pour le nettoyage ou l'entretien.
-

Consignes de sécurité

Raccordement électrique

- Des dispositions particulières s'appliquent aux installations électriques en extérieur. Seul un électricien qualifié peut réaliser l'installation électrique.
 - En raison de sa formation professionnelle, de ses connaissances et de son expérience, l'électricien qualifié possède les connaissances nécessaires et a le droit de réaliser des installations électriques en extérieur. Il est capable d'identifier d'éventuels dangers et respecte les normes, règlements et dispositions régionaux et nationaux en vigueur.
 - En cas de questions et de problèmes, prière de vous adresser à un électricien qualifié.
- Ne brancher l'appareil que lorsque les caractéristiques électriques de l'appareil et de l'alimentation correspondent.
- Raccorder l'appareil uniquement à une prise installée de manière réglementaire. Veiller à ce que l'appareil soit absolument protégé par fusible par le biais d'une protection différentielle avec un courant assigné de 30 mA maximum.
- Les câbles de rallonge et le distributeur de courant (p. ex. blocs multiprises) doivent être conçus pour une utilisation en extérieur (protégé contre les projections d'eau).
- Protégez les fiches et les douilles ouvertes contre l'humidité.

Exploitation sécurisée

- Ne pas utiliser l'appareil en cas d'endommagement des câbles électriques ou du boîtier.
- Un câble de raccordement endommagé ne peut pas être remplacé. Mettre l'appareil au rebut.
- Ne pas soulever ni tirer l'appareil par le câble électrique.
- Ne jamais procéder à des modifications techniques sur l'appareil.
- Exécuter des travaux sur l'appareil uniquement si ces derniers sont décrits dans la notice d'emploi.
- N'utiliser que des pièces de rechange et des accessoires d'origine.
- Poser les câbles de manière à éviter tout risque d'endommagement et de trébuchement.
- En cas de problèmes, adressez-vous au service après-vente autorisé ou contactez OASE.

Utilisation conforme à la finalité

Utilisez le produit décrit dans cette notice uniquement de la manière suivante :

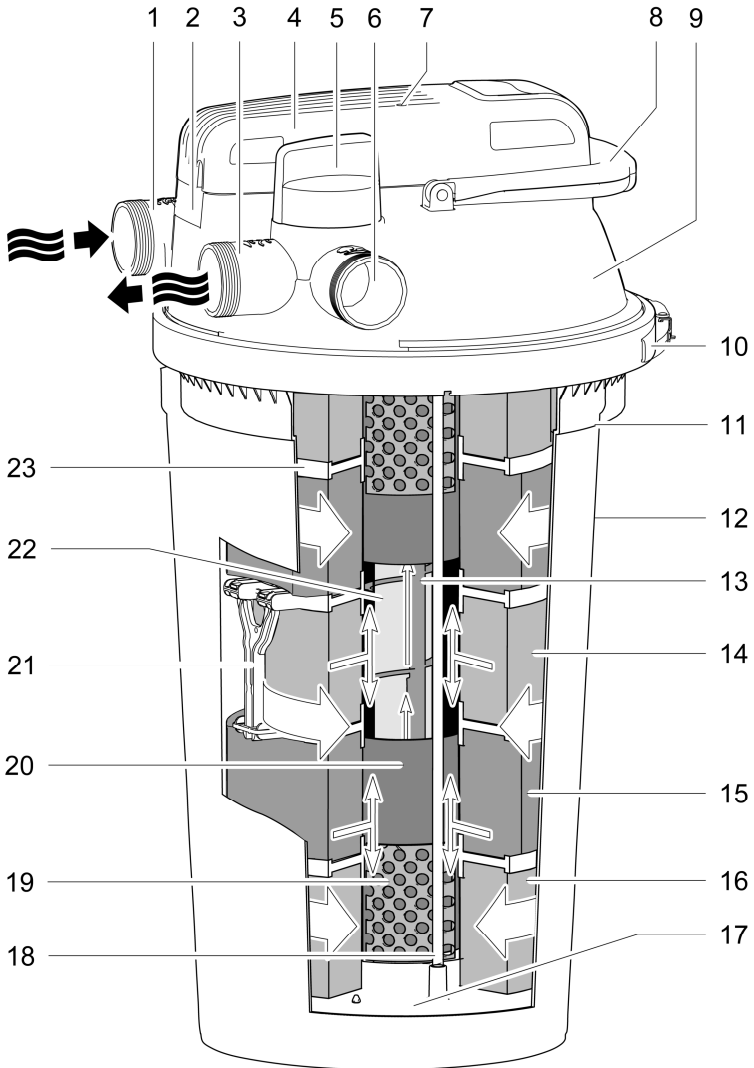
- Pour le nettoyage mécanique et biologique d'étangs/bassins de jardin
- dans le respect des caractéristiques techniques.(→ Caractéristiques techniques)

Les restrictions suivantes sont valables pour l'appareil :






- Ce produit ne convient pas à l'éclairage général mais est uniquement destiné à l'usage décrit.
- Ne jamais utiliser la lampe UVC en dehors du boîtier, ni dans d'autres buts que ceux prévus normalement. Le rayonnement UVC est dangereux pour les yeux et la peau même à faibles doses.
- Ne jamais utiliser dans d'autres liquides que de l'eau.
- Ne pas utiliser en relation avec des produits chimiques, des produits alimentaires, des matériaux facilement inflammables ou explosifs.
- Ne jamais utiliser sans débit d'eau.
- Ne pas utiliser à des fins commerciales ou industrielles.

Description du produit

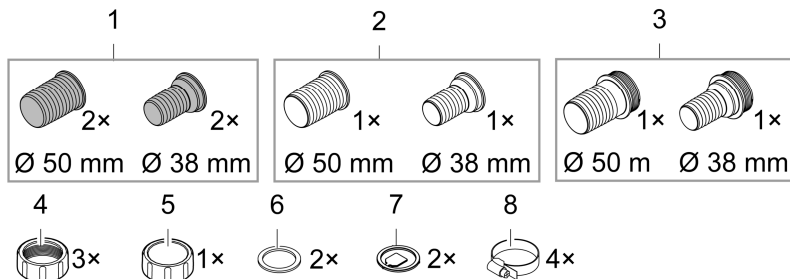
Vue d'ensemble



FCL0007

- | | | |
|----|---|--|
| 1 |  | Admission de l'eau du bassin à épurer <ul style="list-style-type: none"> • Raccordement G2 |
| 2 | | Bague d'ouverture avec vis de blocage, pour bloquer la tête de l'appareil à UVC <ul style="list-style-type: none"> • Il faut desserrer la bague d'ouverture pour retirer la tête de l'appareil à UVC. |
| 3 |  | Écoulement de l'eau du bassin épurée <ul style="list-style-type: none"> • Raccordement G2 |
| 4 | | Appareil à UVC avec contrôleur de température <ul style="list-style-type: none"> • Le clarificateur à UVC se coupe en cas de surchauffe et se rallume automatiquement après son refroidissement |
| 5 | | Vanne rotative pour la commutation entre le conduit d'écoulement de l'eau et le conduit d'écoulement de l'eau sale |
| |  | Filtrage de l'eau et irradiation aux UVC |
| |  | Nettoyage des éponges filtrantes |
| 6 |  | Conduit d'écoulement de l'eau sale lors du nettoyage des éponges filtrantes <ul style="list-style-type: none"> • Raccordement G2 |
| 7 | | Voyant lumineux pour le contrôle de fonctionnement du clarificateur à UVC |
| 8 | | Poignée de nettoyage <ul style="list-style-type: none"> • La traction sur cette poignée provoque la compression des éponges filtrantes et l'évacuation des impuretés. |
| 9 | | Couvercle du filtre |
| 10 | | Bague de serrage pour fixer le couvercle du filtre sur le réservoir |
| 11 | | Repère de la profondeur d'insertion maximale |
| 12 | | Réservoir |
| 13 | | Le rotor de nettoyage nettoie le verre à quartz en cours de fonctionnement. <ul style="list-style-type: none"> • Uniquement pour FiltoClear 19000, 31000 |
| 14 | | Éponge filtrante bleue (10 ppi) |
| 15 | | Éponge filtrante rouge (30 ppi) |
| 16 | | Éponge filtrante violette (20 ppi) |
| 17 | | Disque d'obturation pour les éponges filtrantes, relié aux deux tiges de nettoyage |
| 18 | | Tige de nettoyage, relie la poignée de nettoyage au disque d'obturation |
| 19 | | Tube grillagé, maintient un écart entre les éponges filtrantes et le carter d'eau UVC |
| 20 | | Carter d'eau UVC, conduit l'eau vers la lampe à UVC |
| 21 | | Entretoises reliant deux disques d'écartement entre eux <ul style="list-style-type: none"> • Les entretoises empêchent que les mousses filtrantes soient comprimées par le poids des mousses filtrantes situées au-dessus d'elles |
| 22 | | Verre à quartz avec lampe à UVC interne |
| 23 | | Disque d'espacement, situé entre deux éponges filtrantes |

Pièces de liaison pour le montage



FCL0012

- 1 Embout à olive transparent
 - Utilisation : Conduit d'écoulement de l'eau, conduit d'écoulement de l'eau sale

- 2 Embout à olive noir
 - Utilisation : Entrée d'eau

- 3 Embout à olive noir avec filetage extérieur G2
 - Utilisation : Extrémité ouverte du flexible d'eau sale, le capuchon obturateur est vissé sur le filetage extérieur.

- 4 Écrou-raccord G2 pour le montage des embouts à olive

- 5 Capuchon obturateur G2 pour fermer le conduit d'écoulement de l'eau sale

- 6 Joint plat pour l'embout à olive noir et le capuchon obturateur

- 7 Indicateur de débit pour embout à olive transparent

- 8 Collier de serrage

Description des fonctions

La pompe filtrante refoule l'eau dans le réservoir résistant à la pression dans lequel elle passe par différents niveaux d'épuration pour être ensuite renvoyée dans le bassin.

Niveau de nettoyage « Filtrage »

L'eau passe par les éponges filtrantes. Les encrassements mécaniques sont retenus par les éponges filtrantes. Les substances en suspension et la vase biologique se déposent au fond du récipient. Des bactéries utiles s'installent sur les éponges filtrantes et assurent une épuration biologique de l'eau. Elles commencent à agir à partir d'une température de l'eau de +10 °C.

Éponge filtrante	Propriétés
Bleu (10 ppi)	Vitesse d'écoulement élevée
Violet (20 ppi)	Colonisation de bactéries pour la nitrification qui transforment l'ammonium d'abord en nitrite puis en nitrate.
Rouge (30 ppi)	Vitesse d'écoulement basse Colonisation de bactéries pour la nitrification et la dénitrification qui transforment le nitrate en azote.

Niveau de nettoyage « Rayonnement UVC »

L'eau est irradiée par la lumière UV-C du clarificateur à UVC. Les algues en suspension périssent, les agents pathogènes sont détruits.

Bypass

Le bypass garantit que seulement 70 % environ de l'eau est irradiée par la lumière UV-C. On obtient ainsi une dose d'irradiation suffisante même à un débit élevé.

Action nettoyante biologique

L'action nettoyante biologique maximale est atteinte lorsque les éponges filtrantes sont complètement colonisées par les bactéries de filtration. La colonisation peut prendre plusieurs semaines dans les éponges filtrantes neuves. L'ajout de bactéries de démarrage permet d'accélérer considérablement la colonisation.

Nettoyage des éponges filtrantes

L'eau sale qui résulte du nettoyage des éponges filtrantes peut servir d'engrais pour le jardin.

Pompe filtrante recommandée

	FiltroClear			
	5000	13000	19000	31000
AquaMax Eco Premium	4000	8000	12000	16000

Symboles sur l'appareil

IP68



L'appareil est étanche à la poussière, totalement protégé contre le contact et protégé contre l'immersion permanente jusqu'à une profondeur de 0,10 m.



Rayonnement UVC dangereux



Ne pas exposer directement l'appareil aux rayons du soleil



Protéger l'appareil contre le gel



Ne pas jeter l'appareil avec les déchets ménagers courants



Lire la notice d'emploi

Mise en place et raccordement

Mise en place de l'appareil

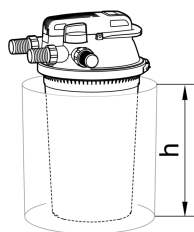
Tenir compte des points suivants pour votre planification :

- En cas d'utilisation dans un bassin de baignade : Installer l'appareil à au moins 2 m de l'eau.
- En cas d'utilisation dans un bassin : Il est possible d'installer l'appareil au bord du bassin.
- Ne pas exposer directement le filtre sous pression aux rayons du soleil.
- Poser la conduite de retour dans le bassin de manière à ce que l'eau revienne au bassin par le biais d'un cours d'eau par exemple. L'eau pourra ainsi être enrichie en oxygène.
- Le conduit d'admission dans le bassin doit se trouver au maximum à 2 m au-dessus du couvercle du filtre.

Enterrer le filtre sous pression

Un réservoir enterré est peu visible. Le couvercle gris pierre FiltoCap (référence 77831) pour le couvercle du filtre, disponible comme accessoire, s'intègre parfaitement dans l'environnement du bassin.

- Creuser près du bassin un trou pour installer le réservoir jusqu'à la profondeur maximale.
- La surface de base doit être stable et horizontale.



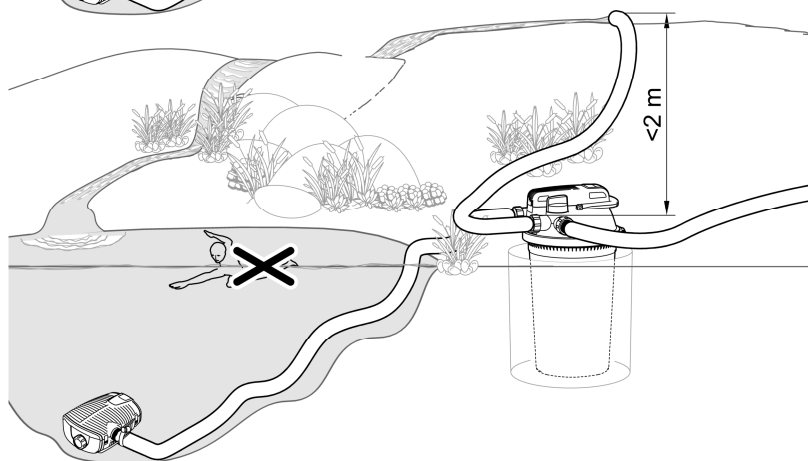
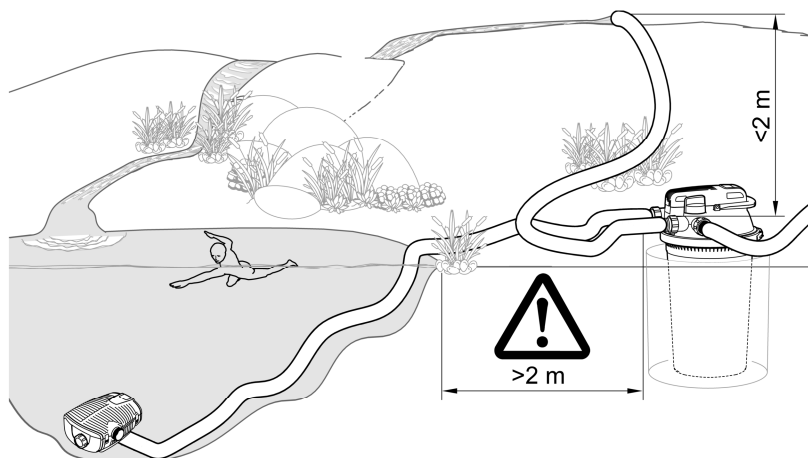
FiltoClear	Profondeur h
5000	0,12 m
13000	0,24 m
19000	0,36 m
31000	0,48 m

Poser le filtre sous pression au niveau du sol

Si le filtre sous pression n'est pas enterré, il faut l'installer à l'endroit le moins visible, par exemple derrière des buissons.

- Mettre l'appareil en place à proximité du bassin.
- La surface de base doit être stable et horizontale.

FR



FCL0011

Effectuer les raccordements

Il est possible de raccorder des flexibles de 38 mm ou 50 mm de diamètre au filtre sous pression. Les embouts de tuyau correspondants font partie de la livraison.

- ❶ Utiliser des flexibles de 50 mm de diamètre afin de maintenir les pertes de pression dans les flexibles au niveau le plus faible possible.
- ❷ En cas d'utilisation d'un starter de filtre pour la mise en service, l'installer dans le réservoir avant les étapes de montage suivantes.
 - Il est plus facile de retirer le couvercle du filtre en retirant d'abord tous les flexibles du couvercle du filtre.

Raccordement du conduit d'admission

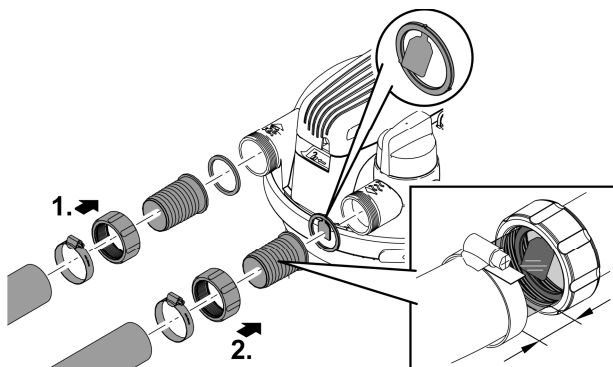
Pour le raccordement entre la sortie de la pompe filtrante et l'entrée du filtre sous pression, il faut utiliser uniquement des tuyaux résistant à la pression qui sont au minimum autorisés pour la pression maximale de la pompe.

- Il faut toujours fixer le flexible sur un embout à olive à l'aide d'un collier de serrage.

Raccordement du conduit d'écoulement

Utiliser l'embout à olive transparent avec indicateur de débit. L'embout à olive transparent permet d'évaluer la qualité de l'eau après le filtrage. Il est possible de voir le passage de l'eau avec l'indicateur de débit.

- Pousser le flexible sur l'embout à olive de manière à laisser deux segments libres sur cet embout.
 - On dispose ainsi d'une zone de vision suffisamment large sur l'embout à olive.
- Il faut toujours fixer le flexible sur un embout à olive à l'aide d'un collier de serrage.



FCL0014

Raccordement du conduit d'écoulement des impuretés

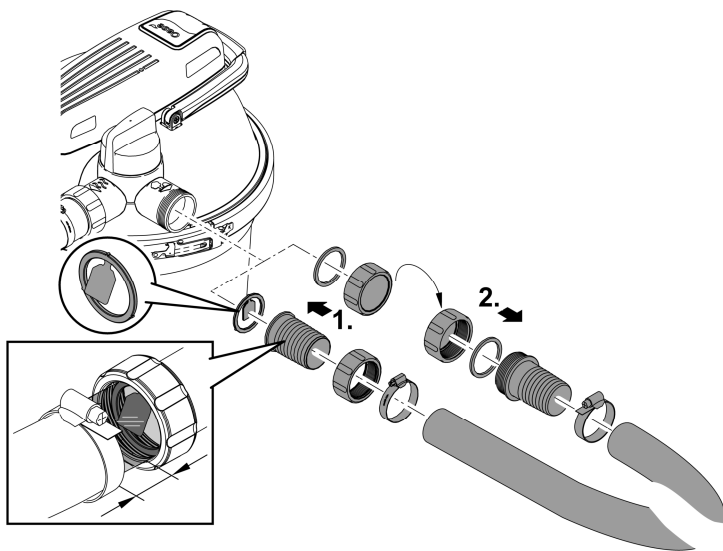
L'eau sale provenant du nettoyage est utilisable comme engrais. Raccorder un flexible à poser pour atteindre un endroit qui convient (parterre par exemple).

Utiliser l'embout à olive transparent avec indicateur de débit. L'embout à olive transparent permet d'évaluer le degré de pollution de l'eau lors du nettoyage des éponges filtrantes. Il est possible de voir le passage de l'eau avec l'indicateur de débit.

- Pousser le flexible sur l'embout à olive de manière à laisser deux segments libres sur cet embout.
 - On dispose ainsi d'une zone de vision suffisamment large sur l'embout à olive.
- Il faut toujours fixer le flexible sur un embout à olive à l'aide d'un collier de serrage.
- Monter l'embout à olive noir à filetage extérieur G2 sur le conduit d'écoulement du flexible. Obturer l'embout à olive avec le capuchon obturateur et le joint plat.

REMARQUE

Obturer le conduit d'écoulement des impuretés ou le conduit d'écoulement du flexible qui y est raccordé avec le capuchon obturateur et le joint plat. Cela permet d'éviter une vidange par inadvertance du bassin. Ne retirer le capuchon obturateur que pour évacuer l'eau sale.



FCL0028

Mise en service

REMARQUE

L'appareil est détérioré lorsqu'il est utilisé avec un variateur. Il contient des composants électriques fragiles.

► Ne pas raccorder l'appareil à une alimentation en courant avec variateur.

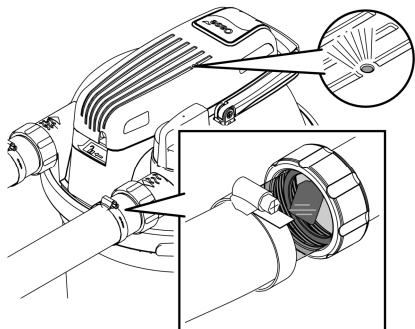
- ❗ Les bactéries de démarrage exclusivement biologiques Oase AquaActiv BioKick activent la biologie du filtre et permettent au filtre du bassin d'atteindre sa capacité totale en quelques semaines. Elles commencent immédiatement à éliminer les nitrites, l'ammonium et l'ammoniac. Nous recommandons d'ajouter Oase AquaActiv BioKick dans le réservoir
- lors de la mise en service initiale,
 - après le lavage manuel ou le remplacement des mousses filtrantes,
 - après une longue période d'arrêt ou au redémarrage après la pause hivernale.

Ordre des étapes de la mise en service :

1. En cas de besoin, ajouter Oase AquaActiv BioKick dans le réservoir. (→ Retrait/mise en place du couvercle du filtre)
2. Contrôler la bonne fixation des flexibles, du capuchon obturateur pour l'écoulement de l'eau sale et de la bague de serrage avec verrou de blocage.
3. Positionner la vanne rotative sur « Filtrage de l'eau ».
4. Mettre la pompe du bassin en service.
5. Ne mettre le clarificateur à UVC en service que lorsque l'eau sort par le conduit d'écoulement de l'eau. (→ Connexion/déconnexion du clarificateur à UVC)
 - Ne jamais faire fonctionner le clarificateur UVC sans débit d'eau.
 - En cas d'utilisation d'Oase AquaActiv BioKick, le clarificateur à UVC doit rester arrêté pendant 24 heures. On obtient ainsi une efficacité optimale des bactéries de démarrage.

Connexion/déconnexion du clarificateur à UVC

- **Mettre en circuit** : brancher la fiche secteur dans la prise de courant.
 - L'appareil se met immédiatement en marche.
 - Le voyant lumineux s'allume.
 - Il est possible de voir le passage de l'eau avec l'indicateur de débit sur le conduit d'écoulement.
- **Mettre hors circuit** : retirer la fiche secteur de la prise de courant.



FCL0015

Exploitation

Le filtre sous pression peut rester en service pendant toute la saison d'utilisation du bassin (la pompe filtrante et le clarificateur à UVC sont actifs).

- Le filtre n'est plus actif biologiquement lorsque la température de l'eau est inférieure à 10 °C.
- Il faut mettre l'appareil hors service si la température de l'eau est inférieure à 8 °C ou au plus tard en cas de risque de gel. (→ Mise hors service/stockage pour l'hiver)
- La lampe UVC est une pièce d'usure. Remplacer la lampe UVC après une durée de fonctionnement donnée pour garantir une puissance de filtration optimale. (→ Remplacement de la lampe UVC)

Nettoyage et entretien

REMARQUE

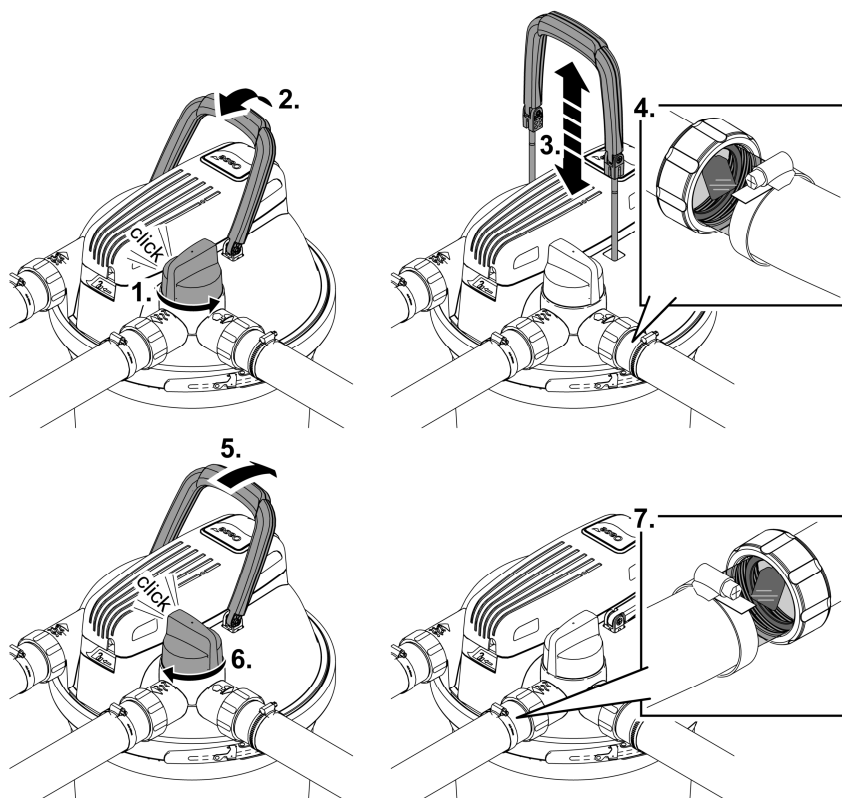
N'utiliser ni produits de nettoyage agressifs ni solutions chimiques. En effet, ces produits peuvent endommager le boîtier, altérer le fonctionnement de l'appareil et nuire aux animaux, aux plantes et à l'environnement.

- Nettoyez uniquement l'extérieur du boîtier à l'eau claire et en utilisant une brosse souple.

Nettoyage des éponges filtrantes

La fonction Easy-Clean sert à nettoyer les éponges filtrantes. Pendant le nettoyage, la pompe filtrante est mise sous tension pour évacuer l'eau sale du filtre sous pression.

- La manoeuvre de la vanne rotative évacue l'eau du réservoir vers le conduit d'écoulement de l'eau sale. Ainsi, l'eau sale ne reflue pas dans le bassin.
 - Retirer au préalable le bouchon d'obturation du flexible d'écoulement pour l'eau sale.
- L'exercice d'une traction sur la poignée de nettoyage comprime les éponges filtrantes. Les impuretés se détachent et sont entraînées avec l'eau dans le conduit d'écoulement de l'eau sale, par exemple dans un parterre.
- Les embouts à olive transparents permettent de contrôler le passage de l'eau et de voir dans le conduit d'écoulement de l'eau sale le degré de pollution de l'eau pendant l'épuration. Dès que l'eau est claire, repositionner la vanne rotative sur « Filtrage ».
- Après le nettoyage, obturer le flexible d'eau sale ou le conduit d'écoulement de l'eau sale avec le capuchon obturateur et le joint plat.



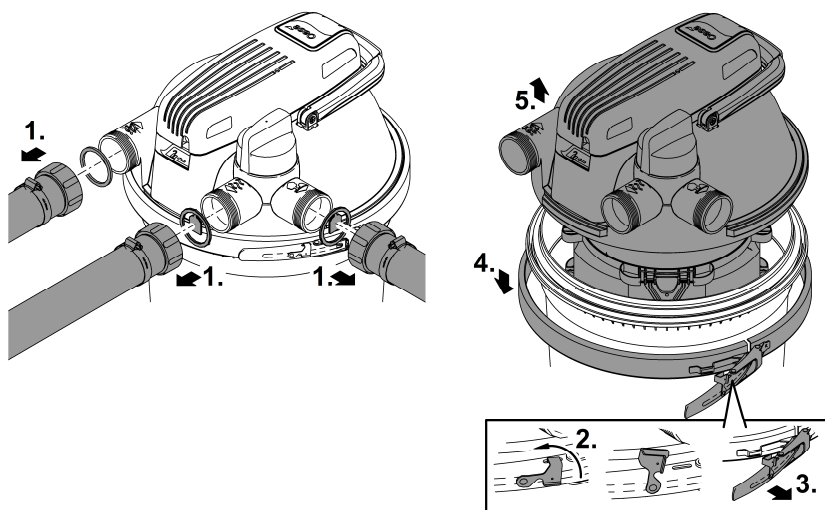
FCL0020

Retrait/mise en place du couvercle du filtre

Retrait du couvercle du filtre

Voici comment procéder :

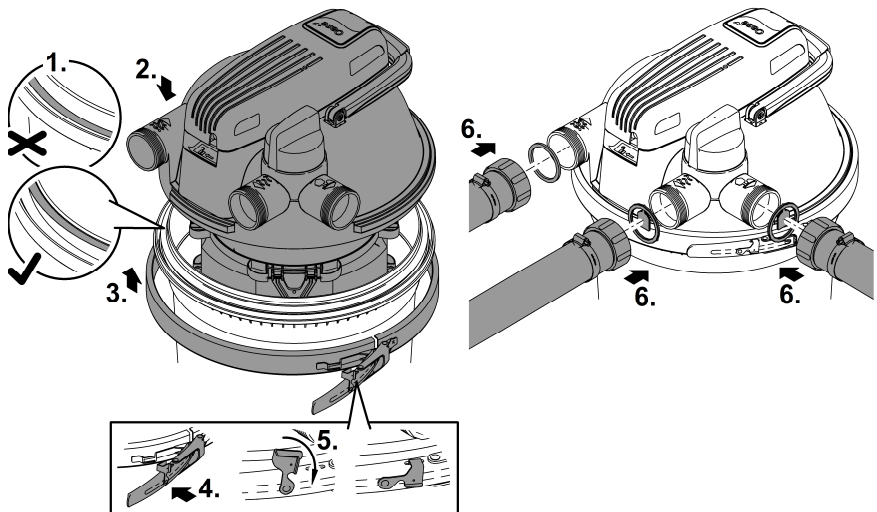
- Arrêter la pompe filtrante et débrancher la fiche secteur du clarificateur à UVC.
- Retirer tous les flexibles du couvercle du filtre (dévisser les embouts à olive).
- Desserrer le verrou de sûreté.
 - Utiliser une pince plate si le verrou de sûreté est difficile à manoeuvrer.
- Ouvrir la bague de serrage et retirer le couvercle du filtre.



FCL0018

Mise en place du couvercle du filtre

- Vérifier que le joint torique du réservoir est correctement placé sur le rebord du réservoir.
 - Humidifier le joint avec de l'eau ou le graisser le cas échéant pour faciliter l'insertion de la tête de filtre sur le réservoir.
- Insérer le couvercle du filtre de manière uniforme en appuyant fermement dessus jusqu'à la butée sur le réservoir.
 - Le couvercle du filtre doit reposer complètement et jusqu'à la butée sur le réservoir, sinon il est impossible de fermer la bague de serrage.
- Fixer le couvercle du filtre avec la bague de serrage et installer le verrou de sûreté.
 - Le verrou de sûreté empêche le desserrage accidentel de la bague de serrage et donc l'écoulement incontrôlé de l'eau du bassin.
 - Utiliser une pince plate si le verrou de sûreté est difficile à manoeuvrer.
- Installer tous les flexibles (visser les embouts à olive).



FCL0019

Nettoyage de l'appareil et lavage ou remplacement des éponges filtrantes

Les éponges filtrantes s'usent en raison des contraintes mécaniques et du vieillissement normal.

❗ Installer des éponges filtrantes neuves au début de la saison.

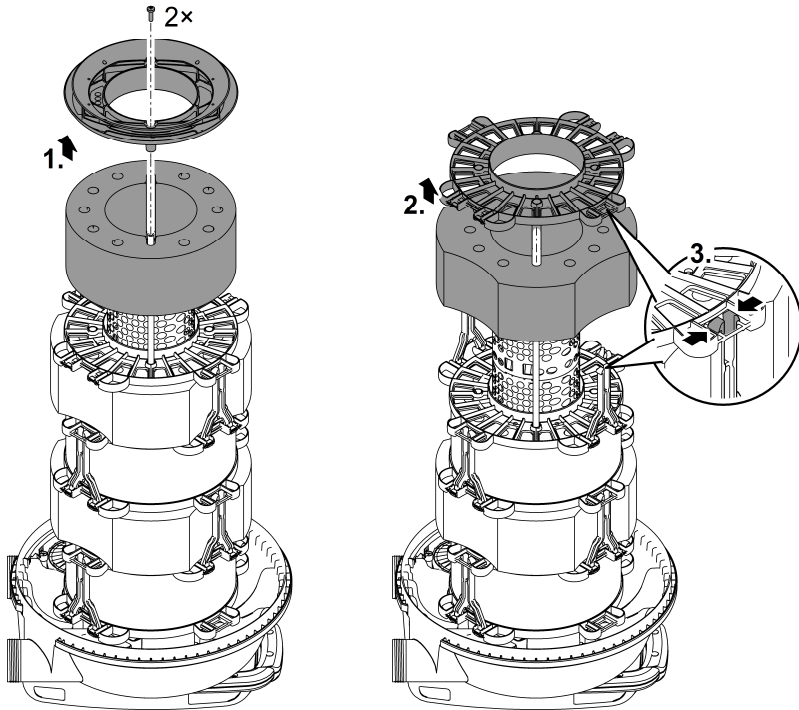
Démontage des éponges filtrantes

Prérequis :

- Le couvercle du filtre est enlevé. (→ Retrait du couvercle du filtre)

Retourner le couvercle du filtre et le déposer sur une surface souple et propre de manière à ce que les éponges filtrantes soient tournées vers le haut.

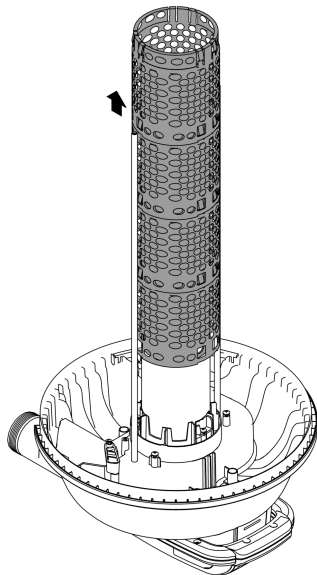
- Dévisser les deux vis, retirer le disque d'obturation et la première éponge filtrante.
- Pour chaque éponge filtrante suivante, desserrer les deux entretoises et retirer le disque d'écartement et l'éponge filtrante.



FCL0023

Nettoyage

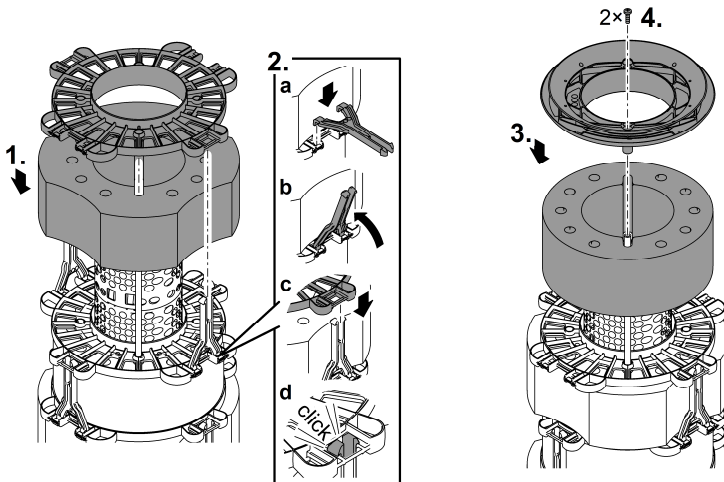
- Nettoyer le réservoir, la bague de serrage, le couvercle du filtre, le carter d'eau UVC et le tube grillagé avec un jet d'eau puissant.
 - Pour enlever le tube grillagé, il faut simultanément tirer dessus et le tourner dans le sens horaire.
- Laver les éponges filtrantes en les comprimant fortement sous l'eau courante.
 - Si besoin est, remplacer les éponges filtrantes.



FCL0030

Assemblage des éponges filtrantes

- Pousser les éponges filtrantes sur le tube grillagé dans l'ordre prévu. (→ Ordre de montage des éponges filtrantes)
- Poser sur chaque éponge filtrante un disque d'écartement et fixer chacun de ces disques avec deux entretoises.
 - Insérer l'entretoise dans le disque d'écartement jusqu'à la butée et repositionner l'entretoise par un léger mouvement de rotation.
- Installer le disque d'obturation sur la dernière éponge filtrante (violette, 20 ppi). Fixer le disque d'obturation sur les deux tiges de nettoyage avec les deux vis.
- Poser le couvercle du filtre sur le réservoir. (→ Mise en place du couvercle du filtre)



FCL0024

Ordre de montage des éponges filtrantes

	FiltoClear 5000	FiltoClear 13000	FiltoClear 19000	FiltoClear 31000
Éponges filtrantes	30 ppi	30 ppi	10 ppi	30 ppi
	20 ppi	10 ppi	30 ppi	10 ppi
		20 ppi	10 ppi	30 ppi
			20 ppi	10 ppi
				20 ppi

Démontage/montage de la tête de l'appareil UVC

⚠ PRUDENCE

Le rayonnement ultraviolet de la lampe UVC peut provoquer des lésions oculaires et cutanées.

- ▶ Ne jamais utiliser la lampe UVC en dehors du boîtier ou dans un boîtier défectueux.
- ▶ Avant d'entamer les travaux de maintenance ou de remplacer la lampe UVC, débrancher l'appareil du réseau électrique.

⚠ PRUDENCE

Le verre de quartz et la lampe UVC sont cassables et risquent de causer des blessures par coupure.

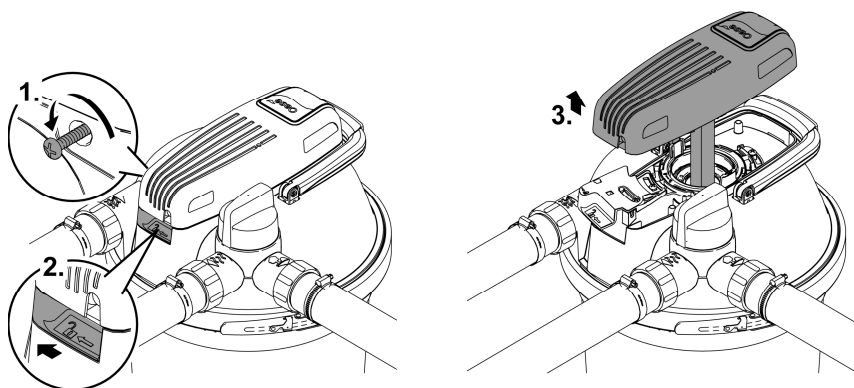
- ▶ Agir avec précaution lors des travaux sur le préclarificateur à UVC afin d'éviter toute blessure par coupure.
- ▶ Éviter de faire des secousses, des impacts ou des mouvements violents pour ne pas briser le verre.

❗ Pour des raisons de sécurité, la lampe UVC ne peut être mise sous tension que si le préclarificateur à UVC est correctement monté dans l'appareil.

Démontage de la tête de l'appareil UVC

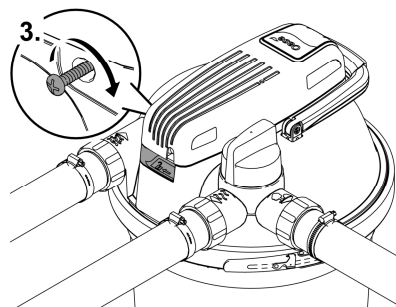
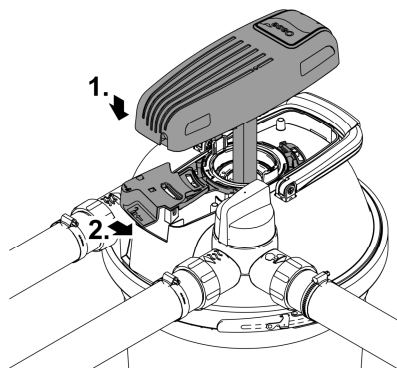
Voici comment procéder :

- Débrancher d'abord le cordon d'alimentation du clarificateur à UVC avant de retirer la tête de l'appareil à UVC.
- Retirer la vis de blocage, desserrer la bague d'ouverture et retirer la tête de l'appareil à UVC.
- S'il est impossible de retirer la tête de l'appareil à UVC, une dépression s'est formée dans le verre à quartz en raison du refroidissement de la lampe UVC.
 - Remède : Mettre le clarificateur à UVC sous tension. La chaleur de la lampe UVC réduit la dépression et la tête de l'appareil à UVC est chassée vers le haut avec un bruit d'aspiration. Débrancher le cordon d'alimentation du clarificateur à UVC et retirer la tête de l'appareil à UVC.



FCL0016

Montage de la tête de l'appareil UVC



FCL0017

FR

Remplacement de la lampe UVC

La lampe UVC est une pièce d'usure. Remplacer la lampe UVC lorsqu'elle a atteint le nombre d'heures de service indiqué. Un rendement optimal du filtre est alors assuré.

FiltoClear	Puissance de la lampe UVC	Remplacer la lampe UVC après
5000	18 W	8000 h (une saison d'utilisation du bassin)
13000	24 W	
19000	42 W (option 36 W)	42 W / 60 W : 12000 h
31000	60 W (option 55 W)	36 W / 55 W : 8000 h

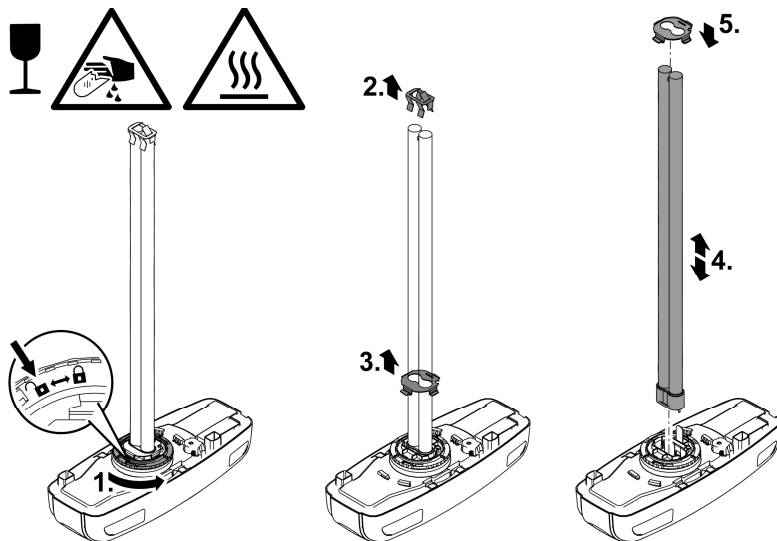
Prérequis :

- La tête de l'appareil à UVC est démontée. (→ Démontage de la tête de l'appareil UVC)
- Employez uniquement des lampes UVC dont la désignation et la puissance correspondent aux indications fournies sur la plaque signalétique. (→ Caractéristiques techniques)

Voici comment procéder :

- Démontage : Tourner la bague à baïonnette jusqu'à la butée « verrou ouvert » pour pouvoir retirer la tôle de fixation et la lampe UVC.
 - Montage : Tourner la bague à baïonnette jusqu'à la butée « verrou fermé ». Sinon, il est impossible de monter la tête de l'appareil à UVC.
 - À la livraison, le tube de verre de la lampe UVC est équipé d'une protection de transport. La protection de la lampe n'est pas nécessaire au fonctionnement et n'a pas besoin d'être remise en place.
- i** En cas de besoin, retirer une protection de lampe encastrée dans le verre à quartz de la manière suivante :
- Démontez le verre à quartz. (→ Nettoyage/remplacement du verre à quartz)
 - Tapoter délicatement et régulièrement l'ensemble couvercle du rotor plus verre à quartz sur une surface ferme. La protection de lampe sort progressivement du verre à quartz.

- ❗ Les lampes UVC d'OSRAM ne peuvent être utilisées que sans tôle de fixation. OASE conseille par conséquent d'utiliser des lampes UVC Philips.



FCL0022

Nettoyage/remplacement du verre à quartz

Le verre à quartz est fixé dans la tête du filtre au moyen d'un couvercle de rotor ; ainsi, l'eau ne peut pas s'échapper de l'intérieur du réservoir.

- Remplacer le verre à quartz s'il est rayé ou opaque. Le pouvoir nettoyant de la lampe UVC est insuffisant.

⚠ PRUDENCE

Le verre de quartz et la lampe UVC sont cassables et risquent de causer des blessures par coupure.

- ▶ Agir avec précaution lors des travaux sur le préclarificateur à UVC afin d'éviter toute blessure par coupure.
- ▶ Éviter de faire des secousses, des impacts ou des mouvements violents pour ne pas briser le verre.

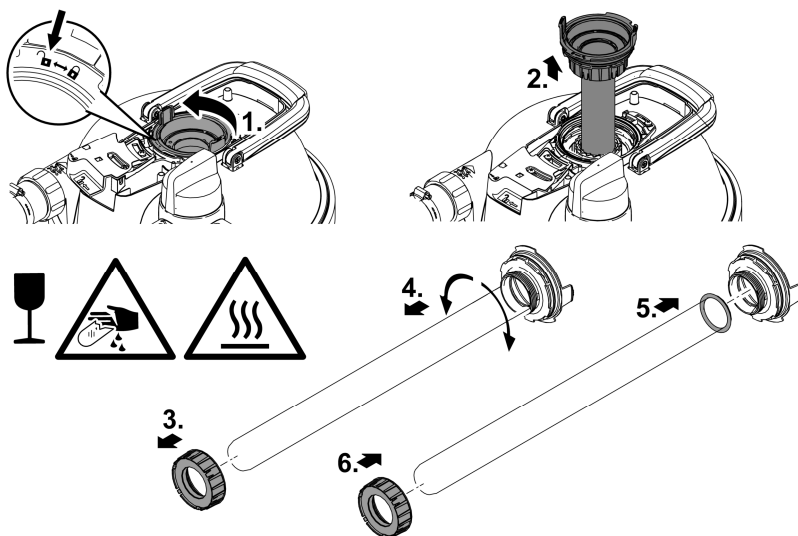
Prérequis :

- La tête de l'appareil à UVC est démontée. (→ Démontage de la tête de l'appareil UVC)

Voici comment procéder :

- Mettre la pompe filtrante hors tension.
- Déverrouiller le couvercle de rotor (fermeture à baïonnette sur « verrou ouvert »).
- Retirer le couvercle de rotor avec le verre à quartz et, s'il est présent, le rotor de nettoyage.
 - Installer la vanne rotative sur le conduit d'écoulement de l'eau sale pour éliminer la dépression qui aurait pu se former dans le réservoir.

- Nettoyer le verre à quartz. En cas de remplacement du verre à quartz :
 - Desserrer la vis de serrage et retirer le verre à quartz avec précaution par un léger mouvement de pivotement et de rotation.
 - Nettoyer le joint torique, le remplacer s'il est endommagé.
 - Lubrifier le joint torique avec de la graisse OASE (référence 27872) et le tirer sur le col du verre à quartz pour éviter les résidus de graisse sur ce verre.
 - Installer le verre à quartz sur le couvercle de rotor et serrer la vis de serrage jusqu'à la butée, sinon le couvercle du rotor ne pourra pas être mis en place.
 - Vérifier l'usure du profil du rotor de nettoyage. (→ Remplacement du rotor de nettoyage)
 - Lors du montage du verre à quartz, tourner le couvercle de rotor jusqu'à la butée (fermeture à baïonnette sur « verrou fermé »). Sinon, il est impossible de monter la tête de l'appareil à UVC.
- ⓘ De la condensation peut se former dans le verre à quartz. La formation de condensation est inévitable et n'a aucune influence sur le fonctionnement et la sécurité.



FCL0021

Remplacement du rotor de nettoyage

Sur le modèle FiltoClear 19000 und FiltoClear 31000, un rotor de nettoyage situé au-dessus du verre à quartz et entraîné par le flux d'eau nettoie le verre à quartz.

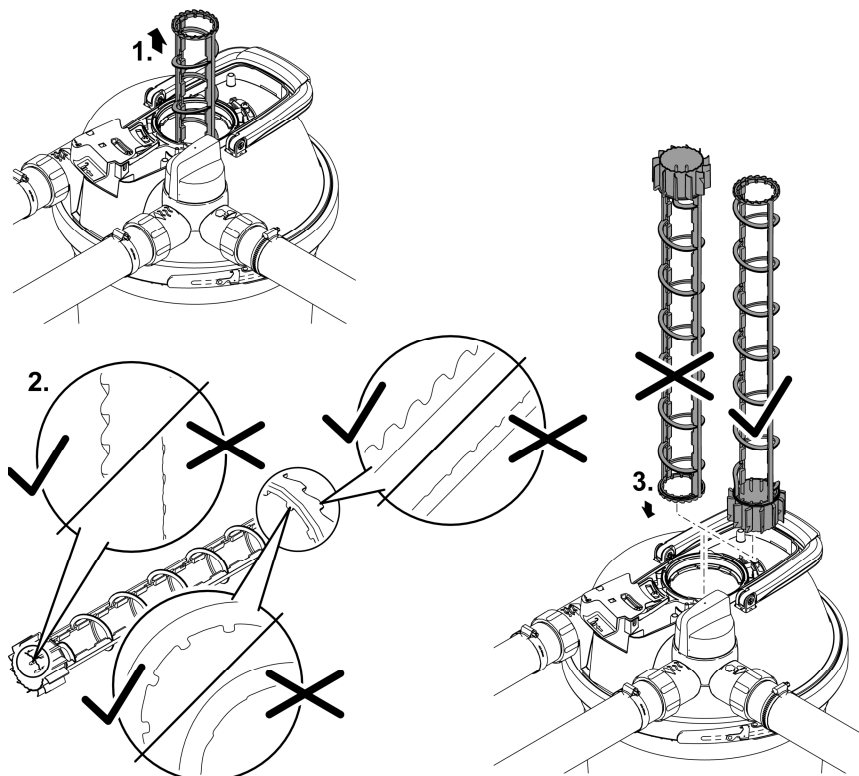
- Remplacer le rotor de nettoyage s'il est usé.

Prérequis :

- Le verre à quartz est démonté. (→ Nettoyage/remplacement du verre à quartz)

Voici comment procéder :

- Sur le rotor de nettoyage, contrôler l'usure du profil sur les deux faces avant et les surfaces intérieures.
 - En cas de profil usé, le rotor de nettoyage est grippé et doit être remplacé.
- Installer le rotor de nettoyage dans le carter d'eau UVC.



FCL0029

Pièces d'usure

- Mousses filtrantes
- lampe UVC, verre quartz et joint torique pour le verre quartz
- Rotor de nettoyage
- Vis de serrage de rechange
- Raccord de tube FiltoClear 19000, 31000

Mise hors service/stockage pour l'hiver

Mettre l'appareil hors service lorsque la température de l'eau est inférieure à +8 °C ou au plus tard à l'annonce de gel.

- Retirer un maximum d'eau du réservoir, des tuyaux et des raccords.
- Nettoyer minutieusement toutes les pièces, vérifier si l'appareil est endommagé et remplacer les pièces endommagées.
- Stocker le couvercle du filtre, le clarificateur à UVC et les milieux filtrants au sec et hors gel.
— Le lieu de stockage doit être hors de portée des enfants.
- Couvrir le réservoir de telle sorte que l'eau de pluie ne puisse pas y pénétrer.
- Sécuriser l'emplacement du réservoir enterré de manière à ce qu'il n'y ait aucun risque d'accident pour les personnes ou les animaux.

Dépannage

Dérangement	Cause éventuelle	Solution
Aucun écoulement d'eau par le conduit d'écoulement de l'eau	La pompe filtrante n'est pas activée	Activer la pompe filtrante
	Les conduites d'amenée sont bouchées	Contrôler les conduites d'amenée et les nettoyer en cas de besoin
Le débit est insuffisant	La vanne rotative n'est pas sur « Filtrage de l'eau »	Positionner la vanne rotative sur « Filtrage de l'eau »
	Les éponges filtrantes sont bouchées	Nettoyer les éponges filtrantes
Le voyant lumineux de la tête de l'appareil à UVC ne s'allume pas	La puissance de la pompe filtrante est insuffisante	Utiliser une pompe filtrante de puissance supérieure
	Le branchement secteur est défectueux ou le cordon d'alimentation n'est pas branché.	Contrôler le branchement secteur (cordon d'alimentation, fusible de secteur)
	Le contacteur de température a mis la lampe UVC hors tension	Laisser la lampe UVC refroidir
Puissance de filtration insatisfaisante	La lampe UVC est défectueuse	Remplacer la lampe UVC
	La vanne rotative n'est pas sur « Filtrage de l'eau »	Positionner la vanne rotative sur « Filtrage de l'eau »
	Le filtre fonctionne pendant une durée trop courte	Attendre encore quelques jours/semaines
	L'eau ou le bassin est extrêmement sale	Nettoyer soigneusement le bassin.
	Nombre de poissons et faune piscicole excessifs	Respecter les valeurs de référence
	Les éponges filtrantes sont encrassées	Nettoyer les éponges filtrantes
	Le verre à quartz est encrassé	Nettoyer le verre à quartz et le rotor de nettoyage
Le rotor de nettoyage tourne en forçant	Vérifier si le rotor de nettoyage est usé et le remplacer le cas échéant.	
Le rotor de nettoyage ne tourne pas en raison de l'encrassement	<ul style="list-style-type: none"> • Nettoyer le filtre • Nettoyer le rotor de nettoyage • Retirer le gravier du carter d'eau UVC et des éponges filtrantes • Positionner la pompe plus en hauteur pour éviter qu'elle n'aspire des particules grossières sur le fond du bassin • Utiliser le sac de protection (référence 34876) pour la pompe filtrante afin d'éviter l'aspiration de particules grossières • Utiliser une pompe filtrante de puissance supérieure si le débit est insuffisant 	
La limite d'usure de la lampe UVC est atteinte (puissance de rayonnement insuffisante)	Remplacer la lampe UVC	

Caractéristiques techniques

Données d'appareils

FilitoClear			5000	13000	19000	31000
Clarificateur UVC	Tension de raccordement	V CA	220-240	220-240	220-240	220-240
	Fréquence du réseau	Hz	50/60	50/60	50/60	50/60
	Puissance absorbée	W	18	24	42	60
	Capacité UVC	W	18	24	42	60
	Lampe UVC		18 W TC-L (UV-C)	24 W TC-L (UV-C)	36 W/42 W TC-L(UV-C)	55 W/60 W TC-L(UV-C)
	Indice de protection		IP68	IP68	IP68	IP68
	Profondeur d'immersion maximale admissible dans l'eau	m	0,1	0,1	0,1	0,1
	Longueur du câble secteur	m	5	5	5	5
Débit minimal		l/h	2500	4500	6500	8500
Débit maximal		l/h	5000	9000	13000	17000
Pression de la pompe maximale admissible		bar	0,6	0,6	0,6	0,6
Pression de service maximale admissible		bar	0,2	0,2	0,2	0,2
Entrée	Prise		G2	G2	G2	G2
	Raccord de tuyau	mm	38, 50	38, 50	38, 50	38, 50
Sortie	Prise		G2	G2	G2	G2
	Embout à olive transparent	mm	38, 50	38, 50	38, 50	38, 50
Sortie des impuretés	Prise		G2	G2	G2	G2
	Embout à olive transparent	mm	38, 50	38, 50	38, 50	38, 50
Nombre d'éponges filtrantes rouges			1	1	1	2
Nombre d'éponges filtrantes bleues			-	1	2	2
Nombre d'éponges filtrantes violettes			1	1	1	1
Convient pour un volume de bassin maximal		l	5000	13000	19000	31000
Convient pour un volume de bassin maximal avec poissons		l	2500	7000	10000	15000
Convient pour un volume de bassin maximal avec carpes Koi		l	-	-	5000	7500
Température ambiante admissible pendant l'exploitation		°C	0 à +35	0 à +35	0 à +35	0 à +35
Température d'eau admissible		°C	+4 à +35	+4 à +35	+4 à +35	+4 à +35

FiltroClear			5000	13000	19000	31000
Dimensions	Longueur	mm	391	391	391	391
	Largeur	mm	382	382	382	382
	Hauteur	mm	370	490	611	732
Poids	sans eau	kg	8,0	8,8	9,6	10,3
	avec eau	kg	26	36	47	57

Valeurs admissibles de l'eau

eau douce, eau de bassin		
pH		6,0 à 9,0
Dureté	°dH	8 à 15
Chlore libre	mg/l	<0,5
Teneur en sel	%	<0,5
Température	°C	+4 à +35

Pièces de rechange



L'appareil continue à fonctionner de manière sécurisée et fiable avec des pièces d'origine OASE.

Vous trouverez nos pièces de rechange et leurs schémas sur notre site internet.

www.oase.com/ersatzteile

Recyclage

REMARQUE



Il est interdit d'éliminer cet appareil avec les déchets ménagers.

- ▶ Mettez la lampe UVC et l'appareil au rebut par le biais du système de reprise prévu à cet effet.
- ▶ Mettez l'appareil hors d'usage en sectionnant les câbles.

WAARSCHUWING

- ▶ Ontkoppel alle elektrische apparaten in het water van het voedingsnet, voordat u in het water grijpt. Anders bestaat gevaar voor ernstig of dodelijk letsel door elektrische schokken.
 - ▶ Dit apparaat kan worden gebruikt door kinderen vanaf 8 jaar en daarnaast door personen met verminderde fysieke, sensorische of mentale vermogens of een gebrek aan ervaring en kennis, mits zij onder toezicht staan of geïnstrueerd werden over het veilige gebruik van het apparaat en de gevaren begrijpen, die hiermee samenhangen. Kinderen mogen niet met het apparaat spelen. Reiniging en onderhoud door de gebruiker mogen niet worden uitgevoerd door kinderen, die niet onder toezicht staan.
-

Veiligheidsinstructies

Elektrische aansluiting

- Voor de elektrische installatie in de openlucht gelden speciale voorschriften. De elektrische installatie mag uitsluitend door een professionele elektricien uitgevoerd worden.
 - De professionele elektricien is krachtens zijn professionele opleiding, kennis en ervaring gekwalificeerd en mag elektrische installaties in de openlucht uitvoeren. Hij of zij kan mogelijke gevaren herkennen en leeft de regionale en nationale normen, voorschriften en bepalingen na.
 - Neem voor uw eigen veiligheid in geval van vragen of problemen contact op met een elektricien.
- Sluit het apparaat alleen aan, wanneer de elektrische gegevens van het apparaat en de voeding overeenkomen.
- Gebruik het apparaat uitsluitend op een volgens de voorschriften geïnstalleerde contactdoos. Het apparaat moet beveiligd zijn via een aardlekschakelaar met een vastgestelde lekstroom van maximaal 30 mA.
- Verlengkabels en stroomverdelers (bijv. stekkerdelen) moeten voor het gebruik buitenshuis geschikt zijn (spatwaterbestendig).
- Bescherm open stekkers en stopcontacten tegen vocht.

Veilig gebruik

- Gebruik het apparaat niet als elektrische snoeren of behuizing beschadigd zijn.
- Een beschadigd aansluitsnoer kan niet worden vervangen. Voer het apparaat af.
- Het apparaat niet aan de elektrische leiding dragen of aan de leiding trekken.
- Breng nooit technische veranderingen aan het apparaat aan.
- Voer uitsluitend die werkzaamheden aan het apparaat uit die in deze gebruiksaanwijzing zijn beschreven.
- Gebruik uitsluitend originele reserveonderdelen en origineel toebehoren.
- Installeer de leidingen zodanig, dat deze tegen beschadigingen zijn beschermd en niemand erover kan struikelen.
- Neem bij problemen contact op met de geautoriseerde klantenservice of met OASE.

Beoogd gebruik

Gebruik het in deze gebruiksaanwijzing beschreven product uitsluitend op de volgende manier:

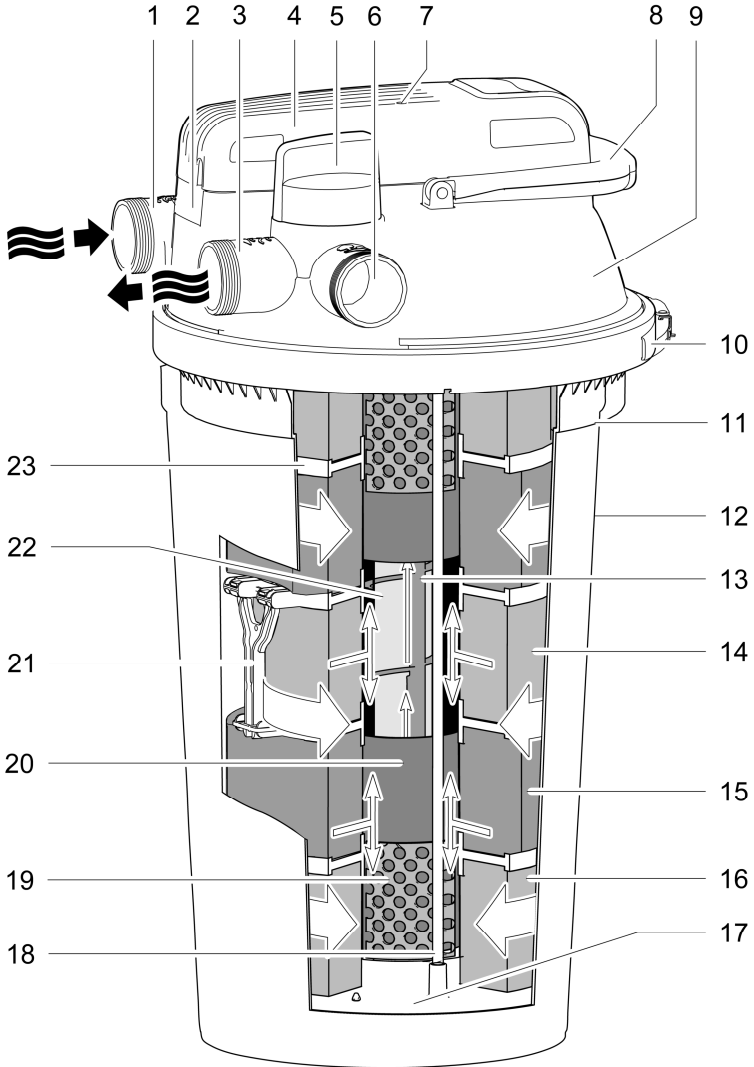
- Voor het mechanisch en biologisch schoonmaken van tuinvijvers
- met in achtneming van deze technische gegevens. (→ Technische gegevens)

De volgende inperkingen gelden voor het apparaat:

- Dit product is niet geschikt voor algemene verlichting, maar uitsluitend bedoeld voor het beschreven toepassingsdoeleinde.
- Gebruik de UV-C-lamp nooit buiten de behuizing of voor andere doeleinden. De UV-C-straling is ook in lage doseringen gevaarlijk voor de ogen en de huid.
- Nooit met andere vloeistoffen dan water gebruiken.
- Niet gebruiken in combinatie met chemicaliën, levensmiddelen, licht brandbare of explosieve stoffen.
- Nooit gebruiken zonder doorstromend water.
- Niet gebruiken voor commerciële of industriële doeleinden.






Productbeschrijving

Overzicht

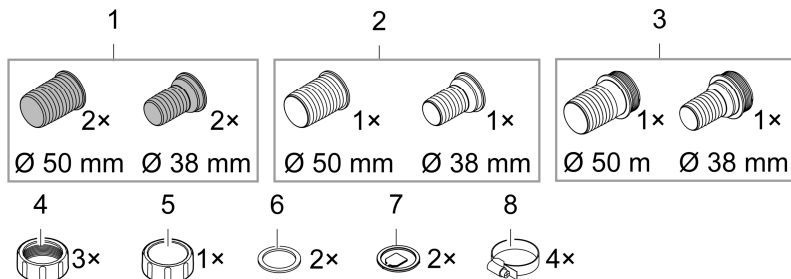


NL

FCL0007

1		Waterinlaat van het te reinigen vijverwater • Aansluiting G2
2		Openingsring met borgschroef, voor het vergrendelen van de UVC-apparaatkop • Om de UVC-apparaatkop te verwijderen, moet de openingsring worden losgemaakt.
3		Waterafvoer van het gezuiverde vijverwater • Aansluiting G2
4		UVC-apparaatkop met temperatuursensor • Het UVC-zuiveringsapparaat schakelt bij oververhitting uit en na afkoeling automatisch weer in
5		Draaiklep voor omschakeling tussen waterafvoer en vuilwaterafvoer
		Water filteren en UVC-bestraling
		Filtersponzen schoonmaken
6		Vuilwaterafvoer voor het vuile water bij het reinigen van de filtersponzen • Aansluiting G2
7		Controlelampje voor het controleren van de werking van het UVC-zuiveringsapparaat
8		Reinigingsgreep • Door te trekken worden de filtersponzen samengedrukt en worden vuildeeltjes afgevoerd
9		Filterdeksel
10		Klemring voor de bevestiging van het filterdeksel op het reservoir
11		Markering voor de max. ingraafdiepte
12		Reservoir
13		Reinigingsrotor, reinigt het kwartsglas tijdens de werking • Alleen bij FiltoClear 19000, 31000
14		Filterspons blauw (10 ppi)
15		Filterspons rood (30 ppi)
16		Filterspons paars (20 ppi)
17		Afdekschijf voor de filtersponzen, is verbonden met de beide reinigungsstangen
18		Reinigingsstaaf, verbindt de reinigungsgreep en afdekschijf
19		Geperforeerde buis, houdt filtersponzen op afstand van het UVC-waterreservoir
20		UVC-waterbehuizing, leidt het water naar de UVC-lamp
21		Afstandsstukken die twee afstandsschijven onderling verbinden • De afstandstukken voorkomen dat het filterschuim wordt samengedrukt door het gewicht van het erboven liggende filterschuim
22		Kwartsglas met interne UVC-lamp
23		Afstandsschijf, ligt tussen de twee filtersponzen

Aansluitpunten voor montage



- 1 Slangpijp transparant
• Gebruik: Waterafvoer, vuilwaterafvoer
-
- 2 Slangtule zwart
• Gebruik: Waterinlaat
-
- 3 Slangtule zwart met G2 uitwendig schroefdraad
• Gebruik: Open uiteinde van de vuilwaterslang, de afsluitdop wordt op de uitwendig schroefdraad geschroefd
-
- 4 Wartelmoeren G2, voor montage van de slangtullen
-
- 5 Afsluitdop G2, voor het afsluiten van de vuilwaterafvoer
-
- 6 Platte pakking voor slangtule zwart en afsluitdop
-
- 7 Doorstromingsindicator voor slangtule transparant
-
- 8 Slangklem

FCL0012

NL

Functiebeschrijving

De filterpomp perst het water in de drukkichte tank, waar het verschillende reinigingsniveaus doorloopt en vervolgens naar de vijver wordt teruggevoerd.

Reinigingsfase "Filteren"

Het water stroomt door de filtersponzen. Mechanisch vuil wordt door de filtersponzen tegengehouden. Zwevende deeltjes en bioslib zetten zich op de bodem van het reservoir af. Op de filtersponzen ontstaan nuttige bacteriën, die het water biologisch reinigen. De werking wordt begonnen bij een watertemperatuur van +10 °C.

Filterspons	Eigenschappen
Blauw (10 ppi)	Hoge stromingssnelheid
Paars (20 ppi)	Hechting van bacteriën voor nitrificatie, die ammonium eerst omzetten in nitriet en vervolgens in nitraat
Rood (30 ppi)	Lagere stromingssnelheid Hechting van bacteriën voor nitrificatie en denitrificatie, die nitraat omzetten in stikstof

Reinigingsfase "UVC-bestraling"

Het water wordt bestraald met het UV-C-licht van het UVC-zuiveringsapparaat. Zwevende algen sterven af, ziekteverwekkers worden gedood.

Bypass

De bypass zorgt ervoor dat slechts ca. 70% van het water met het UV-C-licht wordt bestraald. Op deze wijze wordt zelfs bij een hoog debietvermogen een voldoende bestralingsdosis bereikt.

Biologische reinigingswerking

Het maximale biologische reinigingseffect wordt bereikt wanneer de filtersponzen volledig zijn voorzien met filterbacteriën. Bij nieuwe filtersponzen kan de hechting een paar weken duren. Door het toevoegen van startbacteriën kunt u de hechting aanzienlijk versnellen.

Filtersponzen schoonmaken

U kunt het vuile water dat vrijkomt bij het reinigen van de filtersponzen gebruiken om de tuin te bemesten.

Aanbevolen filterpomp

	FiltroClear			
	5000	13000	19000	31000
AquaMax Eco Premium	4000	8000	12000	16000

Symbolen op het apparaat

IP68



Het apparaat is stofdicht, volledig beschermd tegen aanraking en beschermd tegen permanente onderdompeling tot een diepte van 0,1 m.



Gevaarlijke UVC-straling



Bescherm het apparaat tegen direct zonlicht



Bescherm het apparaat tegen vorst



Voer het apparaat niet af met het normale huisvuil



Lees de gebruiksaanwijzing

NL

Plaatsen en aansluiten

Apparaat opstellen

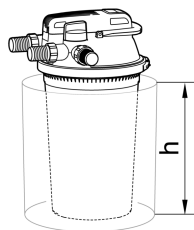
Houd bij de planning rekening met het volgende:

- Bij gebruik van een zwemvijver: Plaats het apparaat op een afstand van ten minste 2 m van het water.
- Bij gebruik van een vijver: U kunt het apparaat direct op de rand van de vijver plaatsen.
- Bescherm het drukfilter tegen direct zonlicht.
- Leg de retourslang zo in de vijver dat het water bijv. via een beekje, weer in de vijver terugstroomt. Hierdoor wordt het water verrijkt met extra zuurstof.
- De inloop in de vijver mag max. 2 m boven het filterdeksel liggen.

Drukfilter ingraven

Een ingegraven reservoir is nauwelijks zichtbaar. De als accessoire verkrijgbare FiltoCap steengrijs (art.nr. 77831) voor het filterdeksel integreert zich perfect in het vijverlandschap.

- Graaf een gat in de buurt van de vijver en plaats het reservoir erin tot de maximale ingraafdiepte.
- De ondergrond moet stevig en vlak zijn.

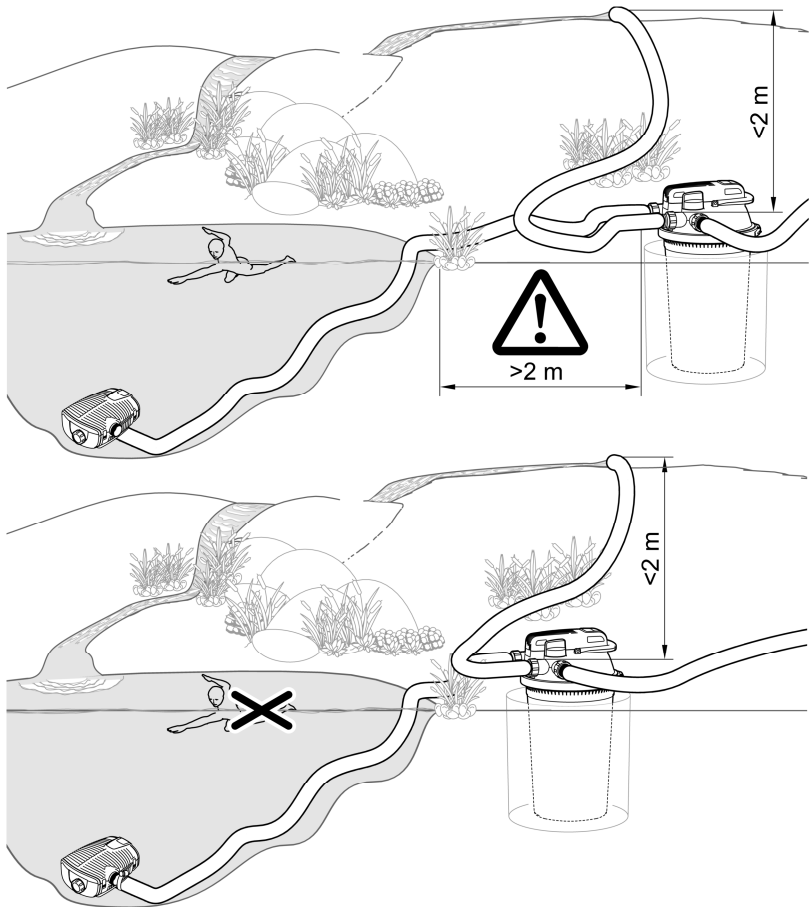


FiltoClear	Ingraafdiepte h
5000	0,12 m
13000	0,24 m
19000	0,36 m
31000	0,48 m

Drukfilter op grondniveau opstellen

Indien u het drukfilter niet ingraaft, plaatst u het zo ver mogelijk uit het zicht, bijv. verborgen achter struiken.

- Plaats het apparaat in de buurt van de vijver.
- De ondergrond moet stevig en vlak zijn.



FCL0011

Aansluitingen uitvoeren

U kunt slangen met een diameter van 38 mm of 50 mm op de drukfilter aansluiten. Alle benodigde slangmondstukken zijn bij de levering inbegrepen.

- ❗ Gebruik slangen met een diameter van 50 mm om het drukverlies in de slangen zo laag mogelijk te houden.
- ❗ Als u voor de inbedrijfstelling een filterstarter gebruikt, plaatst u deze vóór de volgende montageschappen in het reservoir.
 - U kunt het filterdeksel gemakkelijker verwijderen als u eerst alle slangen op het filterdeksel verwijdert.

Inloop aansluiten

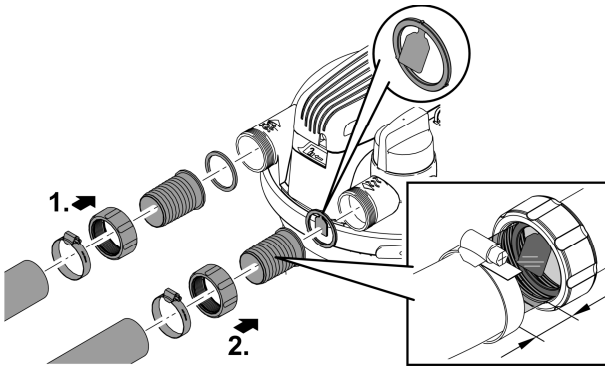
Gebruik voor de verbinding tussen de uitgang van de filterpomp en de ingang van het drukfilter alleen drukslangen die zijn goedgekeurd voor ten minste de maximumdruk van de pomp.

- Zet de slang altijd vast op een slangtule met een slangklem.

Afvoer aansluiten

Gebruik de transparante slangtule met doorstromingsindicator. U kunt de waterkwaliteit na filtratie beoordelen middels de transparante slangtule. U kunt het waterdebiet zien vanaf de doorstromingsindicator.

- Schuif de slang zo ver op de slangtule dat er nog twee segmenten vrij zijn op de slangtule.
 - Dit geeft u een voldoende groot zichtveld in de slangtule.
- Zet de slang altijd vast op een slangtule met een slangklem.



FCL0014

Vuilafvoer aansluiten

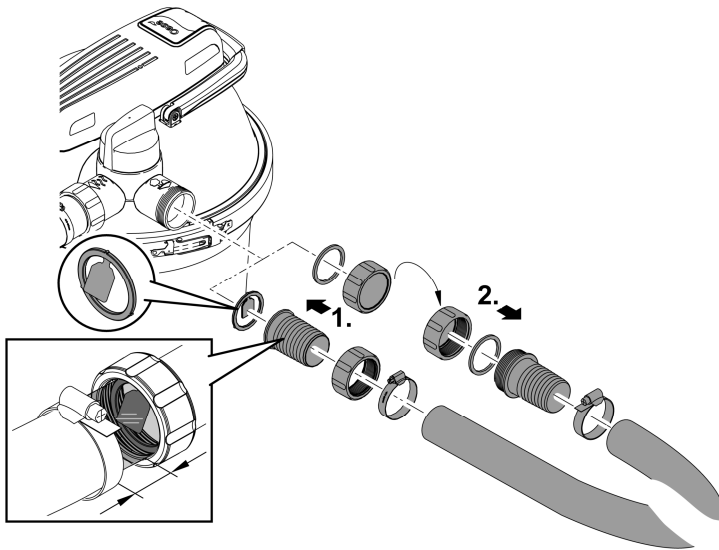
U kunt het vuile water dat tijdens het reinigen ontstaat, gebruiken voor bemesting. Sluit een slang aan die u op een geschikte plaats legt (bijv. bloembed).

Gebruik de transparante slangtule met doorstromingsindicator. Dankzij het transparante slangtule kunt u de mate van vervuiling van het water beoordelen tijdens het reinigen van de filtersponzen. U kunt het waterdebiet zien vanaf de doorstromingsindicator.

- Schuif de slang zo ver op de slangtule dat er nog twee segmenten vrij zijn op de slangtule.
 - Dit geeft u een voldoende groot zichtveld in de slangtule.
- Zet de slang altijd vast op een slangtule met een slangklem.
- Monteer de zwarte slangtule met G2 uitwendige schroefdraad op de afvoer van de slang. Sluit de slangtule met de afsluitdop en de platte pakking.

OPMERKING

Sluit de vuilafvoer of de afvoer van de hierop aangesloten slang met de afsluitdop en de platte pakking. Dit voorkomt dat de vijver onvoorzien wordt gelegegd. Verwijder alleen de afsluitdop om het vuile water af te voeren.



FCL0028

Ingebruikname

OPMERKING

Apparaat wordt onherstelbaar beschadigd als deze met een dimmer wordt gebruikt. Het bevat gevoelige elektrische componenten.

► Sluit het apparaat niet aan op een dimbare voeding.

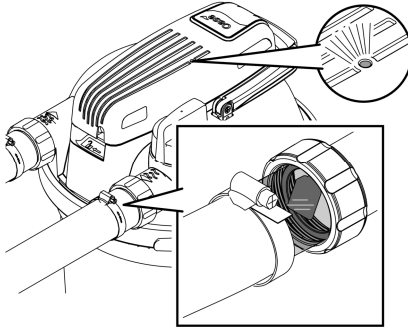
- ❗ De zuiver biologische startbacteriën Oase AquaActiv BioKick activeren de filterbiologie en brengen binnen enkele weken de volledige werking van uw vijverfilter tot stand. Ze beginnen onmiddellijk met het ontgiften van nitriet, ammonium en ammoniak. Wij adviseren om Oase AquaActiv BioKick in het reservoir te vullen
- tijdens de eerste inbedrijfstelling,
 - na het handmatig uitwassen of vervangen van het filterschuim,
 - na een langere periode van buitenbedrijfstelling of na herinbedrijfstelling na de winterpauze.

Volgorde van de inbedrijfstelling:

1. Voeg indien nodig Oase AquaActiv BioKick toe aan het reservoir. (→ Filterdeksel verwijderen/installeren)
2. Controleer of de slangen, de afsluitdop voor de vuilwaterafvoer en de spanring met veiligheidsvergrendeling goed vastzitten.
3. Zet de draaiklep op "Water filteren".
4. Zet de vijverpomp aan.
5. Schakel het UVC-zuiveringsapparaat pas in als het water uit de waterafvoer komt. (→ UVC-zuiveringsinstallatie inschakelen/uitschakelen)
 - Gebruik de UVC-zuiveringsapparaat nooit zonder waterdebiet.
 - Bij gebruik van Oase AquaActiv BioKick moet het UVC-zuiveringsapparaat gedurende 24 uur uitgeschakeld blijven. Hierdoor wordt een optimale werking van de starterbacteriën bereikt.

UVC-zuiveringsinstallatie inschakelen/uitschakelen

- **Inschakelen:** Steek de netstekker in het stopcontact.
 - Het apparaat schakelt onmiddellijk aan.
 - Het controlelampje brandt.
 - U kunt aan de doorstromingsindicator op de afvoer het waterdebiet zien.
- **Uitschakelen:** Trek de netstekker uit het stopcontact.



FCL0015

Werking

Het drukfilter kan tijdens het volledige vijverseizoen in bedrijf zijn (de filterpomp en het UVC-zuiveringsapparaat zijn ingeschakeld).

- Bij watertemperaturen onder 10 °C is de filterbiologie niet meer actief.
- Bij watertemperaturen onder 8 °C of op zijn laatst bij kans op vorst, moet u het apparaat uit bedrijf nemen. (→ Buitenbedrijfstelling/overwinteren)
- De UVC-lamp is een slijtagedeel. Vervang de UVC-lamp na een bepaalde bedrijfsduur om de optimale filtercapaciteit te waarborgen. (→ UVC-lamp vervangen)

Reiniging en onderhoud

OPMERKING

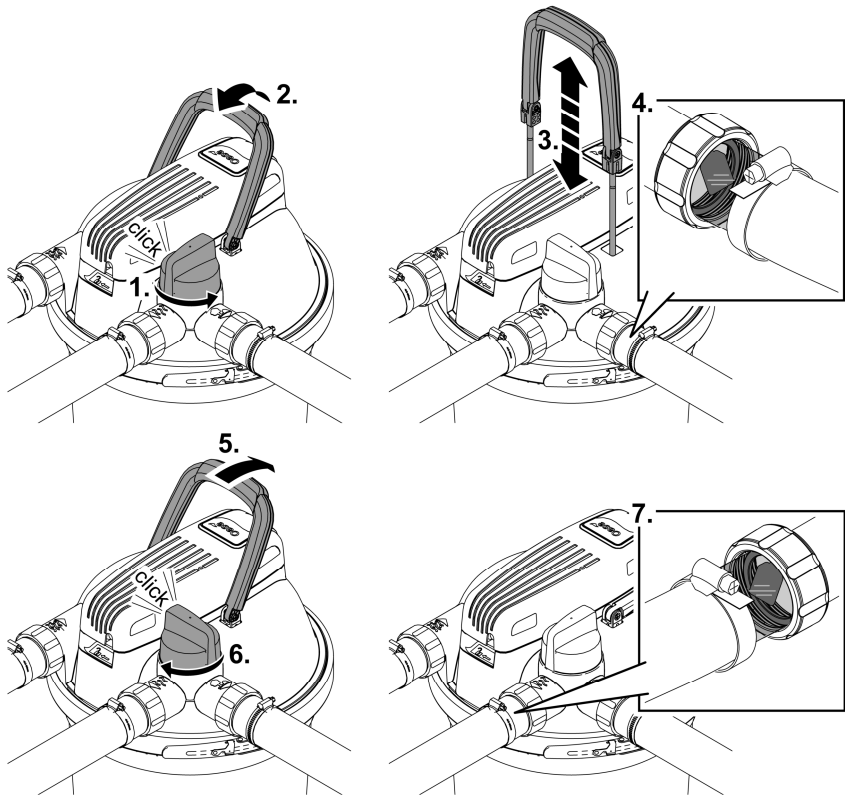
Gebruik geen agressieve reinigingsmiddelen of chemische oplossingen. Deze middelen kunnen de behuizing beschadigen en de werking van het apparaat in het gedrang brengen; ze zijn tevens schadelijk voor dieren, planten en het milieu.

- Reinig de behuizing uitsluitend met schoon water en een zachte borstel.

Filtersponzen schoonmaken

Gebruik de Easy-Clean functie om de filtersponzen te reinigen. Tijdens de reiniging wordt de filterpomp ingeschakeld, zodat het vuile water uit het drukfilter wordt getransporteerd.

- Door de draaiklep te bedienen, leidt u het water in de tank naar de vuilwaterafvoer. Zo wordt voorkomen dat het vuile water terugstroomt in de vijver.
 - Verwijder van tevoren de afsluitdop van de afvoerslang voor het vuile water.
- Trek aan de reinigingsgreep om de filtersponzen samen te drukken. De vuildeeltjes lossen op en stromen met het water mee via de afvoer van het vuile water, bijvoorbeeld in een bloembed.
- U kunt het waterdebiet regelen via de transparante slangtules en de mate van vervuiling van het water tijdens de reiniging zien aan de vuilwaterafvoer. Zodra het water helder is, zet u de draaiklep weer op "Filteren".
- Sluit na het reinigen de vuilwaterslang resp. de vuilwaterafvoer met de afsluitdop en de platte afdichting.



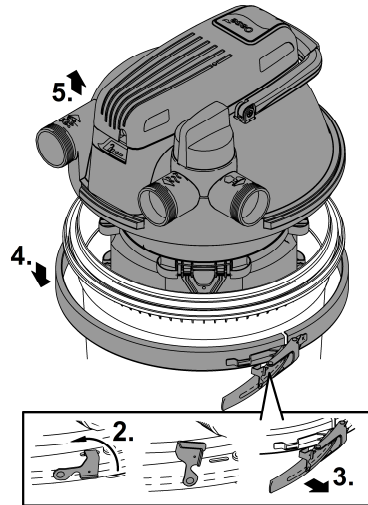
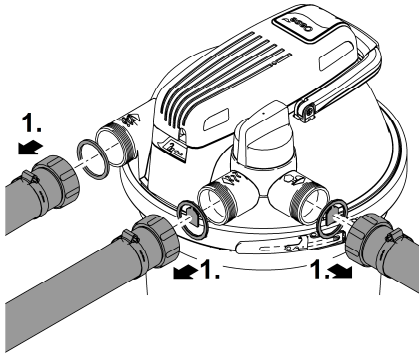
FCL0020

Filterdeksel verwijderen/installeren

Filterdeksel wegnemen

Zo gaat u te werk:

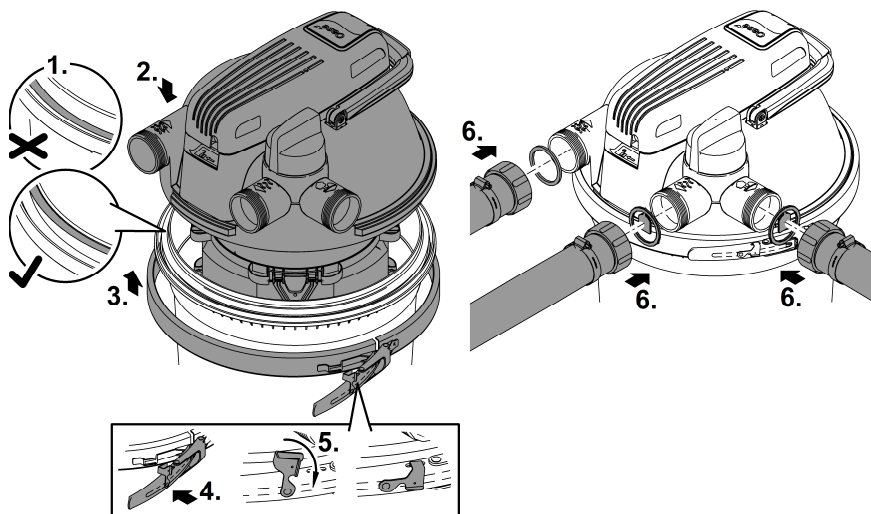
- Schakel de filterpomp uit en trek de netstekker van het UVC-zuiveringsapparaat uit het stopcontact.
- Verwijder alle slangen van het filterdeksel (slangtules losschroeven).
- Draai de veiligheidsvergrendeling los.
 - Gebruik een platbektang als de vergrendeling moeilijk te bewegen is.
- Open de klemring en verwijder het filterdeksel.



FCL0018

Filterdeksel plaatsen

- Zorg ervoor dat de O-ring op het reservoir goed op de reservoirrand zit.
 - Bevochtig de afdichting met water of vet de afdichting zo nodig in om het gemakkelijker te maken de filterkop op het reservoir te drukken.
- Druk het filterdeksel gelijkmatig en met kracht tot de aanslag op het reservoir.
 - Het filterdeksel moet volledig en tot aan de aanslag op het reservoir rusten, anders kan de klemring niet worden gesloten.
- Zet het filterdeksel vast met de klemring en vouw de veiligheidsvergrendeling om.
 - De veiligheidsvergrendeling voorkomt het per ongeluk losraken van de klemring en daardoor ongecontroleerd lekken van het vijverwater.
 - Gebruik een platbektang als de vergrendeling moeilijk te bewegen is.
- Bevestig alle slangen (slangtules er op schroeven).



FCL0019

Apparaat schoonmaken en filtersponzen wassen of vervangen

Als gevolg van mechanische belasting en normale veroudering kunnen de filtersponzen verslijten.

i Plaats nieuwe filtersponzen aan het begin van het seizoen.

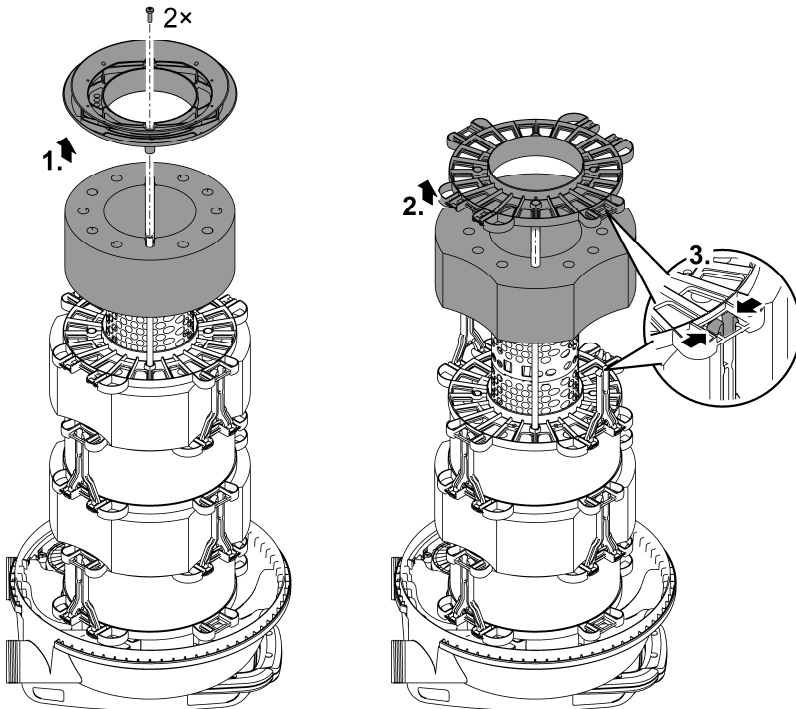
Filtersponspakket uit elkaar halen

Voorwaarde:

- Het filterdeksel is verwijderd. (→ Filterdeksel wegnemen)

Leg het filterdeksel ondersteboven op een zachte schone ondergrond, zodat het filtersponspakket boven ligt.

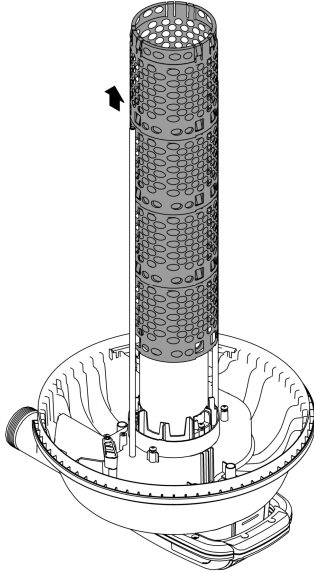
- Draai de beide schroeven los, verwijder de afdekplaat en neem de eerste filterspons eruit.
- Voor elke extra filterspons maakt u de twee afstandsstukken los en verwijdert u de afstandsschijf en de filterspons.



FCL0023

Reinigen

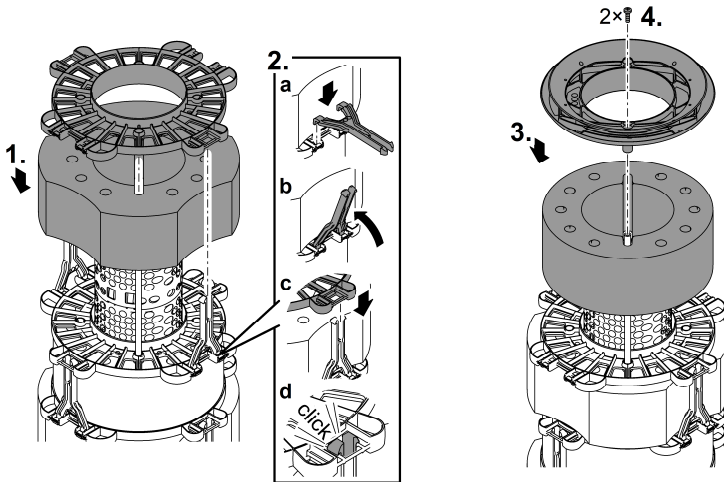
- Reinig het reservoir, de klemring, het filterdeksel, het UVC-waterhuis en de geperforeerde buis met een krachtige waterstraal.
 - U kunt de geperforeerde buis eraf trekken door er tegelijkertijd aan te trekken en met de klok mee te draaien.
- Was de filtersponzen telkens door ze stevig uit te knijpen onder stromend water.
 - Vervang, indien nodig, de filtersponzen.



FCL0030

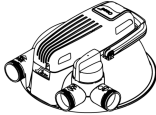
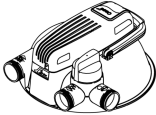
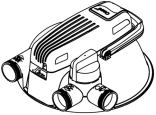
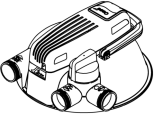
Filtersponspakket in elkaar zetten

- Schuif de filtersponzen in de aangegeven volgorde op de geperforeerde buis. (→ Inbouwvolgorde van de filtersponzen)
- Plaats een afstandsschijfje op elke filterspons en zet elk schijfje vast met twee afstandstukken.
 - Steek het afstandsstuk tot aan de aanslag in de afstandsschijf en draai het afstandstuk met een lichte draai beweging om.
- Plaats de eindschijf op de laatste filterspons (paars, 20 ppi). Bevestig de eindschijf met de beide schroeven aan beide reinigungsstangen.
- Plaats het filterdeksel op het reservoir. (→ Filterdeksel plaatsen)



FCL0024

Inbouwvolgorde van de filtersponzen

	FiltoClear 5000	FiltoClear 13000	FiltoClear 19000	FiltoClear 31000
				
Filtersponzen	30 ppi	30 ppi	10 ppi	30 ppi
	20 ppi	10 ppi	30 ppi	10 ppi
		20 ppi	10 ppi	30 ppi
			20 ppi	10 ppi
				20 ppi

UVC-apparaatkop demonteren/inbouwen

⚠ VOORZICHTIG

Ultraviolette straling van de UVC-lamp kan ogen en huid beschadigen.

- Gebruik de UVC-lamp nooit buiten de behuizing of in een beschadigde behuizing.
- Koppel het apparaat los van de stroomvoorziening, voordat u met de onderhoudswerkzaamheden begint of voordat u de UVC-lamp vervangt.

⚠ VOORZICHTIG

Kwartsglas en UVC-lamp kunnen breken en snijwonden veroorzaken.

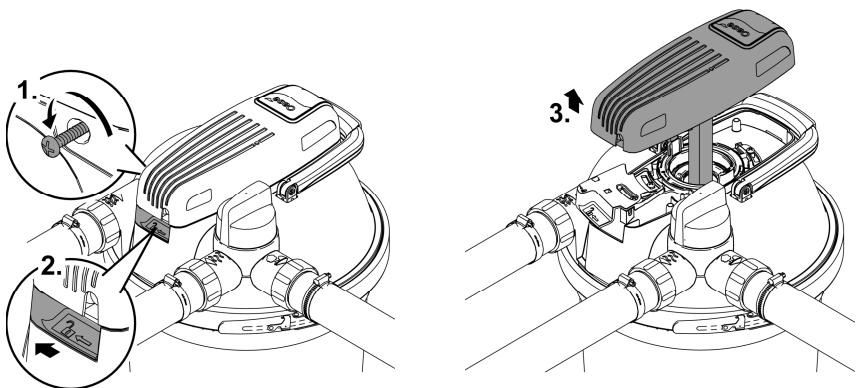
- Voer alle werkzaamheden aan de UVC-unit voorzichtig uit, om snijwonden te voorkomen.
- Vermijd schudden, stoten en plotselinge bewegingen vermijden, om glasbreuk te voorkomen.

- ⓘ Uit veiligheidsoverwegingen kan de UVC-lamp pas worden ingeschakeld, als het UVC-voorzuierversapparaat correct in het apparaat is ingebouwd.

UVC-apparaatkop demonteren

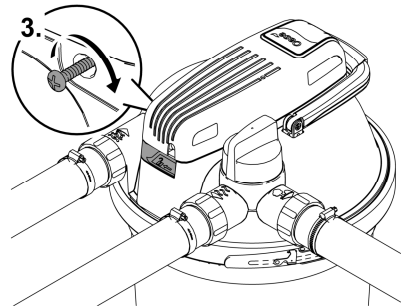
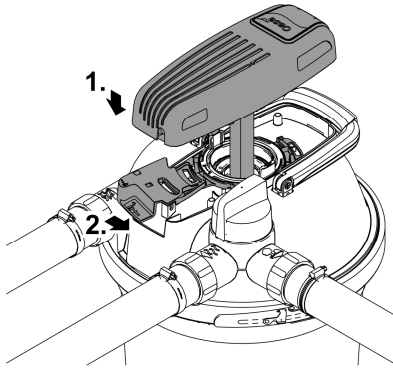
Zo gaat u te werk:

- Trek eerst de stekker van het UVC-zuiveringsapparaat uit het stopcontact alvorens de UVC-apparaatkop te verwijderen.
- Verwijder de borgschroef, maak de openingsring los en verwijder de UVC-apparaatkop.
- Als u de UVC-apparaatkop niet kunt verwijderen, is er een onderdruk ontstaan in het kwarts-glas doordat de UVC-lamp is afgekoeld.
 - Oplossing: Schakel het UVC-zuiveringsapparaat in. De hitte van de UVC-lamp vermindert de onderdruk en de UVC-apparaatkop wordt met een ploppend geluid omhoog geduwd. Trek de stekker van het UVC-zuiveringsapparaat uit het stopcontact en verwijder de UVC-apparaatkop.



FCL0016

UVC-apparaatkop inbouwen



FCL0017

UVC-lamp vervangen

De UVC-lamp is een slijtagedeel. Vervang de UVC-lamp wanneer de aangegeven bedrijfsuren zijn bereikt. Hierdoor wordt een optimale prestatie van het filter gegarandeerd.

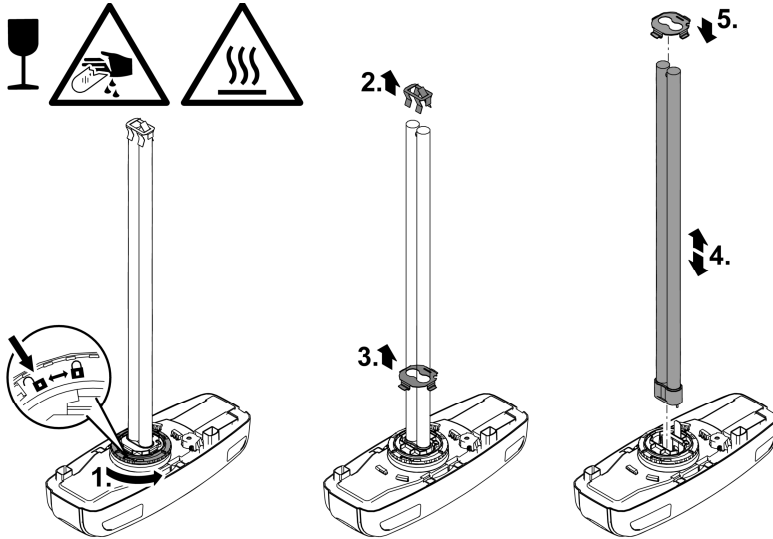
FiltoClear	UVC-lampvermogen	Vervang de UVC-lamp na
5000	18 W	8000 uur (één vijverseizoen)
13000	24 W	
19000	42 W (optioneel 36 W)	42 W / 60 W: 12000 uur
31000	60 W (optioneel 55 W)	36 W / 55 W: 8000 uur

Voorwaarde:

- De UVC-apparaatkop is verwijderd. (→ UVC-apparaatkop demonteren)
- Gebruik uitsluitend UVC-lampen waarvan de omschrijving en het aangegeven vermogen overeenkomen met die op het typeplaatje. (→ Technische gegevens)

Zo gaat u te werk:

- **Uitbouwen:** Draai de bajonetring tot aan de aanslag op "Slot open" om de bevestigingsplaat en de UVC-lamp te kunnen wegnemen.
- **Inbouwen:** Draai de bajonetring tot aan de aanslag op "Slot dicht". Anders kunt u de UVC-apparaatkop niet installeren.
 - Bij levering is het glas van de UVC-lamp voorzien van een lampbescherming als transportbeveiliging. Voor de werking is de lampbescherming niet vereist en hoeft deze niet te worden teruggeplaatst.
- **i** Indien noodzakelijk verwijdert u een in het kwartsglas vaste lampbescherming als volgt:
 - Demonteer het kwartsglas. (→ Kwartsglas reinigen/vervangen)
 - Klop het rotordeksel met het kwartsglas voorzichtig en continu op een vaste ondergrond. De lampbescherming glijdt langzaam uit het kwartsglas.
- **i** UVC-lampen van OSRAM kunnen alleen worden gebruikt zonder een bevestigingsplaat. OASE beveelt daarom het gebruik van UVC-lampen van Philips aan.



Kwartsglas reinigen/vervangen

Het kwartsglas is in de filterkop vastgezet met behulp van een rotordeksel, zodat er geen water uit het reservoir kan ontsnappen.

- Vervang het kwartsglas als het bekrast of dof is. De reinigingskracht van de UVC-lamp is dan niet meer voldoende.

⚠ VOORZICHTIG

- Kwartsglas en UVC-lamp kunnen breken en snijwonden veroorzaken.
- ▶ Voer alle werkzaamheden aan de UVC-unit voorzichtig uit, om snijwonden te voorkomen.
 - ▶ Vermijd schudden, stoten en plotselinge bewegingen vermijden, om glasbreuk te voorkomen.

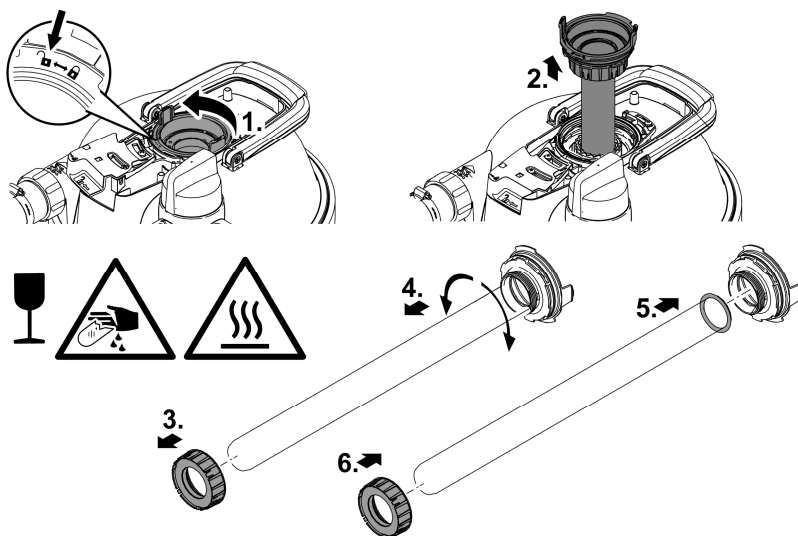
Voorwaarde:

- De UVC-apparaatkop is verwijderd. (→ UVC-apparaatkop demonteren)

Zo gaat u te werk:

- Schakel de filterpomp uit.
- Ontgrendel het rotordeksel (bajonetsluiting op "Slot open").
- Verwijder het rotordeksel met kwartsglas en, indien aanwezig, de reinigungsrotor.
 - Plaats de draaikraan op de vuilwateruitlaat om een eventuele onderdruk in het reservoir op te heffen.

- Reinig het kwartsglas. Als u het kwartsglas vervangt:
 - Draai de klemschroef los en trek het kwartsglas er voorzichtig uit met een licht draaiende en zwenkende beweging.
 - Reinig de O-ring, vervang deze indien beschadigd.
 - Vet de O-ring in met OASE vet (bestelnummer 27872) en trek het over de kraag van het kwartsglas om vetresten op het kwartsglas te voorkomen.
 - Zet het kwartsglas op het rotordeksel en draai de klemschroef tot de aanslag aan, anders kan het rotordeksel niet worden ingebouwd.
 - Controleer de profielslijtage van de reinigingsrotor. (→ Reinigingsrotor vervangen)
 - Draai bij het inbouwen van het kwartsglas het rotordeksel tot aan de aanslag (bajonetsluiting om "Slot dicht"). Anders kunt u de UVC-apparaatkop niet installeren.
- ⓘ In het kwartsglas kan condenswater worden gevormd. Deze condenswatervorming is onvermijdbaar en heeft geen invloed op werking en veiligheid.



FCL0021

Reinigingsrotor vervangen

In het geval van FiltoClear 19000 und FiltoClear 31000 bevindt zich boven het kwartsglas ook een reinigingsrotor, die door het waterdebiet wordt aangedreven en het kwartsglas reinigt.

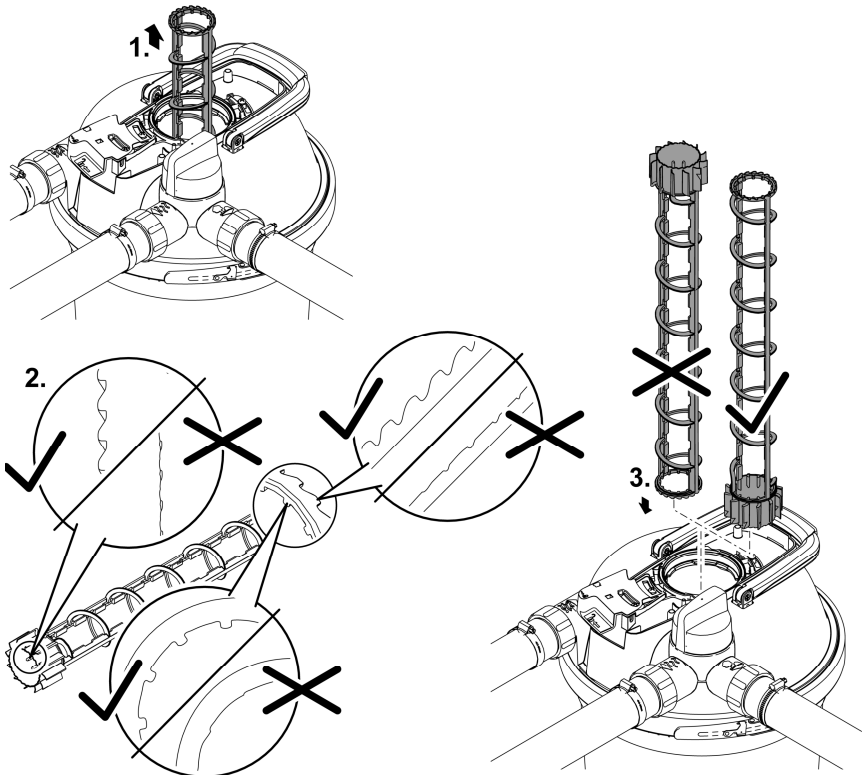
- Vervang de reinigingsrotor wanneer deze versleten is.

Voorwaarde:

- Het kwartsglas is uitgebouwd. (→ Kwartsglas reinigen/vervangen)

Zo gaat u te werk:

- Controleer op de reinigingsrotor de profielslijtage op de twee eindvlakken en de binnenvlakken.
 - Als het profiel versleten is, draait de reinigingsrotor stroef en moet deze worden vervangen.
- Plaats de reinigingsrotor in het UVC-waterhuis.



FCL0029

Slijtagedelen

- Filtersponzen
- UV-C-lamp, kwartsglas en O-ring voor kwartsglas
- Reinigingsrotor
- Vervangende klemschroef
- Buisaansluiting FiltoClear 19000, 31000

Buitenbedrijfstelling/overwinteren

Neem het apparaat buiten gebruik bij watertemperaturen +8 °C of uiterlijk bij te verwachten vorst.

- Voor zover mogelijk, verwijder het water uit het reservoir, de slangen en de aansluitingen.
- Reinig alle onderdelen grondig, controleer het apparaat op beschadigingen en vervang beschadigde onderdelen.
- Bewaar het filterdeksel, het UVC-zuiveringsapparaat en de filtermedia op een droge en vorst-vrije plaats.
 - De plaats van opslag mag niet toegankelijk zijn voor kinderen.
- Dek de container af, zodat er geen regenwater kan binnendringen.
- Zet de container vast in de grond, zodat het geen gevaar voor ongelukken voor mens of dier oplevert.

Storing verhelpen

Storing	Mogelijke oorzaak	Oplossing
Er komt geen water uit de waterafvoer	De filterpomp is niet ingeschakeld	De filterpomp inschakelen
	De toevoerleidingen zijn verstopt	De toevoerleidingen controleren en evt. reinigen
	De draaiklep staat niet op "Water filteren"	De draaiklep op "Water filteren" zetten
Het debietvermogen is te laag	De filtersponzen zijn verstopt	De filtersponzen reinigen
	Het vermogen van de filterpomp is te laag	Gebruik een krachtigere filterpomp
Het controlelampje op de UVC-apparaatkop brandt niet	De netaansluiting is defect of de netstekker zit niet in het stopcontact	De netaansluiting controleren (netstekker, zekering)
	De temperatuurschakelaar heeft de UVC-lamp uitgeschakeld	De UVC-lamp laten afkoelen
	De UVC-lamp is defect	De UVC-lamp vervangen
Het filtervermogen is onbeveiligd	De draaiklep staat niet op "Water filteren"	De draaiklep op "Water filteren" zetten
	Het filter is nog maar korte tijd in bedrijf	Nog enkele dagen/weken wachten
	Het water of de vijver is sterk vervuild	De vijver grondig reinigen
	De vis- en dierenpopulatie te hoog	Richtwaarde aanhouden
	De filtersponzen zijn vuil	De filtersponzen reinigen
	Het kwartsglas is verontreinigd	Het kwartsglas en de reinigingsrotor reinigen
	De reinigingsrotor draait zwaar	De reinigingsrotor op slijtage controleren en evt. vervangen
	De reinigingsrotor draait niet als gevolg van vervuiling	<ul style="list-style-type: none"> • Het filter reinigen • De reinigingsrotor reinigen • Het grind uit het UVC-waterhuis en de filtersponzen verwijderen • Filterpomp verhoogd opstellen om het aanzuigen van grof vuil te verminderen • Pompbeschermmzak (art. nr. 34876) voor de filterpomp gebruiken om het aanzuigen van grof vuil te voorkomen • Als het debietvermogen te laag is, moet een krachtigere filterpomp worden gebruikt
	De UVC-lamp heeft zijn slijtagelimit bereikt (bestralingsvermogen te laag)	De UVC-lamp vervangen

Technische gegevens

Apparaatgegevens

FilitoClear			5000	13000	19000	31000	
UVC-zuiveringsapparaat	Aansluitspanning	V AC	220–240	220–240	220–240	220–240	
	Netfrequentie	Hz	50/60	50/60	50/60	50/60	
	Opgenomen vermogen	W	18	24	42	60	
	UVC-vermogen	W	18	24	42	60	
	UVC-lamp			18 W	24 W	36 W/42 W	55 W/60 W
				TC-L (UV-C)	TC-L (UV-C)	TC-L (UV-C)	TC-L (UV-C)
	Beschermingsgraad		IP68	IP68	IP68	IP68	
	Max. toelaatbare onderdompelingsdiepte in water	m	0,1	0,1	0,1	0,1	
Lengte netspanningskabel	m	5	5	5	5		
Min. debiethoeveelheid	l/h	2500	4500	6500	8500		
Max. debiethoeveelheid	l/h	5000	9000	13000	17000		
Max. toelaatbare pompdruk	bar	0,6	0,6	0,6	0,6		
Max. toelaatbare werkdruk	bar	0,2	0,2	0,2	0,2		
Ingang	Aansluiting		G2	G2	G2	G2	
	Slangmondstuk	mm	38, 50	38, 50	38, 50	38, 50	
Uitgang	Aansluiting		G2	G2	G2	G2	
	Slangpijp transparant	mm	38, 50	38, 50	38, 50	38, 50	
Vuiluitgang	Aansluiting		G2	G2	G2	G2	
	Slangpijp transparant	mm	38, 50	38, 50	38, 50	38, 50	
Aantal filtersponzen rood		1	1	1	2		
Aantal filtersponzen blauw		–	1	2	2		
Aantal filtersponzen paars		1	1	1	1		
Geschikt voor max. vijfervolume	l	5000	13000	19000	31000		
Geschikt voor max. vijfervolume met visbestand	l	2500	7000	10000	15000		
Geschikt voor max. vijfervolume met kois	l	–	–	5000	7500		
Toelaatbare omgevingstemperatuur tijdens het bedrijf	°C	0 ... +35	0 ... +35	0 ... +35	0 ... +35		
Toelaatbare watertemperatuur	°C	+4 ... +35	+4 ... +35	+4 ... +35	+4 ... +35		
Afmetingen	Lengte	mm	391	391	391	391	
	Breedte	mm	382	382	382	382	
	Hoogte	mm	370	490	611	732	
Gewicht	zonder water	kg	8,0	8,8	9,6	10,3	
	met water	kg	26	36	47	57	

Toelaatbare waterwaarden

Leidingwater, vijverwater		
pH-waarde		6.0 ... 9.0
Hardheid	°dH	8 ... 15
Vrij chloor	mg/l	<0,5
Zoutgehalte	%	<0,5
Temperatuur	°C	+4 ... +35

NL

Reserveonderdelen



Met originele onderdelen van OASE blijft het apparaat veilig en werkt het weer betrouwbaar.

Onderdelentekeningen en reserveonderdelen vindt u op onze website.

www.oase.com/ersatzteile

Afvoer van het afgedankte apparaat

OPMERKING



Dit apparaat niet met het huishoudelijk afval afvoeren.

- ▶ Gooi de UVC-lamp en het apparaat weg via het daartoe bestemde recyclingsysteem.
- ▶ Maak het apparaat, door het afsnijden van de kabels, onbruikbaar.

ADVERTENCIA

- ▶ Separe todos los equipos eléctricos que se encuentran en el agua de la red de corriente antes de tocar el agua. De lo contrario existe riesgo de lesiones graves o muerte por choque eléctrico.
 - ▶ Este equipo puede ser utilizado por niños a partir de 8 años y mayores así como por personas con capacidades físicas, sensoriales o mentales reducidas o que no dispongan de la experiencia y los conocimientos necesarios, si se les supervisan o instruyen sobre el uso seguro del equipo y los peligros resultantes. Los niños no deben jugar con el equipo. Está prohibido que los niños ejecuten la limpieza y el mantenimiento sin supervisión.
-

Indicaciones de seguridad

Conexión eléctrica

- Para la instalación eléctrica en el exterior se aplican prescripciones especiales. Sólo un electricista especializado puede ejecutar la instalación eléctrica.
 - El electricista especializado está cualificado por su formación profesional, conocimientos y experiencias, y facultado para realizar instalaciones eléctricas en el exterior. El electricista especializado puede reconocer posibles peligros y cumple las normas, prescripciones y disposiciones regionales y nacionales.
 - En caso de preguntas y problemas póngase en contacto con un electricista especializado.
- Conecte el equipo sólo cuando los datos eléctricos del equipo coinciden con los datos de la alimentación de corriente.
- Conecte el equipo sólo a un tomacorriente instalado correctamente. El equipo tiene que estar protegido con un dispositivo de protección contra corriente de fuga máxima de 30 mA.
- Las líneas de prolongación y distribuidores de corriente (p. ej. enchufes múltiples) deben ser apropiados para el empleo a la intemperie (protegido contra salpicaduras de agua).
- Proteja los enchufes y conectores abiertos de la humedad.

Funcionamiento seguro

- No emplee el equipo cuando las líneas eléctricas o la caja están dañadas.
- La línea de conexión dañada no se pueden sustituir. Deseche el equipo.
- No transporte ni tire el equipo por la línea eléctrica.
- No realice nunca modificaciones técnicas en el equipo.
- Ejecute en el equipo sólo los trabajos descritos en estas instrucciones.
- Emplee sólo piezas de recambio originales y accesorios originales.
- Tienda las líneas de forma que estén protegidas contra daños y lesiones por tropiezo de personas.
- En caso de problemas póngase en contacto con el servicio al cliente autorizado o con OASE.

Uso conforme a lo prescrito

Emplee el producto descrito en estas instrucciones sólo de la forma siguiente:

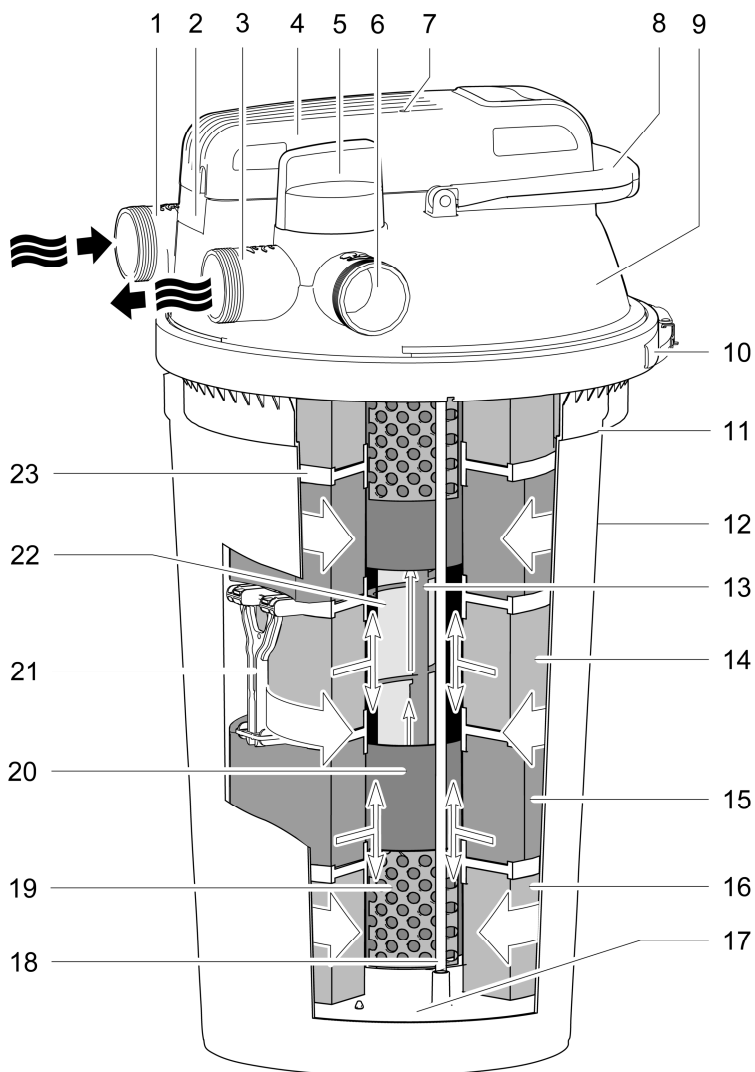
- Para la limpieza mecánica y biológica de estanques de jardín
- de acuerdo con los datos técnicos. (→ Datos técnicos)

Para el equipo son válidas las siguientes limitaciones:


- Este producto no se apropia para la iluminación general, sino sólo está previsto para el uso previsto descrito.
- No emplee nunca la lámpara UVC fuera de la caja o para otros fines. La radiación UVC es peligrosa para los ojos y la piel, también en pequeña dosis.
- Está prohibido operar con otros líquidos distintos del agua.
- No emplee el equipo en combinación con productos químicos, alimentos y sustancias fácilmente inflamables o explosivos.
- No opere nunca sin circulación de agua.
- No emplee el equipo para fines industriales.


Descripción del producto


Vista sumaria





FCL0007


- 1  Entrada del agua del estanque a limpiar
 - Conexión G2

- 2  Anillo de abertura con tornillo de seguridad, para el enclavamiento de la cabeza del equipo UVC
 - El anillo de abertura se tiene que soltar para sacar la cabeza del equipo UVC.

- 3  Salida del agua del estanque limpia
 - Conexión G2

- 4 Cabeza del equipo UVC con controlador de temperatura
 - El equipo clarificador UVC se desconecta en caso de sobrecalentamiento y se conecta de nuevo automáticamente después del enfriamiento.

- 5 Válvula giratoria para conmutar entre la salida de agua y la salida de agua sucia
 -  Filtrar el agua y radiación UVC
 -  Limpieza de las esponjas de filtrado

- 6  Salida de agua sucia para el agua sucia cuando se limpian las esponjas de filtrado
 - Conexión G2

- 7 Lámpara de control para el control del funcionamiento del equipo clarificador UVC

- 8 Empuñadura de limpieza
 - Al tirar se comprimen las esponjas de filtrado y se eliminan las partículas de suciedad.

- 9 Tapa de filtro

- 10 Anillo de sujeción para fijar la tapa del filtro en el recipiente

- 11 Marcado para la profundidad de entierro máxima

- 12 Recipiente

- 13 Rotor de limpieza, limpia el vidrio de cuarzo durante el funcionamiento
 - Sólo en FiltoClear 19000, 31000

- 14 Esponja de filtrado azul (10 ppi)

- 15 Esponja de filtrado roja (30 ppi)

- 16 Esponja de filtrado lila (20 ppi)

- 17 Disco de cierre para las esponjas de filtrado, está unido con las dos barras de limpieza

- 18 Barra de limpieza, une la empuñadura de limpieza y el disco de cierre

- 19 Tubo de rejilla, separa las esponjas de filtrado de la carcasa de agua UVC

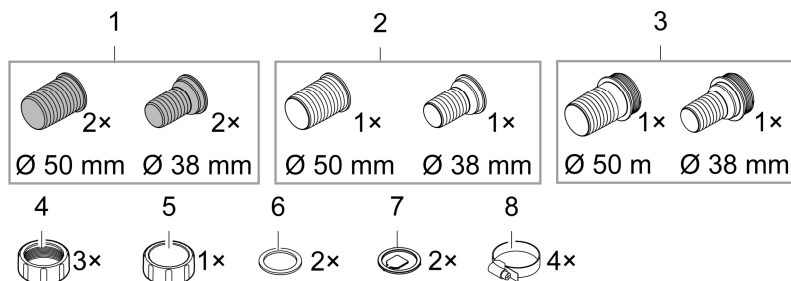
- 20 Carcasa de agua UVC, guía el agua a la lámpara UVC

- 21 Distanciadores que unen dos discos distanciadores
 - Los distanciadores evitan que las esponjas de filtrado se compriman por el peso de las esponjas de filtrado que están encima.

- 22 Vidrio de cuarzo con lámpara UVC dentro

- 23 Disco distanciador, se encuentra entre dos esponjas de filtrado

Piezas de conexión para el montaje



FCL0012

- 1 Boquilla de manguera transparente
 - Empleo: Salida de agua, salida de agua sucia

- 2 Boquilla de manguera negra
 - Empleo: Entrada de agua

- 3 Boquilla de manguera negra con rosca exterior G2
 - Empleo: Extremo abierto de la manguera de agua sucia, la tapa de cierre se enrosca en la rosca exterior

- 4 Tuercas racor G2 para montar las boquillas de manguera

- 5 Tapa de cierre G2 para cerrar la salida de agua sucia

- 6 Junta plana para la boquilla de manguera negra y tapa de cierre

- 7 Medidor de paso para la boquilla de manguera transparente

- 8 Abrazadera de manguera

Descripción del funcionamiento

La bomba de filtro presiona el agua en el recipiente hermético en el cual pasa por diferentes fases de limpieza y retorna después al estanque.

Fase de limpieza "Filtrado"

El agua fluye por las esponjas de filtrado. Las esponjas de filtrado retienen la suciedad mecánica. Las partículas en suspensión y el fango activo bajan al fondo del recipiente. Bacterias útiles colonizan las esponjas de filtrado y limpian el agua de forma biológica. Su actividad empieza a partir de una temperatura del agua de +10 °C.

Esponja de filtrado	Características
Azul (10 ppi)	Alta velocidad de circulación
Lila (20 ppi)	Colonización de bacterias para la nitrificación, que transforman el amonio primero en nitrito y después en nitrato
Rojo (30 ppi)	Más baja velocidad de circulación Colonización de bacterias para la nitrificación y la desnitrificación que transforman el nitrato en nitrógeno

Fase de limpieza "Radiación UVC"

El agua se somete a la luz UV-C del clarificador UVC. Las algas en suspensión se destruyen y los agentes patógenos se eliminan.

Bypass

El bypass garantiza que sólo aprox. el 70 % del agua se someta a la luz UV-C. De esta forma se alcanza una dosis de radiación suficiente incluso con un caudal alto.

Efecto de limpieza biológica

El efecto máximo de limpieza biológica se logra cuando las esponjas de filtrado están completamente colonizadas por bacterias de filtrado. En las esponjas de filtrado nuevas, la colonización puede durar algunas semanas. La colonización se puede acelerar considerablemente adicionando bacterias de inicio.

Limpieza de las esponjas de filtrado

El agua sucia producida durante la limpieza de las esponjas de filtrado se puede emplear para fertilizar el jardín.

Bomba de filtro recomendada

	FiltroClear			
	5000	13000	19000	31000
AquaMax Eco Premium	4000	8000	12000	16000

Símbolos en el equipo

IP68



El equipo es resistente al polvo, está completamente protegido contra contacto y protegido contra la inmersión permanente hasta una profundidad de 0,1 m.



Radiación UVC peligrosa



Proteja el equipo contra la radiación solar directa.



Proteja el equipo contra heladas.



No deseche el equipo en la basura doméstica normal.



Lea las instrucciones de uso.

Emplazamiento y conexión

Emplazamiento del equipo

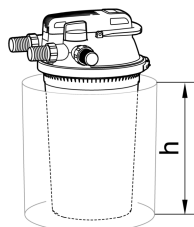
Tenga en cuenta para su planificación:

- En caso de operación en un estanque para nadar: Emplace el equipo a una distancia mínima de 2 m al agua.
- En caso de operación en un estanque: El equipo se puede colocar directamente en el borde del estanque.
- Proteja el filtro de presión contra la radiación solar directa.
- Tienda la manguera de retorno en el estanque de forma que el agua retorne por ejemplo a través de un riachuelo al estanque. De esta forma se aumenta adicionalmente el contenido de oxígeno del agua.
- La entrada en el estanque debe estar como máximo 2 m por encima de la tapa del filtro.

Enterrar el filtro de presión

Un recipiente enterrado está apenas visible. La cubierta disponible como accesorio FiltoCap gris piedra (n.º de art. 77831) para la tapa del filtro se integra de forma óptima en el paisaje del estanque.

- Excave un hueco cerca del estanque en el que se emplaza el recipiente hasta la profundidad de entierro máxima.
- La base debe ser estable y horizontal.

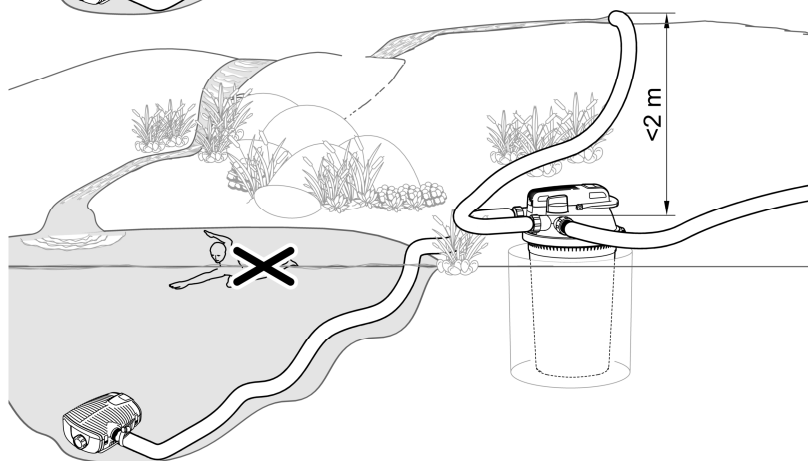
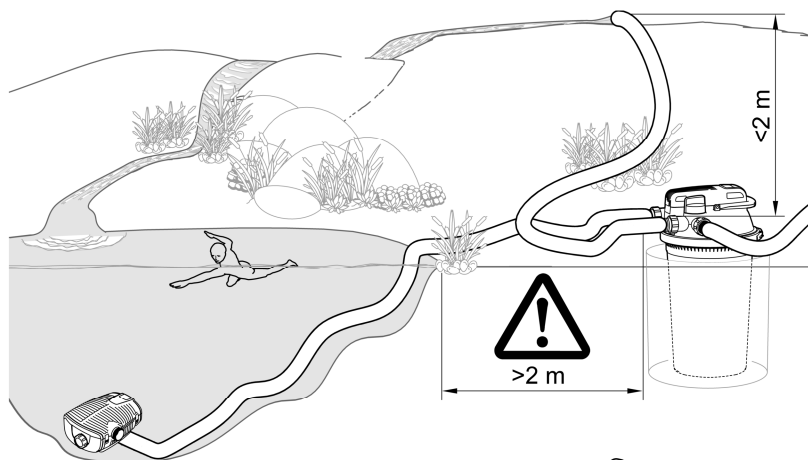


FiltoClear	Profundidad de entierro h
5000	0,12 m
13000	0,24 m
19000	0,36 m
31000	0,48 m

Emplazar el filtro de presión al nivel del suelo

Si no se entierra el filtro de presión, colóquelo en un lugar protegido de la vista, p. ej. escondido detrás de arbustos.

- Emplace el equipo cerca del estanque.
- La base debe ser estable y horizontal.



ES

FCL001

Establecimiento de las conexiones

En el filtro de presión se pueden conectar mangueras con un diámetro de 38 mm o 50 mm. El suministro incluye las correspondientes boquillas de mangueras.

- ❶ Emplee mangueras con un diámetro de 50 mm para reducir las pérdidas de presión en las mangueras al mínimo.
- ❷ Si se emplea un activador de filtrado para la puesta en marcha, llénelo en el recipiente antes de ejecutar los siguientes pasos de montaje.
 - La tapa del filtro se puede quitar más fácilmente si se quitan antes todas las mangueras en la tapa del filtro.

Conexión de la entrada

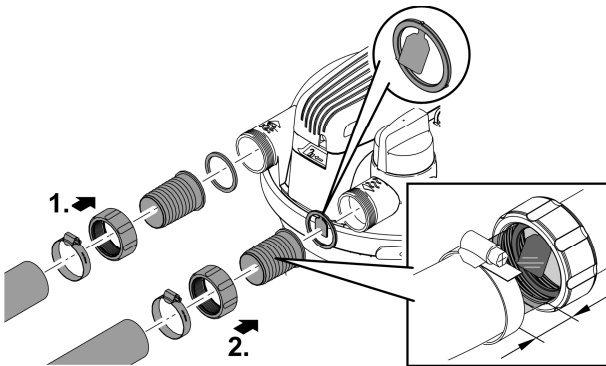
Emplee para la conexión entre la salida de la bomba de filtro y la entrada del filtro de presión sólo mangueras de presión que estén aprobadas como mínimo para la presión máxima de la bomba.

- Fije la manguera en una boquilla de manguera siempre con una abrazadera de manguera.

Conectar la salida

Emplee la boquilla de manguera transparente con medidor de paso. A través de la boquilla de manguera transparente se puede evaluar la calidad del agua después del filtrado. En el medidor de paso se puede reconocer el flujo del agua.

- Empuje la manguera en la boquilla de manguera de modo que queden libres dos segmentos en la boquilla de manguera.
 - Esto le proporciona un campo de visión suficientemente amplio en la boquilla de la manguera.
- Fije la manguera en una boquilla de manguera siempre con una abrazadera de manguera.



FCL0014

Conectar la salida de agua sucia

El agua sucia producida durante la limpieza se puede utilizar para fertilizar. Conecte una manguera y tiéndala hasta un punto adecuado (p. ej. un arriate).

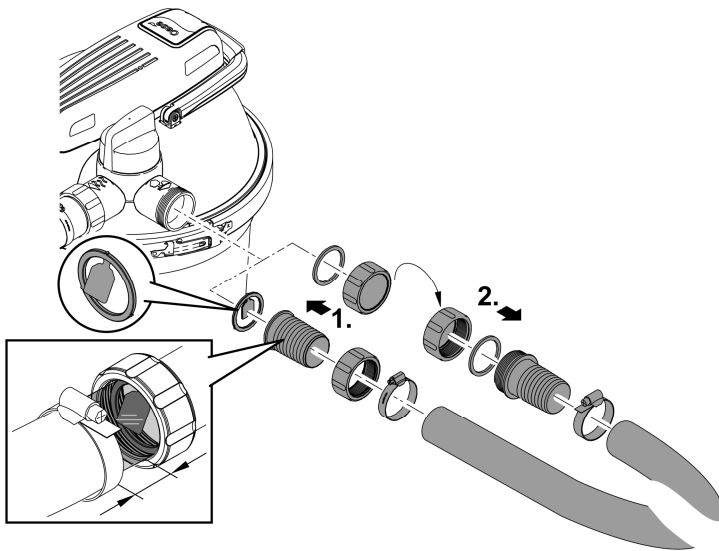
Emplee la boquilla de manguera transparente con medidor de paso. A través de la boquilla de manguera transparente se puede evaluar el grado de suciedad del agua a la limpieza de las esponjas de filtrado. En el medidor de paso se puede reconocer el flujo del agua.

- Empuje la manguera en la boquilla de manguera de modo que queden libres dos segmentos en la boquilla de manguera.
 - Esto le proporciona un campo de visión suficientemente amplio en la boquilla de la manguera.
- Fije la manguera en una boquilla de manguera siempre con una abrazadera de manguera.
- Monte en la salida de la manguera la boquilla de manguera negra con la rosca exterior G2. Cierre la boquilla de manguera con la tapa de cierre y la junta plana.

ES

INDICACIÓN

Cierre la salida de suciedad o la salida de la manguera conectada con la tapa de cierre y la junta plana. De esta forma se evita una vaciado no intencionado del estanque. Quite la tapa de cierre sólo para evacuar el agua sucia.



FCL0028

Puesta en marcha

INDICACIÓN

El equipo se destruye si se opera con un atenuador de luz. Tiene componentes eléctricos sensibles.

► No conecte el equipo a una alimentación de corriente con regulación de voltaje.

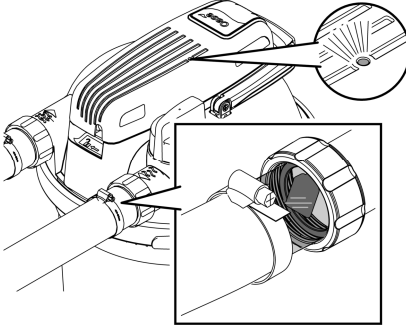
- ❗ Las bacterias de inicio puramente biológicas Oase AquaActiv BioKick activan la biología del filtro y producen el pleno rendimiento del filtro de su estanque en unas pocas semanas. Comienzan de inmediato con la desintoxicación del nitrito, amonio y amoniaco. Recomendamos llenar las bacterias Oase AquaActiv BioKick en el recipiente
- a la primera puesta en funcionamiento,
 - después del lavado manual o la sustitución de las esponjas de filtrado,
 - después de una larga puesta fuera de funcionamiento o a la nueva puesta en funcionamiento después de la pausa de invierno.

Secuencia de la puesta en funcionamiento:

1. Llene las bacterias Oase AquaActiv BioKick en el recipiente si fuera necesario. (→ Quitar/ colocar la tapa del filtro)
2. Controle el asiento fijo de las mangueras, la tapa de cierre para la salida del agua sucia y el anillo de sujeción con el pasador de seguridad.
3. Ponga la válvula giratoria a "Filtrar el agua".
4. Conecte la bomba del estanque.
5. Conecte el clarificador UVC sólo cuando salga agua en la salida de agua. (→ Conectar/ desconectar el clarificador UVC)
 - Nunca opere el clarificador UVC sin flujo de agua.
 - Si se emplea Oase AquaActiv BioKick, el clarificador UVC tiene que permanecer desconectado 24 horas. De esta forma se alcanza un efecto óptimo de las bacterias de inicio.

Conectar/ desconectar el clarificador UVC

- **Conexión:** Enchufe la clavija de red en el tomacorriente.
 - El equipo se conecta de inmediato.
 - La lámpara de control se ilumina.
 - En el medidor de paso en la salida se puede reconocer el flujo del agua.
- **Desconexión:** Saque la clavija de red del tomacorriente.



ES

FCL0015

Funcionamiento

El filtro de presión puede estar en funcionamiento durante toda la temporada del estanque (la bomba de filtro y el clarificador UVC están conectados).

- La biología de filtros ya no está activa a temperaturas del agua por debajo de 10 °C.
- El equipo se tiene que poner fuera de servicio si la temperatura del agua baja por debajo de 8 °C o a más tardar cuando se esperen heladas. (→ Puesta fuera de servicio/ almacenamiento durante el invierno)
- La lámpara UVC es una pieza de desgaste. Sustituya la lámpara UVC después de un determinado tiempo de funcionamiento para garantizar el rendimiento óptimo del filtro. (→ Sustitución de la lámpara UVC)

Limpieza y mantenimiento

INDICACIÓN

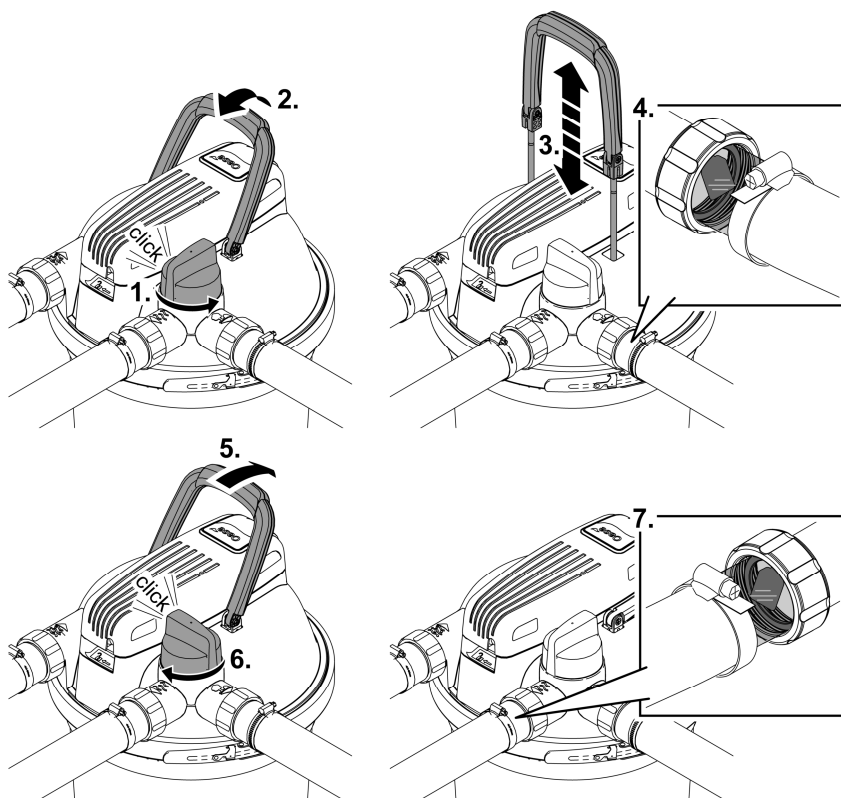
No emplee productos de limpieza agresivos ni soluciones químicas. Estos productos pueden dañar la carcasa, mermar el funcionamiento del equipo y dañar a los animales, las plantas y el medio ambiente.

- Limpie la carcasa sólo por fuera con agua clara y un cepillo suave.

Limpieza de las esponjas de filtrado

Con la función Easy-Clean se limpian las esponjas de filtrado. La bomba de filtro está conectada durante la limpieza para que el agua sucia se evacue del filtro de presión.

- Girando la válvula giratoria se guía el agua en el recipiente a la salida de agua sucia. De esta forma el agua sucia no refluye al estanque.
 - Quite antes la tapa de cierre de la manguera de salida para el agua sucia.
- Tirando de la empuñadura de limpieza se comprimen las esponjas de filtrado. Las partículas de suciedad se sueltan y fluyen con el agua a través de la salida de agua sucia por ejemplo a un arriate.
- A través de las boquillas de manguera transparentes se puede controlar el flujo del agua y en la salida de agua sucia se puede reconocer el grado de ensuciamiento del agua durante la limpieza. Cuando el agua esté limpia, gire la válvula giratoria de nuevo a "Filtrar"
- Cierre después de la limpieza la manguera de agua sucia o la salida de agua sucia con la tapa de cierre y la junta plana.



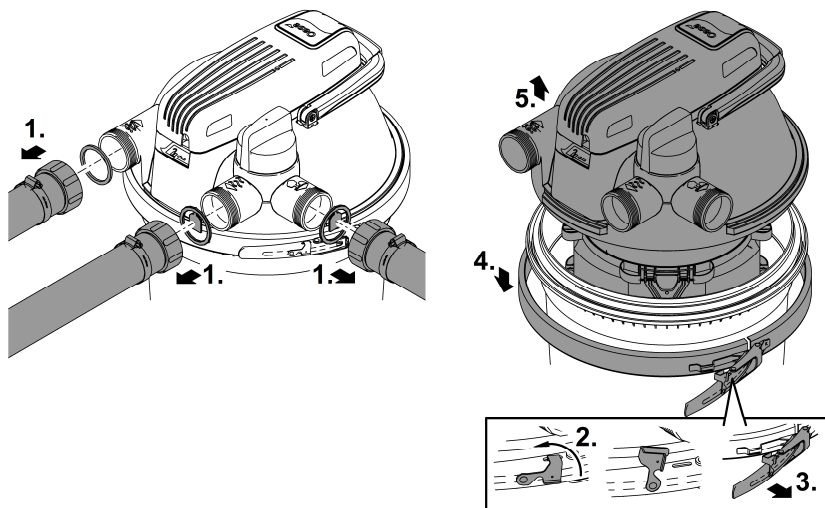
FCL0020

Quitar/ colocar la tapa del filtro

Quitar la tapa del filtro

Proceda de la forma siguiente:

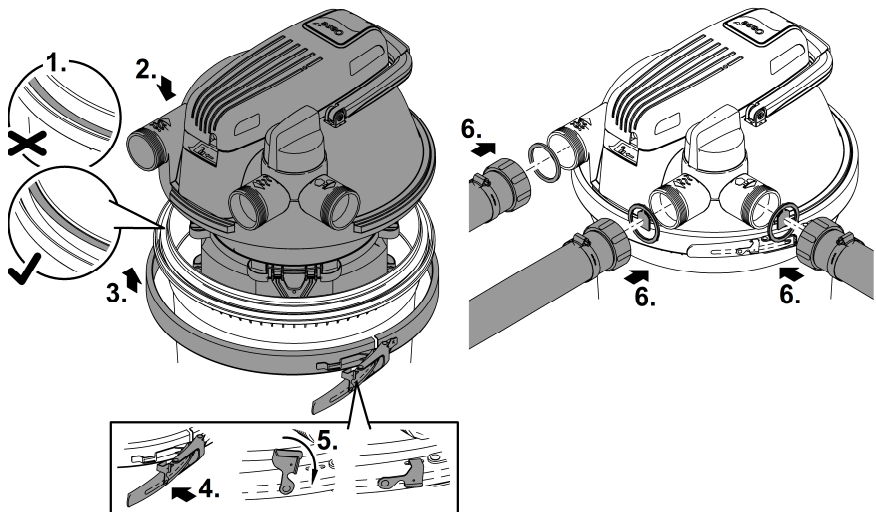
- Desconecte la bomba de filtro y saque la clavija de red del clarificador UVC del tomacorriente.
- Quite todas las mangueras en la tapa del filtro (desenrosque las boquillas de manguera).
- Suelte el pestillo de seguridad.
 - Utilice un alicate de punta plana si el pestillo de seguridad está bloqueado.
- Abra el anillo de sujeción y quite la tapa del filtro.



FCL0018

Colocar la tapa del filtro

- Garantice que la junta tórica en el recipiente esté correctamente asentada en el borde del recipiente.
 - Humedezca la junta con agua o engrase la junta si fuera necesario para que la cabeza del filtro se pueda presionar más fácil en el recipiente
- Presione la tapa del filtro uniformemente y con fuerza hasta el tope en el recipiente.
 - La tapa del filtro tiene que contactar completamente y hasta el tope en el recipiente, porque de lo contrario no se puede cerrar el anillo de sujeción.
- Fije la tapa del filtro con el anillo de sujeción y coloque el pestillo de seguridad.
 - El pestillo de seguridad evita el aflojamiento accidental del anillo de sujeción y por consiguiente la salida incontrolada del agua del estanque.
 - Utilice un alicate de punta plana si el pestillo de seguridad está bloqueado.
- Coloque todas las mangueras (enrosque las boquillas de manguera).



FCL0019

Limpieza del equipo y lavado o sustitución de las esponjas de filtrado

Las esponjas de filtrado se desgastan por la carga mecánica y el uso normal.

❶ Coloque esponjas de filtro nuevas al comienzo de la temporada.

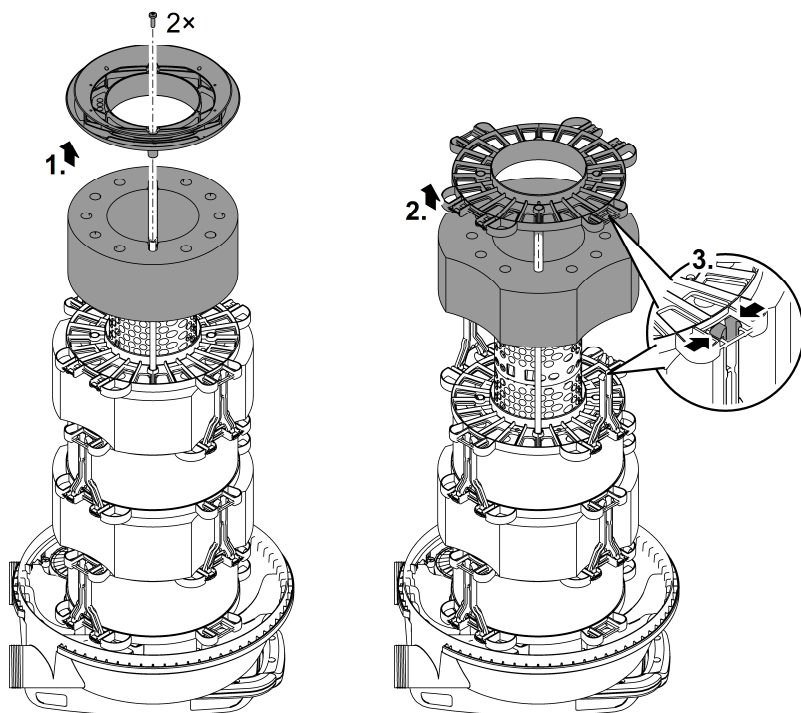
Desmontar el paquete de esponjas de filtrado

Condición:

- La tapa del filtro está desmontada. (→ Quitar la tapa del filtro)

Coloque la tapa del filtro boca abajo sobre una superficie suave y limpia de modo que el paquete de esponjas de filtrado esté arriba.

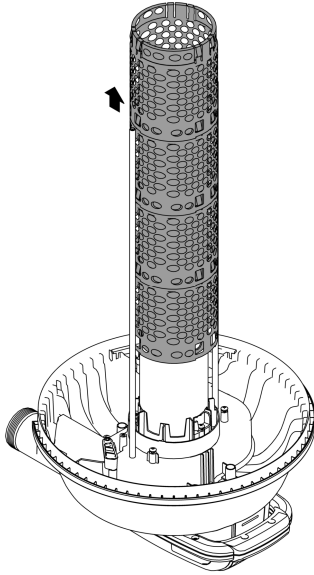
- Suelte los dos tornillos, quite el disco de cierre y saque la primera esponja de filtrado.
- Para cada otra esponja de filtrado suelte los dos distanciadores y saque el disco distanciador y la esponja de filtrado.



FCL0023

Limpieza

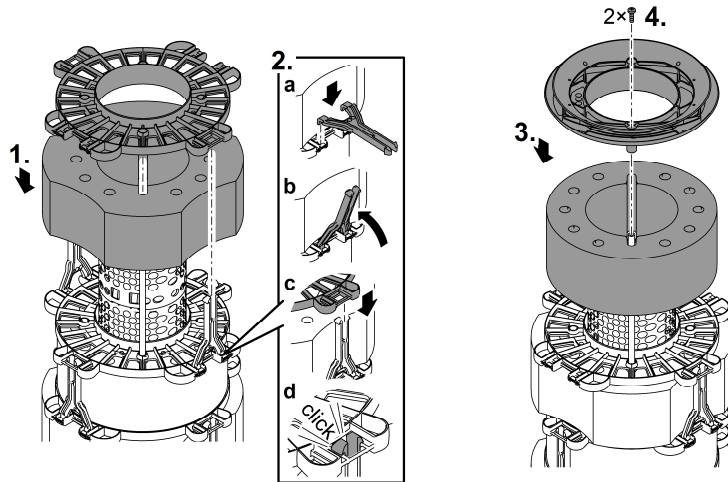
- Limpie el recipiente, el anillo de sujeción, la tapa del filtro, la carcasa de agua UVC y el tubo de rejilla con un chorro de agua fuerte.
 - El tubo de rejilla se puede quitar tirando y girando simultáneamente en sentido horario.
- Lave las esponjas de filtrado presionándolas fuertemente bajo el agua corriente.
 - Sustituya las esponjas de filtrado si fuera necesario.



FCL0030

Montar el paquete de esponjas de filtrado

- Empuje las esponjas de filtrado en la secuencia prevista en el tubo de rejilla. (→ Secuencia de montaje de las esponjas de filtrado)
- Coloque en cada esponja de filtrado un disco distanciador y fíjelo con dos distanciadores.
 - Introduzca el distanciador hasta el tope en el disco distanciador y coloque el distanciador con un ligero movimiento de giro.
- Coloque el disco de cierre en la última esponja de filtrado (lila, 20 ppi). Fije el disco de cierre con los dos tornillos en las dos barras de limpieza.
- Coloque la tapa del filtro en el recipiente. (→ Colocar la tapa del filtro)



FCL0024

Secuencia de montaje de las esponjas de filtrado

	FiltoClear 5000	FiltoClear 13000	FiltoClear 19000	FiltoClear 31000
Esponjas de filtrado	30 ppi	30 ppi	10 ppi	30 ppi
	20 ppi	10 ppi	30 ppi	10 ppi
		20 ppi	10 ppi	30 ppi
			20 ppi	10 ppi
			20 ppi	

Desmontar/ montar la cabeza del equipo UVC

⚠ CUIDADO

La radiación ultravioleta de la lámpara UVC puede dañar los ojos y la piel.

- ▶ Nunca opere la lámpara UVC fuera de la caja ni en una caja dañada.
- ▶ Separe el equipo de la red de corriente antes de comenzar los trabajos de mantenimiento o antes de sustituir la lámpara UVC.

⚠ CUIDADO

El vidrio de cuarzo y la lámpara UVC se pueden romper y ocasionar lesiones de corte.

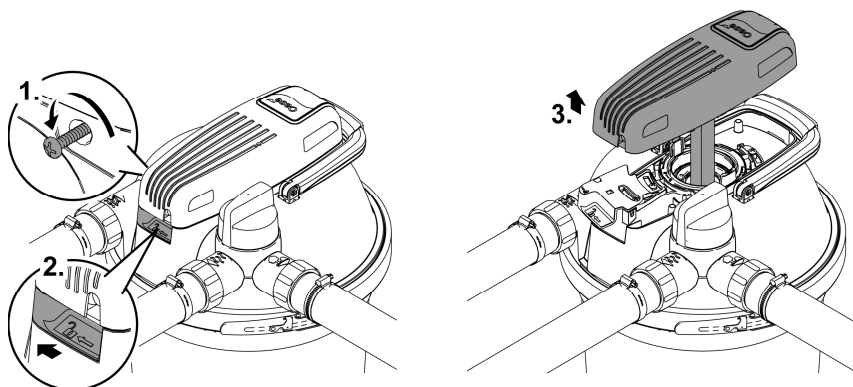
- ▶ Ejecute minuciosamente todos los trabajos en el clarificador UVC para evitar lesiones de corte.
- ▶ Evite sacudidas, golpes y movimientos bruscos para evitar la rotura del vidrio.

- ⓘ Por razones de seguridad, la lámpara UVC sólo se puede conectar cuando el clarificador UVC se haya montado correctamente en el equipo.

Desmontar la cabeza del equipo UVC

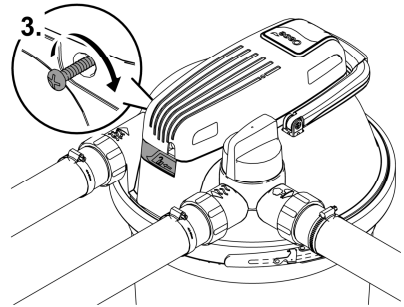
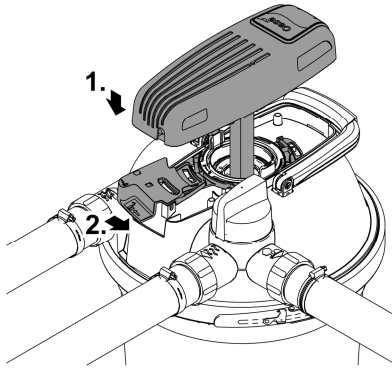
Proceda de la forma siguiente:

- Saque primero la clavija de red del clarificador UVC antes de sacar la cabeza del equipo UVC.
- Quite el tornillo de seguridad, suelte el anillo de apertura y saque la cabeza del equipo UVC.
- Si no se puede quitar la cabeza del equipo UVC se ha formado una depresión en el vidrio de cuarzo debido al enfriamiento de la lámpara UVC.
 - Acción correctora: Conecte el clarificador UVC. El calor de la lámpara UVC elimina la depresión y la cabeza del equipo UVC se empuja hacia arriba con un sonido plop. Saque la clavija de red del clarificador UVC y saque la cabeza del equipo UVC.



FCL.0016

Montar la cabeza del equipo UVC



FCL0017

ES

Sustitución de la lámpara UVC

La lámpara UVC es una pieza de desgaste. Sustituya la lámpara UVC cuando haya alcanzado las horas de servicio indicadas. De esta forma se garantiza un óptimo rendimiento del filtro.

FiltoClear	Potencia de la lámpara UVC	Sustituir la lámpara UVC después de
5000	18 W	8000 h (una temporada del estanque)
13000	24 W	
19000	42 W (opcional 36 W)	42 W / 60 W: 12000 h
31000	60 W (opcional 55 W)	36 W / 55 W: 8000 h

Condición:

- La cabeza del equipo UVC está desmontada. (→ Desmontar la cabeza del equipo UVC)
- Emplee sólo lámparas UVC cuya denominación y especificación de potencia coincidan con las especificaciones en la placa de datos técnicos. (→ Datos técnicos)

Proceda de la forma siguiente:

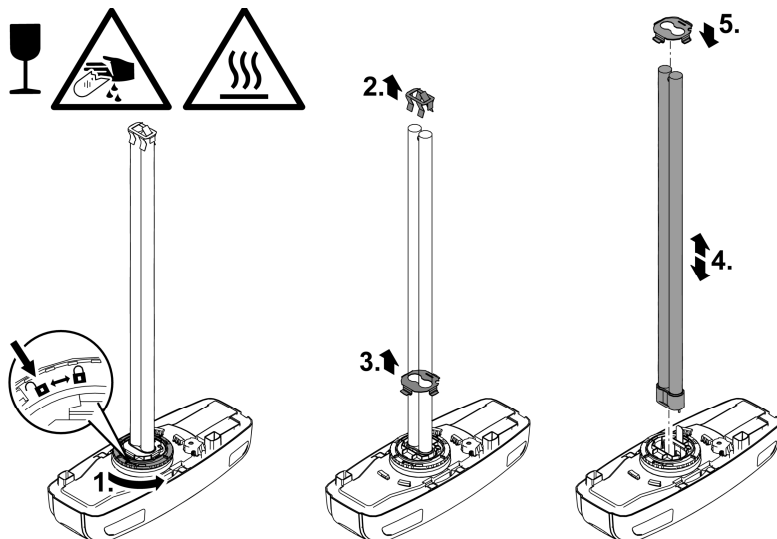
- Desmontaje: Gire el anillo de bayoneta hasta el tope a "Abrir candado" para poder quitar la chapa de retención y la lámpara UVC.
- Montaje: Gire el anillo de bayoneta hasta el tope a "Cerrar candado". De lo contrario no se puede montar la cabeza del equipo UVC.
 - Al suministro está asentado en el bulbo de vidrio de la lámpara UVC una protección de lámpara como protección para el transporte. La protección de lámpara no es necesaria para el funcionamiento y no se necesita colocar de nuevo.



Si fuera necesario, quite una protección de lámpara atascada en el vidrio de cuarzo de la forma siguiente:

- Desmonte el vidrio de cuarzo. (→ Limpiar/ sustituir el vidrio de cuarzo)
- Golpee la tapa del rotor junto con el vidrio de cuarzo cuidadosamente y de manera consistente sobre una superficie firme. La protección de la lámpara se desliza gradualmente fuera del vidrio de cuarzo.

- ❗ Las lámparas UVC de OSRAM sólo se pueden emplear sin chapa de retención. OASE recomienda por eso emplear las lámparas UVC de Philips.



FCL0022

Limpiar/ sustituir el vidrio de cuarzo

El vidrio de cuarzo está fijado mediante la tapa del rotor en la cabeza del filtro de forma que no pueda salir el agua del interior del recipiente.

- Sustituya el vidrio de cuarzo cuando esté rayado o ciego. El rendimiento de limpieza de la lámpara UVC ya no es suficiente.

⚠ CUIDADO

El vidrio de cuarzo y la lámpara UVC se pueden romper y ocasionar lesiones de corte.

- ▶ Ejecute minuciosamente todos los trabajos en el clarificador UVC para evitar lesiones de corte.
- ▶ Evite sacudidas, golpes y movimientos bruscos para evitar la rotura del vidrio.

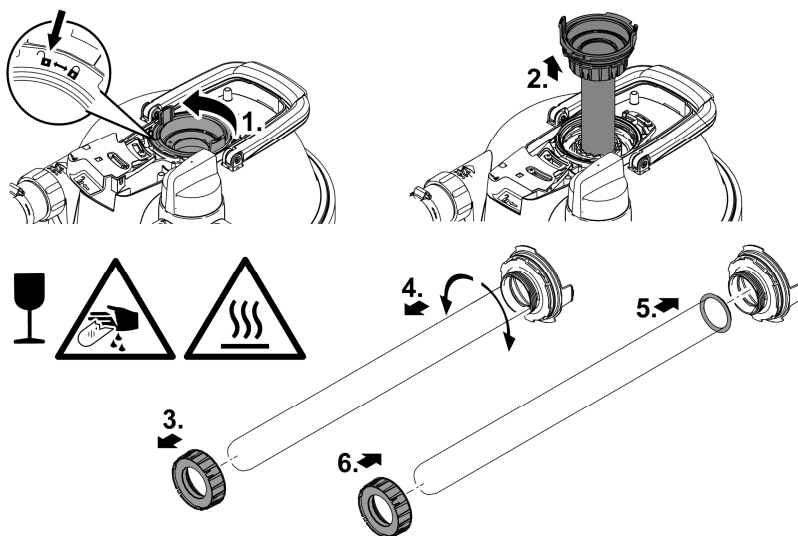
Condición:

- La cabeza del equipo UVC está desmontada. (→ Desmontar la cabeza del equipo UVC)

Proceda de la forma siguiente:

- Desconecte la bomba de filtro.
- Desenclave la tapa del rotor (cierre de bayoneta a "Abrir candado").
- Quite la tapa del rotor con el vidrio de cuarzo y el rotor de limpieza si existe.
 - Ponga la válvula giratoria en la salida de agua sucia para eliminar la depresión posiblemente producida en el recipiente.

- Limpie el vidrio de cuarzo. En caso de sustitución del vidrio de cuarzo:
 - Suelte el tornillo de fijación y saque cuidadosamente el vidrio de cuarzo con un ligero movimiento de basculación y giro.
 - Limpie la junta tórica, sustitúyala si está dañada.
 - Engrase la junta tórica con grasa OASE (número de pedido 27872) y tírela por encima del cuello del vidrio de cuarzo para evitar restos de grasa en el vidrio de cuarzo.
 - Coloque el vidrio de cuarzo en la tapa del rotor y gire el tornillo de fijación hasta el tope, porque de lo contrario no se puede montar la tapa del rotor.
 - Compruebe el desgaste del perfil en el rotor de limpieza. (→ Sustituir el rotor de limpieza)
 - Al montaje del vidrio de cuarzo gire la tapa del rotor hasta el tope (cierre de bayoneta a "Cerrar candado"). De lo contrario no se puede montar la cabeza del equipo UVC.
- ⓘ En el vidrio de cuarzo se puede formar agua condensada. La formación de agua condensada es inevitable y no influye en el funcionamiento ni la seguridad.



FCL0021

Sustituir el rotor de limpieza

En el FiltoClear 19000 und FiltoClear 31000 está asentado encima del vidrio de cuarzo adicionalmente un rotor de limpieza que se acciona por el flujo de agua y limpia el vidrio de cuarzo.

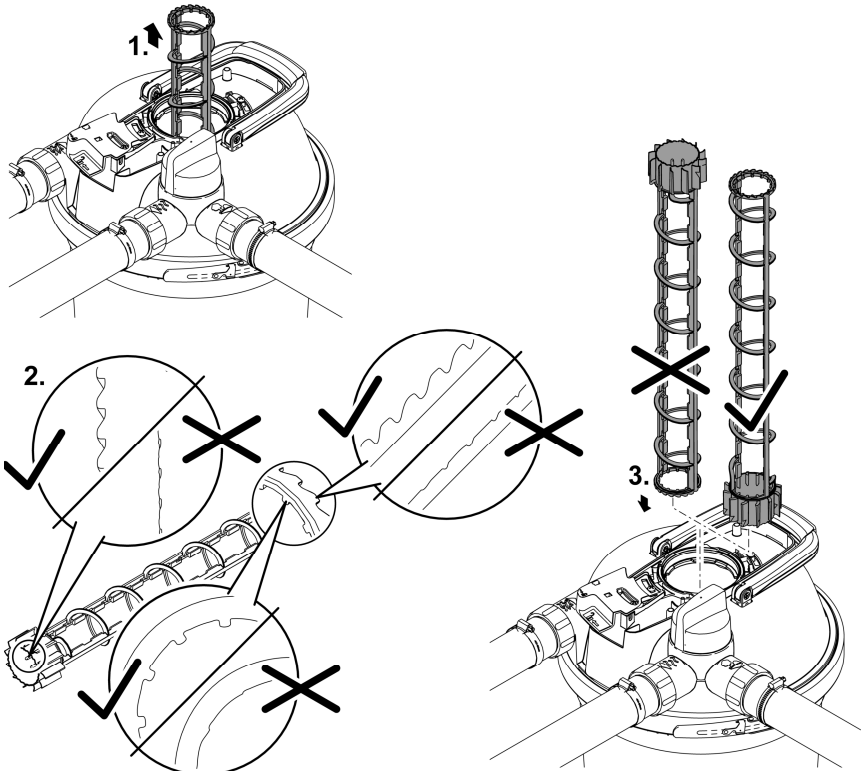
- Sustituya el rotor de limpieza cuando esté desgastado.

Condición:

- El vidrio de cuarzo está desmontado. (→ Limpiar/ sustituir el vidrio de cuarzo)

Proceda de la forma siguiente:

- Compruebe en el rotor de limpieza el desgaste del perfil en ambos lados frontales y en las superficies interiores.
 - Si está desgastado el perfil, el rotor de limpieza marcha con dificultad y se tiene que sustituir.
- Coloque el rotor de limpieza en la carcasa de agua UVC.



FCL0029

Piezas de desgaste

- Elementos de espuma filtrantes
- Lámpara UVC, vidrio cuarzoso y junta tórica para vidrio cuarzoso
- Rotor de limpieza
- Tornillo de fijación de recambio
- Empalme de tubos FiltoClear 19000, 31000

Puesta fuera de servicio/ almacenamiento durante el invierno

ES

Ponga el equipo fuera de funcionamiento cuando las temperaturas del agua están por debajo de +8 °C o a más tardar cuando se esperan heladas.

- Si fuera posible, elimine el agua del recipiente, las mangueras y las conexiones.
- Limpie minuciosamente todas las piezas, compruebe si el equipo está dañado y sustituya las piezas dañadas.
- Almacene la tapa del filtro, el clarificador UVC y los medios filtrantes en un lugar seco y exento de heladas.
 - El lugar de almacenamiento no debe estar accesible para los niños.
- Cubra el recipiente de forma que no pueda entrar agua de lluvia.
- Asegure el recipiente enterrado en el suelo de forma que no constituya ningún riesgo de accidente para las personas o animales.

Eliminación de fallos

Fallo	Causa probable	Acción correctora
En la salida de agua no sale agua.	La bomba de filtro no está conectada.	Conecte la bomba de filtro.
	Las líneas de alimentación están obstruidas.	Controle las líneas de alimentación y límpielas si fuera necesario.
	La válvula giratoria no está en "Filtrar el agua"	Ponga la válvula giratoria en "Filtrar el agua".
El caudal es muy poco.	Las esponjas de filtrado están obstruidas.	Limpie las esponjas de filtrado.
	El rendimiento de la bomba de filtro es muy bajo.	Emplee una bomba de filtro con más potencia.
La lámpara de control en la cabeza del equipo UVC no se ilumina.	La conexión de red está defectuosa o la clavija de red no está enchufada.	Compruebe la conexión de red (clavija de red, fusible de red)
	El interruptor de temperatura desconectó la lámpara UVC.	Deje que se enfríe la lámpara UVC.
	La lámpara UVC está defectuosa.	Sustituya la lámpara UVC.
El rendimiento de filtrado no es satisfactorio	La válvula giratoria no está en "Filtrar el agua"	Ponga la válvula giratoria en "Filtrar el agua".
	El filtro está en funcionamiento desde hace poco tiempo.	Espere unos días/semanas
	El agua o el estanque está extremadamente sucio.	Limpie minuciosamente el estanque.
	La cantidad de peces y animales es demasiado alta.	Cumpla el valor orientativo
	Las esponjas de filtrado están sucias.	Limpie las esponjas de filtrado
	El vidrio de cuarzo está sucio.	Limpie el vidrio de cuarzo y el rotor de limpieza.
	El rotor de limpieza gira con dificultad.	Compruebe el desgaste del rotor de limpieza y sustitúyalo si fuera necesario.
	El rotor de limpieza no gira debido a la suciedad.	<ul style="list-style-type: none"> • Limpie el filtro • Limpie el rotor de limpieza. • Elimine la grava de la carcasa de agua UVC y las esponjas de filtrado. • Emplace la bomba de filtro en un lugar elevado para reducir la aspiración de la suciedad gruesa. • Emplee la bolsa de protección de la bomba (n.º de artículo 34876) para la bomba de filtro para evitar la aspiración de la suciedad gruesa. • Emplee una bomba de filtro con más potencia si el rendimiento de flujo es demasiado bajo.
	La lámpara UVC alcanzó su límite de desgaste (potencia de radiación demasiado baja).	Sustituya la lámpara UVC.

Datos técnicos

Datos de equipos

FilitoClear			5000	13000	19000	31000
Clarificador UVC	Tensión de conexión	V CA	220-240	220-240	220-240	220-240
	Frecuencia de red	Hz	50/60	50/60	50/60	50/60
	Consumo de potencia	W	18	24	42	60
	Potencia UVC	W	18	24	42	60
	Lámpara UVC		18 W TC-L(UV-C)	24 W TC-L(UV-C)	36 W/42 W TC-L(UV-C)	55 W/60 W TC-L(UV-C)
	Categoría de protección		IP68	IP68	IP68	IP68
	Profundidad de inmersión máxima permisible en el agua	m	0,1	0,1	0,1	0,1
	Longitud cable de red	m	5	5	5	5
Caudal mínimo		l/h	2500	4500	6500	8500
Caudal máximo		l/h	5000	9000	13000	17000
Presión de la bomba máxima permisible		bar	0,6	0,6	0,6	0,6
Presión de servicio máxima permisible		bar	0,2	0,2	0,2	0,2
Entrada	Conexión		G2	G2	G2	G2
	Boquilla de manguera	mm	38, 50	38, 50	38, 50	38, 50
Salida	Conexión		G2	G2	G2	G2
	Boquilla de manguera transparente	mm	38, 50	38, 50	38, 50	38, 50
Salida de suciedad	Conexión		G2	G2	G2	G2
	Boquilla de manguera transparente	mm	38, 50	38, 50	38, 50	38, 50
Cantidad esponjas de filtrado rojas			1	1	1	2
Cantidad esponjas de filtrado azules			-	1	2	2
Cantidad esponjas de filtrado lilas			1	1	1	1
Se apropia para un volumen de estanque máx.	l		5000	13000	19000	31000
Se apropia para el volumen de estanque máximo con peces	l		2500	7000	10000	15000
Se apropia para el volumen de estanque máximo con Koi	l		-	-	5000	7500
Temperatura ambiente permisible durante el funcionamiento	°C		0 ... +35	0 ... +35	0 ... +35	0 ... +35
Temperatura permisible del agua	°C		+4 ... +35	+4 ... +35	+4 ... +35	+4 ... +35

ES

FiltroClear			5000	13000	19000	31000
Dimensiones	Longitud	mm	391	391	391	391
	Anchura	mm	382	382	382	382
	Altura	mm	370	490	611	732
Peso	sin agua	kg	8,0	8,8	9,6	10,3
	con agua	kg	26	36	47	57

Valores del agua permisibles

Agua fresca, agua de estanque		
Valor pH		6,0 ... 9,0
Dureza	°dH	8 ... 15
Cloro libre	mg/l	<0,5
Contenido de sal	%	<0,5
Temperatura	°C	+4 ... +35

Piezas de recambio



El equipo se mantiene seguro y trabaja de forma fiable con las piezas originales de OASE.

Consulte los dibujos de piezas de recambio y las piezas de recambio en nuestra página web.

www.oase.com/ersatzteile

Desecho

INDICACIÓN



Está prohibido desechar este equipo en la basura doméstica.

- ▶ Deseche la lámpara UVC y el equipo a través del sistema de recogida previsto.
- ▶ Corte los cables para inutilizar el equipo.

⚠ AVISO

- ▶ Antes de meter a mão na água, desconetar a ficha elétrica de todos os aparelhos e que se encontram na água. Contrariamente, existe o risco de morte ou graves lesões por eletrocussão.
 - ▶ O aparelho pode ser utilizado por crianças com idade igual ou superior a 8 anos e pessoas com capacidades físicas, sensoriais ou mentais reduzidas ou com falta de experiência ou conhecimentos, enquanto vigiadas por adultos ou quando foram informadas sobre o uso seguro do aparelho e entenderam os riscos remanescentes. Crianças não podem brincar com o aparelho. A limpeza e a manutenção não podem ser realizadas por crianças sem que sejam vigiadas por adultos.
-

Instruções de segurança

Conexão eléctrica

- A instalação elétrica fora de edifícios está sujeita a normas específicas. A instalação elétrica pode ser realizada só por um electricista qualificado.
 - O electricista está qualificado por possuir a formação profissional exigida e as experiências profissionais necessárias, tendo, por conseguinte, a autorização para executar instalações elétricas fora edifícios. É capaz de reconhecer riscos iminentes e observa as normas, prescrições e regulamentos nacionais e regionais.
 - Se houver dúvidas ou problemas, dirija-se a um electricista qualificado e autorizado!
- Antes de conetar o aparelho, verifique que as características do aparelho correspondem às da rede elétrica.
- Ligue o aparelho só com uma tomada instalada de acordo com as normas vigentes. O disjuntor de corrente de avaria deve proteger o aparelho com o valor máximo de 30mA (rated leakage current).
- Os fios de extensão e distribuidores eléctricos (por exemplo, conjunto de várias tomadas) devem ser autorizados para a utilização fora da casa (protecção contra salpicos de água).
- Proteja de humidade fichas e tomadas abertas.

Operação segura

- O aparelho não pode ser utilizado quando apresenta fios defeituosos ou a carcaça danificada.
- O cabo de alimentação defeituoso não pode ser substituído. Elimine todo o aparelho conforme as disposições legais obrigatórias.
- Não transporte nem puxe o aparelho pelo fio elétrico.
- Não efetue modificações técnicas do aparelho.
- Faça só os trabalhos, no aparelho, descritos nestas instruções.
- Utilize só peças de reposição originais e acessórios originais.
- Instale e posicione todos os fios elétricos de forma que não possam ser danificados e ninguém possa tropeçar.
- Em caso de problemas, dirija-se ao seu distribuidor autorizado ou à OASE.

Emprego conforme o fim de utilização acordado

O produto descrito nestas instruções só pode ser utilizado conforme exposto abaixo:

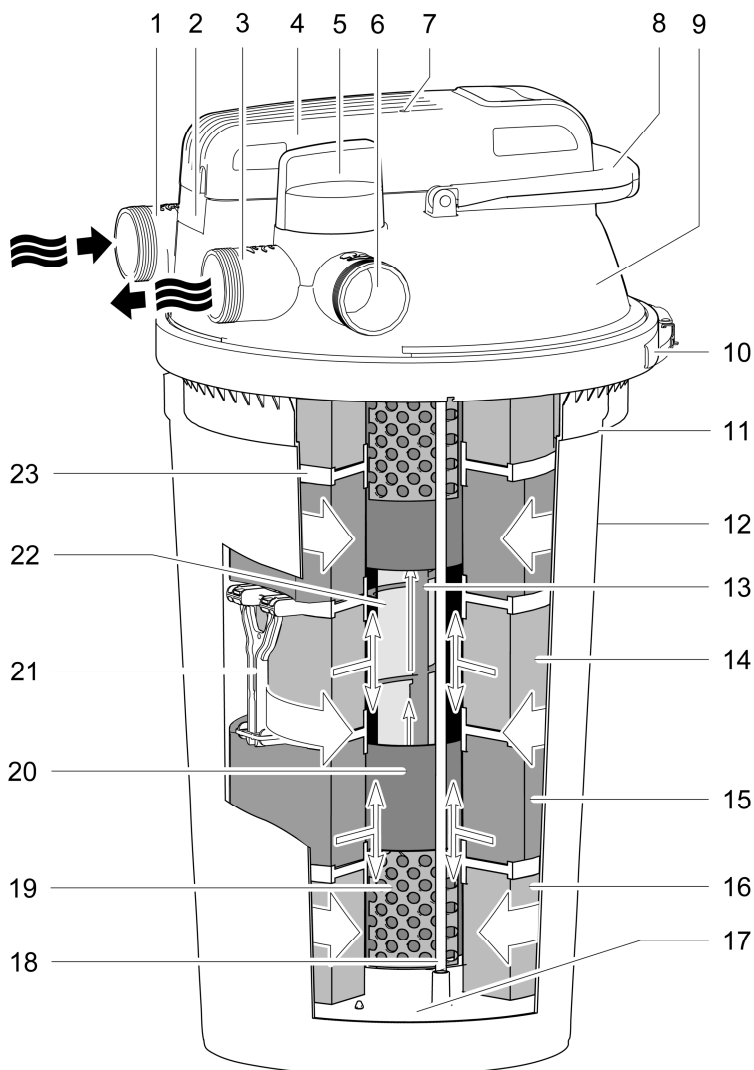
- Para a limpeza mecânica e biológica de lagos e tanques de jardim.
- conforme as características técnicas obrigatórias. (→ Dados técnicos)

O aparelho está sujeito a estas restrições:

- O produto não serve para a iluminação geral; está previsto unicamente para o fim de utilização descrito
- A lâmpada UVC nunca pode ser utilizada fora da carcaça ou para outros fins. A radiação da lâmpada UVC, mesmo em pequenas quantidades, é susceptível de prejudicar os olhos e a pele!
- Nunca operar com outros líquidos que não a água.
- Não utilizar em contacto com produtos químicos, géneros alimentícios, combustíveis ou substâncias explosivas.
- Nunca operar a bomba sem que seja percorrida por água.
- Não serve para utilizações industriais.






Descrição do produto

Descrição geral

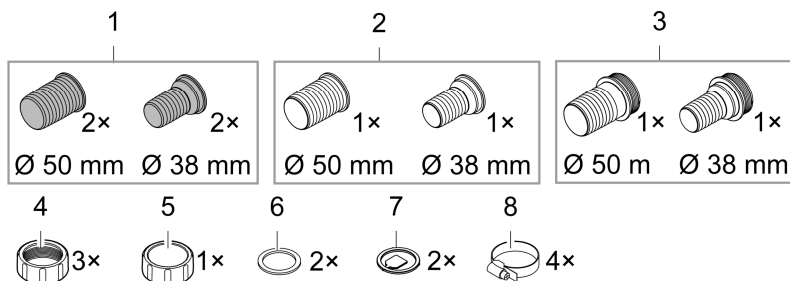


PT

FCL0007

1		Entrada da água do lago a limpar <ul style="list-style-type: none"> • Ligação G2
2		Anel de abertura com parafuso de segurança, para bloqueio da cabeça do aparelho UVC <ul style="list-style-type: none"> • É necessário soltar o anel de abertura para remover a cabeça do aparelho UVC.
3		Saída da água do lago limpa <ul style="list-style-type: none"> • Ligação G2
4		Cabeça do aparelho UVC com sensor de temperatura <ul style="list-style-type: none"> • O clarificador UVC desliga automaticamente em caso de sobreaquecimento e volta a ligar quando o aparelho arrefece.
5		Válvula giratória para alternar entre saída de água e saída de água suja
		Filtrar a água e radiação UVC
		Limpar as esponjas
6		Saída da água suja ao limpar as esponjas <ul style="list-style-type: none"> • Ligação G2
7		Luz indicadora para controlo do funcionamento do clarificador UVC
8		Puxador de limpeza <ul style="list-style-type: none"> • Quando é puxado, as esponjas são espremidas e as partículas de sujidade são expelidas
9		Tampa do filtro
10		Anel tensor para fixar a tampa do filtro ao recipiente
11		Marca para a profundidade máxima de enterramento
12		Recipiente
13		Rotor de limpeza, limpa o vidro de quartzo durante o funcionamento <ul style="list-style-type: none"> • Disponível somente nos modelos FiltoClear 19000, 31000
14		Esponja azul (10 ppi)
15		Esponja vermelha (30 ppi)
16		Esponja lilás (20 ppi)
17		Disco final para as esponjas, está ligado às duas varas de limpeza
18		Vara de limpeza, liga o puxador de limpeza ao disco final
19		Tubo-grelha, mantém a distância entre as esponjas e a caixa de água UVC
20		Caixa de água UVC, conduz a água para a lâmpada UVC
21		Distanciador, peça que liga os dois discos distanciadores entre si <ul style="list-style-type: none"> • Os distanciadores impedem que cada esponja seja espremeida devido ao peso da esponja precedente
22		Vidro de quartzo com lâmpada UVC interna
23		Disco distanciador, montados entres as esponjas

Peças de ligação para a montagem



- 1 Bocal escalonado transparente
 - Utilização: Saída de água, saída de água suja

- 2 Bocal escalonado preto
 - Utilização: Entrada de água

- 3 Bocal escalonado preto com rosca externa G2
 - Utilização: Extremidade aberta da mangueira de água suja, a tampa é enroscada na rosca externa

- 4 Porcas de capa G2 para montagem dos bocais escalonados

- 5 Tampa G2 para fechar a saída de água suja

- 6 Anilha de vedação plana para o bocal escalonado preto e para a tampa

- 7 Palheta de passagem para o bocal escalonado transparente

- 8 Abraçadeira

Descrição do funcionamento

A bomba de filtração comprime a água no recipiente hermético, onde atravessa vários estágios de limpeza até regressar ao lago.

Estágio de limpeza "Filtrar":

A água percorre as esponjas. As esponjas retêm as impurezas mecânicas. A matéria em suspensão e o lodo biológico depositam-se no fundo do recipiente. As esponjas vão sendo colonizadas por bactérias úteis que fazem uma limpeza biológica da água. Elas iniciam a sua atividade a partir do momento em que a temperatura da água é, pelo menos, +10°C.

Esponja de filtração	Propriedades
Azul (10 ppi)	Velocidade de circulação elevada
Lilás (20 ppi)	Colonização de bactérias para nitrificação, que convertem primeiro o amónio em nitrito e, depois, o nitrito em nitrato
Vermelha (30 ppi)	Velocidade de circulação baixa Colonização de bactérias para nitrificação e desnitrificação, que convertem os nitratos em nitrogénio

Estágio de limpeza "Radiação UVC"

A água é submetida a radiação com a luz UV-C do clarificador UVC.. As algas em suspensão morrem, eventuais micróbios patogénicos são eliminados.

Bypass

O bypass garante que apenas 70% da água seja submetida a radiação UV-C. Desta forma, a dose de radiação é suficiente mesmo que o caudal seja elevado.

Capacidade de limpeza biológica

A capacidade máxima de limpeza biológica é alcançada quando as esponjas são totalmente colonizadas por bactérias de filtração. Quando as esponjas são novas, a colonização pode demorar algumas semanas. Pode aumentar substancialmente o processo de colonização através da adição de bactérias iniciadoras.

Limpar as esponjas

A água suja que sai durante a limpeza das esponjas pode ser utilizada para fertilizar o solo do jardim.

Bomba de filtração recomendada

	FiltroClear			
	5000	13000	19000	31000
AquaMax Eco Premium	4000	8000	12000	16000

Símbolos sobre o aparelho

IP68



O aparelho é à prova de pó, com proteção completa contra contacto e imersão permanente até 0,1 m de profundidade.



Radiação UVC perigosa



Proteja o aparelho da radiação solar direta



Proteja o aparelho da geada



O aparelho usado não pode ser eliminado com o lixo doméstico



Leia as instruções de utilização

PT

Posicionar e conectar

Posicionar o aparelho

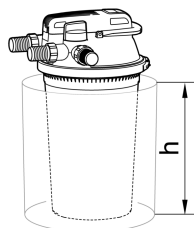
Ao preparar a instalação:

- Em caso de utilização numa piscina natural: Coloque o aparelho, no mínimo, a 2 m da água.
- Em caso de utilização num lago: Pode instalar o aparelho diretamente na margem do lago.
- Proteja o filtro de pressão da radiação solar direta.
- Coloque a mangueira de retorno no lago de forma que a água seja reconduzida ao mesmo, por exemplo, através de um riacho. Este procedimento permite aumentar o teor de oxigénio da água.
- A entrada no lago deve ficar, no máximo, 2 m acima da tampa do filtro.

Enterrar o filtro de pressão

O recipiente enterrado fica quase invisível. A cobertura FiltoCap cinzenta pedra (Ref^o 77831) que pode ser adquirida como acessório para tapar o filtro integra-se perfeitamente na paisagem do lago.

- Cave um pequeno buraco perto do lago e coloque nele o recipiente até à profundidade máxima de enterramento.
- O solo que serve de base deve ser sólido e plano.

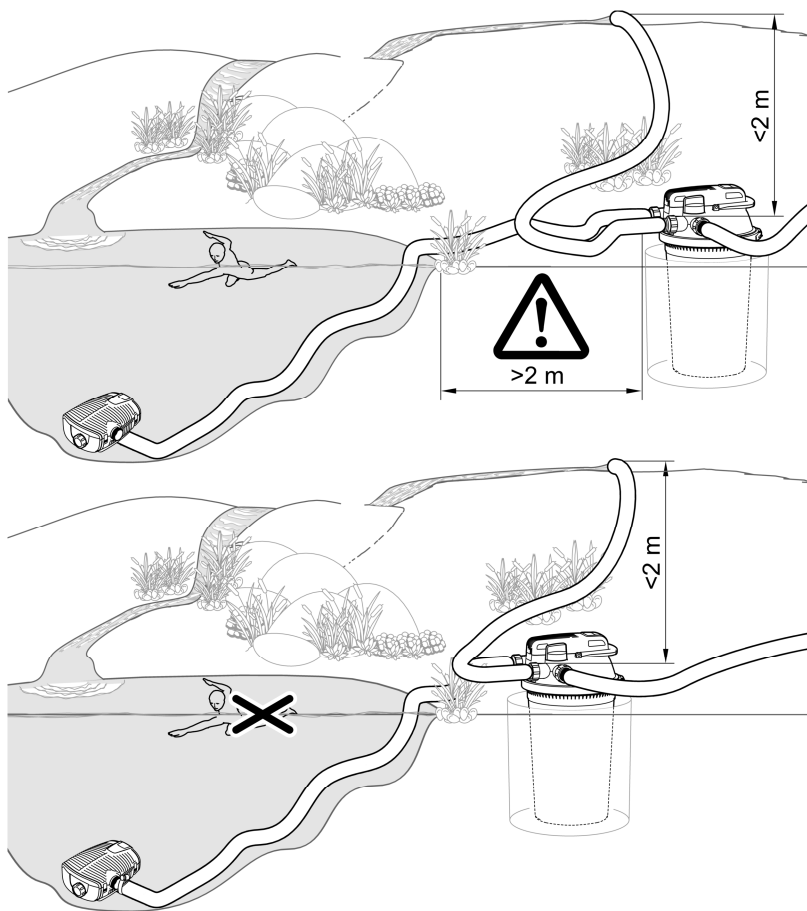


FiltoClear	Profundidade de enterramento h
5000	0,12 m
13000	0,24 m
19000	0,36 m
31000	0,48 m

Instalar o filtro de pressão ao nível do solo

Se não enterrar o filtro de pressão, tente colocá-lo em lugar oculto, por exemplo, atrás de arbustos.

- Instale o aparelho próximo do lago.
- O solo que serve de base deve ser sólido e plano.



FCL0011

Estabelecer as ligações

Pode ligar mangueiras de 38 mm ou 50 mm de diâmetro ao filtro de pressão. Os bocais de ligação necessários são entregues com o aparelho.

- ❶ Utilize mangueiras com 50 mm de diâmetro para reduzir ao mínimo a perda de pressão nas mangueiras.
- ❷ Se utilizar um iniciador de filtro na colocação em serviço, instale-o no recipiente antes dos passos de montagem abaixo descritos.
 - A tampa do filtro pode ser retirada mais facilmente se remover previamente todas as mangueiras da tampa.

Conectar a entrada

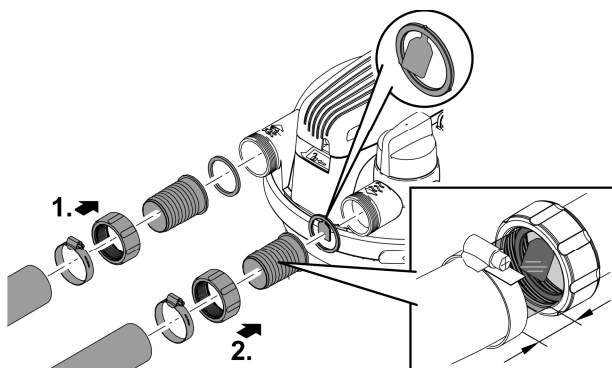
Para ligar a saída da bomba de filtração à entrada do filtro de pressão, utilize mangueiras de pressão concebidas, no mínimo, para a pressão máxima da bomba.

- Fixe sempre a mangueira a um bocal com uma abraçadeira.

Conectar a saída

Utilize o bocal transparente com palheta de passagem. A qualidade da água depois da filtração pode ser avaliada através do bocal transparente da mangueira. O fluxo da água pode ser detetado na palheta de passagem.

- Insira a mangueira no bocal de maneira a ficar com dois segmentos do bocal livres.
 - Desta forma, fica com um campo de visão suficientemente grande no bocal.
- Fixe sempre a mangueira a um bocal com uma abraçadeira.



FCL0014

Conectar a saída de sujidade

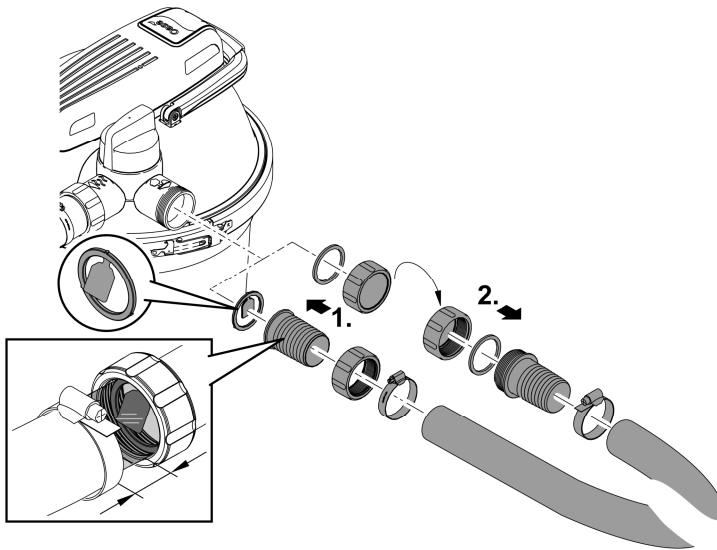
A água suja que sai durante a limpeza pode ser utilizada como fertilizante. Ligue uma mangueira e estenda-a até a um ponto adequado (por exemplo: canteiro).

Utilize o bocal transparente com palheta de passagem. O grau de sujidade da água ao lavar as esponjas pode ser avaliado através do bocal transparente da mangueira. O fluxo da água pode ser detetado na palheta de passagem.

- Insira a mangueira no bocal de maneira a ficar com dois segmentos do bocal livres.
 - Desta forma, fica com um campo de visão suficientemente grande no bocal.
- Fixe sempre a mangueira a um bocal com uma abraçadeira.
- No lado da saída da mangueira, monte o bocal preto com rosca externa G2. Feche o bocal com a tampa e a anilha de vedação plana.

NOTA

Feche a saída de sujidade ou a saída da mangueira aí conectada com a tampa e a anilha de vedação plana. Só assim poderá impedir o esvaziamento acidental do lago. Remova a tampa somente para extração da água suja.



FCL0028

Colocação em operação

NOTA

O aparelho é destruído quando operado mediante um regulador tipo dimmer. Contém peças eléctricas sensíveis.

► Nunca conectar o aparelho a uma fonte de energia variável.

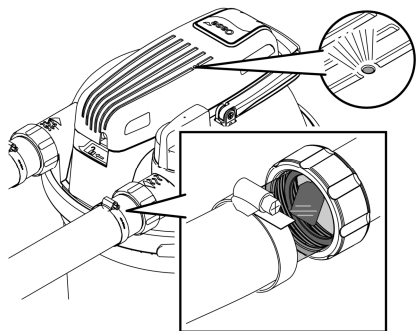
- ❗ As bactérias iniciadoras puramente biológicas Oase AquaActiv BioKick ativam a biologia do filtro e garantem a capacidade total do seu filtro de lago dentro de poucas semanas. Elas iniciam imediatamente a descontaminação de nitrito, amónio e amoníaco. Recomendamos que encha o recipiente com Oase AquaActiv BioKick
- na primeira colocação em funcionamento,
 - depois da lavagem manual ou substituição das esponjas,
 - depois de uma paragem prolongada ou de nova colocação em funcionamento após a pausa de inverno.

Ordem da colocação em funcionamento:

1. Se necessário, encha o recipiente com Oase AquaActiv BioKick. (→ Remover/Colocar a tampa do filtro)
2. Verifique se as mangueiras, a tampa do ponto de saída de água suja e o anel tensor com elemento de segurança estão bem fixos.
3. Rode a válvula giratória para a posição "filtrar a água".
4. Ligue a bomba do lago.
5. Ligue o clarificador UVC somente quando a água começar a sair do ponto de descarga. (→ Ligar/Desligar o clarificador UVC)
 - Nunca opere o clarificador UVC sem água.
 - Se utilizar o Oase AquaActiv BioKick, o clarificador UVC terá de permanecer desligado durante 24 horas. Isto garante a ação ideal das bactérias iniciadoras.

Ligar/Desligar o clarificador UVC

- **Ligar:** Conete a ficha elétrica à tomada.
 - O aparelho arranca de imediato.
 - A lâmpada indicadora acende.
 - O fluxo da água pode ser detetado na palheta de passagem instalada na saída.
- **Desligar:** Desconete a ficha elétrica da tomada.



FCL0015

Operação

O filtro de pressão pode funcionar durante toda a época de utilização do lago (a bomba de filtração e o clarificador UVC estão ligados).

- A biologia do filtro deixa de estar ativa quando a temperatura da água é inferior a 10°C.
- O aparelho deve ser desativado quando a temperatura da água for inferior a 8°C da água ou, o mais tardar, quando está prevista geada. (→ Colocação fora de serviço/Preparação para o inverno)
- A lâmpada UVC é uma peça sujeita a desgaste. Substitua a lâmpada UVC depois de um determinado período de funcionamento para garantir a máxima capacidade de filtração. (→ Substituir a lâmpada UVC)

Limpeza e manutenção

NOTA

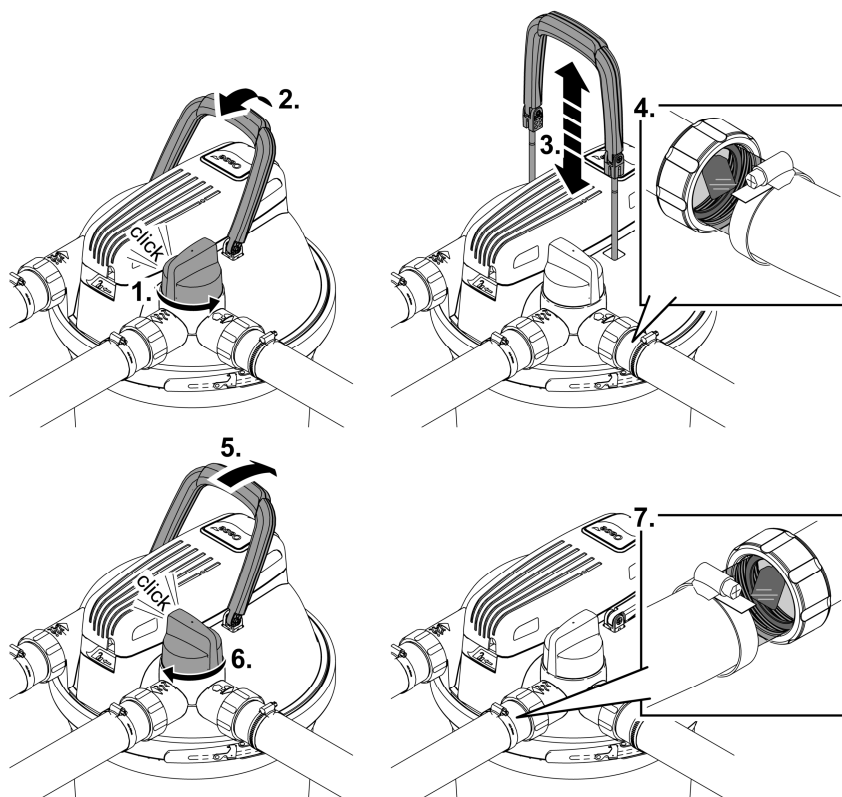
Nunca utilizar detergentes agressivos ou solventes químicos. Tais produtos são susceptíveis de destruir a carcaça, prejudicar o funcionamento do aparelho e estragam animais, plantas e o meio-ambiente.

- ▶ Limpe a superfície exterior da carcaça só com água limpa e uma escova macia.

Limpar as esponjas

A função Easy-Clean permite limpar as esponjas. A bomba de filtração encontra-se ligada durante a limpeza para que a água suja seja transportada para fora do filtro de pressão.

- Ao acionar a válvula giratória irá conduzir a água do recipiente para a saída de água suja. Desta forma, a água suja não reflui para o lago.
 - Tenha o cuidado de retirar antecipadamente a tampa da mangueira de saída de água suja.
- Se puxar o puxador de limpeza, as esponjas são espremidas. As partículas de sujidade soltam-se e fluem com a água através da saída da água suja, por exemplo, para um canteiro.
- Os bocais de mangueira transparentes permitem controlar o fluxo de água e detetar o grau de sujidade da mesma na zona de saída durante a limpeza. Assim que a água ficar límpida, rode a válvula giratória novamente para a posição "Filtrar".
- Depois da limpeza, feche a mangueira da água suja ou a saída de água suja com a tampa e a anilha de vedação plana.



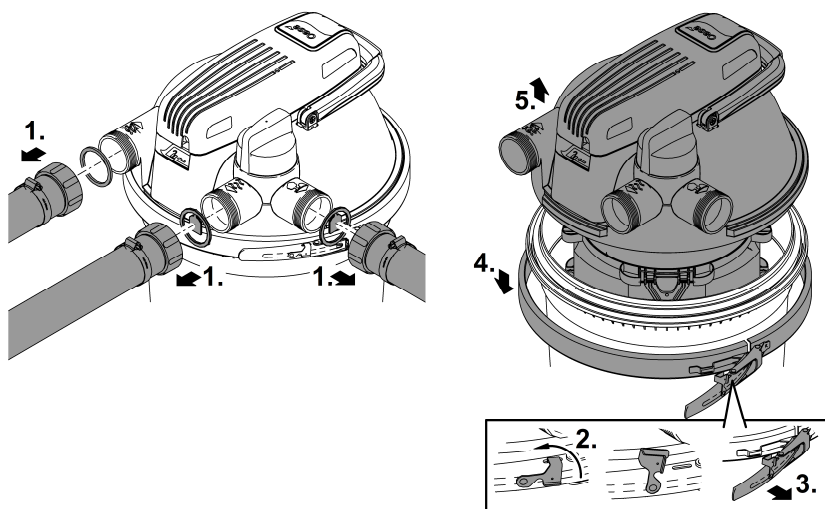
FCL0020

Remover/Colocar a tampa do filtro

Retirar a tampa do filtro

Proceder conforme descrito abaixo:

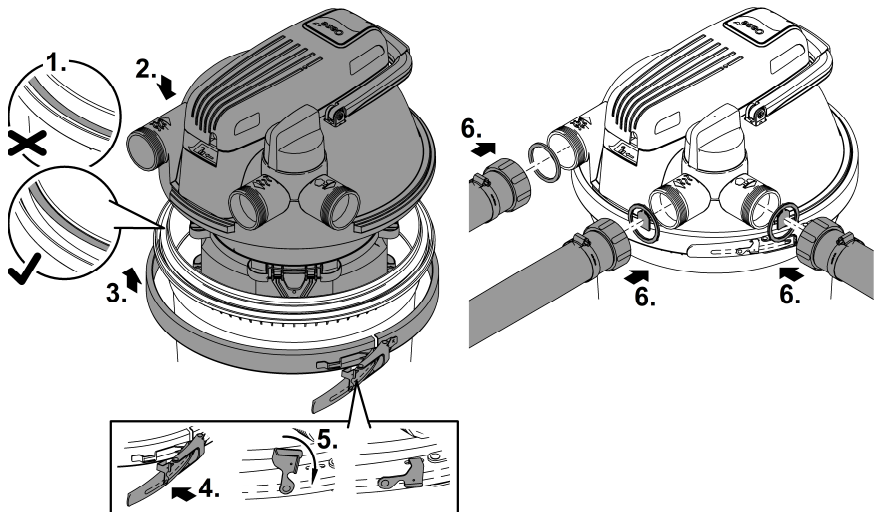
- Desligue a bomba de filtração e retire a ficha do clarificador UVC da tomada.
- Retire todas as mangueiras da tampa do filtro (desenroscar os bocais).
- Solte o trinco de segurança.
 - Utilize um alicate de pontas planas se tiver dificuldade em soltar o trinco.
- Abra o anel tensor e retire a tampa do filtro.



FCL0018

Colocar a tampa do filtro

- Certifique-se de que o O-Ring do recipiente está corretamente preso ao bordo do recipiente.
 - Humedeça o anel de vedação com água ou lubrifique-o, se necessário, para que seja mais fácil pressionar a cabeça do filtro contra o recipiente.
- Pressione a tampa do filtro uniformemente e com força até ao batente do recipiente.
 - A tampa do filtro deve assentar totalmente no recipiente, até ao respetivo batente, caso contrário não conseguirá fechar o anel tensor.
- Fixe a tampa do filtro com o anel tensor e coloque o trinco de segurança à volta.
 - O trinco de segurança impede que o anel tensor se solte inadvertidamente e provoque a descarga descontrolada da água do lago.
 - Utilize um alicate de pontas planas se tiver dificuldade em soltar o trinco.
- Monte todas as mangueiras (enroscar os bocais).



FCL0019

Limpar o aparelho e lavar ou substituir as esponjas

As esponjas estão sujeitas a desgaste permanente pelo esforço mecânico e o envelhecimento normal.

i Monte esponjas novas no início da temporada.

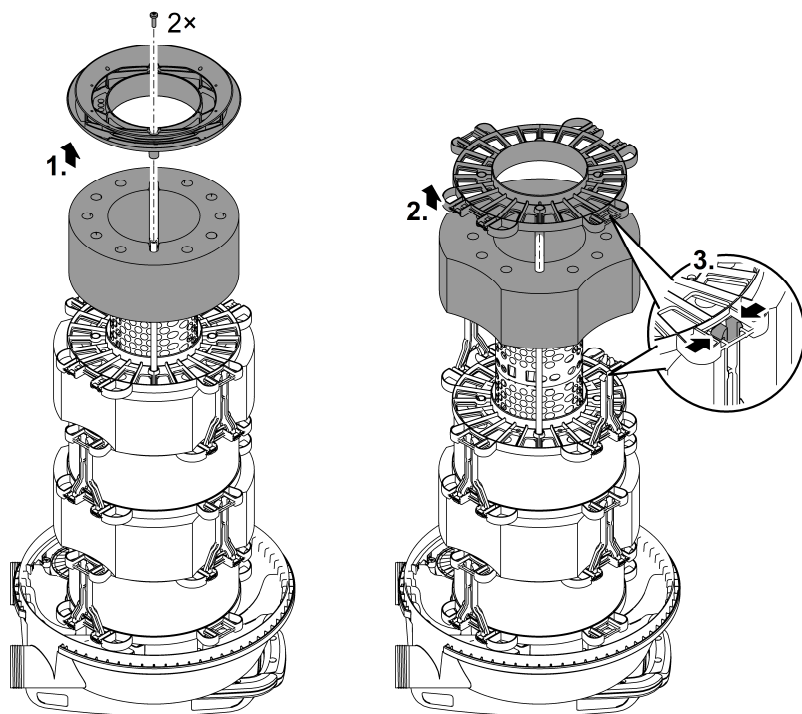
Desmontar o pacote de esponjas

Condição prévia:

- A tampa do filtro foi retirada. (→ Retirar a tampa do filtro)

Coloque a tampa do filtro sobre uma base limpa e macia com a cabeça para baixo de modo que o pacote de esponjas fique em cima.

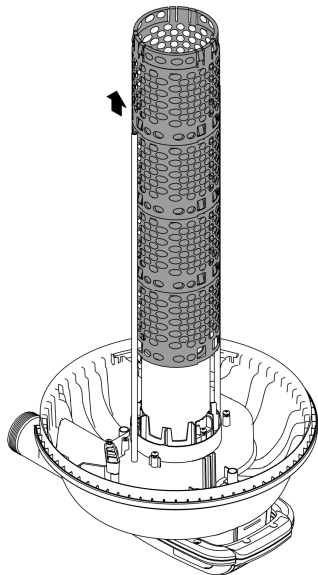
- Desaperte os dois parafusos, retire o disco final e remova a primeira esponja.
- Para cada esponja seguinte, solte os dois distanciadores e remova o disco distanciador e a esponja.



FCL0023

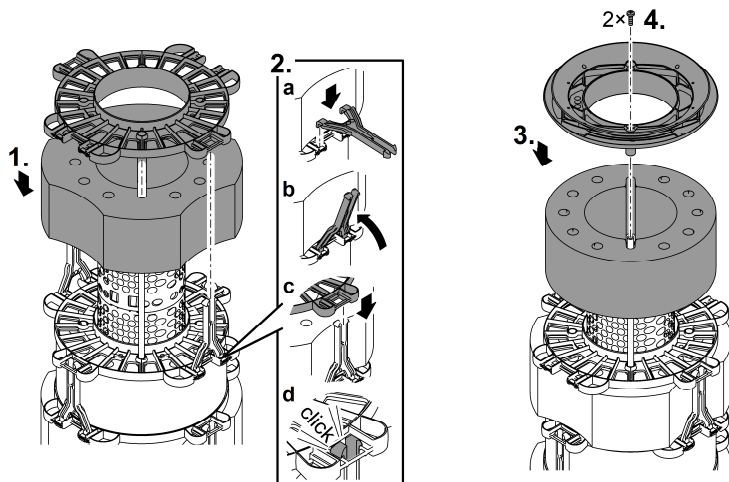
Limpar

- Limpe o recipiente, o anel tensor, a tampa do filtro, a caixa de água UVC e o tubo-grelha com um jato de água forte.
 - Pode retirar o tubo-grelha puxando e rodando simultaneamente no sentido horário.
- Lave as esponjas espremendo-as bem sob água corrente.
 - Se necessário, substitua as esponjas.



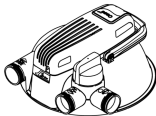
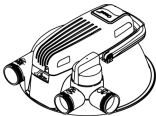
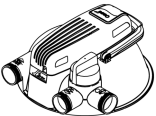
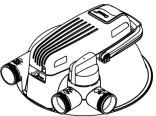
Montar o pacote de esponjas

- Insira as esponjas no tubo-grelha pela ordem prevista. (→ Sequência de montagem das esponjas)
- Coloque um disco distanciador sobre cada esponja que deverá fixar com dois distanciadores.
 - Monte o distanciador até ao batente do disco distanciador e coloque o distanciador na posição correta com um ligeiro movimento rotativo.
- Coloque o disco distanciador na última esponja (lilás, 20 ppi). Fixe o disco distanciador às duas barras de limpeza com os dois parafusos.
- Monte a tampa do filtro no recipiente. (→ Colocar a tampa do filtro)



FCL0024

Sequência de montagem das esponjas

	FiltoClear 5000	FiltoClear 13000	FiltoClear 19000	FiltoClear 31000
Esponjas de filtração				
	30 ppi	30 ppi	10 ppi	30 ppi
	20 ppi	10 ppi	30 ppi	10 ppi
		20 ppi	10 ppi	30 ppi
			20 ppi	10 ppi
			20 ppi	

Desmontar/Montar a cabeça do aparelho UVC

⚠ CUIDADO!

A radiação ultravioleta da lâmpada UVC pode lesar os olhos e a pele.

- ▶ Não opere nunca a lâmpada UVC fora da carcaça ou com uma carcaça defeituosa
- ▶ Corte a comunicação entre o aparelho e a rede elétrica antes de dar início aos trabalhos de manutenção ou substituir a lâmpada UVC.

⚠ CUIDADO!

O vidro de sílica e a lâmpada UVC podem partir-se e provocar cortadelas.

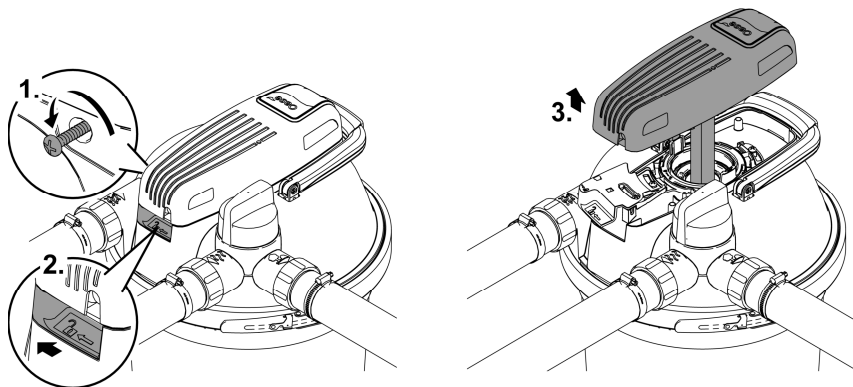
- ▶ Execute com cuidado os trabalhos na unidade de tratamento UVC para evitar ferimentos por corte.
- ▶ Evitar abalos, choques e movimentos bruscos para impedir a destruição do vidro.

- ⓘ Por razões de segurança, a lâmpada UVC não pode ser ativada sem que a unidade de pré-tratamento esteja corretamente montada no aparelho.

Desmontar a cabeça do aparelho UVC

Proceder conforme descrito abaixo:

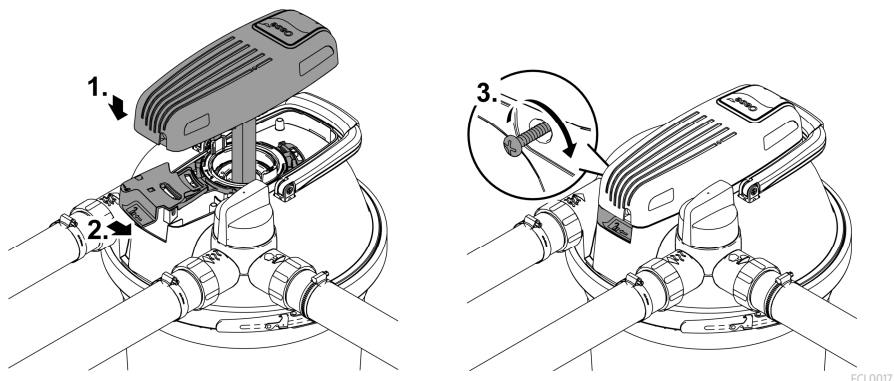
- Desconecte a ficha de rede do clarificador UVC antes de remover a cabeça do aparelho UVC.
- Remova o parafuso de segurança, solte o anel de abertura e retire a cabeça do aparelho UVC.
- Se não conseguir remover a cabeça do aparelho UVC, isso significa que se formou vácuo no vidro de quartzo através do arrefecimento da lâmpada UVC.
 - Resolução: Ligue o clarificador UVC. O calor da lâmpada UVC reduz a pressão e a cabeça do aparelho UVC é pressionada para cima com um ruído de abertura. Desconecte a ficha de rede do clarificador UVC e remova a cabeça do aparelho UVC.



FCL0016

PT

Montar a cabeça do aparelho UVC



FCL0017

Substituir a lâmpada UVC

A lâmpada UVC é uma peça sujeita a desgaste. Substitua a lâmpada UVC se tiver atingido as horas de serviço indicadas. Isto garante a capacidade ótima do filtro.

FiltroClear	Potência da lâmpada UVC	Substituir a lâmpada UVC ao fim de
5000	18 W	8000 h (uma temporada)
13000	24 W	
19000	42 W (opcional 36 W)	42 W / 60 W: 12000 h
31000	60 W (opcional 55 W)	36 W / 55 W: 8000 h

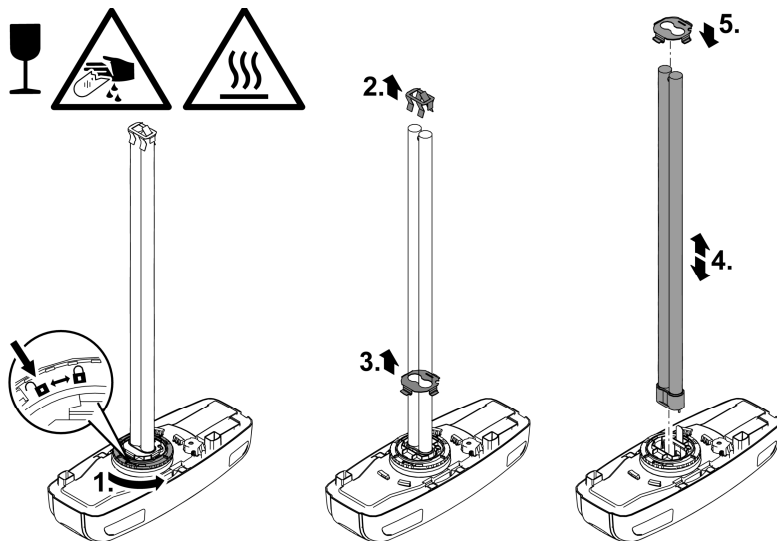
Condição prévia:

- A cabeça do aparelho UVC está desmontada. (→ Desmontar a cabeça do aparelho UVC)
- Podem ser utilizadas só lâmpadas UVC cuja designação e potência correspondem às informações constantes na placa de características. (→ Dados técnicos)

Proceder conforme descrito abaixo:

- Desmontagem: Rode o anel de baioneta até ao batente, posição "Fecho aberto" para poder retirar a chapa de retenção e a lâmpada UVC.
 - Montagem: Rode o anel de baioneta até ao batente, posição "Fecho fechado". Caso contrário, não conseguirá montar a cabeça do aparelho UVC.
 - O êmbolo de vidro da lâmpada UVC é fornecido com uma proteção de transporte. A proteção da lâmpada não é necessária para o funcionamento e não tem de ser montada novamente.
- i** Se necessário, retire a proteção fixa da lâmpada do vidro de quartzo:
- Desmonte o vidro de quartzo. (→ Limpar/Substituir o vidro de quartzo)
 - Pegue na tampa do rotor com o vidro de quartzo e bata de forma cuidada e contínua contra uma superfície sólida. A proteção da lâmpada irá deslizar lentamente para fora do vidro de quartzo.

- ⓘ As lâmpadas UVC da OSRAM podem ser montadas apenas sem a chapa de retenção. A OASE recomenda, por isso, que utilize lâmpadas UVC da Philips.



PT

FCL0022

Limpar/Substituir o vidro de quartzo

O vidro de quartzo é preso à cabeça do filtro por meio da tampa do rotor, o que impede a saída de água do interior do recipiente.

- Substitua o vidro de quartzo se estiver riscado ou baço. Neste caso, a capacidade de limpeza da lâmpada UVC deixa de ser suficiente.

⚠ CUIDADO!

O vidro de sílica e a lâmpada UVC podem partir-se e provocar cortadas.

- ▶ Execute com cuidado os trabalhos na unidade de tratamento UVC para evitar ferimentos por corte.
- ▶ Evitar abalos, choques e movimentos bruscos para impedir a destruição do vidro.

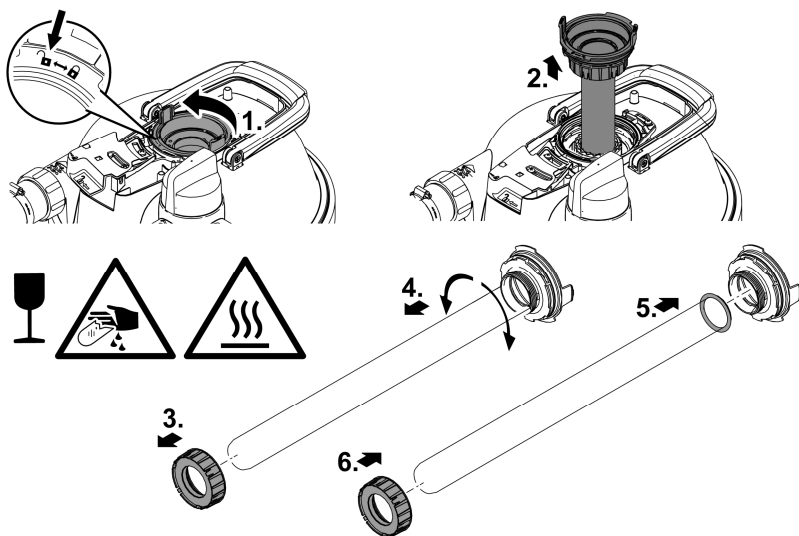
Condição prévia:

- A cabeça do aparelho UVC está desmontada. (→ Desmontar a cabeça do aparelho UVC)

Proceder conforme descrito abaixo:

- Desligue a bomba do filtro.
- Desbloqueie a tampa do rotor (fecho de baioneta na posição “Fecho aberto”).
- Remova a tampa do rotor com o vidro de quartzo e, se disponível, o rotor de limpeza.
 - Coloque a válvula giratória na posição de saída da água suja para eliminar o vácuo eventualmente formado no recipiente.

- Limpe o vidro de quartzo. Se substituir o vidro de quartzo:
 - Solte o parafuso de aperto e retire o vidro de quartzo cuidadosamente, com um ligeiro movimento de oscilação e rotação.
 - Limpe o O-Ring, substitua-o se estiver danificado.
 - Lubrifique o O-Ring com lubrificante OASE (número de encomenda: 27872) e puxe-o através do colar do vidro de quartzo para evitar que eventuais resíduos de lubrificante cheguem à superfície do vidro.
 - Encaixe o vidro de quartzo na tampa do rotor e enrosque o parafuso de aperto até ao batente, caso contrário não conseguirá montar a tampa do rotor.
 - Verifique o desgaste do perfil no rotor de limpeza. (→ Substituir o rotor de limpeza)
 - Ao montar o vidro de quartzo, rode a tampa do rotor até ao batente (fecho de baioneta na posição “Fecho fechado”). Caso contrário, não conseguirá montar a cabeça do aparelho UVC.
- ⓘ Poderá verificar-se a condensação de água no interior do vidro de quartzo. A formação de água condensada é inevitável e não influencia o funcionamento e a segurança.



FCL0021

Substituir o rotor de limpeza

No FiltroClear 19000 und FiltroClear 31000, existe também um rotor de limpeza sobre o vidro de quartzo, rotor esse que é acionado pelo fluxo de água e limpa o vidro.

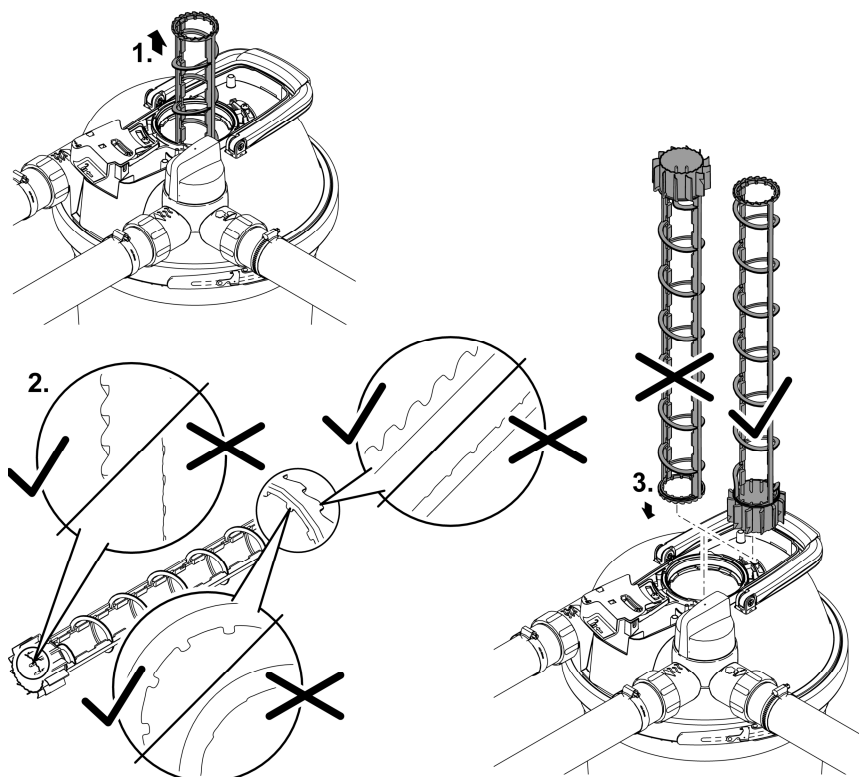
- Substitua o rotor de limpeza se estiver desgastado.

Condição prévia:

- O vidro de quartzo está desmontado. (→ Limpar/Substituir o vidro de quartzo)

Proceder conforme descrito abaixo:

- No rotor de limpeza, controle o desgaste do perfil em ambos os lados frontais e nas superfícies interiores.
 - Em caso de desgaste de um perfil, o rotor de limpeza tem dificuldade em rodar e deve ser substituído.
- Monte o rotor de limpeza na caixa de água UVC.



FCL0029

Peças de desgaste

- Espumas filtrantes
- Lâmpada UVC, cristal e O-ring para o cristal
- Rotor de limpeza
- Parafuso de aperto de substituição
- Ligação do tubo FiltoClear 19000, 31000

Colocação fora de serviço/Preparação para o inverno

Desative o aparelho quando a temperatura da água for inferior a +8°C ou, o mais tardar, quando estiver prevista geada.

- Se possível, remova a água do recipiente, das mangueiras e das ligações.
- Limpe bem todas as peças, verifique se o aparelho apresenta danos e substitua as peças defeituosas.
- Guarde a tampa do filtro, o clarificador UVC e os meios de filtração em local seco e à prova de geada.
 - O local de armazenamento deve estar fora do alcance de crianças.
- Tape o recipiente de forma que não possa penetrar água da chuva.
- Proteja o recipiente enterrado no solo de forma a não existir perigo de acidente para pessoas ou animais.

Eliminação de falhas

Problema	Causas prováveis	Resolução
Não sai água da respetiva saída	A bomba de filtração não está ligada	Ligar a bomba de filtração
	As mangueiras estão entupidas	Verificar as mangueiras e, se necessário, limpá-las
	A válvula giratória não está na posição "Filtrar água"	Colocar a válvula giratória para a posição "Filtrar água"
O caudal é demasiado baixo	As esponjas estão entupidas	Limpar as esponjas
	A capacidade da bomba de filtração é demasiado reduzida	Utilizar uma bomba de filtração mais potente
A luz indicadora da cabeça do aparelho UVC não acende	A ligação à rede está com problemas ou a ficha de rede não está ligada à tomada	Verificar a conexão (ficha, fusível)
	O interruptor da temperatura desligou a lâmpada UVC	Deixar a lâmpada UVC arrefecer
	A lâmpada UVC está defeituosa	Substituir a lâmpada UVC
O efeito de filtração é insuficiente	A válvula giratória não está na posição "Filtrar água"	Colocar a válvula giratória para a posição "Filtrar água"
	O filtro funciona somente durante um período curto	Aguardar alguns dias/algumas semanas
	A água ou o lago estão extremamente suja/o	Limpar bem o lago
	Excesso de peixes e outros animais no lago	Cumprir o valor de referência
	As esponjas estão sujas	Limpar as esponjas
	O vidro de quartzo está sujo	Limpar o vidro de quartzo e o rotor de limpeza
	O rotor de limpeza tem dificuldade em rodar	Verificar se o rotor de limpeza está desgastado e substituí-lo, se necessário
	O rotor de limpeza não roda devido a sujidade	<ul style="list-style-type: none"> • Limpar o filtro • Limpar o rotor de limpeza • Remover gravilha da caixa de água UVC e das esponjas • Instalar a bomba de filtração num ponto mais elevado para reduzir a aspiração de sujidade grosseira. • Utilizar um saco de proteção da bomba de filtração (refº 34876) para evitar a aspiração de sujidade grosseira • Utilizar uma bomba de filtração mais potente em caso de caudal reduzido
	O limite de desgaste da lâmpada UVC foi alcançado (capacidade de radiação demasiado baixa)	Substituir a lâmpada UVC

Dados técnicos

Dados do aparelho

FiltroClear			5000	13000	19000	31000
Clarificador UVC	Tensão de conexão	V AC	220-240	220-240	220-240	220-240
	Frequência	Hz	50/60	50/60	50/60	50/60
	Consumo de energia	W	18	24	42	60
	Potência UVC	W	18	24	42	60
	Lâmpada UVC		18 W TC-L(UV-C)	24 W TC-L(UV-C)	36 W/42 W TC-L(UV-C)	55 W/60 W TC-L(UV-C)
	Grau de proteção		IP68	IP68	IP68	IP68
	Profundidade máxima admissível de enterramento na água	m	0,1	0,1	0,1	0,1
	Comprimento do cabo elétrico	m	5	5	5	5
Débito mínimo		l/h	2500	4500	6500	8500
Débito máximo		l/h	5000	9000	13000	17000
Pressão máxima admissível da bomba		bar	0,6	0,6	0,6	0,6
Pressão de serviço máxima admissível		bar	0,2	0,2	0,2	0,2
Entrada	Ligação		G2	G2	G2	G2
	Bocal escalonado	mm	38, 50	38, 50	38, 50	38, 50
Saída	Ligação		G2	G2	G2	G2
	Bocal escalonado transparente	mm	38, 50	38, 50	38, 50	38, 50
Saída da sujidade	Ligação		G2	G2	G2	G2
	Bocal escalonado transparente	mm	38, 50	38, 50	38, 50	38, 50
Número de esponjas vermelhas			1	1	1	2
Número de esponjas azuis			-	1	2	2
Número de esponjas lilases			1	1	1	1
Adequado para o volume máximo do lago		l	5000	13000	19000	31000
Adequado para o volume máximo do lago com peixes		l	2500	7000	10000	15000
Adequado para o volume máximo do lago com carpas koi		l	-	-	5000	7500
Temperatura ambiente admissível durante o funcionamento		°C	0 ... +35	0 ... +35	0 ... +35	0 ... +35
Temperatura admissível da água		°C	+4 ... +35	+4 ... +35	+4 ... +35	+4 ... +35

FiltroClear			5000	13000	19000	31000
Dimensões	Comprimento	mm	391	391	391	391
	Largura	mm	382	382	382	382
	Altura	mm	370	490	611	732
Peso	sem água	kg	8,0	8,8	9,6	10,3
	com água	kg	26	36	47	57

Valore permitidos da água

Água de torneira, água do lago		
Valor pH		6.0 ... 9.0
Dureza	°dH	8 ... 15
Cloro livre	mg/l	<0,5
Teor de sais	%	<0,5
Temperatura	°C	+4 ... +35

PT

Peças de reposição



Com peças de reposição originais da OASE, o aparelho permanece seguro e continua a operar perfeitamente.

Os desenhos e mones das peças de reposição podem ser vistos na nossa website www.oase.com/ersatzteile

Descartar o aparelho usado

NOTA



O aparelho não poderá ser eliminado com o lixo doméstico.

- ▶ Elimine a lâmpada UVC gasta e o aparelho só através do sistema de recolha seletiva de lixo.
- ▶ Corte anteriormente o cabo de alimentação o que torna o aparelho inutilizável.

AVVERTENZA

- ▶ Scollegare dalla tensione elettrica tutti gli apparecchi prima di immergere le mani nell'acqua. In caso contrario sussiste il pericolo di morte o di gravi lesioni per folgorazione.
 - ▶ Questo apparecchio può essere utilizzato da bambini di età superiore a 8 anni e da persone con capacità fisiche, sensoriali o mentali ridotte, se sono supervisionate o se sono state istruite sull'uso sicuro dell'apparecchio e che sono in grado di comprendere i pericoli che ne possono derivare. Ai bambini è vietato giocare con l'apparecchio. La pulizia e la manutenzione utente non devono essere effettuate da bambini senza opportuna supervisione.
-

Avvertenze di sicurezza

Allacciamento elettrico

- Per l'installazione elettrica all'aperto si applicano disposizioni speciali. L'installazione elettrica deve essere eseguita da un elettricista specializzato.
 - L'elettricista è qualificato in base a formazione tecnica, conoscenze ed esperienza ed è autorizzato a eseguire installazioni elettriche nelle aree esterne. Egli è in grado di riconoscere i possibili pericoli e rispettare le norme, le disposizioni e i regolamenti regionali e nazionali.
 - Rivolgersi a un elettricista specializzato in caso di domande e problemi.
- Eseguire l'allacciamento solo se i dati elettrici dell'apparecchio e dell'alimentazione elettrica coincidono.
- Collegare l'apparecchio solo a una presa installata secondo le norme. L'apparecchio deve essere protetto con un interruttore differenziale con una corrente di guasto di max. 30 mA.
- I cavi di prolungamento e distributori di corrente (ad es. prese multiple) devono essere adatti per l'impiego all'aperto (protetti contro gli spruzzi d'acqua).
- Proteggere spine e prese aperte contro l'umidità.

Funzionamento sicuro

- Non utilizzare l'apparecchio se i cavi elettrici o l'alloggiamento sono danneggiati.
- Un cavo di alimentazione danneggiato non può essere sostituito. Smaltire l'apparecchio.
- Non trasportare o trascinare l'apparecchio afferrando il cavo di alimentazione.
- Non apportate mai modifiche tecniche all'apparecchio.
- Eseguire sull'apparecchio solo le operazioni descritte nelle presenti istruzioni.
- Utilizzare solo parti di ricambio e accessori originali.
- Posare i cavi al riparo da danni e in maniera tale che nessuno possa inciamparvi.
- In caso di problemi rivolgersi all'assistenza clienti autorizzata o all'azienda OASE.

Impiego ammesso

Utilizzare il prodotto descritto nelle presenti istruzioni esclusivamente come segue:

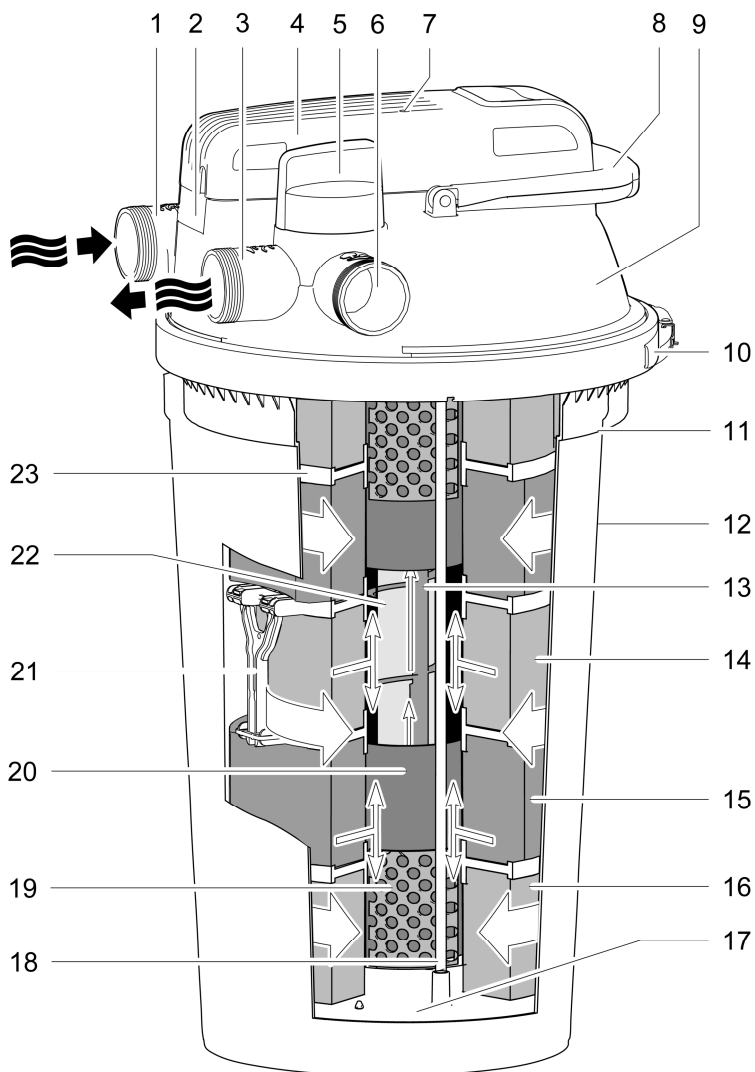
- Per la pulizia meccanica e biologica di laghetti da giardino.
- rispettando i dati tecnici.(→ Dati tecnici)

Per l'apparecchio valgono le seguenti restrizioni:






- Questo prodotto non è adatto per l'illuminazione generale, ma è destinato solo allo scopo descritto.
- Non utilizzare mai la lampada UVC al di fuori della scatola oppure per altre finalità. Le radiazioni sono pericolose per gli occhi e la pelle anche se il dosaggio è minimo.
- Non utilizzare l'apparecchio con liquidi diversi dall'acqua.
- Non utilizzarlo unitamente a prodotti chimici, generi alimentari, sostanze facilmente infiammabili o esplosive.
- Non utilizzarlo mai senza flusso d'acqua.
- Non utilizzarlo per scopi commerciali o industriali.

Descrizione del prodotto

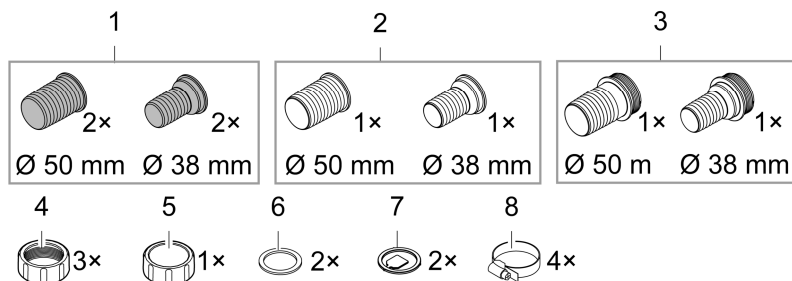
Prospetto



FCL0007

1		Ingresso dell'acqua del laghetto da pulire <ul style="list-style-type: none"> • Connessione G2
2		Anello di apertura con vite di bloccaggio, per bloccare la testa dell'unità UVC. <ul style="list-style-type: none"> • Per rimuovere la testa dell'unità UVC, l'anello di apertura deve essere allentato.
3		Uscita dell'acqua del laghetto purificata <ul style="list-style-type: none"> • Connessione G2
4		Testa dell'unità UVC con monitor di temperatura <ul style="list-style-type: none"> • Il chiarificatore UVC si spegne se si surriscalda e si riaccende automaticamente quando si è raffreddato.
5		Valvola rotativa per la commutazione tra uscita dell'acqua e uscita dell'acqua sporca
		Filtrazione dell'acqua e irradiazione UVC
		Pulire elementi filtranti di espanso
6		Uscita acqua sporca per l'acqua sporca quando si puliscono le spugne del filtro <ul style="list-style-type: none"> • Connessione G2
7		Lampada di controllo per verificare il funzionamento del chiarificatore UVC
8		Maniglia per la pulizia <ul style="list-style-type: none"> • Tirando si comprimono le spugne del filtro e si scaricano le particelle di sporco
9		Coperchio del filtro
10		Anello di serraggio per fissare il coperchio del filtro sul contenitore
11		Marcatura per la profondità massima di interrimento
12		Recipiente
13		Rotore di pulizia, pulisce il vetro di quarzo durante il funzionamento <ul style="list-style-type: none"> • Solo per FiltoClear 19000, 31000
14		Filtro spugna blu (10 ppi)
15		Filtro spugna rossa (30 ppi)
16		Filtro spugna viola (20 ppi)
17		Piastra finale per le spugne filtranti, è collegata alle due aste di pulizia
18		Asta di pulizia, collega il manico di pulizia e il disco di copertura
19		Tubo reticolare, tiene gli elementi filtranti di espanso a distanza dal corpo in acqua UVC
20		Alloggiamento dell'acqua UVC, conduce l'acqua alla lampada UVC
21		Distanziatori, che collegano due dischi distanziatori tra loro <ul style="list-style-type: none"> • I distanziatori impediscono alle schiume filtranti di essere compresse dal peso delle schiume filtranti sovrastanti
22		Vetro di quarzo con lampada UVC interna
23		Disco distanziatore, si trova tra le due spugne del filtro

Parti di collegamento per il montaggio



FCL.0012

- 1 Ugello del tubo flessibile trasparente
 - Utilizzare: Uscita acqua, uscita acqua sporca

- 2 Ugello del tubo flessibile nero
 - Utilizzare: Entrata dell'acqua

- 3 Ugello nero con filettatura esterna G2
 - Utilizzare: Estremità aperta del tubo dell'acqua sporca, il tappo è avvitato sulla filettatura esterna.

- 4 Dadi di raccordo G2, per il montaggio dell'ugello del tubo

- 5 Tappo di chiusura G2, per chiudere l'uscita dell'acqua sporca

- 6 Guarnizione piatta per l'ugello del tubo nero e tappo di tenuta

- 7 Capocorda di flusso per l'ugello del tubo trasparente

- 8 Fascetta stringitubo

Descrizione del funzionamento

La pompa del filtro spinge l'acqua nel contenitore a tenuta di pressione, dove passa attraverso varie fasi di purificazione e viene poi restituita al laghetto.

Fase di pulizia "Filtraggio"

L'acqua passa attraverso gli elementi filtranti di espanso. Lo sporco meccanico viene trattenuto dagli elementi filtranti. Le sostanze in sospensioni e il fango biologico si depositano sul fondo del recipiente. Sugli elementi filtranti si sviluppano batteri utili che puliscono biologicamente l'acqua. Iniziano la loro azione a partire da una temperatura dell'acqua di +10° C.

Elemento filtrante di espanso	Caratteristiche
Blu (10 ppi)	Portata elevata
Viola (20 ppi)	Insedimento di batteri per la nitrificazione, che convertono l'ammonio prima in nitrito e poi in nitrato.
Rosso (30 ppi)	Velocità di flusso inferiore Insedimento di batteri per la nitrificazione e denitrificazione che convertono il nitrato in azoto

Fase di purificazione "irradiazione UVC"

L'acqua viene irradiata con la luce UV-C del chiarificatore UVC. Le alghe in sospensione muiono e gli agenti patogeni vengono uccisi.

Bypass

Il bypass assicura che solo circa il 70 % dell'acqua sia irradiata dalla luce UV-C. In questo modo, si ottiene una dose di irradiazione sufficiente anche con una portata elevata.

Effetto di pulizia biologica

Il massimo effetto di pulizia biologica si ottiene quando le spugne filtranti sono completamente colonizzate dai batteri del filtro. Con le nuove spugne filtranti, la colonizzazione può richiedere diverse settimane. Aggiungendo batteri starter, si può accelerare notevolmente la colonizzazione.

Pulire elementi filtranti di espanso

Potete usare l'acqua sporca prodotta quando pulite le spugne del filtro per fertilizzare il giardino.

Pompa filtro raccomandata

	FiltroClear			
	5000	13000	19000	31000
AquaMax Eco Premium	4000	8000	12000	16000

Simboli sull'apparecchio

IP68



0,1 m

L'unità è a tenuta di polvere, completamente protetta contro il contatto e protetta contro l'immersione permanente fino a una profondità di 0,1 m.



Radiazioni UVC pericolose



Proteggere l'apparecchio da radiazione solare diretta.



Proteggere l'apparecchio dal gelo.



Non smaltire questo apparecchio gettandolo nei rifiuti domestici.



Leggere le istruzioni d'uso

Installazione e allacciamento

Installare l'apparecchio

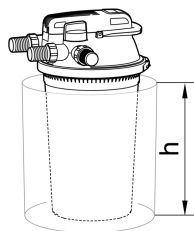
Al momento della progettazione tenere presente i punti qui riportati:

- Quando si opera in un laghetto per nuotare: Posizionare l'unità ad una distanza minima di 2 m dall'acqua.
- Quando si opera su un laghetto: È possibile installare l'unità direttamente sul bordo del laghetto.
- Proteggere il filtro a pressione dalla luce solare diretta.
- Posizionare il tubo di ritorno nel laghetto in modo che l'acqua ritorni nel laghetto, per esempio attraverso un ruscello. Questo arricchisce l'acqua di ossigeno supplementare.
- L'ingresso nel laghetto non deve essere più di 2 m sopra il coperchio del filtro.

Interrare il filtro a pressione

Un contenitore sepolto è difficilmente visibile. Il coperchio FiltoCap grigio pietra (art. 77831) per il coperchio del filtro, disponibile come accessorio, si integra perfettamente nel paesaggio del laghetto.

- Scavare una buca vicino al laghetto e metterci il contenitore fino alla profondità massima di interramento.
- Il substrato deve essere solido e livellato.

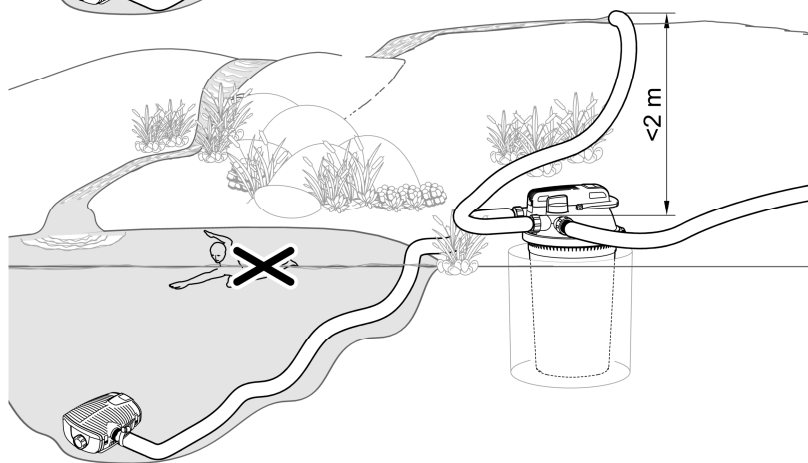
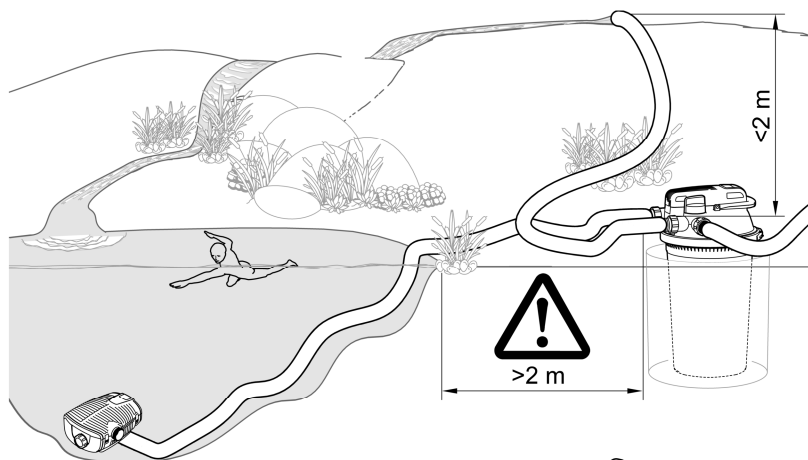


FiltoClear	Profondità di scavo h
5000	0,12 m
13000	0,24 m
19000	0,36 m
31000	0,48 m

Posizionare il filtro a pressione a livello del suolo

Se non si interra il filtro a pressione, posizionarlo il più lontano possibile dalla vista, ad esempio nascosto dietro ai cespugli.

- Posizionare l'unità vicino al laghetto.
- Il substrato deve essere solido e livellato.



Realizzare i collegamenti

È possibile collegare al filtro a pressione tubi con un diametro di 38 mm o 50 mm. Le relative boccole sono in dotazione.

- ❶ Usare tubi con un diametro di 50 mm per mantenere le perdite di pressione nei tubi il più basso possibile.
- ❷ Se si usa un avviatore di filtri per la messa in funzione, metterlo nel contenitore prima delle seguenti fasi di montaggio.
 - È possibile rimuovere il coperchio del filtro più facilmente se prima si rimuovono tutti i tubi sul coperchio del filtro.

Collegamento della mandata

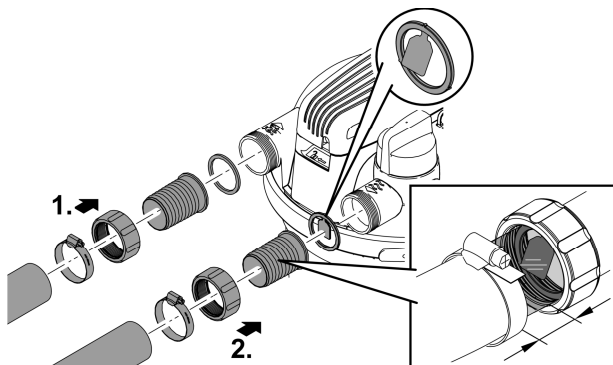
Per il collegamento tra l'uscita della pompa filtro e l'ingresso del filtro a pressione, utilizzare solo tubi flessibili a pressione approvati per almeno la pressione massima della pompa.

- Fissare sempre il tubo su un ugello con una fascetta stringitubo.

Collegare la presa

Usare l'ugello del tubo trasparente con l'aletta di flusso. L'ugello del tubo trasparente permette di valutare la qualità dell'acqua dopo la filtrazione. Si può vedere il flusso d'acqua dalla bandiera di flusso.

- Spingere il tubo sull'ugello del tubo in modo che due segmenti rimangano liberi sull'ugello del tubo.
 - Questo ti dà un'area di visualizzazione sufficientemente ampia nel beccuccio del tubo.
- Fissare sempre il tubo su un ugello con una fascetta stringitubo.



FCL0014

Collegamento dello scarico dello sporco

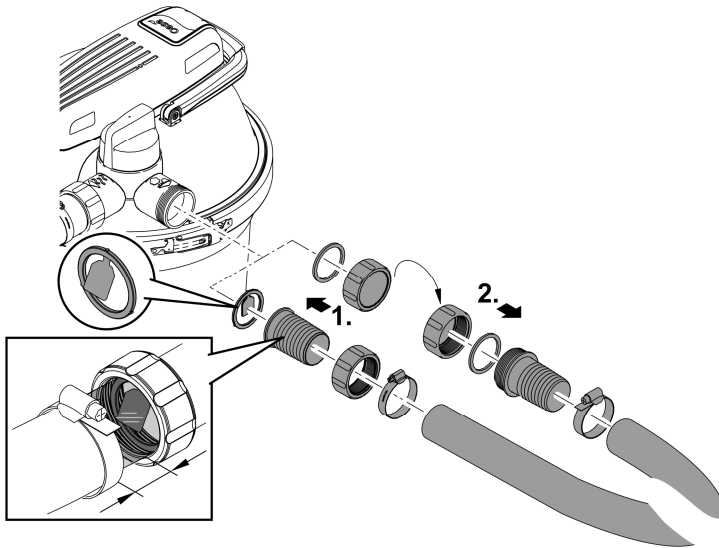
Si può usare l'acqua sporca prodotta durante la pulizia per fertilizzare. Collegare un tubo e posarlo in un posto adatto (per esempio il letto).

Usare l'ugello del tubo trasparente con l'aletta di flusso. L'ugello trasparente permette di valutare il grado di contaminazione dell'acqua durante la pulizia delle spugne filtranti. Si può vedere il flusso d'acqua dalla bandiera di flusso.

- Spingere il tubo sull'ugello del tubo in modo che due segmenti rimangano liberi sull'ugello del tubo.
 - Questo ti dà un'area di visualizzazione sufficientemente ampia nel beccuccio del tubo.
- Fissare sempre il tubo su un ugello con una fascetta stringitubo.
- Montare l'ugello nero con filetto maschio G2 all'uscita del tubo. Chiudere l'ugello del tubo con il tappo di chiusura e la guarnizione piatta.

NOTA

Chiudere l'uscita dello sporco o l'uscita del tubo flessibile ad esso collegato con il tappo di chiusura e la guarnizione piatta. Questo previene lo svuotamento involontario del laghetto. Rimuovere il tappo di chiusura solo per scaricare l'acqua sporca.



FCL0028

Messa in funzione

NOTA

L'apparecchio viene danneggiato irreparabilmente se viene utilizzato con un dimmer. Nell'apparecchio sono incorporati componenti elettrici sensibili.

► Non collegare l'apparecchio ad una alimentazione elettrica regolabile.

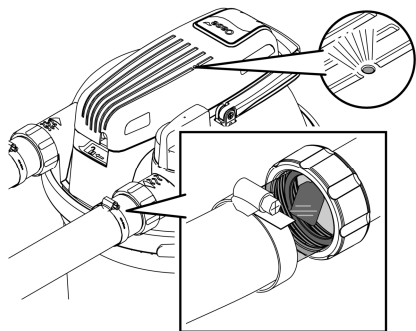
- ❗ I batteri starter puramente biologici Oase AquaActiv BioKick attivano la biologia del filtro e portano il pieno rendimento del tuo filtro da laghetto in poche settimane. Iniziano immediatamente a disintossicare nitriti, ammonio e ammoniaca. Si consiglia di riempire Oase AquaActiv BioKick nel serbatoio
- durante l'avvio iniziale,
 - dopo il risciacquo manuale o la sostituzione delle schiume del filtro,
 - dopo un lungo periodo di inattività o quando si riparte dopo la pausa invernale.

Sequenza per la messa in funzione:

1. Se necessario, aggiungere Oase AquaActiv BioKick al serbatoio. (→ Rimozione/sostituzione del coperchio del filtro)
2. Controllate i tubi, il tappo di tenuta per l'uscita dell'acqua sporca e l'anello di tensione con il fermo di sicurezza per la tenuta.
3. Impostare la valvola rotativa su "Filtrare l'acqua".
4. Accendere la pompa del laghetto.
5. Accendere il chiarificatore UVC solo quando l'acqua esce all'uscita dell'acqua.
(→ Accensione/spegnimento del chiarificatore UVC)
 - Non far mai funzionare il depuratore UVC senza flusso d'acqua.
 - Se usate Oase AquaActiv BioKick, il chiarificatore UVC deve rimanere spento per 24 ore. Questo assicura un effetto ottimale dei batteri starter.

Accensione/spengimento del chiarificatore UVC

- **Avviamento:** Inserire la spina elettrica nella presa.
 - L'apparecchio si avvia immediatamente.
 - La spia di controllo si accende.
 - Si può vedere il flusso d'acqua dalla bandierina di scorrimento all'uscita.
- **Spegnimento:** Sfilare la spina elettrica dalla presa.



IT

FCL0015

Funzionamento

Il filtro a pressione può essere in funzione durante tutta la stagione del laghetto (la pompa del filtro e il chiarificatore UVC sono accesi).

- A temperature dell'acqua inferiori a 10 °C, la biologia del filtro non è più attiva.
- Mettere fuori servizio l'apparecchio in caso di temperature dell'acqua inferiori a 8 °C o al più tardi quando si prevede il gelo. (→ Smantellamento/svernamento)
- La lampada UVC è una parte soggetta a usura. Sostituire la lampada UVC dopo un certo periodo di funzionamento per garantire prestazioni ottimali del filtro. (→ Sostituzione della lampada UVC)

Pulizia e manutenzione

NOTA

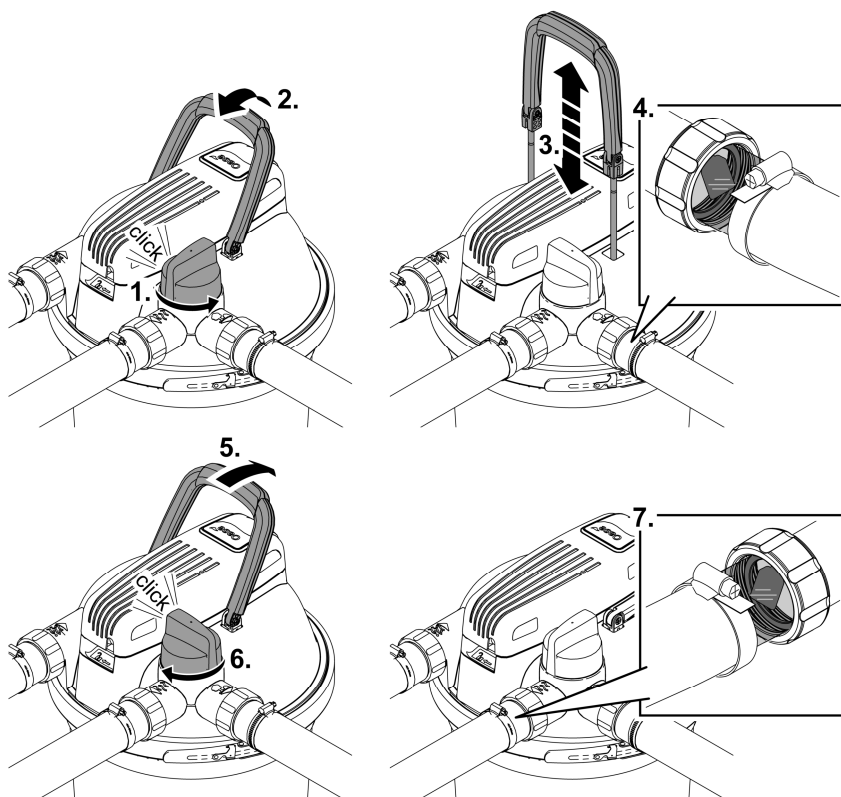
Non utilizzare detergenti aggressivi o soluzioni chimiche. Questi agenti possono danneggiare l'alloggiamento, compromettere la funzionalità dell'apparecchio e sono dannosi per animali, piante e ambiente.

- Pulire l'alloggiamento solo dall'esterno con acqua limpida e una spazzola morbida.

Pulire elementi filtranti di espanso

Utilizzare la funzione Easy-Clean per pulire le spugne del filtro. Durante la pulizia, la pompa del filtro è accesa in modo che l'acqua sporca sia trasportata fuori dal filtro a pressione.

- Azionando la valvola rotativa, si dirige l'acqua nel serbatoio verso l'uscita dell'acqua sporca. Questo impedisce all'acqua sporca di rifluire nel laghetto.
 - Rimuovere prima il tappo dal tubo di scarico dell'acqua di scarico.
- Tirare la maniglia di pulizia per comprimere le spugne del filtro. Le particelle di sporco vengono sciolte e scorrono con l'acqua sopra l'uscita dell'acqua di scarico, per esempio in un letto.
- È possibile controllare il flusso d'acqua tramite gli ugelli del tubo trasparente e vedere il grado di contaminazione dell'acqua all'uscita dell'acqua sporca durante la pulizia. Non appena l'acqua è chiara, riportare la valvola rotativa su "Filter".
- Dopo la pulizia, chiudere il tubo dell'acqua sporca o l'uscita dell'acqua di protezione con il tappo di chiusura e la guarnizione piatta.



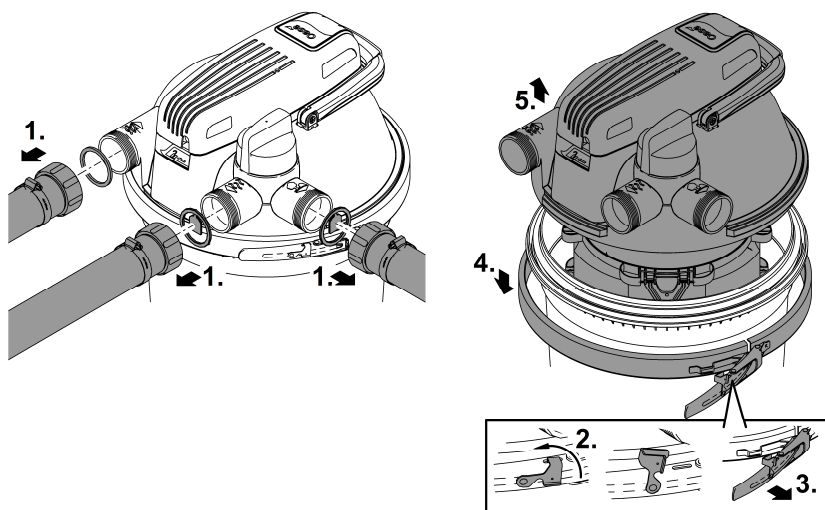
FCL0020

Rimozione/sostituzione del coperchio del filtro

Rimuovere il coperchio del filtro

Procedere nel modo seguente:

- Spegnere la pompa del filtro e staccare la spina di rete del chiarificatore UVC dalla presa.
- Rimuovere tutti i tubi dal coperchio del filtro (svitare gli ugelli dei tubi).
- Rilasciare la chiusura di sicurezza.
 - Usare una pinza a becchi piatti se la chiusura di sicurezza è difficile da spostare.
- Aprire l'anello di bloccaggio e rimuovere il coperchio del filtro.

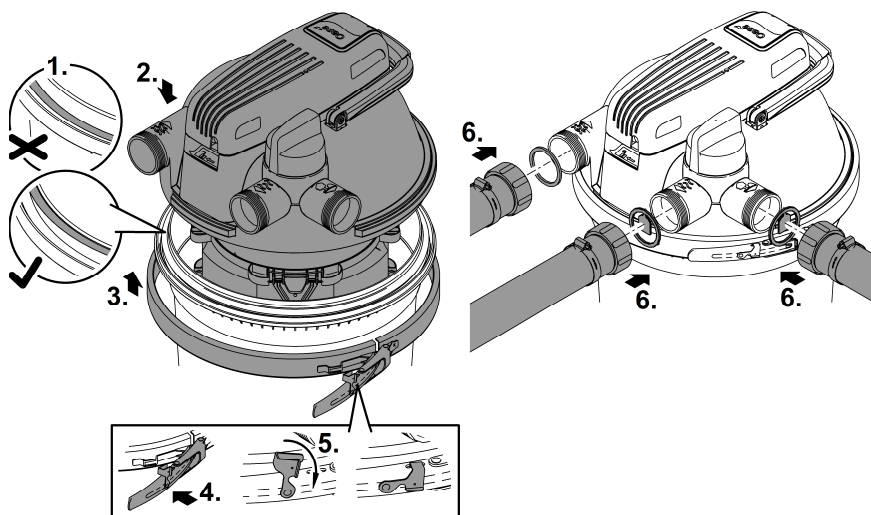


IT

FCL0018

Sostituire il coperchio del filtro

- Assicurarsi che l'O-ring del contenitore sia correttamente posizionato sul bordo del contenitore.
 - Inumidire la guarnizione con acqua o ingrassarla se necessario per facilitare la pressione della testa del filtro sul contenitore.
- Premere il coperchio del filtro in modo uniforme e con forza sul contenitore fino a dove può arrivare.
 - Il coperchio del filtro deve poggiare completamente e al massimo sul contenitore, altrimenti l'anello di bloccaggio non può essere chiuso.
- Fissare il coperchio del filtro con l'anello di bloccaggio e ripiegare la chiusura di sicurezza.
 - La chiusura di sicurezza impedisce che l'anello di tensione si allenti accidentalmente e quindi che l'acqua del laghetto esca in modo incontrollato.
 - Usare una pinza a becchi piatti se la chiusura di sicurezza è difficile da spostare.
- Collegare tutti i tubi (avvitare gli ugelli dei tubi).



FCL0019

Pulire apparecchio e lavare o sostituire elementi filtranti di espanso

Gli elementi filtranti di espanso vengono usurati a causa delle sollecitazioni meccaniche e in seguito all'invecchiamento normale.

i Inserire nuove spugne filtranti all'inizio della stagione.

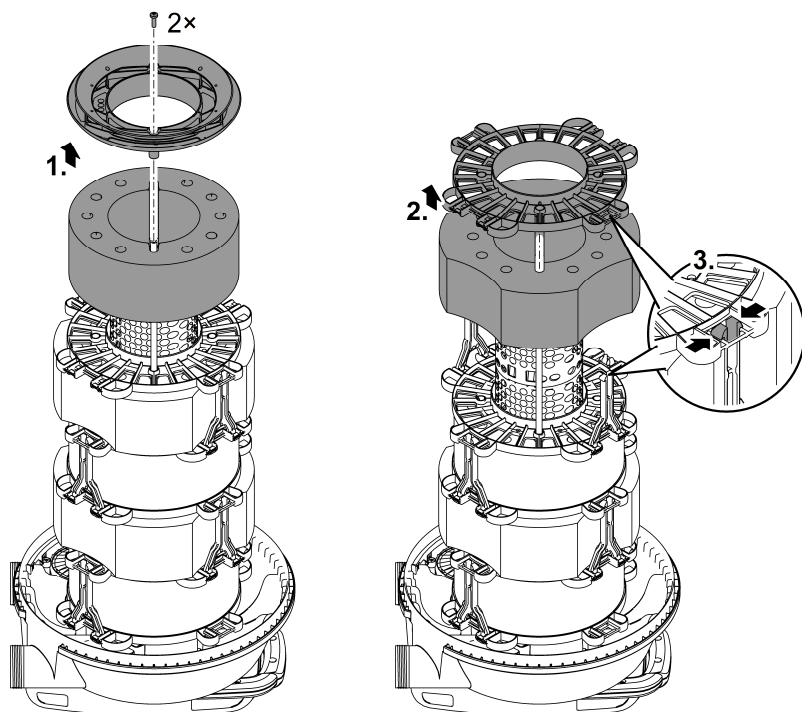
Smontare la confezione della spugna filtrante

Condizione:

- Il coperchio del filtro viene rimosso. (→ Rimuovere il coperchio del filtro)

Posizionare il coperchio del filtro a testa in giù su una superficie morbida e pulita in modo che il pacchetto di spugna del filtro sia in cima.

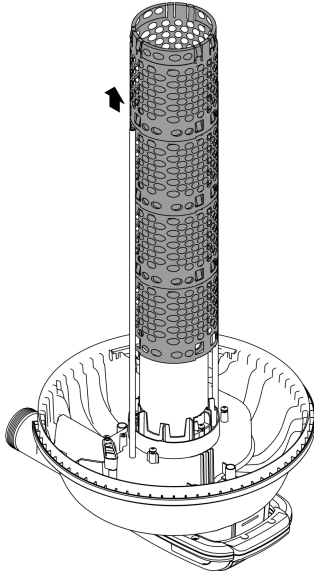
- Allentare le due viti, rimuovere il disco di copertura ed estrarre la prima spugna del filtro.
- Per ogni spugna filtrante supplementare, allentare ciascuno dei due distanziatori e rimuovere il disco distanziatore e la spugna filtrante.



FCL0023

Pulizia

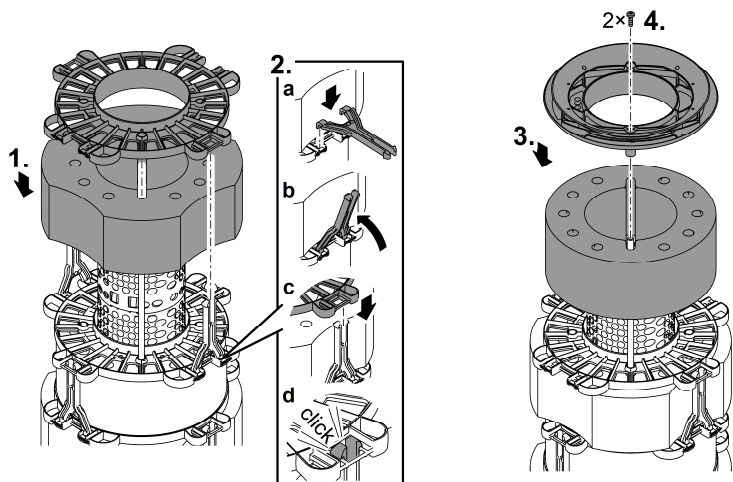
- Pulire il serbatoio, l'anello di fissaggio, il coperchio del filtro, l'alloggiamento dell'acqua UVC e il tubo della griglia con un forte getto d'acqua.
 - Si può staccare il tubo della griglia tirandolo e girandolo in senso orario allo stesso tempo.
- Lavare ogni volta le spugne del filtro strizzandole bene sotto l'acqua corrente.
 - Se necessario, sostituire le spugne del filtro.



FCL0030

Assemblare il pacchetto di spugne filtranti

- Far scorrere le spugne filtranti sul tubo della griglia nell'ordine previsto. (→ Sequenza di installazione delle spugne filtranti)
- Posizionare un disco distanziatore su ogni spugna filtrante e fissare ciascuno con due distanziatori.
 - Inserite il distanziatore nel disco distanziatore fino a dove va e girate il distanziatore con un leggero movimento rotatorio.
- Posizionare il disco di copertura sull'ultima spugna filtrante (viola, 20 ppi). Fissare il disco di copertura con le due viti su entrambe le aste di pulizia.
- Posizionare il coperchio del filtro sul serbatoio. (→ Sostituire il coperchio del filtro)



FCL0024

Sequenza di installazione delle spugne filtranti

	FiltoClear 5000	FiltoClear 13000	FiltoClear 19000	FiltoClear 31000
	30 ppi	30 ppi	10 ppi	30 ppi
	20 ppi	10 ppi	30 ppi	10 ppi
		20 ppi	10 ppi	30 ppi
			20 ppi	10 ppi
				20 ppi

Spugne filtranti

IT

Rimuovere/installare la testa dell'unità UVC

⚠ ATTENZIONE

Le radiazioni ultraviolette della lampada UVC possono danneggiare gli occhi e la pelle.

- ▶ Non impiegare mai la lampada UVC all'esterno dell'alloggiamento o all'interno di un alloggiamento difettoso.
- ▶ Scollegare l'apparecchio dalla rete elettrica prima di procedere ai lavori di manutenzione o prima di sostituire la lampada UVC.

⚠ ATTENZIONE

Il vetro di quarzo e la lampada UVC possono rompersi e provocare lesioni da taglio.

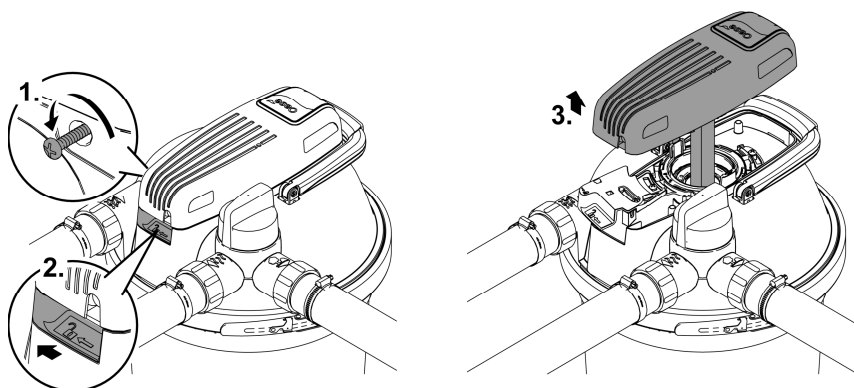
- ▶ Per evitare lesioni da taglio, procedere cautamente durante gli interventi sul depuratore UVC.
- ▶ Per non rompere il vetro, evitare vibrazioni, urti e movimenti improvvisi.

- ⓘ Per motivi di sicurezza è possibile accendere la lampada UVC solo se il depuratore UVC è montato correttamente nell'apparecchio.

Rimuovere la testa dell'unità UVC

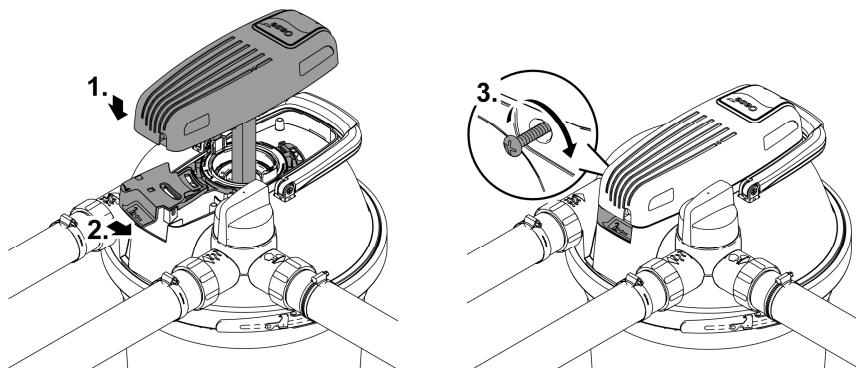
Procedere nel modo seguente:

- Prima di rimuovere la testa dell'unità UVC, scollegare il chiarificatore UVC dalla rete elettrica.
- Rimuovere la vite di bloccaggio, allentare l'anello di apertura e rimuovere la testa dell'unità UVC.
- Se non è possibile rimuovere la testa dell'unità UVC, si è creato un vuoto nel vetro di quarzo a causa del raffreddamento della lampada UVC.
 - Intervento: Accendere il depuratore UVC. Il calore della lampada UVC riduce la pressione negativa e la testa dell'unità UVC viene spinta verso l'alto con un suono schioccante. Estrarre la spina di rete del chiarificatore UVC e rimuovere la testa dell'unità UVC.



FCL0016

Installare la testa dell'unità UVC



FCL0017

IT

Sostituzione della lampada UVC

La lampada UVC è una parte soggetta a usura. Sostituire la lampada UVC quando sono state raggiunte le ore di funzionamento specificate. In tal modo vengono garantite prestazioni di filtraggio ottimali.

FiltoClear	Uscita lampada UVC	Sostituire la lampada UVC dopo
5000	18 W	8000 h (una stagione di laghetto)
13000	24 W	
19000	42 W (opzionale 36 W)	42 W / 60 W: 12000 h
31000	60 W (opzionale 55 W)	36 W / 55 W: 8000 h

Condizione:

- La testa dell'unità UVC viene rimossa. (→ Rimuovere la testa dell'unità UVC)
- Utilizzare solo lampade UVC la cui denominazione e indicazione di potenza corrispondono ai dati riportati sulla targhetta di identificazione. (→ Dati tecnici)

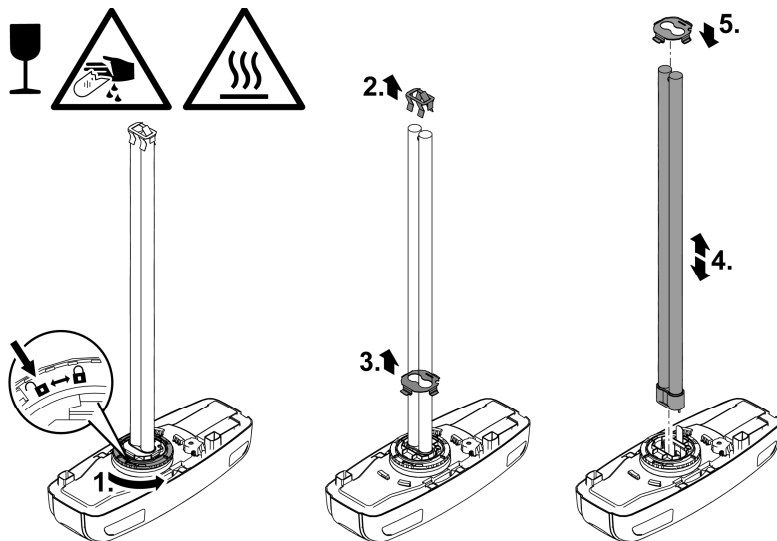
Procedere nel modo seguente:

- Smontaggio: Girate l'anello a baionetta fino in fondo su "lock open" per poter rimuovere la piastra di fissaggio e la lampada UVC.
- Montaggio: Ruotare l'anello della baionetta fino a quando va a "bloccare la chiusura". Altrimenti non sarà possibile installare la testa dell'unità UVC.
 - Alla consegna c'è una protezione sulla lampadina di vetro della lampada UVC come protezione per il trasporto. La protezione della lampada non è necessaria per il funzionamento della lampada e non deve essere sostituita.

i Se necessario, rimuovere una protezione della lampada bloccata nel vetro di quarzo in questo modo:

- Rimuovere il vetro di quarzo. (→ Pulire/sostituire il vetro di quarzo)
- Picchiettare attentamente e costantemente il coperchio del rotore insieme al vetro di quarzo su una superficie solida. La protezione della lampada scivolerà gradualmente fuori dal vetro di quarzo.

- ❗ Le lampade UVC di OSRAM possono essere utilizzate solo senza piastra di fissaggio. OASE raccomanda quindi di utilizzare le lampade UVC della Philips.



FCL0022

Pulire/sostituire il vetro di quarzo

Il vetro di quarzo è fissato nella testa del filtro per mezzo di un coperchio a rotore in modo che l'acqua non possa uscire dall'interno del contenitore.

- Sostituire il vetro di quarzo se è graffiato o cieco. La performance di pulizia della lampada UVC non è più sufficiente.

⚠ ATTENZIONE

Il vetro di quarzo e la lampada UVC possono rompersi e provocare lesioni da taglio.

- ▶ Per evitare lesioni da taglio, procedere cautamente durante gli interventi sul depuratore UVC.
- ▶ Per non rompere il vetro, evitare vibrazioni, urti e movimenti improvvisi.

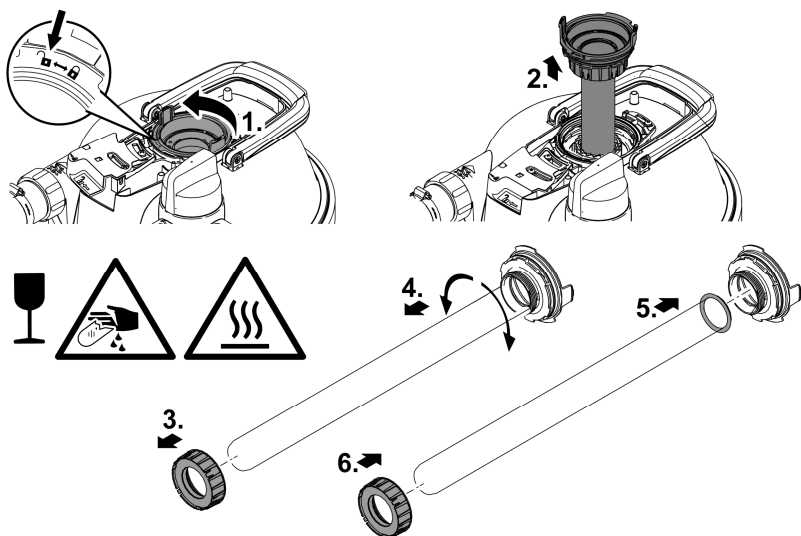
Condizione:

- La testa dell'unità UVC viene rimossa. (→ Rimuovere la testa dell'unità UVC)

Procedere nel modo seguente:

- Spegnerne la pompa del filtro.
- Sbloccare il coperchio del rotore (chiusura a baionetta su "lock open").
- Rimuovere il coperchio del rotore con il vetro di quarzo e, se presente, il rotore di pulizia.
 - Posizionare la valvola rotativa sull'uscita dell'acqua sporca per rimuovere qualsiasi pressione negativa che possa essersi creata nel serbatoio.

- Pulire il vetro di quarzo. Se state sostituendo il vetro di quarzo:
 - Allentare la vite di fissaggio ed estrarre con cautela il vetro di quarzo con un leggero movimento di rotazione.
 - Pulire l'O-ring, sostituirlo se danneggiato.
 - Ingrassi l'O-ring con il grasso OASE (numero d'ordine 27872) e lo tiri sopra il collare del vetro di quarzo per evitare residui di grasso sul vetro di quarzo.
 - Mettere il vetro di quarzo sul coperchio del rotore e stringere la vite di serraggio fino al limite, altrimenti il coperchio del rotore non può essere installato.
 - Controllare l'usura del profilo del rotore di pulizia. (→ Sostituire il rotore di pulizia)
 - Quando si installa il vetro di quarzo, girare il coperchio del rotore fino all'arresto (chiusura a baionetta su "lock closed"). Altrimenti non sarà possibile installare la testa dell'unità UVC.
- ⓘ La condensa può formarsi nel vetro di quarzo. La formazione di condensa è inevitabile e non ha alcuna influenza sul funzionamento e la sicurezza.



FCL0021

Sostituire il rotore di pulizia

Nel FiltoClear 19000 und FiltoClear 31000 c'è anche un rotore di pulizia sopra il vetro di quarzo che è guidato dal flusso dell'acqua e pulisce il vetro di quarzo.

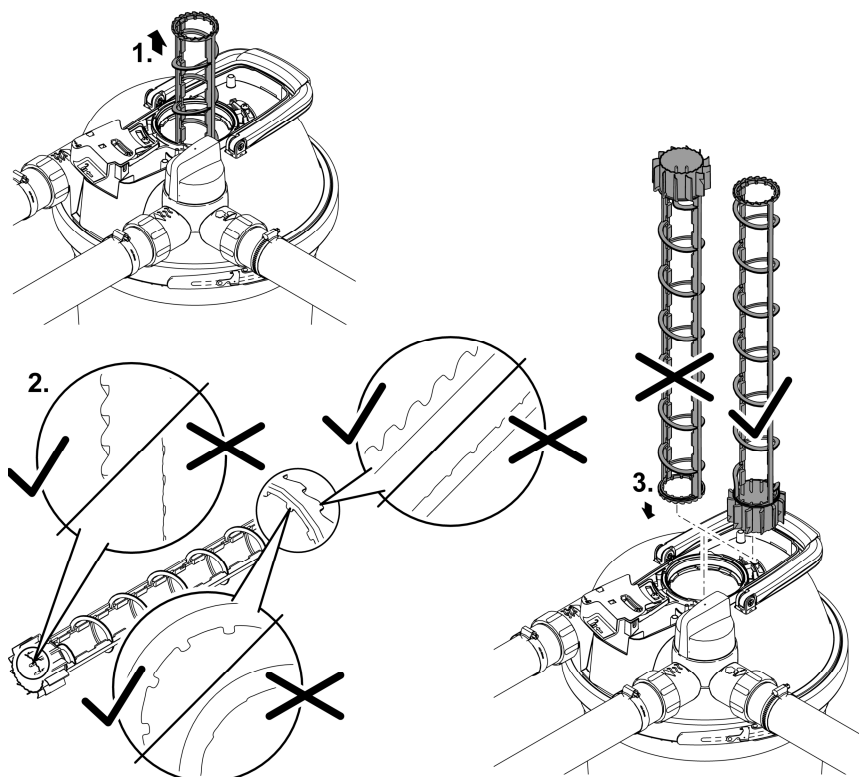
- Sostituire il rotore di pulizia se è usurato.

Condizione:

- Il vetro di quarzo è stato rimosso. (→ Pulire/sostituire il vetro di quarzo)

Procedere nel modo seguente:

- Controllare che il rotore di pulizia non sia usurato sul profilo delle due facce finali e sulle superfici interne.
 - Se il profilo è usurato, il rotore presenta durezza di azionamento e quindi deve essere sostituito.
- Posizionare il rotore di pulizia nell'alloggiamento dell'acqua UVC.



FCL0029

Pezzi soggetti a usura

- Elementi filtranti di espanso
- Lampada UVC, vetro di quarzo e O-ring per vetro di quarzo
- Rotore di pulizia
- Vite di serraggio di ricambio
- Collegamento del tubo FiltoClear 19000, 31000

Smantellamento/svernamento

Mettere fuori servizio l'unità a temperature dell'acqua inferiori a +8 °C o al più tardi quando si prevede il gelo.

- Rimuovere quanta più acqua possibile dal serbatoio, dai tubi e dai collegamenti.
- Pulire accuratamente tutte le parti, controllare i danni e sostituire le parti danneggiate.
- Conservare il coperchio del filtro, il chiarificatore UVC e il materiale filtrante in un luogo asciutto e al riparo dal gelo.
 - Il luogo di deposito non deve essere accessibile ai bambini.
- Coprire il contenitore in modo che l'acqua piovana non possa penetrare.
- Fissare il serbatoio incastrato nel terreno in modo che non rappresenti un rischio di incidente per le persone o gli animali.

Eliminazione di anomalie

Anomalia	Possibili cause	Intervento
Non esce acqua dall'uscita dell'acqua	La pompa del filtro non è accesa	Accendere la pompa del filtro
	I tubi di alimentazione sono bloccati	Controllare i tubi di alimentazione e pulirli se necessario
La portata è troppo bassa	La valvola rotativa non è in posizione "filtrare l'acqua".	Impostare la valvola rotativa su "filtrare l'acqua"
	Le spugne del filtro sono intasate	Pulire le spugne del filtro
La spia di controllo sulla testa dell'unità UVC non si accende.	La capacità della pompa del filtro è troppo bassa	Utilizzare una pompa filtro più potente
	Il collegamento alla rete è difettoso o la spina di rete non è inserita.	Controllare il collegamento alla rete (spina di rete, fusibile di rete)
	L'interruttore della temperatura ha spento la lampada UVC.	Lasciare raffreddare la lampada UVC
Le prestazioni del filtro sono insoddisfacenti	La lampada UVC è difettosa	Sostituire la lampada UVC
	La valvola rotativa non è in posizione "filtrare l'acqua".	Impostare la valvola rotativa su "filtrare l'acqua"
	Il filtro è stato in funzione solo per poco tempo	Aspettare alcuni giorni/settimane
	L'acqua o il laghetto sono estremamente sporchi	Pulire accuratamente il laghetto
	La popolazione di pesci e animali è troppo alta	Osservare il valore indicativo
	Le spugne del filtro sono sporche	Pulire le spugne del filtro
	Il vetro al quarzo è sporco	Pulire vetro di quarzo e rotore di pulizia.
	Il rotore di pulizia gira lentamente	Controllare l'usura del rotore di pulizia e sostituirlo se necessario
	Il rotore di pulizia non gira a causa della contaminazione	<ul style="list-style-type: none"> • Pulire il filtro • Pulire il rotore di pulizia • Rimuovere la ghiaia dall'alloggiamento dell'acqua UVC e le spugne del filtro. • Alzare la pompa del filtro per ridurre l'aspirazione dello sporco grossolano. • Utilizzare un sacchetto di protezione della pompa (art. 34876) per la pompa del filtro per evitare che lo sporco grossolano venga aspirato. • Se la portata è troppo bassa, usate una pompa filtro più potente.
	La lampada UVC ha raggiunto il suo limite di usura (potenza di irradiazione troppo bassa).	Sostituire la lampada UVC

Dati tecnici

Dati dell'apparecchio

FiltroClear			5000	13000	19000	31000
Depuratore UVC	Tensione di attacco	V CA	220-240	220-240	220-240	220-240
	Frequenza di rete	Hz	50/60	50/60	50/60	50/60
	Potenza assorbita	W	18	24	42	60
	Potenza UVC	W	18	24	42	60
	Lampada UVC		18 W TC-L (UV-C)	24 W TC-L (UV-C)	36 W/42 W TC-L (UV-C)	55 W/60 W TC-L (UV-C)
	Grado di protezione		IP68	IP68	IP68	IP68
	Massima profondità di immersione in acqua consentita	m	0,1	0,1	0,1	0,1
Lunghezza cavo di rete	m	5	5	5	5	
Portata minima		l/h	2500	4500	6500	8500
Portata max.		l/h	5000	9000	13000	17000
Pressione massima ammissibile della pompa		bar	0,6	0,6	0,6	0,6
Massima pressione d'esercizio ammissibile		bar	0,2	0,2	0,2	0,2
Entrata	Attacco		G2	G2	G2	G2
	Boccola per tubo flessibile	mm	38, 50	38, 50	38, 50	38, 50
Uscita	Attacco		G2	G2	G2	G2
	Ugello del tubo flessibile trasparente	mm	38, 50	38, 50	38, 50	38, 50
Uscita sporco	Attacco		G2	G2	G2	G2
	Ugello del tubo flessibile trasparente	mm	38, 50	38, 50	38, 50	38, 50
Numero di spugne filtranti rosse			1	1	1	2
Numero di spugne filtranti blu			-	1	2	2
Numero di spugne filtranti viola			1	1	1	1
Idoneo per un volume max. del laghetto		l	5000	13000	19000	31000
Adatto per il volume massimo del laghetto con il ripopolamento dei pesci		l	2500	7000	10000	15000
Adatto al volume massimo del laghetto con Koi		l	-	-	5000	7500
Temperatura ambiente ammissibile durante il funzionamento		°C	0 ... +35	0 ... +35	0 ... +35	0 ... +35
Temperatura ammissibile dell'acqua		°C	+4 ... +35	+4 ... +35	+4 ... +35	+4 ... +35

FiltroClear			5000	13000	19000	31000
Dimensioni	lunghezza	mm	391	391	391	391
	larghezza	mm	382	382	382	382
	altezza	mm	370	490	611	732
Peso	senza acqua	kg	8,0	8,8	9,6	10,3
	con acqua	kg	26	36	47	57

Valori dell'acqua ammessi

Acqua pulita, acqua laghetto		
Valore pH		6.0 ... 9.0
Durezza	°dH	8 ... 15
Cloro libero	mg/l	<0,5
Contenuto di sale	%	<0,5
Temperatura	°C	+4 ... +35

Parti di ricambio



Con ricambi originali OASE l'apparecchio rimane sicuro e funzionerà sempre regolarmente.

Per i disegni dei ricambi e per i ricambi stessi, vedere al nostro sito Internet.

www.oase.com/ersatzteile

Smaltimento

NOTA



Non smaltire questo apparecchio gettandolo nei rifiuti domestici!

- ▶ Smaltire la lampada UVC e l'unità tramite l'apposito sistema di restituzione.
- ▶ Dopo l'utilizzo rendere inutilizzabile l'apparecchio tagliando i cavi.

ADVARSEL

- ▶ Afbryd forbindelsen mellem alle elektriske apparater i vandet og el-nettet, før du stikker hånden ned i vandet. Ellers er der fare for svære kvæstelser og dødsfald pga. elektrisk stød.
- ▶ Dette apparat kan bruges af børn fra 8 år og derover og personer med nedsatte fysiske, sensoriske eller mentale evner eller manglende erfaring og viden, når de er under opsyn eller får instruktion i sikker brug af apparatet og forstår de dermed forbundne risici. Børn må ikke lege med apparatet. Rengøring og vedligeholdelse må ikke udføres af børn uden opsyn.

Sikkerhedsanvisninger

El-tilslutning

- Mht. elektrisk installation udendørs gælder der særlige forskrifter. Elektrisk elinstallation må kun udføres af en autoriseret elinstallatør.
 - Elinstallatøren er kvalificeret på grundlag af sin tekniske uddannelse, viden og erfaring og er autoriseret til at udføre elektriske installationer udendørs. Elinstallatøren kan genkende potentielle farer og overholder regionale og nationale standarder, forskrifter og bestemmelser.
 - Ved spørgsmål og problemer rettes henvendelse til en autoriseret el-installatør.
- Enheden må kun tilsluttes, hvis de elektriske data for enheden og strømforsyningen stemmer overens.
- Tilslut kun apparatet til en forskriftsmæssigt installeret stikkontakt. Apparatet skal afsikres med lækageafbryder indstillet til en nominel fejlstrøm på maksimalt 30 mA.
- Forlængerledning og strømfordeler (f.eks. strømskinne) skal være egnet til udendørs brug (stænkæt).
- Beskyt åbne stik og stikkontakter mod fugt.

Sikker drift

- Anvend ikke apparatet, hvis de elektriske ledninger eller huset er beskadiget.
- En beskadiget tilslutningsledning kan ikke udskiftes. Bortskaf enheden.
- Bær eller træk ikke apparatet i den elektriske ledning.
- Foretag aldrig tekniske ændringer på apparatet.
- Der må kun udføres arbejde på enheden, som er beskrevet i denne vejledning.
- Brug kun originale reservedele og originalt tilbehør.
- Før ledninger, så de er beskyttet mod beskadigelser, og så ingen kan falde over dem.
- Kontakt den autoriserede kundetjeneste eller OASE i tilfælde af problemer.

Formålsbestemt anvendelse

Brug kun det produkt, der er beskrevet i denne vejledning, som følger:

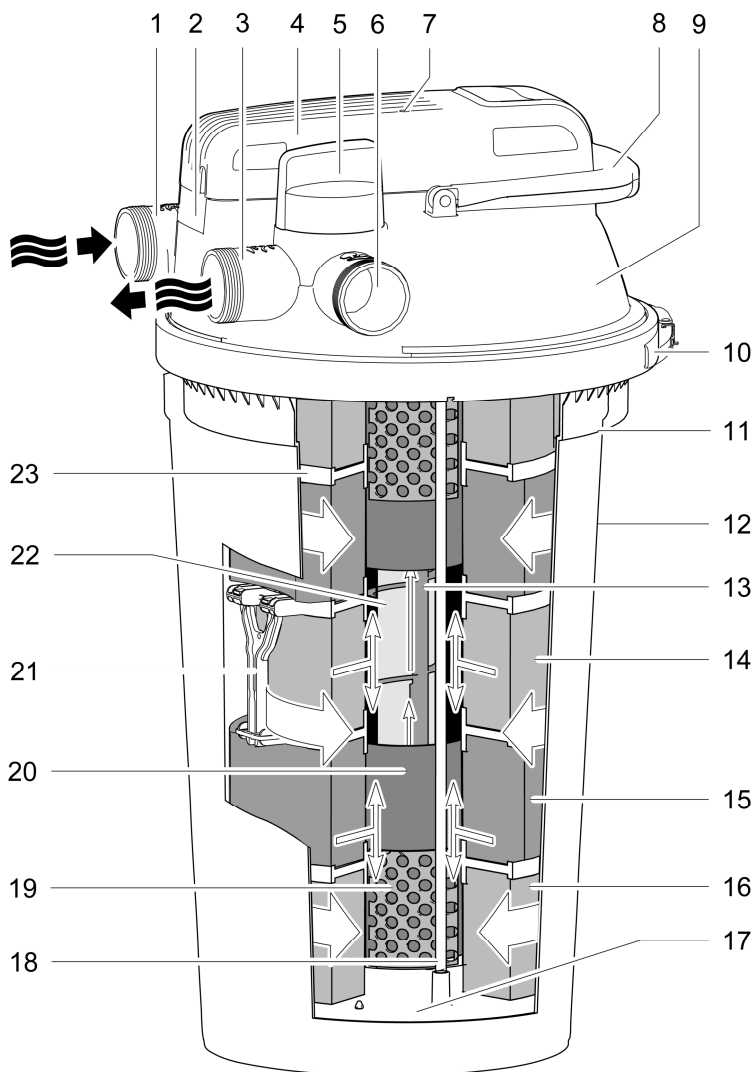
- Til mekanisk og biologisk rensning af havedamme
- under overholdelse af de tekniske specifikationer. (→ Tekniske data)

Der gælder følgende restriktioner for apparatet:

- Dette produkt er ikke egnet som almindelig belysning, men må kun anvendes i henhold til dens bestemmelse.
- UVC-pæren må aldrig anvendes udenfor huset eller til andre formål. UVC-strålingen lampen er farlig for øjne og hud, også i små doser.
- Må ikke betjenes med andre væsker end vand.
- Må ikke sættes i forbindelse med kemikalier, levnedsmidler, let brændbare eller eksplosive stoffer.
- Må aldrig betjenes uden gennemstrømning af vand.
- Må ikke anvendes til erhvervs- eller industrimæssige formål.


Produktbeskrivelse


Overblik




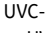
DA

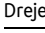


FCL0007


- 1  Vandindløb til det bassinvand, der skal renses
 - Tilslutning G2

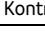
- 2  Åbningsring med sikrings skrue, der låser UVC-apparathovedet
 - For at kunne fjerne UVC-apparathovedet skal åbningsringen løsnes.

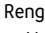
- 3  Vandudløb til det rensede bassinvand
 - Tilslutning G2


- 4  UVC-apparathoved med temperaturovervågning
 - UVC-renseenheden kobler fra ved overophedning og kobler automatisk til efter afkøling


- 5  Drejeventil for at skifte mellem vandudløb og spildevandsudløb
 -  Filtrering og UVC-bestråling af vand
 -  Rengøring af filtersvampe


- 6  Spildevandsudløb til spildevandet ved rengøring af filtersvampene
 - Tilslutning G2

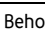
- 7  Kontrollampe til funktionskontrol af UVC-renseenheden

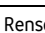
- 8  Rengøringshåndtag
 - Ved at trække komprimeres filtersvampene, og smudspartiklerne bringes ud


- 9  Filterdæksel


- 10  Spændering til fiksering af filterdækslet på beholderen

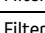
- 11  Markering af maks. nedgravningsdybde

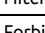
- 12  Beholder

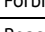
- 13  Renserotoren, der renser kvartsglasset under drift
 - Kun ved FiltoClear 19000, 31000

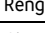
- 14  Filtersvamp blå (10 ppi)

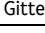
- 15  Filtersvamp rød (30 ppi)


- 16  Filtersvamp lilla (20 ppi)


- 17  Forbindelsesskive til filtersvampene, er forbundet med de to rengøringsstænger

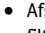
- 18  Rengøringsstang, forbinder rengøringshåndtag og forbindelsesskive

- 19  Gitterrør, som holder filtersvampe på afstand af UVC-vandhuset

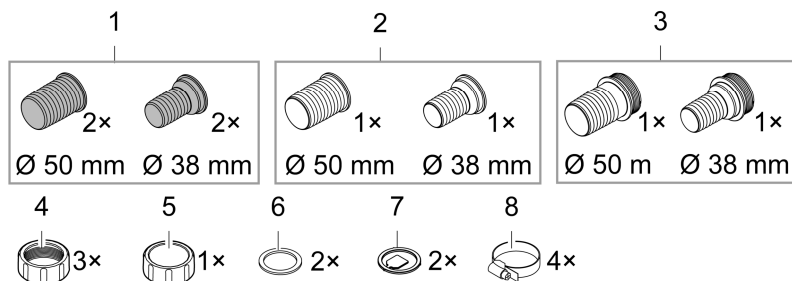
- 20  UVC-vandhus, der fører vandet til UVC-pæren

- 21  Afstandsstykket, der forbinder de to afstandsskiver med hinanden
 - Afstandsstykkerne forhindrer, at filterskummet presses sammen af vægten fra det overliggende filterskum

- 22  Kvartsglas med indvendig UVC-pære

- 23  Afstandsskive, der hver især ligger mellem to filtersvampe

Tilslutningsdele til monteringen



FCL.0012

- 1 Slangestuds gennemsigtig
 - Brug: Vandudløb, spildevandsudløb

- 2 Slangestuds, sort
 - Brug: Vandindløb

- 3 Slangestuds sort med G2 udvendigt gevind
 - Brug: Den åbne ende af spildevandsslangen, slutmuffen skrues på det udvendige gevind

- 4 Omløbermøtrikker G2, til montering af slangestudsene

- 5 Slutmuffe G2, til lukning af spildevandsudløbet

- 6 Fladtætning til slangestuds, sort, og slutmuffe

- 7 Flowfane til slangestuds, gennemsigtig

- 8 Slangespændebånd

DA

Funktionsbeskrivelse

En filterpumpe trykker vandet ind i den tryktætte beholder, hvor det gennemgår forskellige rengøringsstrin og derefter føres tilbage til bassinet.

Rengøringsstrin "Filtrering"

Vandet strømmer igennem filtersvampene. Mekaniske forureninger holdes tilbage af filtersvampene. Svævestoffer og bioslam sætter sig på beholderens bund. På filtersvampene vokser nyttige bakterier, som renser vandet biologisk. De begynder at blive aktive ved en vandtemperatur på +10 °C.

Filtersvamp	Egenskaber
Blå (10 ppi)	Høj flowhastighed
Lilla (20 ppi)	Udvikling af bakterier til nitrifikation, som omdanner ammonium, først til nitrit og derefter til nitrat.
Rød (30 ppi)	Lav flowhastighed Udvikling af bakterier til nitrifikation og denitrifikation, som omdanner nitrat til kvælstof.

Rengøringsstrin "UVC-bestråling"

Vandet bliver gennemlyst med UV-C-lys fra UVC-rensenheden. Svævealger dør, og patogener dræbes.

Bypass

Bypassen sikrer, at kun ca. 70% af vandet gennemlyses med UV-C-lyset. Det sikrer, at bestrålingsmængden også ved høj flowmængde er tilstrækkeligt stor.

Biologisk rengøringseffekt

Den maks. biologiske rengøringseffekt opnås, hvis filtersvampene er fuldstændigt fyldt med filterbakterier. Ved nye filtersvampe kan koloniseringen tage nogle uger. Ved at tilsætte starterbakterier kan du fremskynde koloniseringen betydeligt.

Rengøring af filtersvampe

Det spildevand, der udledes i forbindelse med rengøring af filtersvampene, kan bruge som gødning i haven.

Anbefalet filterpumpe

	FiltroClear			
	5000	13000	19000	31000
AquaMax Eco Premium	4000	8000	12000	16000

Symboler på apparatet

IP68



Apparatet er støvtæt, fuldt beskyttet mod berøring og beskyttet mod permanent nedsænkning til 0,1 m dybde.



Farlig UVC-stråling



Beskyt apparatet mod direkte sollys



Beskyt apparatet mod frost



Apparatet må ikke bortskaffes som almindeligt husholdningsaffald



Læs brugsanvisningen

Opstilling og tilslutning

Opstilling af apparatet

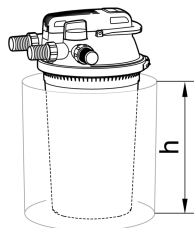
Husk i din planlægning:

- Ved drift i en naturpool: Opstil apparatet i en afstand på min. 2 m til vandet.
- Ved drift i et havebassin: Du kan bruge apparatet direkte ved bassinets kant.
- Beskyt trykfilteret mod direkte sollys.
- Læg returslangen i bassinet på en sådan måde, at vandet strømmer tilbage i bassinet, f.eks. via et vandløb. På den måde tilføres vandet yderligere ilt.
- Bassinets indløb må maks. være 2 m over filterdækslet.

Grav trykfilteret ned

Et nedgravet trykfilter er næsten usynligt. Afdækningen FiltoCap stengrå (art.-nr. 77831) til filterdækslet fås som tilbehør og passer perfekt ind i bassinets omgivende miljø.

- Grav et hul i nærheden af bassinet, hvori beholderen placeres indtil maks. nedgravningsdybde.
- Undergrunden skal være fast og vandret.

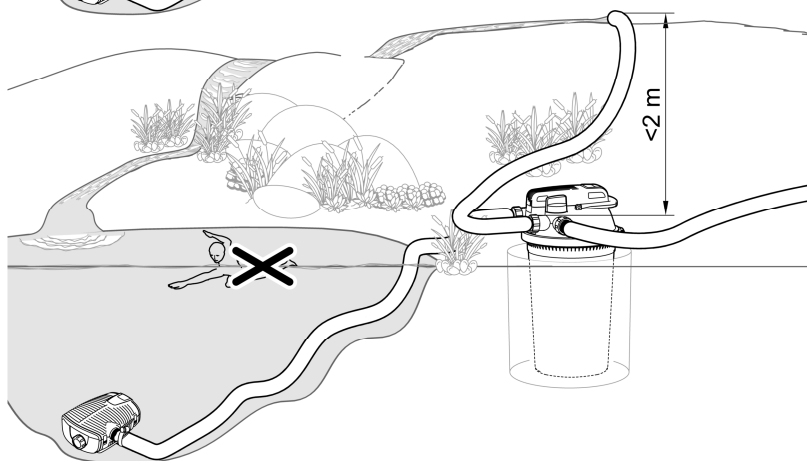
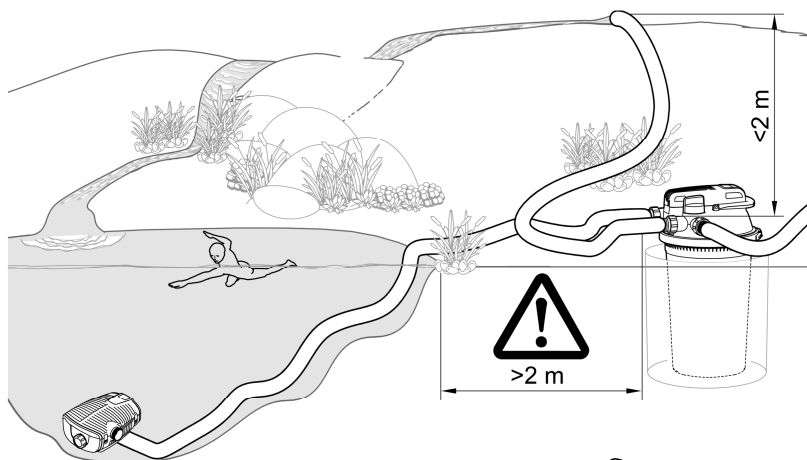


FiltoClear	Nedgravningsdybde h
5000	0,12 m
13000	0,24 m
19000	0,36 m
31000	0,48 m

Opsætning af trykfilteret uden nedgravning

Hvis du ikke nedgraver trykfilteret, sæt det gerne et sted, hvor det ikke er for iøjnefaldende, f.eks. bag ved buske.

- Opsæt apparatet i nærheden af bassinet.
- Undergrunden skal være fast og vandret.



FCL0011

Skab forbindelse

Du kan tilslutte slanger til trykfilteret med en diameter på 38 mm eller 50 mm. De tilsvarende slangestudser er indeholdt i leveringsomfanget.

- ❶ Brug slanger med en diameter på 50 mm for i så høj grad som muligt at reducere tryktabet i slangerne.
- ❷ Hvis du anvender en filterstarter ved ibrugtagning, monter den i beholderen, inden du følger nedenstående monteringsstrin.
 - Det er let at tage filterdækslet af, hvis du forinden har fjernet alle slanger på filterdækslet.

Tilslutning af indløbet

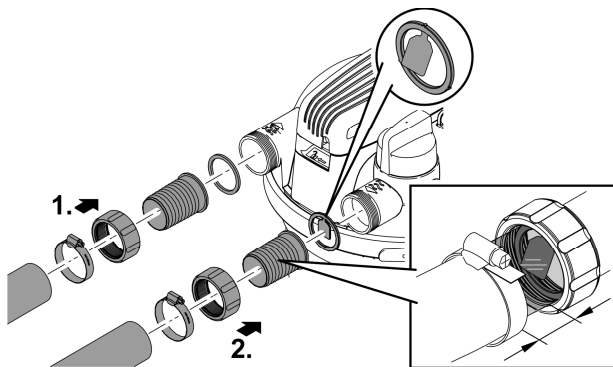
For at tilslutte udgangen af filterpumpen og indgangen af trykfilteret må du kun bruge trykslanger, der mindst er godkendt til pumpens maksimale tryk.

- Fastgør altid slangen på en slangestuds med et slangebånd.

Tilslutning af udløbet

Brug den gennemsigtige slangestuds med flowfane. I den gennemsigtige slangestuds kan du vurdere vandkvaliteten efter filtreringen. Du kan se vandflowet på flowfanen.

- Skyd slangen så langt på slangestuds, at der stadig er to fri segmenter på slangestuds.
 - Det giver dig et tilstrækkeligt stort udsyn ind i slangestuds.
- Fastgør altid slangen på en slangestuds med et slangebånd.



FCL0014

DA

Tilslutning af spildevandsudløbet

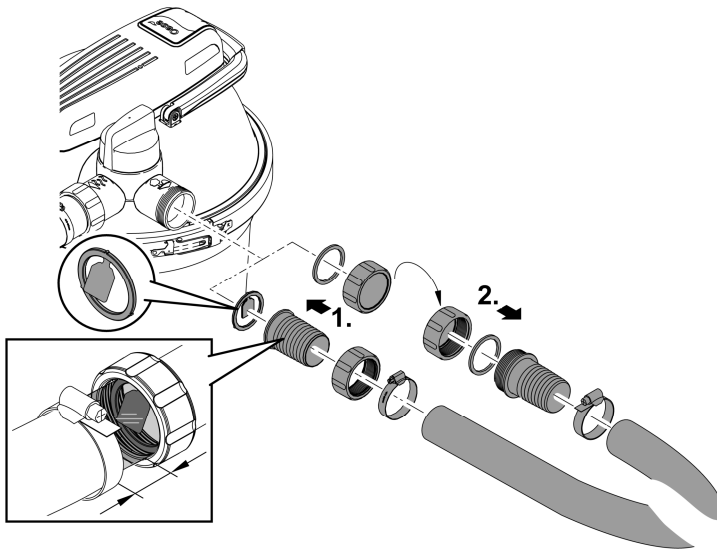
Det spildevand, der udledes i forbindelse med rengøringen, kan bruge som gødning i haven. Tilslut en slange, og før den hen til et egnet sted (f.eks. et blomsterbed).

Brug den gennemsigtige slangestuds med flowfanen. Ved hjælp af den gennemsigtige slangestuds kan du vurdere tilsmudsningsgraden af vandet, når du rengør filtersvampene. Du kan se vandflowet på flowfanen.

- Skyd slangen så langt på slangestuds, at der stadig er to fri segmenter på slangestuds.
 - Det giver dig et tilstrækkeligt stort udsyn ind i slangestuds.
- Fastgør altid slangen på en slangestuds med et slangebånd.
- Fastgør ved slangens udløb den sorte slangestuds med G2 udvendigt gevind. Luk slangestudsens ved hjælp af slutmuffen og fladpakningen.

BEMÆRK

Luk spildevandsudløbet eller udløbet af den tilsluttede slange med slutmuffen og fladpakningen. Det forhindrer en utilsigtet tømning af bassinet. Fjern kun slutmuffen, når der skal udledes spildevand.



FCL0028

Ibrugtagning

BEMÆRK

Apparatet bliver ødelagt, hvis det betjenes med en lysdæmper. Den indeholder følsomme elektriske komponenter.

► Slut ikke apparatet til en dæmpbar strømforsyning.

- ❗ De rent biologiske starterbakterier Oase AquaActiv BioKick aktiverer filterbiologien og sikrer inden for få uger, at dit bassinfilter har den fulde ydeevne. De starter straks med afgiftning af nitrit, ammonium og ammoniak. Vi anbefaler at fylde Oase AquaActiv BioKick i beholderen
- ved første ibrugtagning,
 - efter manuel skylning eller udskiftning af filtersvampene,
 - efter længere tids ud-af-drifttagning eller ved fornyet idrifttagning efter vinterpausen.

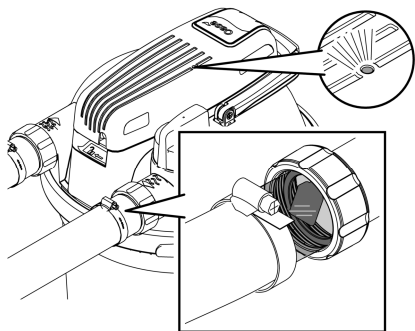
Rækkefølge ved ibrugtagning:

1. Hvis det er nødvendigt, hæld Oase AquaActiv BioKick i beholderen. (→ Påsætning/aftagning af filterdækslet)
2. Kontrollér, om slangerne, slutmuffen til spildevandsudløbet og spænderingen med sikkerhedspal er spændt fast.
3. Sæt drejeventilen til "Filtrer vand".
4. Tænd for bassinpumpen.
5. Tænd først for UVC-renseenheden, når der træder vand ud af vandudløbet. (→ Tænd/sluk for UVC-renseenheden)
 - Brug aldrig UVC-renseenheden uden at der er vandflow.
 - Hvis du bruger Oase AquaActiv BioKick, skal UVC-renseenheden være slukket i 24 timer. Det sikrer, at starterbakterierne opnår den optimale effekt.

DA

Tænd/sluk for UVC-renseenheden

- **Tænd:** Sæt netstikket i stikkontakten.
 - Apparatet tænder med det samme.
 - Kontrollampen lyser.
 - Du kan se vandflowet på flowfanen ved udløbet.
- **Sluk:** Træk netstikket ud af stikdåsen.



FCL0015

Drift

Trykfilteret kan være i drift i hele bassinsæsonen (filterpumpen og UVC-renseenheden er tændt).

- Ved vandtemperaturer på under 10 °C er filterbiologien ikke længere aktivt.
- Ved vandtemperaturer på under 8 °C eller senest ved forventet frostvejr skal apparatet tages ud af drift. (→ Opbevaring/overvintring)
- UVC-pæren er en sliddel. Udskift UVC-pæren efter en vis driftstid for at sikre en optimal filterydelse. (→ Udskift UVC-pæren)

Rengøring og vedligeholdelse

BEMÆRK

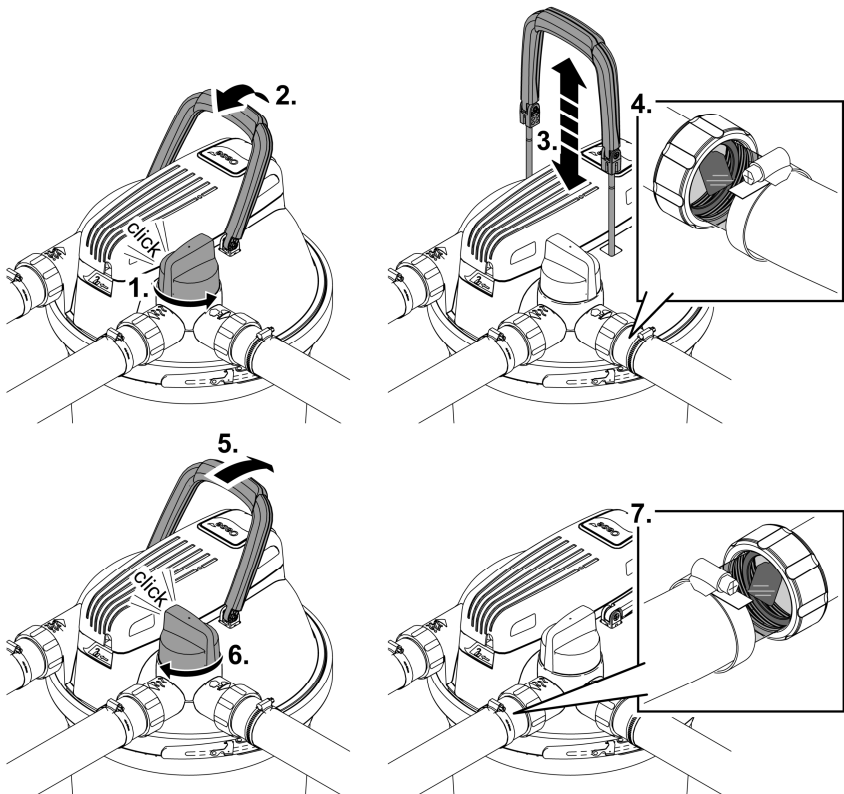
Brug ikke aggressive rengøringsmidler eller kemiske opløsningsmidler. Sådanne midler kan beskadige huset, forringe enhedens funktion, og skade dyr, planter og miljøet.

- Rengør kun huset udvendigt med rent vand og en blød børste.

Rengør filtersvampe

Med Easy-Clean-funktionen kan du rengøre filtersvampene. Filterpumpen er tændt under rengøringen for at spildevandet transporteres ud af trykfilteret.

- Ved at betjene drejeventilen ledes vandet i beholderen til spildevandsudløbet. Spildevandet løber således ikke tilbage i bassinet.
 - Fjern først slutmuffen fra spildevandets udløbsslange.
- Ved at trække i rengøringshåndtaget presser du filtersvampene sammen. Smudspartikler løsner sig og transporteres med vandet gennem spildevandsudløbet til f.eks. et blomsterbed.
- I de gennemsigtige slangestudse kan du kontrollere vandflowet, og ved spildevandsudløbet kan du se vandets tilsmudsningsgrad under rengøringen. Så snart vandet er klart, sæt drejeventilen tilbage til "Filtrer".
- Luk efter endt rengøring spildevandsslangen/spildevandsudløbet med slutmuffen og fladpakningen.



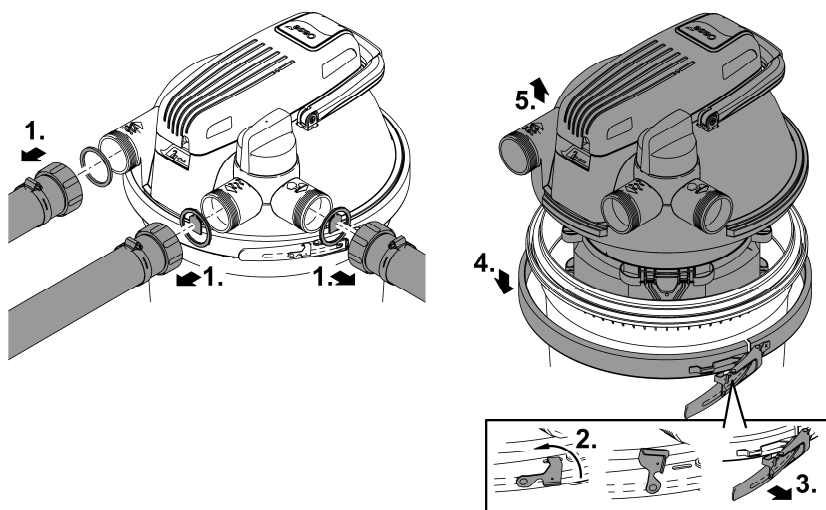
FCL0020

Påsatning/aftagning af filterdækslet

Tag filterdækslet af

Sådan gør du:

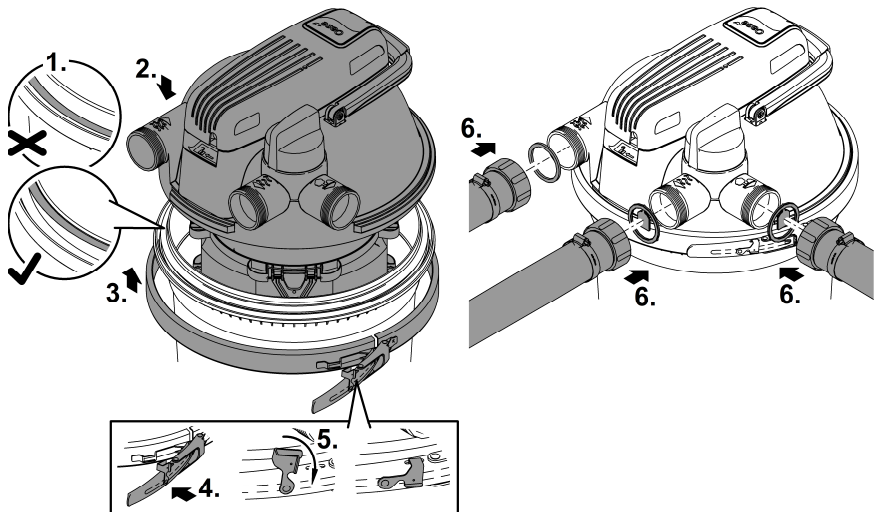
- Sluk filterpumpen, og træk UVC-rensenhedens stik ud af stikkontakten.
- Fjern alle slanger på filterdækslet (skru slangestudsene af).
- Løsn sikringslåsen.
 - Brug en fladtang, hvis sikringslåsen går stram.
- Åbn spænderingen, og tag filterdækslet af.



FCL0018

Sæt filterdækslet på

- Sørg for, at o-ringen på beholderen sidder korrekt på beholderkanten.
 - Fugt tætningen med vand, eller smør eventuelt fedt på tætningen, så det er lettere at trykke filterhovedet på beholderen.
- Tryk filterdækslet jævnt og med stor styrke på beholderen, indtil det går i indgreb.
 - Filterdækslet skal være placeret på beholderen, så det ligger tæt og er gået i indgreb, ellers kan spænderingen ikke lukkes.
- Fiksere filterdækslet med spænderingen, og læg sikringslåsen omkring.
 - Sikkerhedslåsen forhindrer, at spænderingen løsnes ved en fejl og at bassinvandet således løber ud ukontrolleret.
 - Brug en fladtang, hvis sikringslåsen går stram.
- Fastgør alle slangerne (skru slangestudsene på).



DA

FCL0019

Rengøring af apparat og vask og udskiftning af filtersvampe

Ved normal belastning og almindelig aldring slides filtersvampene.

i Isæt nye filtersvampe ved sæsonstart.

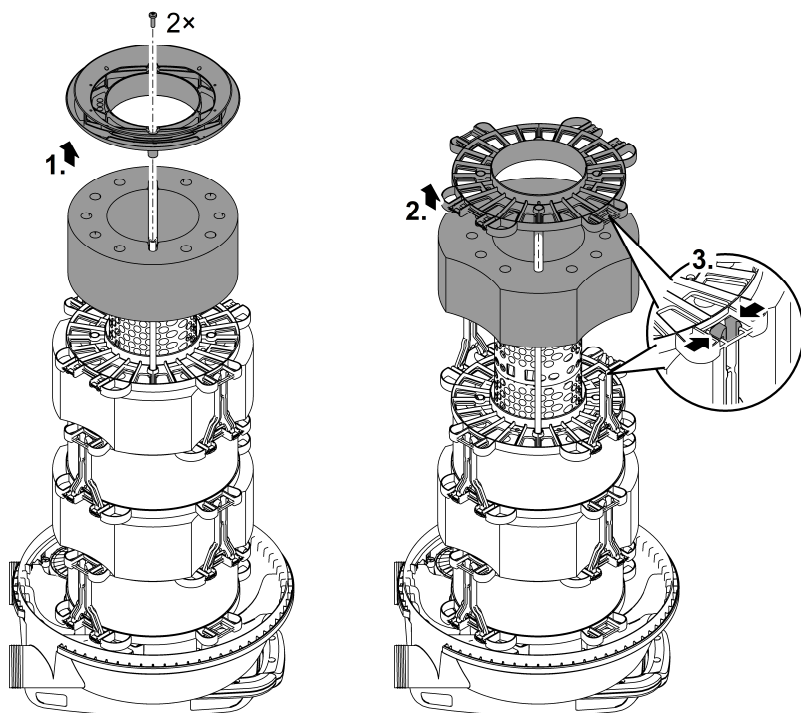
Skil filtersvampepakken ad

Forudsætning:

- Filterdækslet er taget af. (→ Tag filterdækslet af)

Læg filterdækslet med bunden opad på et blødt, rent underlag, således at filtersvampepakken er øverst.

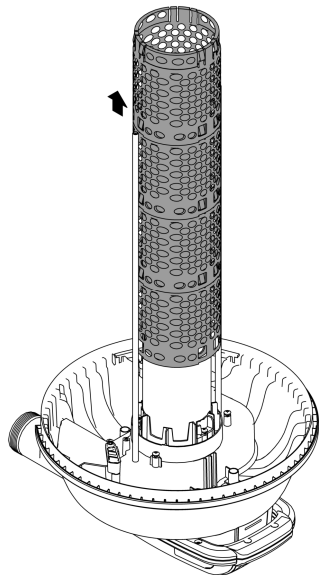
- Løsn de to skruer, fjern forbindelseskiven, og tag den første filtersvamp ud.
- For hver yderligere filtersvamp skal du løsne de to afstandsstykker og tage afstandsskiven og filtersvampen ud.



FCL0023

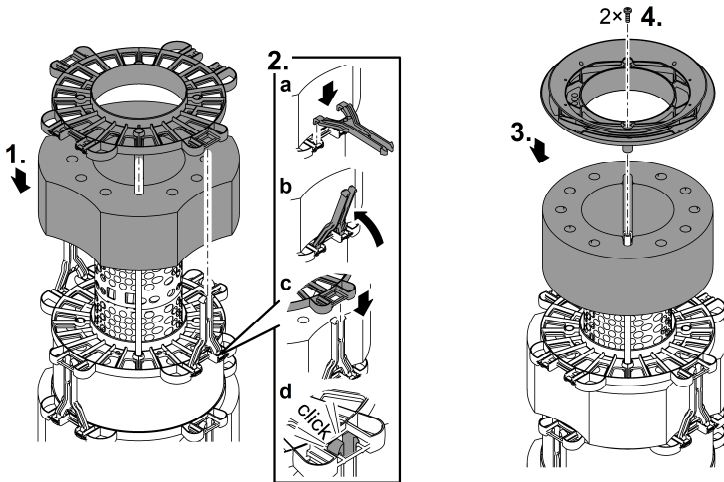
Rengøring

- Rengør beholderen, spænderingen, filterdækslet, UVC-vandhuset og gitterrøret med en kraftig vandstråle.
 - Du kan trække gitterrøret af ved at trække og dreje samtidig i urets retning.
- Vask filtersvampene ved at trykke dem kraftigt under rindende vand.
 - Hvis det er nødvendigt, udskift filtersvampene.



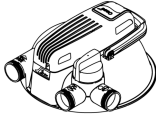
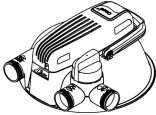
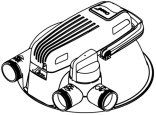
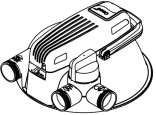
Sæt filtersvampepakken sammen

- Skyd filtersvampene på gitterrøret i den rigtige rækkefølge. (→ Indbygningsrækkefølge for filtersvampene)
- Læg en afstandsskive på hver filtersvamp, og fastgør skiven med hver to afstandsstykker.
 - Stik afstandsstykket ind i afstandsskiven, indtil det går i indgreb, og vip afstandsstykket med en let drejebevægelse.
- Læg forbindelsesskiven på den sidste filtersvamp (lilla, 20 ppi). Fastgør forbindelsesskiven på begge rengøringsstænger ved hjælp af de to skruer.
- Sæt filterdækslet på beholderen. (→ Sæt filterdækslet på)



FCL0024

Indbygningsrækkefølge for filtersvampene

	FiltoClear 5000	FiltoClear 13000	FiltoClear 19000	FiltoClear 31000
				
Filtersvampe	30 ppi	30 ppi	10 ppi	30 ppi
	20 ppi	10 ppi	30 ppi	10 ppi
		20 ppi	10 ppi	30 ppi
			20 ppi	10 ppi
				20 ppi

Afmontering/montering af UVC-apparathovedet

⚠ FORSIGTIG

Ultraviolet stråling fra UVC-pæren kan medføre skader på øjne eller hud.

- ▶ Brug aldrig UVC-pæren udenfor huset eller i et defekt hus.
- ▶ Afbryd strømmen til apparatet, før du påbegynder vedligeholdelsesarbejde, eller før du udskifter UVC-lampen.

⚠ FORSIGTIG

Kvartsglas og UVC-pære kan gå itu og medføre snitsår.

- ▶ Vær forsigtigt ved alt arbejde på UVC-renseren for at undgå snitsår.
- ▶ Undgå rystelser, stød og hektiske bevægelser for at forhindre brud på glasset.

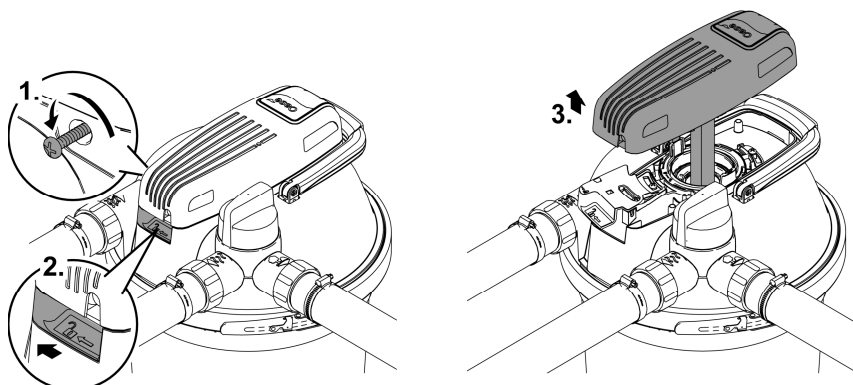
- ⓘ Af sikkerhedsmæssige grunde kan UVC-lampen først tændes, når UVC-renseren er korrekt monteret i apparatet.

DA

Afmontering af UVC-apparathovedet

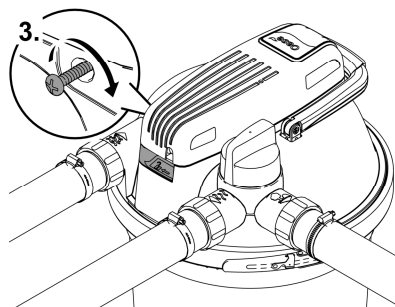
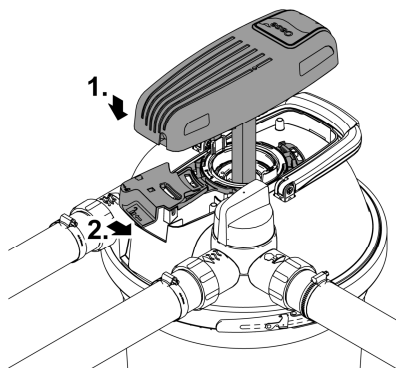
Sådan gør du:

- Træk først UVC-renseenhedens stik inden du fjerner UVC-apparathovedet.
- Fjern sikringskruen, løs åbningsringen, og tag UVC-apparathovedet af.
- Hvis du ikke kan tage UVC-apparathovedet af, har der i forbindelse med afkøling af UVC-pæren dannet sig et undertryk i kvartsglasset.
 - Afhjælpning: Tænd UVC-renseenheden. Varmen fra UVC-pæren fjerner undertrykket, og UVC-apparathovedet trykkes opad med et plop. Træk UVC-renseenhedens stik, og tag så UVC-apparathovedet ud.



FCL0016

Montering af UVC-apparathovedet



FCL0017

Udskift UVC-pæren

UVC-pæren er en slidel. Udskift UVC-pæren, når de oplyste driftstimer er nået. Dermed sikres en optimal filterkapacitet.

FiltoClear	UVC-pæreeffekt	Udskift UVC-pæren efter
5000	18 W	8000 t (en bassinsæson)
13000	24 W	
19000	42 W (ekstraudstyr 36 W)	42 W / 60 W: 12000 t
31000	60 W (ekstraudstyr 55 W)	36 W / 55 W: 8000 t

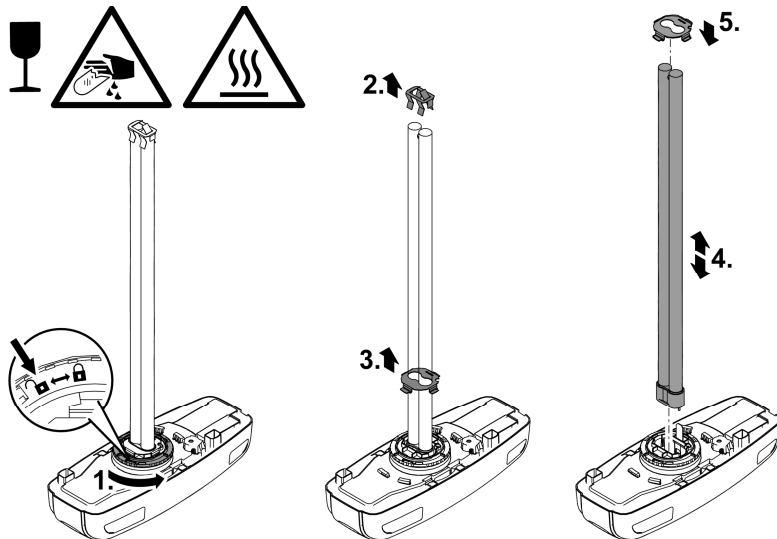
Forudsætning:

- UVC-apparathovedet er afmonteret. (→ Afmontering af UVC-apparathovedet)
- Der må kun bruges UVC-pærer, hvis betegnelse og effektangivelse stemmer overens med oplysningerne på typeskiltet. (→ Tekniske data)

Sådan gør du:

- Afmontering: Drej bajonetringen indtil anslag hen til "Lås åben" for at kunne fjerne holdepladen og UVC-pæren.
 - Montering: Drej bajonetringen indtil anslag hen til "Lås lukket". I modsat fald er det ikke muligt at montere UVC-apparathovedet.
 - Ved levering er der som transportbeskyttelse en pæreskyttelse på UVC-pærens glas-kolbe. Pæreskyttelsen er ikke nødvendig for funktionen og behøver ikke at blive sat på igen.
- i** Hvis det er nødvendigt, kan du fjerne den lampebeskyttelse, der sidder i kvartsglasset, ved at gøre følgende:
- Afmonter kvartsglasset. (→ Rengøring/udskiftning af kvartsglasset)
 - Bank forsigtigt og vedvarende rotordækslet inkl. kvartsglas ned mod et fast underlag. Lidt efter lidt glider lampebeskyttelsen ud af kvartsglasset.

- ❗ UVC-pærer fra OSRAM kan kun isættes uden holdeplade. Derfor anbefaler OASE at bruge UVC-pærer fra Philips.



FCL0022

DA

Rengøring/udskiftning af kvartsglas

Kvartsglas er fastgjort ved hjælp af et rotordæksel i filterhovedet, således at der ikke kan sive vand ud fra beholderen.

- Udskift kvartsglas, når det er ridset eller ikke længere er gennemsigtigt. UVC-pærens renssevne er da ikke længere tilstrækkelig.

⚠ FORSIGTIG

Kvartsglas og UVC-pære kan gå itu og medføre snitsår.

- ▶ Vær forsigtigt ved alt arbejde på UVC-renseren for at undgå snitsår.
- ▶ Undgå rystelser, stød og hektiske bevægelser for at forhindre brud på glasset.

Forudsætning:

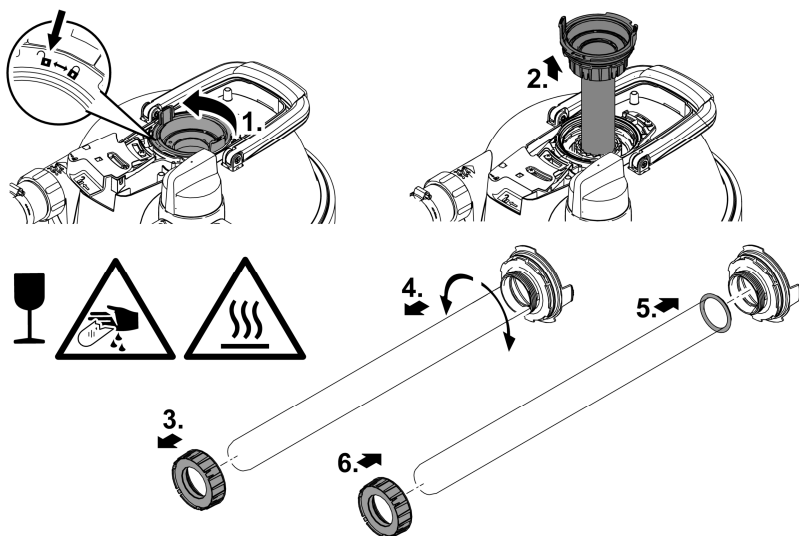
- UVC-apparathovedet er afmonteret. (→ Afmontering af UVC-apparathovedet)

Sådan gør du:

- Sluk filterpumpen.
- Åbn rotordækslet (bajonetlukningen står på "Lås åben").
- Fjern rotordækslet inkl. kvartsglas, såfremt den forefindes, renserotoren.
 - Skift drejventilen til position spildevandsudløb for at fjerne et eventuelt undertryk i beholderen.

- Rengør kvartsglasset. Hvis du udskifter kvartsglasset:
 - Løs klemeskruen, og træk forsigtigt kvartsglasset af med en let svingende og drejende bevægelse.
 - Rens o-ringen, og udskift den, hvis den er beskadiget.
 - Påfør OASE-fedt (best.-nr. 27872) på o-ringen, og træk den over kvartsglassets krave for at undgå fedtresten på kvartsglasset.
 - Sæt kvartsglasset på rotordækslet, og drej klemmeskruen indtil anslag, ellers er det ikke muligt at montere rotordækslet.
- Tjek renserotoren for profilslid. (→ Udskiftning af renserotoren)
- Drej ved montering af kvartsglasset rotordækslet indtil anslag (bajonetlukningen står på "Lås lukket"). I modsat fald er det ikke muligt af montere UVC-apparathovedet.

ⓘ I kvartsglasset kan der dannes kondensvand. Dannelse af kondensvand er uundgåeligt og påvirker hverken funktion eller sikkerhed.



FCL0021

Udskiftning af rensrotoren

Ved FiltoClear 19000 und FiltoClear 31000 er der over kvartsglasset en ekstra rensrotor, der drives ved hjælp af vandflowet og rens kvartsglasset.

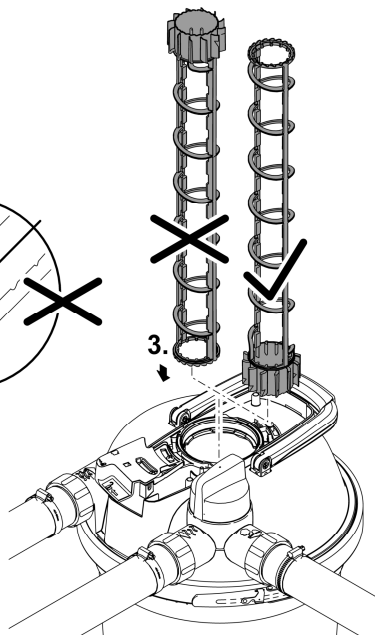
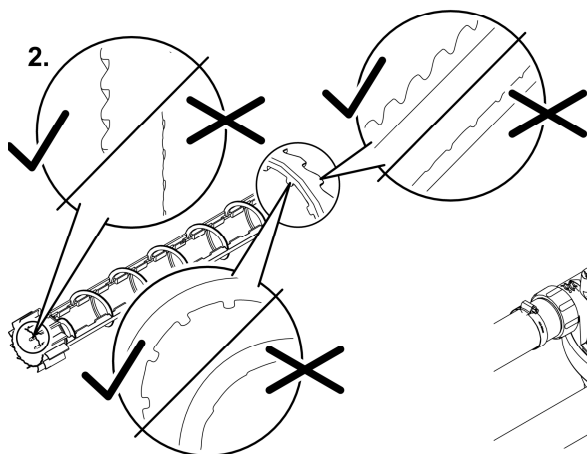
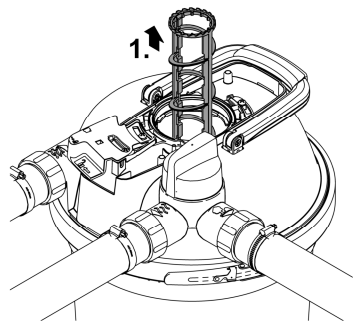
- Udskift rensrotoren, når den er slidt.

Forudsætning:

- Kwartsglasset er afmonteret. (→ Rengøring/udskiftning af kvartsglasset)

Sådan gør du:

- Tjek rensrotoren for profilslid på begge forsider og på de indvendige flader.
 - Hvis profilen er slidt, drejer rensrotoren stramt og skal udskiftes.
- Sæt rensrotoren i UVC-vandhuset.



FCL0029

DA

Lukkedele

- Filterskum
- UVC-pære, kvartsglas og o-ring til kvartsglas
- Rengøringsrotor
- Ekstra klemmeskrue
- Rørtilslutning FiltoClear 19000, 31000

Opbevaring/overvintring

Tag systemer ud af drift, når vandtemperaturen er under +8 °C eller senest, når der ventes frost.

- Hvis det er muligt, så fjern vandet fra beholderen, slangerne og forbindelserne.
- Rengør alle delene grundigt, tjek apparatet for skader, og udskift beskadigede dele.
- Opbevar filterdækslet, UVC-rensenheden og filtermedierne tørt og frostfrit.
 - Opbevaringsstedet skal være utilgængeligt for børn.
- Tildæk beholderen, så regnvand ikke kan trænge ind.
- Sørg for at sikre den nedgravede beholder, så der ikke er nogen risiko for uheld for mennesker og dyr.

Fejlafhjælpning

Fejl	Mulig årsag	Afhjælpning
Der kommer ingen vand ud af vandudløbet	Filterpumpen er ikke slået til	Tænd filterpumpen
	Tilførselsslangerne til tilstoppede	Tjek tilførselsslangerne, og rengør dem eventuelt
	Drejeventilen står ikke på "Filtrer vand".	Sæt drejeventilen på "Filtrer vand".
Flowmængden er for lav	Filtersvampene er tilstoppede	Rengør filtersvampene
	Filterpumpens ydelse er for lav	Brug en filterpumpe med en højere ydeevne
Kontrollampen på UVC-apparathovedet lyser ikke.	Nettilslutningen er defekt, eller der er ikke forbindelse til netstikket	Tjek nettilslutningen (netstik, net-sikring)
	Temperaturkontakten har slukket UVC-pæren	Lad UVC-pæren køle af
	UVC-pæren er defekt	Udskift UVC-pæren
Filterydeevnen er utilstrækkelig	Drejeventilen står ikke på "Filtrer vand".	Sæt drejeventilen på "Filtrer vand".
	Filteret har kun være i drift i kort tid	Vent endnu nogle dage/uger
	Vandet eller havebassin er ekstremt snavset	Rengør bassinet omhyggeligt
	Fiske- og dyrebestanden er for stor	Overhold retningslinjerne
	Filtersvampene er snavsede	Rengør filtersvampene
	Kvartsglasset er snavset	Rengør kvartsglasset og renserotoren
	Renserotoren kører stramt	Tjek renserotoren for slitage, og udskift den eventuelt
	Renserotoren drejer ikke på grund af tilsmudsning	<ul style="list-style-type: none"> • Rengør filteret • Rengør renserotoren • Fjern grus fra UVC-vandhuset og filtersvampene • Placér filterpumpen et højere sted for at reducere indsugning af groft smuds • Brug pumpebeskyttelsespose (art.-nr. 34876) til filteret for at forhindre indsugning af groft smuds • Ved et for lavt flow brug en filterpumpe med en højere ydeevne
	Slitagegrænsen for UVC-pæren er nået (for lav bestrålingseffekt)	Udskift UVC-pæren

Tekniske data

Apparatdata

FilitoClear			5000	13000	19000	31000
UVC-reenseenhed	Tilslutningsspænding	V AC	220-240	220-240	220-240	220-240
	Netfrekvens	Hz	50/60	50/60	50/60	50/60
	Effektforbrug	W	18	24	42	60
	UVC-ydelse	W	18	24	42	60
	UVC-pære		18 W TC-L(UV-C)	24 W TC-L(UV-C)	36 W/42 W TC-L(UV-C)	55 W/60 W TC-L(UV-C)
	Beskyttelsesgrad		IP68	IP68	IP68	IP68
	Maks. tilladt nedsænkingsdybde i vandet	m	0,1	0,1	0,1	0,1
	Længde på netkabel	m	5	5	5	5
Min. flowmængde	l/t	2500	4500	6500	8500	
Maks. flowmængde	l/t	5000	9000	13000	17000	
Maks. tilladt pumpetryk	bar	0,6	0,6	0,6	0,6	
Maks. tilladt driftstryk	bar	0,2	0,2	0,2	0,2	
Indgang	Tilslutning		G2	G2	G2	G2
	Slangestuds	mm	38, 50	38, 50	38, 50	38, 50
Udgang	Tilslutning		G2	G2	G2	G2
	Slangestuds gennemsigtig	mm	38, 50	38, 50	38, 50	38, 50
Smudsudgang	Tilslutning		G2	G2	G2	G2
	Slangestuds gennemsigtig	mm	38, 50	38, 50	38, 50	38, 50
Antal filtersvampe rød		1	1	1	2	
Antal filtersvampe blå		-	1	2	2	
Antal filtersvampe lilla		1	1	1	1	
Velegnet til maks. bassinvolumen	l	5000	13000	19000	31000	
Velegnet til maks. bassinvolumen med fiskebestand	l	2500	7000	10000	15000	
Velegnet til maks. bassinvolumen med koikarper	l	-	-	5000	7500	
Tilladt omgivelsestemperatur under drift	°C	0 ... +35	0 ... +35	0 ... +35	0 ... +35	
Tilladt vandtemperatur	°C	+4 ... +35	+4 ... +35	+4 ... +35	+4 ... +35	
Dimensioner	Længde	mm	391	391	391	391
	Bredde	mm	382	382	382	382
	Højde	mm	370	490	611	732
Vægt	uden vand	kg	8,0	8,8	9,6	10,3
	med vand	kg	26	36	47	57

Tilladte vandværdier

Ferskvand, bassinvand		
pH-værdi		6,0 ... 9,0
Hårdhed	°dH	8 ... 15
Frit klor	mg/l	<0,5
Saltindhold	%	<0,5
Temperatur	°C	+4 ... +35

Reserve dele



Med originale dele fra OASE forbliver apparatet sikkert og fortsætter med at arbejde pålideligt.

Reserve delstegninger og reserve dele findes på vores hjemmeside.

www.oase.com/ersatzteile

DA

Bortskaffelse

BEMÆRK



Dette apparat må ikke bortskaffes som husholdningsaffald.

- ▶ Bortskaf UVC-lampen og apparatet på genbrugssteder, der er beregnet til det.
- ▶ Gør apparatet ubrugeligt ved at skære kablet af.

ADVARSEL

- ▶ Koble alle elektriske apparater som er i vannet fra strømmettet, før du berører vannet. Ellers kan det føre til alvorlige personskader eller død som følge av elektrisk støt.
 - ▶ Dette apparatet kan brukes av barn som er 8 år eller eldre, samt av personer med reduserte fysiske, sensoriske eller mentale begrensninger, eller som mangler erfaring og kunnskap, hvis de er under oppsikt eller har fått opplæring i riktig bruk av apparatet, og forstår farene forbundet med å bruke dette. Barn må ikke leke med apparatet. Rengjøring eller brukervedlikehold må ikke utføres av barn uten at de er under oppsikt.
-

Sikkerhetsanvisninger

Elektrisk tilkobling

- Ved elektriske installasjoner utendørs gjelder spesielle forskrifter. Den elektriske installasjonen må kun utføres av en elektroinstallatør.
 - Elektroinstallatøren er kvalifisert på bakgrunn av sin faglige utdanning, kunnskaper og erfaringer, og kan foreta elektriske installasjoner utendørs. De kan oppdage mulige farer og følger regionale og nasjonale normer, forskrifter og bestemmelser.
 - Kontakt en elektrofagperson ved spørsmål og problemer.
- Apparatet skal bare kobles til dersom apparatets og strømforsyningens elektriske spesifikasjoner stemmer overens.
- Apparatet må bare kobles til en forskriftsmessig installert stikkontakt. Apparatet må være sikret gjennom en jordfeilbryter med en utløserstrøm på maksimalt 30 mA.
- Skjøteledninger og strømfordelere (f. eks. stikkontaktlister) må være beregnet for utendørs bruk (beskyttet mot vannsprut).
- Åpne stikkontakter og bokser må beskyttes mot fuktighet.

Sikker drift

- Ikke bruk apparatet når elektriske ledninger eller hus er skadet.
- En skadet strømledning kan ikke skiftes ut. Kast apparatet på forskriftsmessig måte.
- Apparatet må aldri bæres eller trekkes ut etter ledningen.
- Foreta aldri tekniske endringer på apparatet.
- Utfør kun arbeid på dette apparatet som er beskrevet i denne bruksanvisningen.
- Bruk kun originale reservedeler og originalt tilbehør.
- Legg ledningene slik at de er beskyttet mot skader, og slik at ingen kan snuble over dem.
- Hvis det oppstår problemer, ber vi deg ta kontakt med autorisert kundeservice eller OASE.

Tilsiktet bruk

Bruk produktet som er beskrevet i denne anvisningen utelukkende på følgende måte:

- For mekanisk og biologisk rensing av hagedammer.
- med overholdelse av de tekniske dataene. (→ Tekniske data)

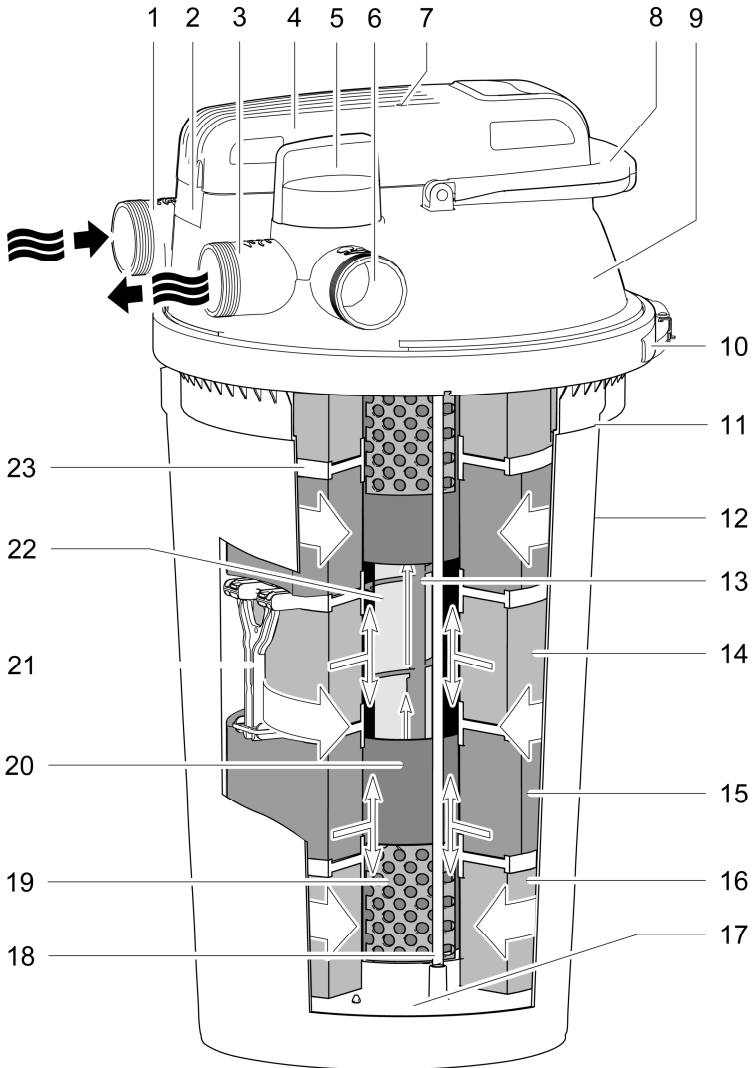
Følgende restriksjoner gjelder for apparatet:

- Dette produktet egner seg ikke til generell belysning, men kun til det bruksformålet som beskrives.
- UVC-lampen må aldri brukes utenfor huset den er montert i, eller bli brukt til andre formål. Strålingen fra UVC-lampen er farlig for øyne og hud, selv ved små doser.
- Bruk aldri andre væsker enn vann.
- Skal ikke brukes i forbindelse med kjemikalier, næringsmidler, lett brennbare eller eksplosive stoffer.
- Skal aldri brukes uten vanngjennomstrømning.
- Skal ikke brukes for nærings- eller industriformål.


NO


Produktbeskrivelse


Oversikt





FCL0007


- 1  Vanninnløp av damvann som skal rengjøres
 - Tilkobling G2

- 2  Åpningsring med sikkerhetsskrue, til forrigling av UVC-apparathodet.
 - For å fjerne UVC-apparathodet må åpningsringen bli løsnet.

- 3  Vannutløp av rengjort damvann
 - Tilkobling G2

- 4 UVC-apparathodet med temperaturregulator
 - UVC-reanseanlegg slår automatisk av apparatet ved overoppheting og automatisk på igjen etter avkjøling.

- 5 Dreieventil for å bytte mellom vannutløp og smussvannutløp
 -  Filtrer vann og UVC-bestråling
 -  Rens filtersvampene

- 6  Smussvannutløp for smussvann ved rengjøring av filtersvampene
 - Tilkobling G2

- 7 Kontrolllys for funksjonskontroll av UVC-rensen

- 8 Rengjøringshåndtak
 - Gjennom å dra blir filtersvampen komprimert og smusspartiklene blir dratt ut

- 9 Filterdeksel

- 10 Spennring for fiksering av filterdekselet på beholderen

- 11 Markering for maks inngravingsdybde

- 12 Beholder

- 13 Rengjøringsrotoren rengjør kvartsglasset ila. drift
 - Bare ved FiltoClear 19000, 31000

- 14 Filtersvamp blå (10 ppi)

- 15 Filtersvamp rød (30 ppi)

- 16 Filtersvamp lilla (20 ppi)

- 17 Endeplaten for filtersvampene er forbundet med begge rengjøringsstendene

- 18 Rengjøringsstanden, binder sammen rengjøringshåndtak og endeplaten

- 19 Gitterør, holder filtersvampen på avstand fra UVC-vannhus

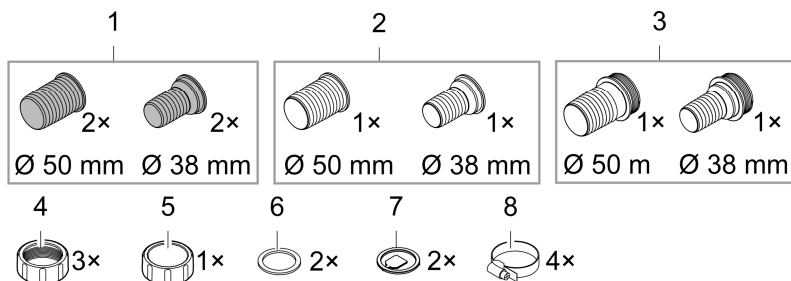
- 20 UVC-vannhus, fører vann til UVC-lampen

- 21 Avstandholder, forbinder de to endeplatene med hverandre
 - Avstandholderen forhindrer at filterskum blir trykket sammen gjennom vekten av filterskummet som ligger oppå

- 22 Kvartsglass med intern liggende UVC-lampe

- 23 Endeplaten ligger til enhver tid mellom to filtersvamper

Tilkoblingsdeler for monteringen



FCL0012

- 1 Slangetut gjennomsiktig
 - Bruk: Vannutløp, smussvannutløp

- 2 Slangetut sort
 - Bruk: Vanninnløp

- 3 Slangetut sort G2 med utvendige gjenger
 - Bruk: Åpen ende på smussvannslangen, lukkeheten skrues på utvendige gjenger.

- 4 Overfalsmutter G2 for montering av slangetuten.

- 5 Lukkehet G2, for å lukke smussvannutløpet

- 6 Planpakning for slangetut sort og lukkehet

- 7 Gjennomstrømning vannsøyle for slangetut gjennomsiktig

- 8 Slangeklemme

Funksjonsbeskrivelse

En filterpumpe trykker vannet inn i en trykktett beholder, hvor det gjennomgår ulike rengjøringsprosesser før det føres tilbake til dammen.

Rengjøringstrinn "filtrering"

Vannet strømmer gjennom filtersvampene. Filtersvampene holder tilbake mekaniske smusspartikler. Svevestoffer og bioslam avsettes i bunnen av beholderen. Effektive bakterier på filter-svampen setter seg på svampen, og disse bidrar til å rense vannet. De begynner å virke ved en vanntemperatur på +10 °C.

Filtersvamp	Egenskaper
Blå (10 ppi)	Høy gjennomstrømningshastighet
Lilla (20 ppi)	Koloni av bakterier for nitrifikasjon, forvandle ammonium først om i nitritt og deretter i nitrat
Rød (30 ppi)	Lav gjennomstrømningshastighet Koloni av bakterier for nitrifikasjon og denitrifikasjon, nitrat forvandles til nitrogen

Rengjøringsnivå "UVC-stråling"

Vannet blir bestrålt med UV-C-lys lys fra et UVC-renseren. Svevealger dør, sykdomsfremkallende stoffer blir avlivet.

Bypass

Bypass sørger for at bare ca. 70 % av vannet blir bestrålt med UV-C-lys. Slik blir også ved en høy gjennomstrømningsytelse en tilstrekkelig dose stråling oppnådd.

Biologisk rengjøringsvirkning

Maksimal biologisk rengjøringsvirkning blir oppnådd, når filtersvampen er fullstendig kolonisert med filterbakterier. Ved nye filtersvamper kan koloniseringen vare et par uker. Gjennom tillegg av startbakterier kan man betydelig akselererer koloniseringen.

Rens filtersvampene

Kloakkvannet som blir igjen etter rengjøringen kan benyttes til gjødsling av hagen.

Anbefalt filterpumpe

	FiltroClear			
	5000	13000	19000	31000
AquaMax Eco Premium	4000	8000	12000	16000

Symboler på apparatet

IP68



Apparatet er støvtett, fullstendig beskyttelse mot berøring, og beskyttet mot permanent nedsenkning opptil en dybde på 0,1 m.



Farlig UVC-stråling



Beskytt apparatet mot direkte sollys



Beskytt apparatet mot frost



Ikke kast apparatet med vanlig husholdningsavfall



Les bruksanvisningen

Installasjon og tilkobling

Montering av apparatet

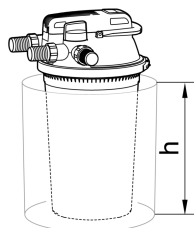
Under planleggingen må du passe på:

- Ved drift ved en svømmedam: Apparatet må plasseres med en avstand på minst 2 m fra vann.
- Ved drift ved en dam: Her kan du stille apparatet opp direkte ved damkanten.
- Beskytt trykkfilteret mot direkte sollys.
- Legg tilbakeføringssløyfen slik at vannet føres tilbake i dammen, f.eks. via et bekkeløp. Dermed blir vannet anriket med ekstra surstoff.
- Inngangen til dammen får ligge maksimalt 2 m over filterdekselet.

Grav ned trykkfilteret.

En gravlagt beholder er knapt synlig. Tildekkingen FiltoCap sten grå (art.nr. 77831) som er å få tak i som tilbehør for filterdekselet, integrerer seg optimalt inn i damlandskapet.

- Grav et hull i nærheten av dammen hvor du plasserer beholderen til maksimal nedgravingsdybde.
- Underlaget må være fast og vannrett.

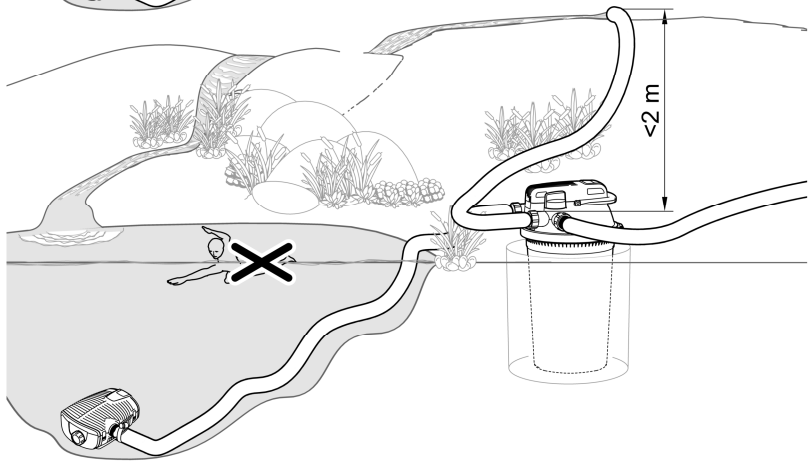
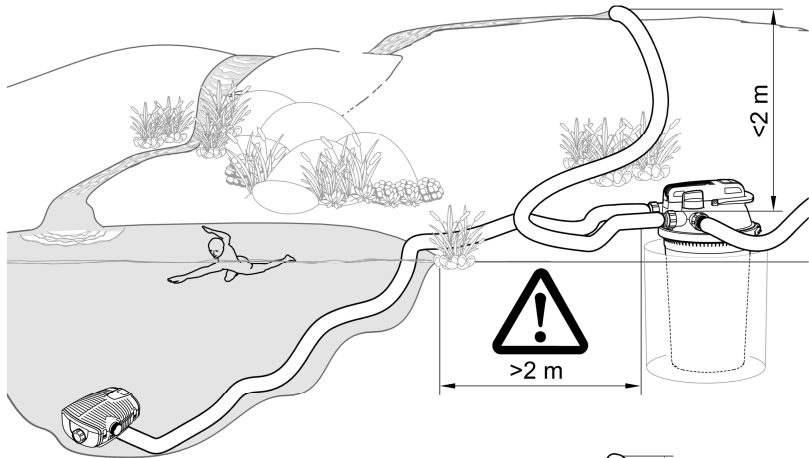


FiltoClear	Nedgravingsdybde / h
5000	0,12 m
13000	0,24 m
19000	0,36 m
31000	0,48 m

Sett opp trykkfilteret på bakkenivå

Hvis du ikke graver ned trykkfilteret, må du posisjonere den mest mulig sikt beskyttet, f.eks. Gjemt bak buskas.

- Plasser apparatet i nærheten av dammen.
- Underlaget må være fast og vannrett.



NO

FCL0011

Utføre tilkoblingene

På trykkfilteret kan man koble til slanger med en diameter på 38 mm eller 50-mm. Slangetuter følger med i leveransen.

- ❗ Bruk slanger med en diameter på 50 mm for å holde trykktapet i slangene så lite som mulig.
- ❗ Dersom du bruker filterstarter for igangkjøring, må den monteres i beholderen i henhold til følgende monteringsstrinn.
 - Du kan lettere ta av filterdekselet, når du først fjerner alle slangene på filterdekselet.

Tilkobling av innløp

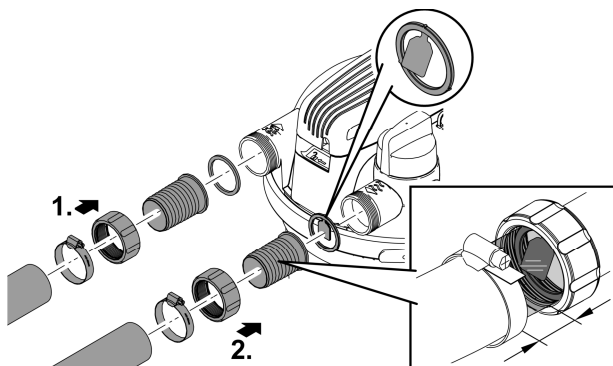
For koblinger mellom filterpumpens utløp og trykkfilterets inngang, må man kun bruke trykkslanger som minst er godkjente for pumpens maksimale trykk.

- Fikser slangen med en slangetut i stedet for med en slangeklemme.

Tilkobling av utgang

Bruk den transparente slangetuten med gjennomstrømnings vannsøyle. Via de transparente slangetutene kan man bedømme vannkvaliteten etter filtrering. På gjennomstrømnings vannsøylene kan man gjenkjenne vannflyten.

- Skyv slangen så langt inn på slangetuten, at det fortsatt forblir to segmenter fri på slangetuten.
 - Derigjennom har du et tilstrekkelig stort siktområde i slangetuten.
- Fikser slangen med en slangetut i stedet for med en slangeklemme.



FCL0014

Koble til smussutløp

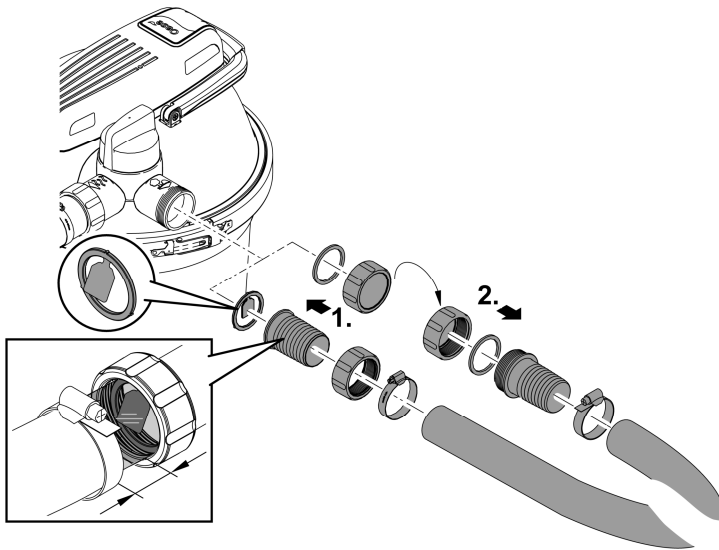
Smussvannet som blir igjen etter rengjøringen kan benyttes som gjødsel. Koble til en slange, som du legger på egnet sted (f.eks. i beddet).

Bruk den transparente slangetuten med gjennomstrømnings vannsøyle. Via de transparente slangetutene kan man bedømme smussgraden på vannet ved rengjøringen av filtersvampene. På gjennomstrømnings vannsøyle kan man gjenkjenne vannflyten.

- Skyv slangen så langt inn på slangetuten, at det fortsatt forblir to segmenter fri på slangetuten.
 - Derigjennom har du et tilstrekkelig stort siktområde i slangetuten.
- Fikser slangen med en slangetut i stedet for med en slangeklemme.
- Monter den svarte slangetuten med G2 utvendig gjenge ved utløpet på slangen. Lukk slange-tuten med lukkehetten og planpakning.

MERK

Lukk smussutløpet eller utløpet med den tilkoblede lukkeheten og planpakningen. Derigjennom forhindres utilsiktet tømming av dammen. Ta av lukkeheten bare ved bort føring av smussvann.



FCL0028

NO

Igangsetting

MERK

Apparatet blir ødelagt når det brukes med en dimmer. Den inneholder ømfintlige elektriske komponenter.

► Apparatet må ikke kobles til en trinnløs, innstillbar strømforsyning.

❗ Den rent biologiske startbakterien Oase AquaActiv BioKick aktiverer filterbiologien og fremkaller yteevnen til ditt damfilter innenfor et par uker. Den starter avgiftningen av nitritt, ammonium og ammoniakk med en gang. Vi anbefaler å fylle beholderen med Oase AquaActiv BioKick.

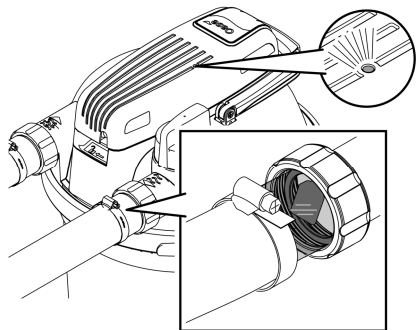
- ved første igangsetting,
- etter manuell utvasking eller erstatting av filterskummene,
- etter lenger driftsnedleggelse eller ved fornyet drift etter vinterpausen.

Rekkefølgen til igangsettingen:

1. Tilsett, i tilfelle det er nødvendig, beholderen med Oase AquaActiv BioKick. (→ Ta av/sett på filterdekselet)
2. Kontroller at slanger, lukkehette for smussvannutløp og spennringen med sikkerhetsbolt sitter godt.
3. Still dreieventilen på "filtrer vann".
4. Skru på til dampumpen.
5. Skru UVC-renseren først på, når vannet kommer ut av vannutløpet. (→ Slå på/av UVC-renseren)
 - Driv aldri UVC-renseren uten vanngjennomstrømning.
 - Når du bruker Oase AquaActiv BioKick, må UVC-renseren bli skrudd av på 24 timer. Derigjennom blir optimal virkning av startbakterien oppnådd.

Slå på/av UVC-renseren

- **Slå på:** Stikk nettpluggen inn i stikkkontakten.
 - Apparatet slås på.
 - Kontrolllampen lyser.
 - På gjennomstrømnings vannsøylen på utløpet kan man gjenkjenne vannflyten.
- **Slå av:** Trekk nettpluggen ut av stikkkontakten.



FCL0015

NO

Drift

Trykkfilteret kan være i drift i løpet av hele damsesongen (filterpumpen og UVC-rensere er skrudd på).

- Ved vanntemperaturer under 10 °C er filterbiologien ikke lenger aktiv.
- Ved vanntemperatur under 8 °C eller senest ved ventet frost, må apparatet tas ut av drift. (→ Driftsnedleggelse/overvintring)
- UVC-lampen er en slitedel. Erstatt UVC-lampene når de angitte driftstidene er nådd, for å sikre optimal filterevne. (→ Utskifting av UVC-Lampen)

Rengjøring og vedlikehold

MERK

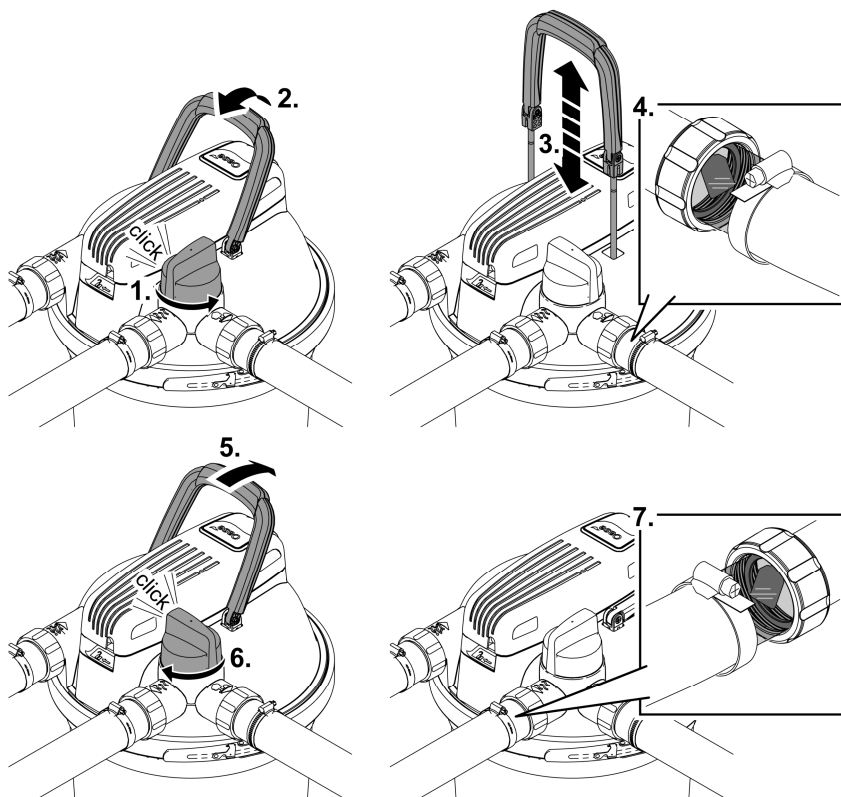
Ikke bruk noen aggressive rengjøringsmidler eller kjemiske løsemidler. Slike midler kan skade huset, redusere funksjonsevnen til apparatet og skade dyr, planter og miljø.

- Rengjør apparatet kun med rent vann og en myk børste fra utsiden.

Rens filtersvampene

Med Easy-Clean-funksjonen rengjør man filtersvampene. I løpet av rengjøringen er filterpumpen slått på, slik at smussvannet blir transportert ut av trykkfilteret.

- Ved å betjene dreieventilen leder du vannet i beholderen til utløpet for smussvann. Smussvannet renner ikke tilbake i dammen.
 - Du må først fjerne lukkeheten fra dreneringsslangen for smussvannet.
- Gjennom å dra i rengjøringsgrepet komprimerer du filtersvampene. Smusspartiklene løser seg og flyter med vannet via smussvannutløpet for eksempel i et bed.
- Via de transparente slangetutene kan du kontrollere vannflyten og i løpet av rengjøringen kan man via smussvannutløpet gjenkjenne vannets grad av skittenhet. Så snart vannet er klart, må du stille dreieventilen tilbake til "filtrer".
- Lukk smussvannslangen- eller utløpet med lukkeheten og planpakningen etter rengjøring.



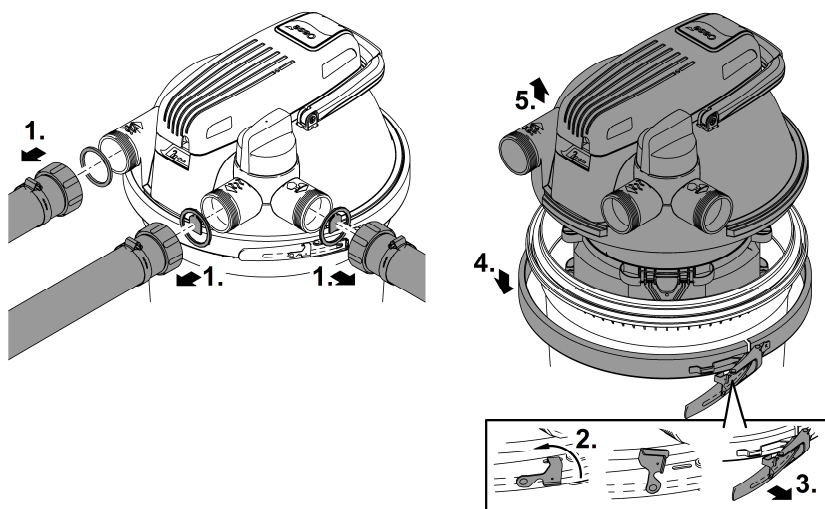
FCL0020

Ta av/sett på filterdekselet

Ta av filterdekselet

Slik går du frem:

- Slå filterpumpen av og dra ut nettpluggen til UVC-rensen ut av stikkkontakten.
- Fjern alle slanger fra filterdekselet (skru av slangetuter).
- Løsne sikkerhetsfjorringen.
 - Bruk en flattang, når sikkerhetsfjorringen går tungt.
- Åpne spennringen og ta av filterdekselet.

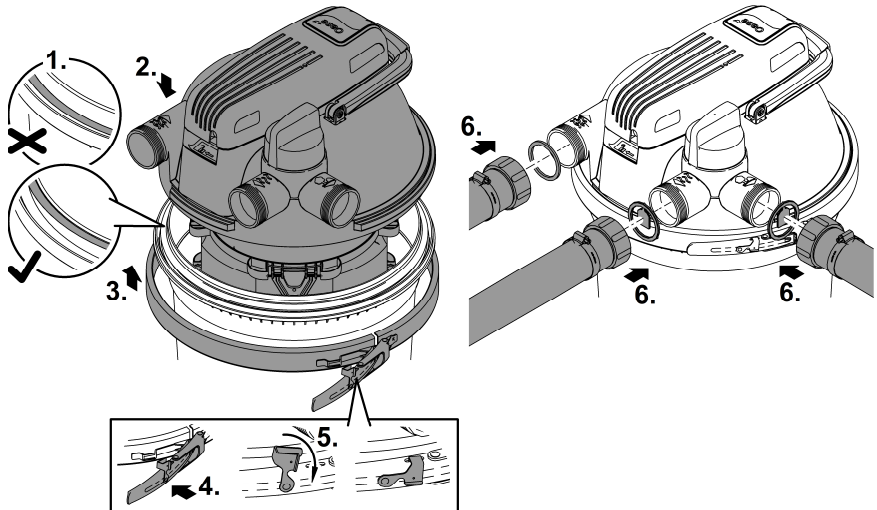


NO

FCL0018

Sett på filterdekslet

- Forsikre deg om at O-ringene på beholderen sitter korrekt på beholderenden.
 - Fukt pakningen med vann eller fett inn pakningen, slik at filterhodet lar seg trykke lettere på beholderen.
- Trykk filterdekslet jevnt og kraftig på beholderen så langt det går.
 - Filterdekslet må ligge helt på beholderen så langt det går, ellers kan ikke spennringen lukkes.
- Fikser filterdekslet med spennringen og legg sikkerhetsforriglingen rundt.
 - Sikkerhetsforriglingen forhindrer en uheldig løsning av spennringen og dermed forhindrer man et ukontrollert utløp av damvann.
 - Bruk en flattang, når sikkerhetsforriglingen går tungt.
- Fest alle slukene (skru på slangetuten).



FCL0019

Rengjør apparatet og vask eller bytt filtersvampene.

Filtersvampene slites mekanisk etter bruk og aldring.

i Sett inn nye filtersvampene når sesongen starter.

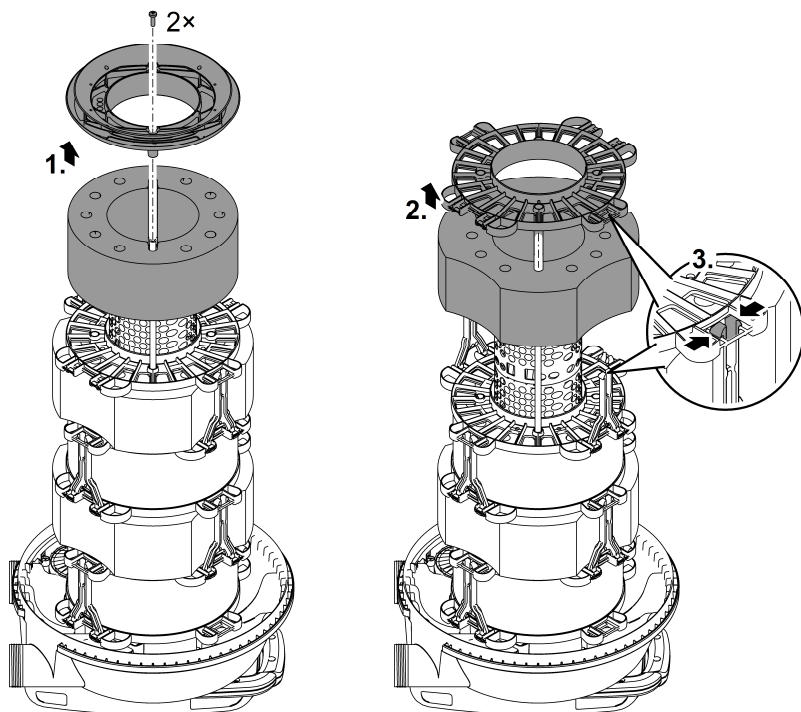
Demonter filtersvamppakkene

Forutsetning:

- Filterdekselet er tatt av. (→ Ta av filterdekselet)

Legg filterdekselet på hodet på et mykt og rent underlag, slik at filtersvamppaken ligger ovenpå.

- Løsne de begge skruene, fjern endeplaten og fjern filtersvampen.
- For hver ekstra filtersvamp må man løsne begge avstandholderene og fjern endeplaten på filtersvampen.

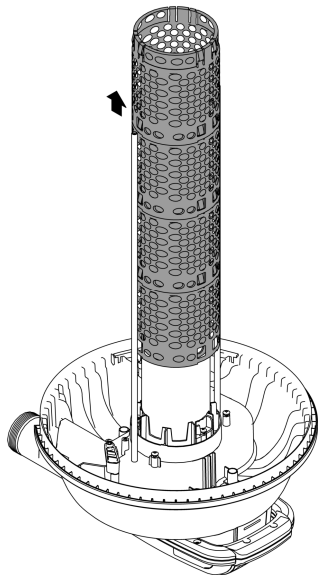


NO

FCL0023

Rengjøring

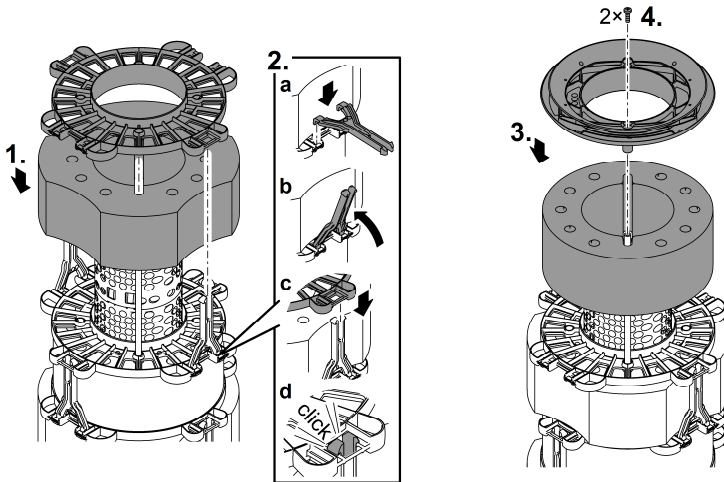
- Rengjør beholderen, spennringen, filterdekslet, UVC-vannhuset og gitterrøret med en kraftig vannstråle.
 - Gitterrøret kan dras av gjennom samtidig å dra og dreie med klokka.
- Vask filtersvampene ved å trykke dem kraftig sammen under rennende vann.
 - Om nødvendig kan man erstatte filtersvampen.



FCL0030

Monter sammen filtersvampakken

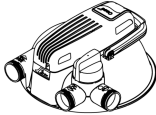
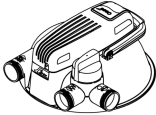
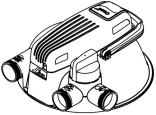
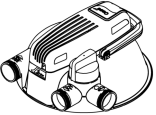
- Skyv filtersvampen inn i den forutsette rekkefølgen på gitterrøret. (→ Installerings rekkefølge til filtersvampene)
- Legg inn en endeplate for hver filtersvamp, som festes med avstandsholderen.
 - Stikk inn avstandsholderen helt inn i endeplaten og legg ned avstandsholderen med en lett dreibevegelse.
- Plasser endeplaten på den siste filtersvampen (lilla, 20 ppi). Fest endeplaten med begge skruene på bedde rengjøringsstendene.
- Sett filterdekslet på beholderen. (→ Sett på filterdekslet)



FCL0024

NO

Installerings rekkefølge til filtersvampene

	FiltoClear 5000	FiltoClear 13000	FiltoClear 19000	FiltoClear 31000
				
Filtersvamper	30 ppi	30 ppi	10 ppi	30 ppi
	20 ppi	10 ppi	30 ppi	10 ppi
		20 ppi	10 ppi	30 ppi
			20 ppi	10 ppi
				20 ppi

Demonter/installer UVC-apparathodet

⚠ FORSIKTIG

Ultrafiolett stråling fra UVC-lampen kan skade øynene og huden.

- ▶ Du må aldri bruke UVC-lampen uten lampehus eller i et skadet lampehus.
- ▶ Koble apparatet fra strømforsyningen før du begynner med vedlikeholdsarbeider eller før du skifter ut UVC-lampen.

⚠ FORSIKTIG

Kvartsglass og UVC-lampen kan ødelegges og føre til kuttskader.

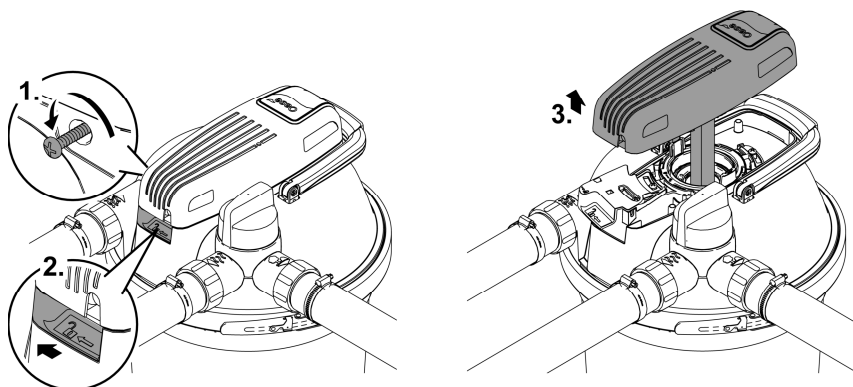
- ▶ Vær forsiktig ved alle arbeider på UVC-forrensere for å unngå kuttskader.
- ▶ Unngå vibrasjoner, støt og brå bevegelser for å forhindre brudd på glass.

- ⓘ Av sikkerhetsgrunner kan UVC-lampen først slås på når UVC-forrensere er forskriftsmessig bygd inn i apparatet.

Demonter UVC-apparathodet

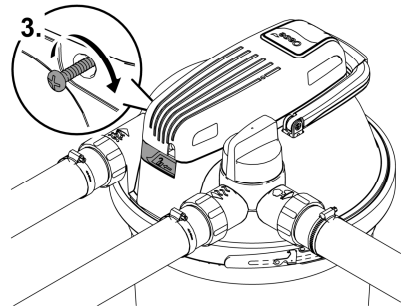
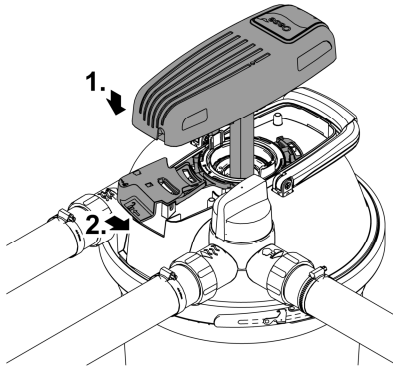
Slik går du frem:

- Trekk alltid ut nettkontakten til UVC-renseren før du fjerner UVC-apparathodet.
- Fjer sikringskruen, løsne åpningsringen og ta av UVC-apparattoppen.
- Når du ikke kan ta av UVC-apparattoppen, har det gjennom avkjølingen av UVC-lampen i bygget seg opp et undertrykk i kvartsglasset.
 - Tiltak: Slå på UVC-renseren. Varmen fra UVC-lampen bygger opp undertrykket og UVC-apparathodet blir skjøvet opp med en plopp-lyd. Trekk ut nettkontakten til UVC-renseren og fjern UVC-apparattoppen.



FCL0016

Installer UVC-apparathodet



FCL0017

Utskifting av UVC-Lampen

UVC-lampen er en slitedel. Erstatt UVC-lampen, når de angitte driftstimene er nådd. Gjennom dette blir en optimal filtereffekt sikret.

FiltoClear	UVC-lampeytelse	Erstatt UVC-lampe etter
5000	18 W	8000 h (en damsesong)
13000	24 W	
19000	42 W (valgfritt 36 W)	42 W/ 60 W: 12000 t
31000	60 W (valgfritt 55 W)	36 W/ 55 W: 8000 t

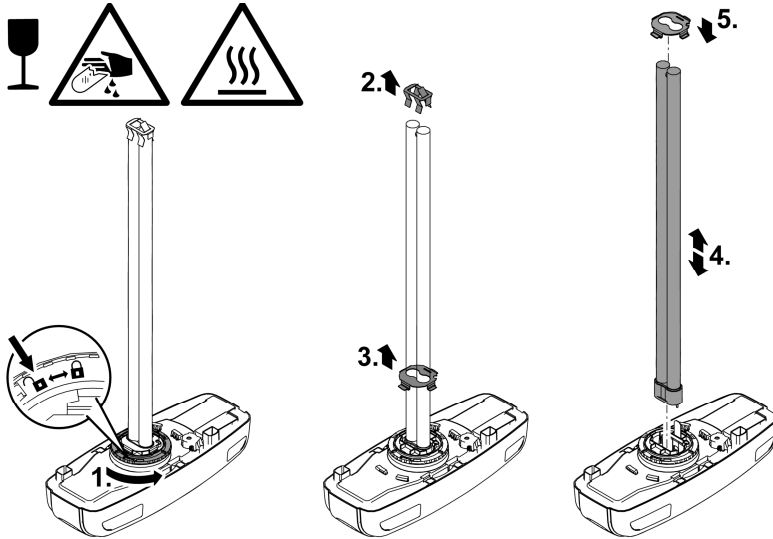
Forutsetning:

- UVC-apparathodet er fjernet. (→ Demonter UVC-apparathodet)
- Det må kun brukes UVC-lamper med betegnelse og effektspesifikasjoner som stemmer overens med spesifikasjonene på typeskiltet. (→ Tekniske data)

Slik går du frem:

- Fjerning: Vri bajonettringen så langt det går for å "åpne låsen", for å kunne ta av holdeplaten og UVC-lampen.
 - Installer: Vri bajonettringen så langt det går til "lukk". Ellers kan UVC-apparathodet ikke installeres.
 - Ved levering sitter det en lampebeskyttelse på glasskolben til UVC-lampen som transportbeskyttelse. Lampebeskyttelsen er ikke nødvendig for funksjonen og må ikke skiftes ut.
- i** I tilfelle nødvendig, fjern kvartsglasset i den fastsittende lampebeskyttelsen slik:
- Demonter kvartsglasset. (→ Rengjør/erstatt kvartsglasset)
 - Bank rotordekslet forsiktig og stødig på underlaget sammen med kvartsglasset. Lampebeskyttelsen blir gradvis ut av kvartsglasset.
- i** UVC-lampen fra OSRAM kan bare installeres uten holdeplaten. OASE anbefaler derfor å bruke UVC-lamper fra Philips.

NO



FCL0022

Rengjør/erstatt kvartsglasset

Kvartsglasset er festet til filterhodet ved hjelp av rotordeksel, slik at ingen vann kan slippe ut fra innsiden av beholderen.

- Erstatt kvartsglasset, hvis det er rippet eller er matt. Rengjøringsytelsen fra UVC-lampen er ikke lenger tilstrekkelig.

⚠ FORSIKTIG

Kvartsglass og UVC-lampen kan ødelegges og føre til kuttskader.

- ▶ Vær forsiktig ved alle arbeider på UVC-forrensere for å unngå kuttskader.
- ▶ Unngå vibrasjoner, støt og brå bevegelser for å forhindre brudd på glass.

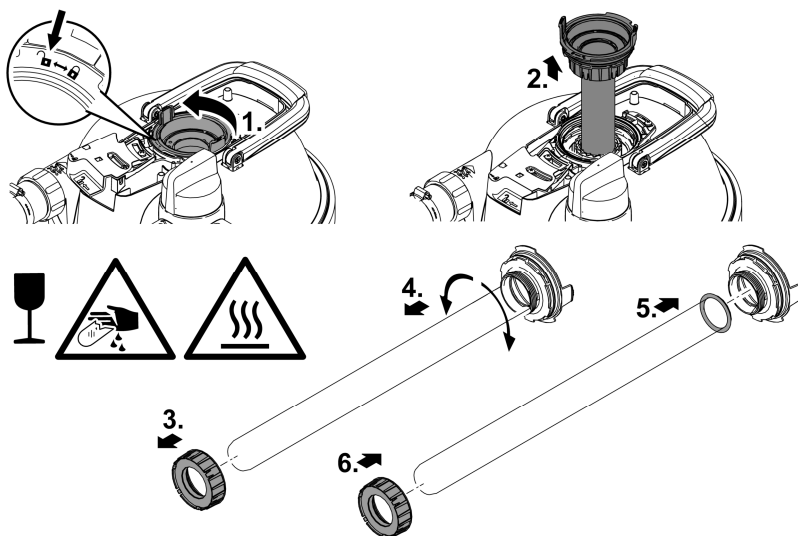
Forutsetning:

- UVC-apparathodet er fjernet. (→ Demonter UVC-apparathodet)

Slik går du frem:

- Skru av filterpumpen.
- Løsne rotordekslet (bajonettlåsen "lås opp").
- Fjern rotordekslet med kvartsglass, og i tilfelle den er tilgjengelig, fjern også rengjøringsrotoren.
 - Still dreieventilen på smussvannutløp, for å fjerne et evt. undertrykk som kan ha utviklet seg i beholderen.

- Rengjør kvartsglasset. I tilfelle du erstatter kvartsglass:
 - Løsne klemmeskruene og dra kvartsglasset forsiktig av med en lett svinge- og dreibeve- gelse.
 - Rengjør O-ringene, skift den ut ved skade.
 - Fett O-ringene med OASE-fett (bestillingsnummer 27872) og trekk den over randen til kvart- glasset, for å unngå fettrester på det.
 - Stikk kvartsglasset på rotordekslet og dra til klemmeskruene så langt det går, ellers lar ikke rotordekslet seg installeres.
 - Kontroller profilslitasjen på rengjøringsrotoren. (→ Erstatt rengjøringsrotoren)
 - Drei installasjonen til kvartsglasset sitt rotordeksel så langt det går (bajonettringen til "lukk"). Ellers kan UVC-apparathodet ikke installeres.
- ⓘ Det kan danne seg kondens i kvartsglassrøret. Danning av kondensvann er uunngåelig og har ingen påvirkning på funksjonen og sikkerheten.



FCL0021

NO

Erstatt rengjøringsrotoren

Ved FiltoClear 19000 und FiltoClear 31000 sitter det over kvartsglasset i tillegg en rengjøringsrotor, som drives gjennom vannflyten og rengjør kvartsglasset.

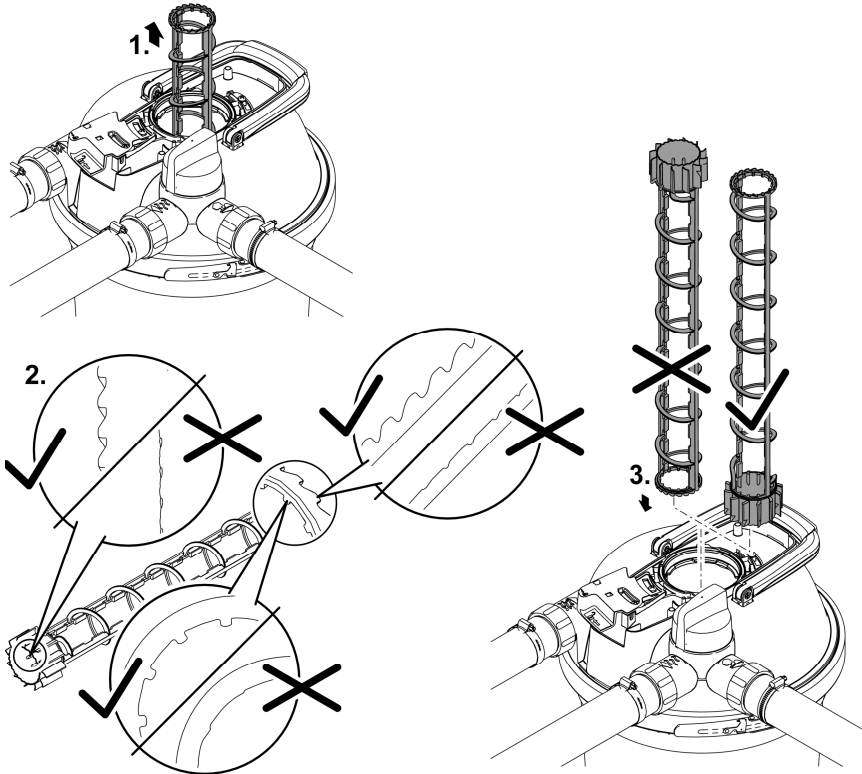
- Erstatt kvartsglasset, hvis det er slitt.

Forutsetning:

- Kvartsglasset er montert ut. (→ Rengjør/erstatt kvartsglasset)

Slik går du frem:

- Kontroller profilslitassen rengjøringsrotoren på begge framsidene og på de innvendige flatene.
– Ved slitt profil dreier rengjøringsrotoren tungt og må skiftes.
- Sett rengjøringsrotoren inn i UVC-vannhuset.



FCL0029

Slitedeler

- Skumfilter
- UVC-lampe, kvartsglass og O-ring for kvartsglass
- Renserotor
- Erstatningsklemmeskrue
- Rørtilkobling FiltoClear 19000, 31000

Driftsnedleggelse/overvintring

Apparatet må tas ut av drift ved vanntemperaturer under +8 °C eller senest når det er meldt kulde.

- Fjern vann så langt det lar seg gjøre fra beholderen, slangene og tilkoblingene.
- Rengjør alle delene grundig, kontroller apparatet for skader og skift ut skadde deler.
- Lagre filterdekslet og UVC-renseren tørt og frostfritt.
 - Oppbevaringsstedet må være utilgjengelig for barn.
- Dekk til beholderen slik at regnvann ikke kan trenge inn.
- Den nedgravde beholderen må sikres slik at den ikke utgjør noen fare for mennesker eller dyr.

NO

Utbedrefeil

Feil	Mulig årsak	Utbedring
Det kommer ikke noe vann ut fra vannutløpet.	Filterpumpen er ikke slått på	Slå på filterpumpen
	Tilførselsledningene er tilstoppet	Kontroller tilførselsledningene og rengjør dem om nødvendig
	Funksjonsbryter står ikke på "Filtrere vann"	Still dreieventilen på "filtrer vann"
Gjennomstrømningsevnen er for lav	Filtersvampene er tilstoppet	Rengjør filtersvampene
	Ytelsen til pumpen er for liten	Bruk en mer produktiv filterpumpe
Kontrolllampen på UVC-apparathodet lyser ikke	Nettilkoblingen er defekt eller nettpluggen er ikke koblet i	Kontroller nettilkoblingen (nett-kontakt, nettsikring)
	Temperatursensoren har koblet ut UVC-lampen	La UVC-lampen kjøle seg ned
	UVC-lampen er defekt	Erstatt defekt UVC-lampe
Utilfredsstillende filtereffekt	Funksjonsbryter står ikke på "Filtrere vann"	Still dreieventilen på "filtrer vann"
	Filteret har vært i drift for kort tid	Vent noen dager/uker
	Vannet eller dammen er ekstremt skittent	Rengjør dammen grundig
	Fiske- og dyrebestand er for høy	Overhold standardverdi
	Filtersvampene er skitne	Rengjør filtersvampene
	Kvartsglasset er tilsmusset	Rengjør kvartsglasset og rengjøringsrotoren
	Rengjøringsrotoren går tungt	Kontroller rengjøringsrotoren for slitasje og erstatt hvis nødvendig
	Rengjøringsrotoren går ikke på grunn av forurensing	<ul style="list-style-type: none"> • Rengjør filteret • Rengjør rengjøringsrotoren • Fjern grus fra UVC-vannhuset og filtersvampene • Hev filterpumpen, for å forringe suget av grovt smuss. • Bruk en pumpebeskyttelsesveske (artnr. 34876) for filterpumpen, for å forindre innsugning av grovt smuss • Ved for lav gjennomstrømning må man bruke en mer produktiv filterpumpe
	Slitasjegrensen fra UVC-lampen er nådd (for lav stråleytelse)	Erstatt defekt UVC-lampe

Tekniske data

Apparatinformasjon

FilitoClear			5000	13000	19000	31000
UVC-renser	Nettspenning	V AC	220– 240	220– 240	220– 240	220– 240
	Nettfrekvens	Hz	50/60	50/60	50/60	50/60
	Effektforbruk	W	18	24	42	60
	UVC-effekt	W	18	24	42	60
	UVC-lampe		18 W TC-L (UV-C)	24 W TC-L (UV-C)	36 W / 42 W TC-L (UV-C)	55 W / 60 W TC-L (UV-C)
	Beskyttelsesart		IP68	IP68	IP68	IP68
	Maksimalt tillatt neddykingdybde i vannet	m	0,1	0,1	0,1	0,1
	Lengde nettkabel	m	5	5	5	5
Min. gjennomstrømningsmengde	l/t	2500	4500	6500	8500	
Maks. gjennomstrømningsmengde	l/t	5000	9000	13000	17000	
Maks. tillatt pumpetrykk	bar	0,6	0,6	0,6	0,6	
Maks tillatt driftstrykk	bar	0,2	0,2	0,2	0,2	
Inngang	Tilkobling		G2	G2	G2	G2
	Slangemunnstykke	mm	38, 50	38, 50	38, 50	38, 50
Utgang	Tilkobling		G2	G2	G2	G2
	Slangetut gjennomsiktig	mm	38, 50	38, 50	38, 50	38, 50
Smussutløp	Tilkobling		G2	G2	G2	G2
	Slangetut gjennomsiktig	mm	38, 50	38, 50	38, 50	38, 50
Antall filtersvamper røde		1	1	1	2	
Antall filtersvamper blå		–	1	2	2	
Antall filtersvamper lilla		1	1	1	1	
Egnet for maks. damvolum	l	5000	13000	19000	31000	
Egnet for maks damvolum med fiskebestand	l	2500	7000	10000	15000	
Egnet for maks damvolum med koi	l	–	–	5000	7500	
Tillatt omgivelsestemperatur under drift	°C	0 ... +35	0 ... +35	0 ... +35	0 ... +35	
Tillatt vanntemperatur	°C	+4 ... +35	+4 ... +35	+4 ... +35	+4 ... +35	
Dimensjoner	Lengde	mm	391	391	391	391
	Bredde	mm	382	382	382	382
	Høyde	mm	370	490	611	732
Vekt	uten vann	kg	8,0	8,8	9,6	10,3
	med vann	kg	26	36	47	57

NO

Tillatte vannverdier

Ferskvann, damvann		
pH-verdi		6,0 ... 9,0
Hardhet	°dH	8 ... 15
Fritt klor	mg/l	<0,5
Saltinnhold	%	<0,5
Temperatur	°C	+4 ... +35

Reservedeler



Med originaldeler fra OASE forblir apparatet sikkert og driften forblir pålitelig. Reservedelstegninger og reservedeler finner du på vår internettside.

www.oase.com/ersatzteile

Kassering

MERK



Dette apparatet må ikke kastes i vanlig husholdningsavfall.

- ▶ UVC-lampene og apparatet må kasseres ved de systemene for tilbakelevering som finnes for dette.
- ▶ Sørg for å gjøre apparatet ubrukelig ved å klippe over kablene.

VARNING

- ▶ Om elektriska apparater ligger i vatten ska de kopplas loss från elnätet innan du griper ned i vattnet. I annat fall föreligger risk för allvarliga personskador eller dödsolyckor av elektriskt slag.
 - ▶ Denna apparat kan användas av barn som är 8 år eller äldre samt av personer med sänkt fysisk, sensorisk eller mental förmåga eller brist på erfarenhet och kunskap förutsatt att de hålls under uppsikt eller instrueras i hur de använder apparaten säkert samt de risker som kan uppstå. Barn får inte leka med apparaten. Rengöring och användarunderhåll får inte utföras av barn utan uppsikt.
-

Säkerhetsanvisningar

Elanslutning

- För elinstallation utomhus gäller särskilda föreskrifter. Elinstallationen får endast utföras av en behörig elinstallatör.
 - En behörig elinstallatör med yrkesutbildning, kunskaper och erfarenhet är kvalificerad och får därmed utföra elinstallationer utomhus. En behörig elinstallatör kan känna igen faror och beaktar lokala och nationella standarder, föreskrifter och bestämmelser.
 - Om frågor eller problem uppstår måste du kontakta en elinstallatör.
- Apparaten får endast anslutas om de elektriska data som gäller för apparaten stämmer överens med strömförsörjningen.
- Anslut endast apparaten till ett vägguttag som installerats enligt gällande föreskrifter. Apparaten måste vara ansluten till en jordfelsbrytare vars dimensionerade felström uppgår till max. 30 mA.
- Förlängningskablar och strömfördelare (t ex grenuttag) ska vara godkända för användning utomhus (dropptäta).
- Skydda öppna kontakter och uttag mot fukt.

Säker drift

- Använd inte apparaten om elektriska ledningar eller kåpor har skadats.
- En skadad anslutningskabel kan inte bytas ut. Skrota apparaten.
- Bär inte och dra inte apparaten i elkabeln.
- Genomför aldrig tekniska ändringar på apparaten.
- Genomför endast sådana arbeten på apparaten som beskrivs i denna anvisning.
- Använd endast originalreservdelar och -tillbehör.
- Dra kablarna så att de är skyddade mot skador och att ingen kan snava över dem.
- Kontakta behörig kundtjänst eller OASE om problem uppstår.

Ändamålsenlig användning

Använd produkten som beskrivs i den här handboken endast på följande sätt:

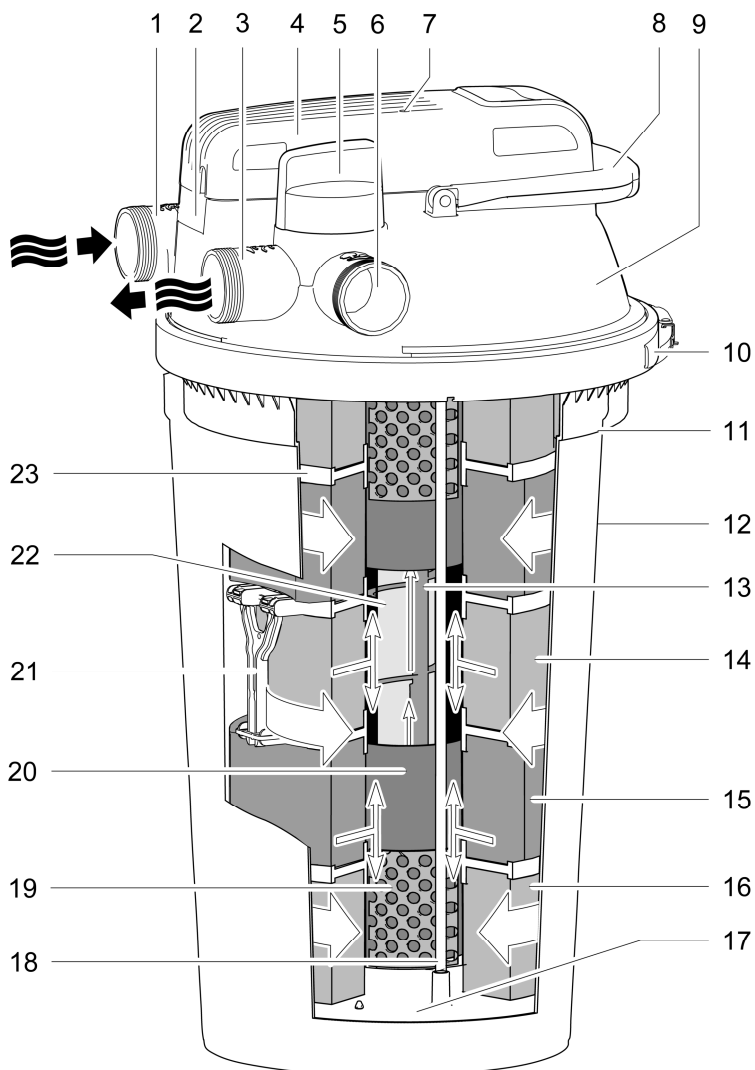
- För mekanisk och biologisk rengöring av trädgårdsdammar
- med hänsyn till tekniska data. (→ Tekniska data)

För apparaten gäller följande begränsningar:

- Denna produkt är inte avsedd för allmänbelysning, utan endast avsedd för angivet användningssyfte.
- Använd aldrig UVC-lampan utanför kåpan eller för andra syften. UVC-strålningen är farlig för ögon och hud även i låga doser.
- Använd aldrig apparaten med annan vätska än vatten.
- Använd inte kombination med kemikalier, livsmedel eller lättantändliga eller explosiva ämnen.
- Kör aldrig utan vattengenomströmning.
- Använd inte för kommersiella eller industriella ändamål.






Produktbeskrivning

Översikt

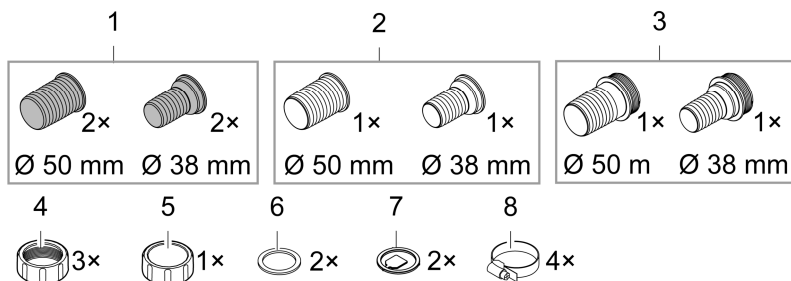


SV

FCL0007

1		Vatteninlopp för dammvattnet som ska renas <ul style="list-style-type: none"> • Anslutning G2
2		Öppningsring med låsskruv, för att spärra UVC-ovandelen <ul style="list-style-type: none"> • För att UVC-ovandelen ska kunna tas av måste öppningsringen först lossas.
3		Vattenutlopp för dammvattnet som har renats <ul style="list-style-type: none"> • Anslutning G2
4		UVC-ovandel med temperaturvakt <ul style="list-style-type: none"> • UVC-förreningen slår ifrån automatiskt vid överhettning och slås på igen automatiskt när den har svalnat
5		Vridventil för omkoppling mellan vattenutlopp och smutsvattenutlopp
		Filtrera vattnet och UVC-bestrålning
		Rengöra filtersvampen
6		Smutsvattenutlopp för smutsvattnet när filtersvamparna har rengjorts <ul style="list-style-type: none"> • Anslutning G2
7		Kontrollampa för UVC-förreningens funktion
8		Rengöringshandtag <ul style="list-style-type: none"> • Dra i handtaget för att komprimera filtersvamparna och avlägsna smutspartiklarna
9		Filterlock
10		Spännring för fixering av filterlocket på behållaren
11		Markering för max. nedgrävningsdjup
12		Behållare
13		Rengöringsrotor, rengör kvartsglasets under drift <ul style="list-style-type: none"> • Endast vid FiltoClear 19000, 31000
14		Filtersvamp blå (10 ppi)
15		Filtersvamp röd (30 ppi)
16		Filtersvamp lila (20 ppi)
17		Slutplatta för filtersvampar, är ansluten till de båda rengöringsstängerna
18		Rengöringsstång, förbinder rengöringshandtag och slutplatta
19		Gallerrör, håller filtersvamparna på avstånd från UVC-vattenbehållaren
20		UVC-vattenbehållare, leder vatten till UVC-enheten
21		Avståndshållare som kopplar samman de två avståndsskivorna <ul style="list-style-type: none"> • Avståndshållarna förhindrar att filtersvamparna trycks samman av vikten från ovanliggande filtervampar
22		Kvartsglas med inneliggande UVC-lampa
23		Avståndsskiva, ligger mellan två filtervampar

Anslutningsdelar för montering



FCL0012

- 1 Slangkoppling, transparent
 - Användning: vattenutlopp, smutsvattenutlopp

- 2 Slangkoppling, svart
 - Användning: vatteninlopp

- 3 Slangkoppling, svart med G2 yttergänga
 - Användning: öppen ände av smutsvattenslangen, locket skruvas fast på yttergängen

- 4 Överfallsmuttrar G2, för montering på slangkopplingarna

- 5 Lock G2, för att stänga till smutsvattenutloppet

- 6 Flat packning för slangkoppling, svart, och lock

- 7 Flödesflagga för slangkoppling, transparent

- 8 Slangklämma

SV

Funktionsbeskrivning

Filterpumpen trycker in vattnet i den trycktäta behållaren där det passerar olika rengöringsfaser och slutligen återförs till dammen.

Reningsfas "Filtrering":

Vattnet rinner genom filtersvamparna. Mekaniska föroreningar fångas upp i filtersvampar. Svävande partiklar och bio-slam sjunker till botten av behållaren. På filtersvamparna koloniserats hjälpsamma bakterier som renar vattnet biologiskt. Dessa börjar arbeta vid en vattentemperatur på +10 ° C och högre.

Filtersvamp	Egenskaper
Blå (10 ppi)	Hög flödes hastighet
Lila (20 ppi)	Kolonisering av bakterier för nitrifikation som först omvandlar ammonium till nitrit och sedan till nitrat
Röd (30 ppi)	Lägre flödes hastighet Kolonisering av bakterier för nitrifikation och denitrifikation som omvandlar nitrat till kväve

Reningsfas "UVC-bestrålning"

Vattnet bestrålas med UVC-C-ljus från UVC-förreningen. Algerna dör, patogener dödas.

Bypass

Bypass garanterar att endast ca 70 % av vattnet bestrålas med UV-C-ljus. Därmed kan en tillräcklig bestrålningsdos uppnås även vid en hög flödesmängd.

Biologisk reningsverkan

Maximal biologisk reningsverkan kan uppnås när filtersvamparna har koloniserats fullständigt med filterbakterier. Vid nya filtersvampar kan det dröja några veckor tills koloniseringen är fullständig. Koloniseringen kan påskyndas avsevärt genom tillsats av startbakterier.

Rengöra filtersvamparna

Smutsvattnet som uppstår när filtersvamparna rengörs kan användas för att gödsla trädgården.

Rekommenderad filterpump

	FiltroClear			
	5000	13000	19000	31000
AquaMax Eco Premium	4000	8000	12000	16000

Symboler på apparaten

IP68



Apparaten är dammtät, fullständigt skyddad mot beröring och mot permanent nedsänkning till max. 0,1 m djup.



Farlig UVC-strålning



Skydda apparaten mot direkt solstrålning



Skydda apparaten mot frost



Apparaten får inte kastas i vanliga hushållssopor



Läs igenom bruksanvisningen

Installation och anslutning

Installera apparaten

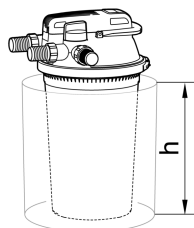
Beakta följande vid planeringen:

- Vid användning vid en simbassäng: Installera apparaten minst 2 m från vattnet.
- Vid användning vid en damm: Apparaten kan installeras direkt intill dammens kant.
- Skydda tryckfiltret mot direkt solstrålning.
- Dra returslangen till dammen så att vattnet rinner tillbaka till dammen, t.ex. via en bäck. På så sätt berikas vattnet med mer syre.
- Inloppet till dammen får befinna sig max. 2 m över filterlocket.

Gräva ned tryckfiltret

En behållare som har grävts ned är nästan osynlig. Skyddet FiltoCap (stengrå) (art.-nr. 77831) som finns som tillbehör för filterlocket integreras optimalt i dammlandskapet.

- Gräv ett hål i närheten av dammen i vilket du placerar behållaren till maximal nedgrävningsdjup.
- Underlaget måste vara fast och jämnt.

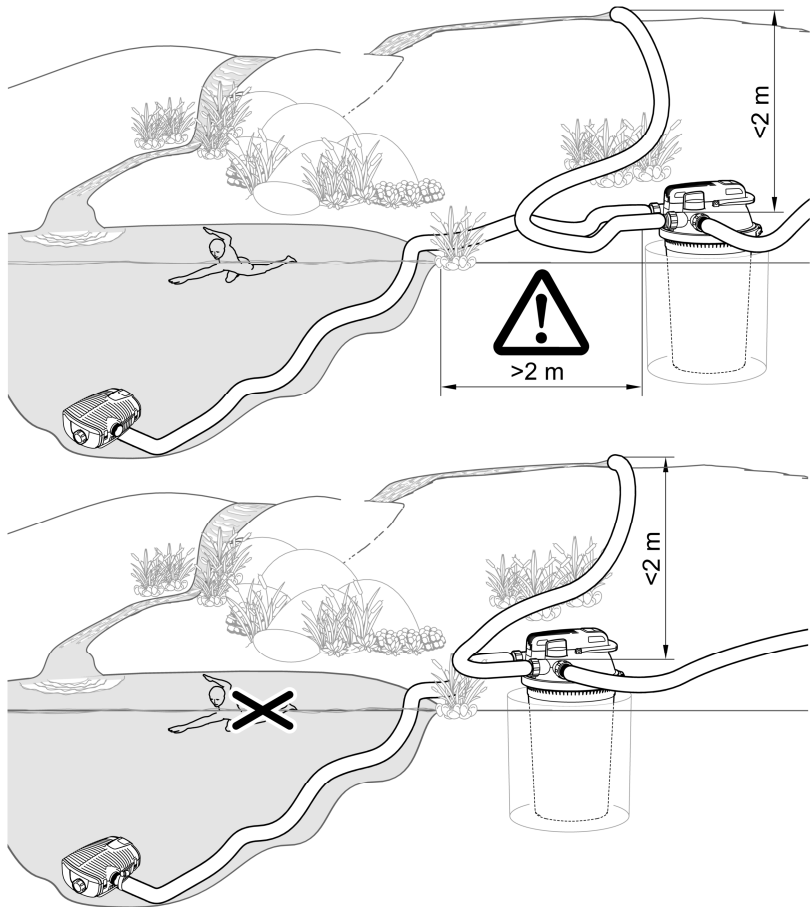


FiltoClear	Nedgrävningsdjup h
5000	0,12 m
13000	0,24 m
19000	0,36 m
31000	0,48 m

Placera tryckfiltret på slätt underlag

Om tryckfiltret inte grävs ned ska det om möjligt positioneras på en dold plats, t.ex. bakom buskar.

- Installera apparaten i närheten av dammen.
- Underlaget måste vara fast och jämnt.



FCL0011

Upprätta anslutningarna

Anslut slangar med diameter 38 mm eller 50 mm till tryckfiltret. Motsvarande slangkopplingar ingår.

- ❶ Använd slangar med diameter 50 mm för att hålla tryckförlusterna i slangarna så låga som möjligt.
- ❶ Om en filterstart används för driftstarten ska den sättas in i behållaren före följande monteringssteg.
 - Ett filterlock kan tas av lättare om alla slangar först lossas från filterlocket.

Ansluta inlopp

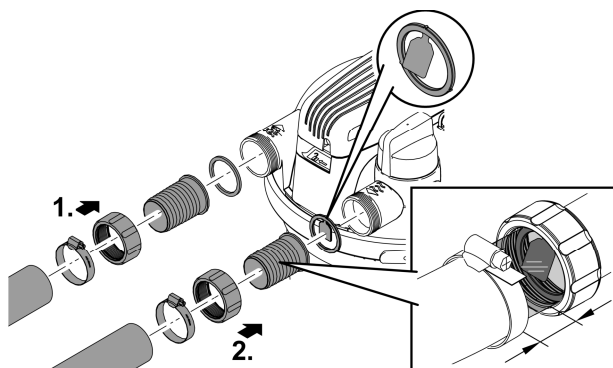
Anslutningen medan utgången från filterpumpen och ingången till tryckfiltret får endast göras med tryckslangar som är godkända för pumpens maximala tryck.

- Fixera alltid slangen på en slangkoppling med en slangklämma.

Ansluta utlopp

Använd den transparenta slangkopplingen med flödesflaggan. Med hjälp av den transparenta slangkopplingen kan du bedöma vattenkvaliteten efter filtreringen. Flödesflaggan visar även vattenflödet.

- Skjut slangen så pass långt på slangkopplingen så att två segment på slangkopplingen fortfarande syns.
 - Därmed är en tillräckligt stor del av slangkopplingen fortfarande synlig.
- Fixera alltid slangen på en slangkoppling med en slangklämma.



FCL0014

SV

Ansluta smutsutlopp

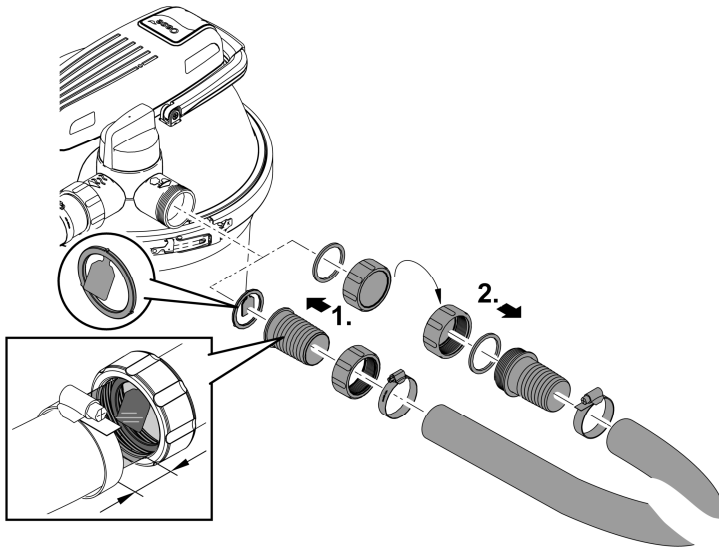
Smutsvattnet som produceras vid reningen kan användas som gödsel. Anslut en slang som drags till en lämplig plats (t.ex. en rabatt).

Använd den transparenta slangkopplingen med flödesflaggan. Med hjälp av den transparenta slangkopplingen kan du bedöma vattenkvaliteten efter filtreringen. Flödesflaggan visar även vattenflödet.

- Skjut slangen så pass långt på slangkopplingen så att två segment på slangkopplingen fortfarande syns.
 - Därmed är en tillräckligt stor del av slangkopplingen fortfarande synlig.
- Fixera alltid slangen på en slangkoppling med en slangklämma.
- Montera den svarta slangkopplingen med G2-yttergången vid slangens utlopp. Stäng till slangkopplingen med täcklocket och den flata packningen.

ANVISNING

Stäng till smutsutloppet eller utloppet från den anslutna slangen med täcklocket och den flata packningen. Detta förhindrar att dammen töms oavsiktligt. Ta endast av täcklocket för att leda bort smutsvattnet.



FCL0028

Driftstart

ANVISNING

Apparaten förstörs om den drivs med en dimmer. Den innehåller känsliga elektriska komponenter.

► Anslut inte apparaten till en dimbar strömkälla.

- ❗ De rent biologiska startbakterierna Oase AquaActiv BioKick aktiverar filterbiologin och gör att dammfiltret når sin maximala effekt inom ett par veckor. De startar genast avgiftningen av nitrit, ammonium och ammoniak. Vi rekommenderar att Oase AquaActiv BioKick fylls på i behållaren
- vid första driftstarten
 - efter att filtersvamparna har sköljts ur manuellt eller bytts ut
 - efter längre driftuppehåll eller efter ny driftstart efter vinteruppehåll

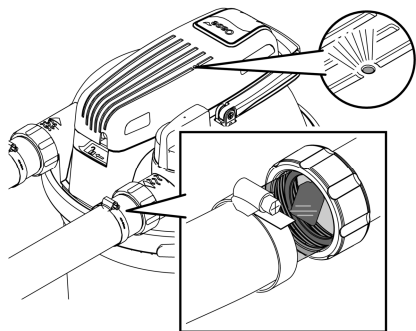
Sekvens för driftstart:

1. Fyll på Oase AquaActiv BioKick fylls på i behållaren vid behov. (→ Ta av/sätta på filterlock)
2. Kontrollera att slangar, täcklock för smutsvattenutlopp och spännringen med säkerhetsshake sitter ordentligt.
3. Ställ vridventilen på "Filtrera vatten".
4. Slå på damppumpen.
5. Slå inte på UVC-förreningen förrän vatten kommer ut ur vattenutloppet. (→ Slå på/slå ifrån UVC-förreningen)
 - Använd aldrig UVC-förreningen utan vattenflöde.
 - Om Oase AquaActiv BioKick används måste UVC-förreningen förbli frånslagen i 24 timmar. Därmed kan en optimal effekt av startbakterierna uppnås.

SV

Slå på/slå ifrån UVC-föreningen

- **Slå på apparaten:** Anslut stickkontakten till stickuttaget.
 - Apparaten startar direkt.
 - Kontrolllampan lyser.
 - Flödesflaggan vid utloppet visar vattenflödet.
- **Slå ifrån apparaten:** Dra ut stickkontakten ur stickuttaget.



FCL0015

Användning

Tryckfiltret kan vara i drift under hela dammsäsongen (filterpumpen och UVC-föreningen har slagits på).

- Vid vattentemperaturer under 10 °C är filterbiologin inte längre aktiv.
- Ta apparaten ur drift om vattentemperaturen sjunker under 8°C eller om frost kan förväntas. (→ Förvaring / lagring under vintern)
- UVC-lampan är en slitagedel. Byt ut UVC-lampan efter en viss drifttid för att säkerställa optimal filtereffekt. (→ Byt ut UVC-lampan)

Rengöring och underhåll

ANVISNING

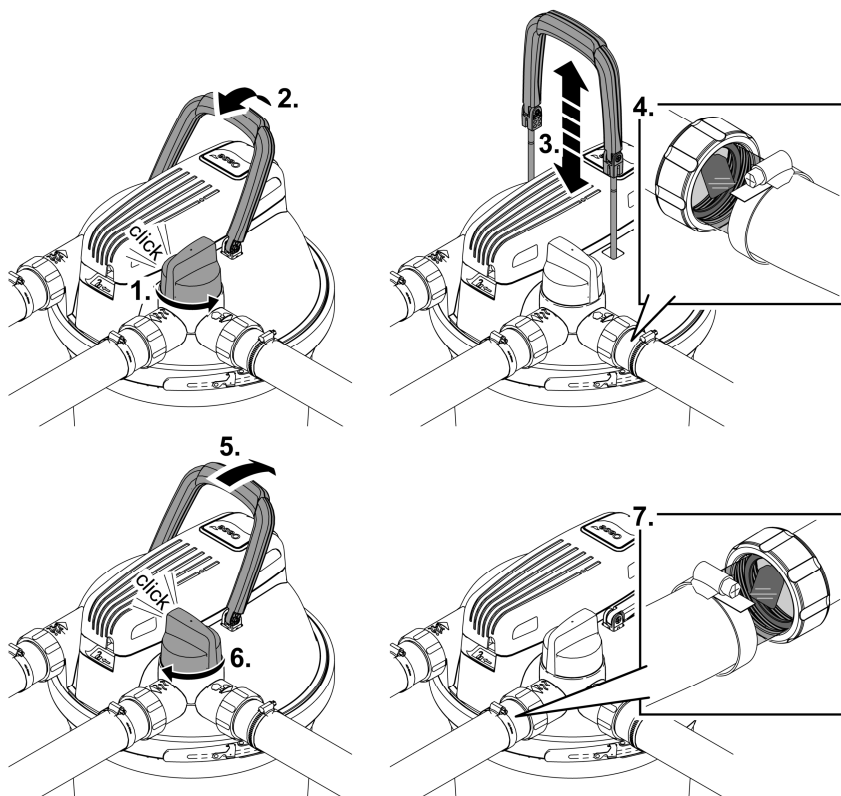
Använd inga aggressiva rengöringsmedel eller kemiska lösningar. Dessa medel kan angripa kåpan, försämra apparatens funktion och skada djur, växter och miljön.

- Rengör endast kåpan på utsidan med rent vatten och en mjuk borste.

Rengör filtersvampen

Använd Easy-Clean-funktionen för att rengöra filtersvamparna. Under rengöringen är filterpumpen påslagen så att smutsvattnet kan transporteras ut ur tryckfiltret.

- Aktivera vridventilen för att leda vattnet i behållaren till smutsvattenutloppet. Detta innebär att smutsvattnet inte rinner tillbaka till dammen.
 - Ta först bort täcklocket från utloppsslangen för smutsvattnet.
- Dra i rengöringshandtaget för att komprimera filtersvamparna. Smutspartiklarna lossnar och rinner ut med vattnet via smutsvattenutloppet, t.ex. till en rabatt.
- Använd de transparenta slangkopplingarna för att kontrollera vattenflödet. Vid smutsvattenutloppet kan vattenkvaliteten bedömas under reningen. När vattnet är klart ska vridventilen ställas tillbaka på "Filtrering".
- Efter reningen ska smutsvattenslangen resp. smutsvattenutloppet stängas till med täcklocket och den flata packningen.



FCL0020

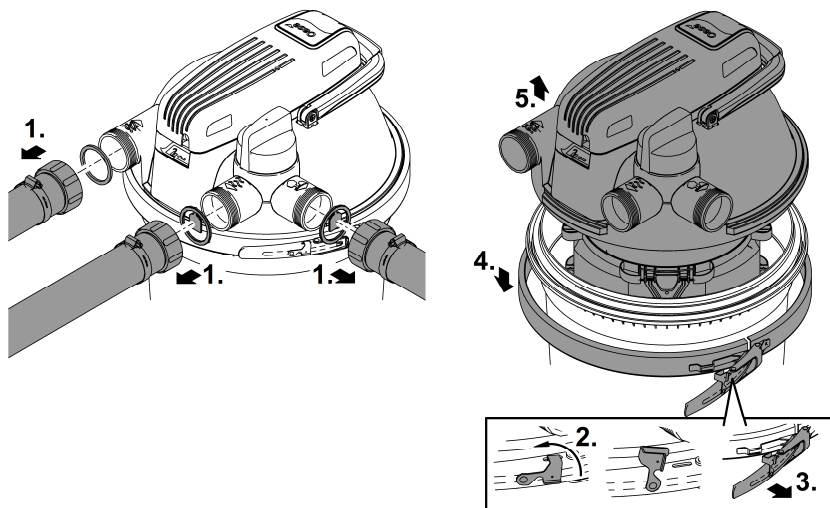
SV

Ta av/sätta på filterlock

Ta av filterlocket

Gör så här:

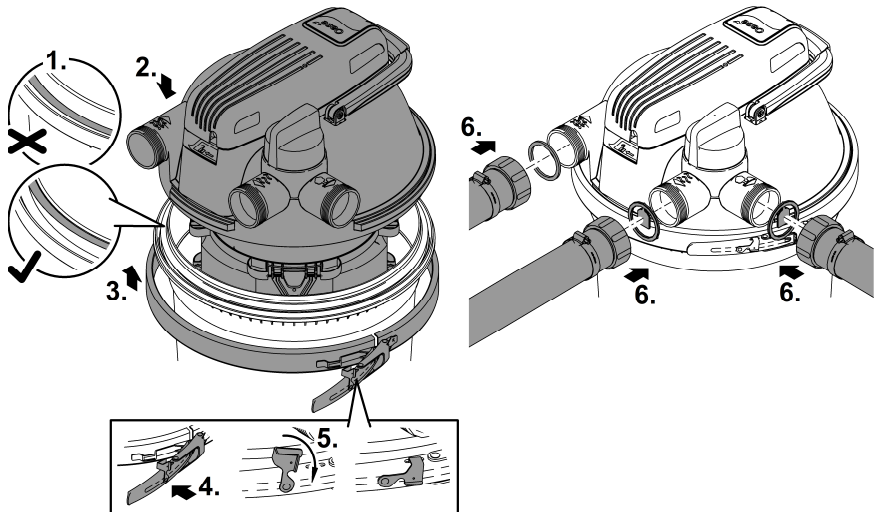
- Slå ifrån filterpumpen och dra ut stickkontakten för UVC-förrening ur uttaget.
- Ta bort alla slangar från filterlocket (skruva av slangkopplingarna).
- Lossa på säkerhetsspärren.
 - Använd en plattång om säkerhetsspärren går trögt.
- Öppna spänningen och ta av filterlocket.



FCL0018

Sätta på skyddskåpan

- Kontrollera att O-ringen sitter rätt på kanten av behållaren.
 - Fukta in packningen med vatten eller fetta in packningen så att filtrets ovandel lätt kan tryckas mot behållaren.
- Tryck fast filterlocket jämnt och med kraft på behållaren tills det tar emot.
 - Filterlocket måste ligga komplett på behållaren. I annat fall kan spänningen inte stängas.
- Fixera filterlocket med spänningen och fäll ned säkerhetsspärren.
 - Säkerhetsspärren förhindrar att spänningen lossas av misstag, vilket annars kan leda till att dammvatten rinner ut okontrollerat.
 - Använd en plattång om säkerhetsspärren går trögt.
- Fäst alla slangar (skruva på slangkopplingarna).



SV

FCL0019

Rengöring av apparaten samt och tvätt eller byte av filtersvampar

På grund av mekanisk påverkan och normal åldring slits filtersvamparna.

i Sätt in nya filtersvamparna i början av säsongen.

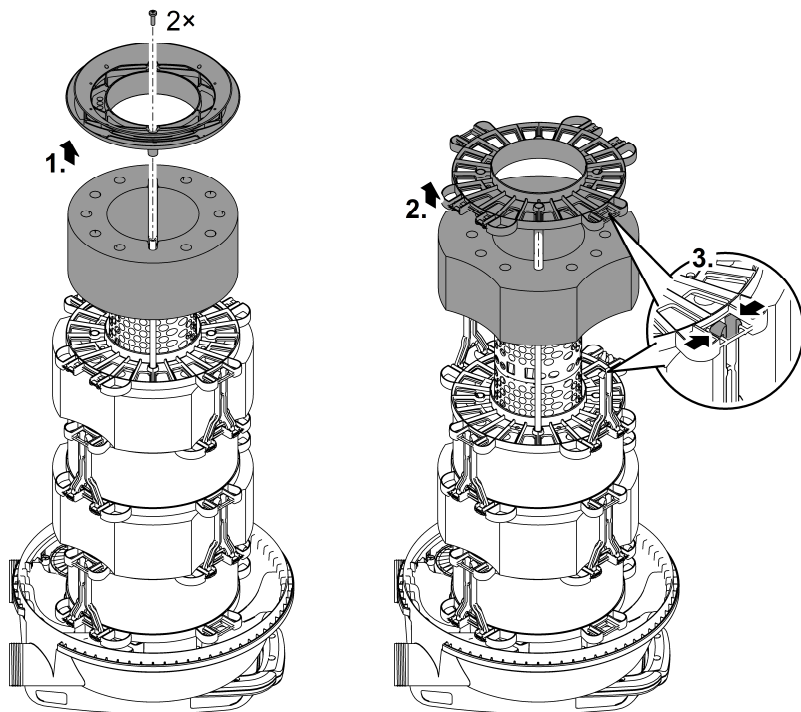
Ta isär filtersvamppaketet

Förutsättning:

- Filterlocket har tagits av. (→ Ta av filterlocket)

Lägg filterlocket upp och ned på en mjuk, ren yta så att filtersvamppaketet ligger överst.

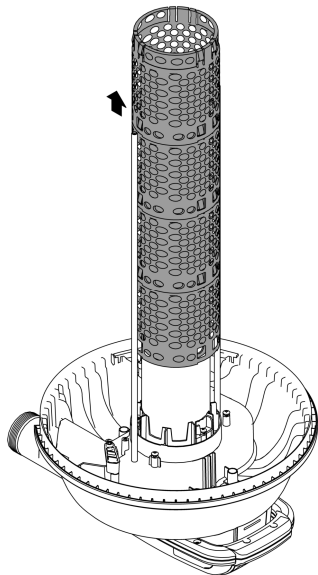
- Lossa på de båda skruvarna, lyft av slutplattan och ta av den första filtersvampen.
- För varje efterföljande filtersvamp ska de båda avståndshållarna lossas. Ta bort avståndsskivan och filtersvampen.



FCL0023

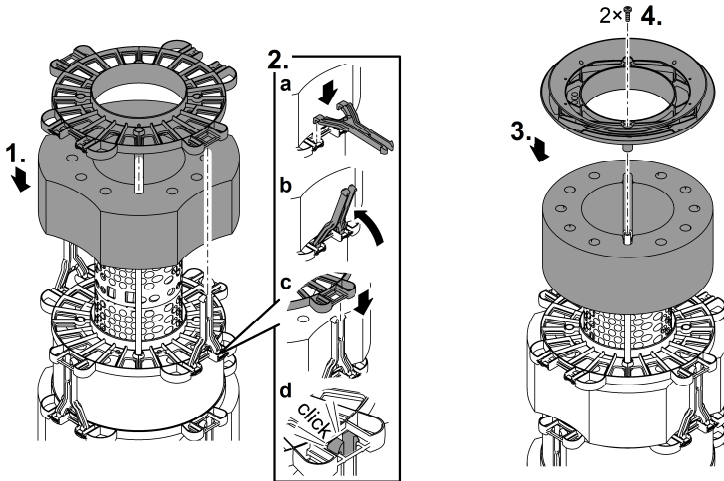
Rengöring

- Rengör behållaren, spännringen, filterlocket, UVC-vattenbehållaren och gallerröret med en kraftig vattenstråle.
 - Gallerröret kan dras av om det dras och vrids medsols samtidigt.
- Filtersvampar kan tvättas ur genom att de pressas samman kraftigt under rinnande vatten.
 - Vid behov ska filtersvamparna bytas ut.



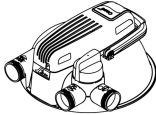
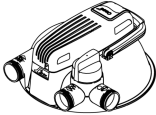
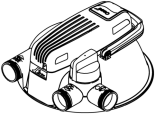
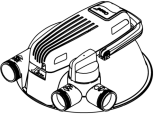
Sätta ihop filtersvamppaketet

- Skjut filtersvamparna på gallerröret i den avsedda följden. (→ Monteringsföljd för filtersvamppaketet)
- Lägg en avståndsskiva på varje filtersvamp. Varje skiva fästs med två avståndshållare.
 - Sätt in avståndshållaren i avståndsskivan tills det tar emot och vrid sedan avståndshållaren en aning.
- Lägg slutplattan på den sista filtersvampen (lila, 20 ppi). Fäst slutplattan vid båda rengöringsstänger med båda skruvar.
- Sätt filterlocket på behållaren. (→ Sätta på skyddskåpan)



FCL0024

Monteringsföljd för filtersvamppaketet

	FiltoClear 5000	FiltoClear 13000	FiltoClear 19000	FiltoClear 31000
				
Filtersvampar	30 ppi	30 ppi	10 ppi	30 ppi
	20 ppi	10 ppi	30 ppi	10 ppi
		20 ppi	10 ppi	30 ppi
			20 ppi	10 ppi
				20 ppi

Demontera/montera UVC-ovandelen

⚠ OBS

Det finns risk för att ultraviolett strålning från UVC-lampan skadar ögonen och huden.

- ▶ Använd aldrig UVC-lampan utanför sitt fodral eller i ett skadat fodral.
- ▶ Koppla bort apparaten från elnätet innan underhållsarbeten påbörjas eller du byter UVC-lampan.

⚠ OBS

Det finns risk för att kvartsglasets och UVC-lampans spricker och orsakar skärskador.

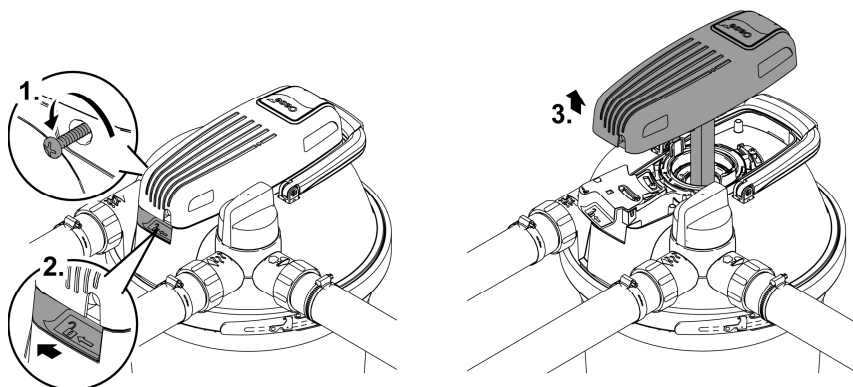
- ▶ Var försiktig vid allt arbete på UVC-förrening för att undvika skärskador.
- ▶ Undvik stötar, chocker och hektiska rörelser för att förhindra att glasets går sönder.

- ⓘ Av säkerhetsskäl kan UVC-lampan endast tändas när UVC-förreningen är korrekt installerad i apparaten.

Demontera UVC-ovandelen

Gör så här:

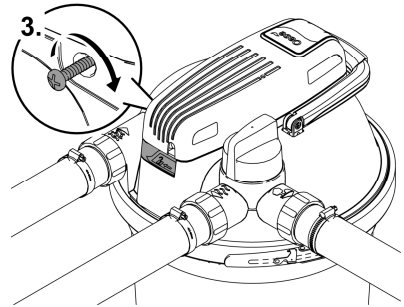
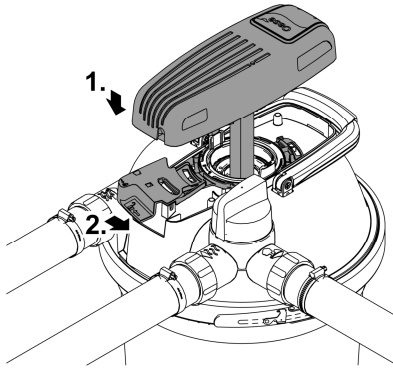
- Dra alltid ut stickkontakten till UVC-förreningen innan du tar av UVC-ovandelen.
- Ta av låsskruven, lossa på öppningsringen och ta av UVC-ovandelen.
- Om UVC-ovandelen inte kan tas av, har ett undertryck bildats i kvartsglasets efter att UVC-lampan svalnat.
 - Åtgärd: Slå på UVC-förreningen. Värmen från UVC-lampan sänker undertrycket och UVC-ovandelen trycks upp med ett plopp ljud. Dra ut stickkontakten till UVC-förreningen och ta av UVC-ovandelen.



FCL0016

SV

Montera UVC-ovandelen



FCL0017

Byt ut UVC-lampan

UVC-lampan är en slitagedel. Byt ut UVC-lampan när angivet antal drifttimmar har nåtts. Detta garanterar en optimal filtereffekt.

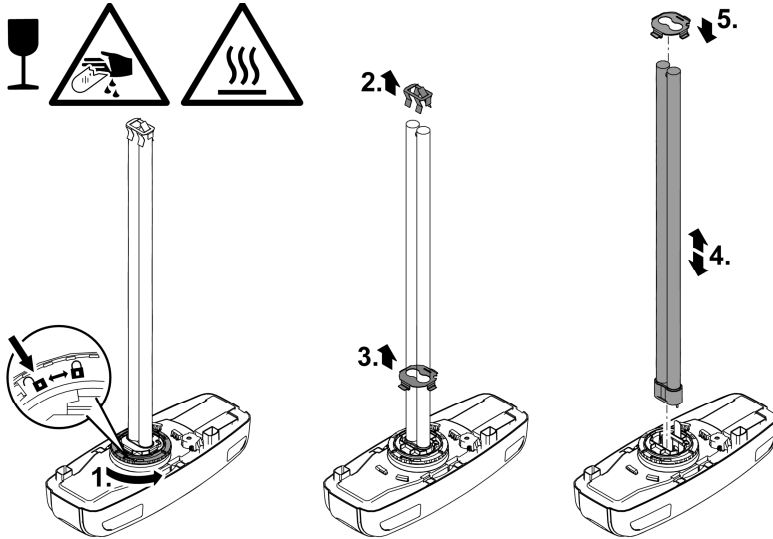
FiltoClear	UVC-lampeffekt	Byt ut UVC-lampan efter
5000	18 W	8000 h (en dammsäsong)
13000	24 W	
19000	42 W (tillval 36 W)	42 W / 60 W: 12000 tim
31000	60 W (tillval 55 W)	36 W / 55 W: 8000 tim

Förutsättning:

- UVC-ovandelen har demonterats. (→ Demontera UVC-ovandelen)
- Använd endast UVC-lampor vars beteckning och effekt stämmer överens med uppgifterna som finns på typskylten. (→ Tekniska data)

Gör så här:

- Demontera: Vrid bajonettringen till "Öppet lås" tills det tar emot. Därefter kan fästplåten och UVC-lampan tas av.
 - Montera: Vrid bajonettringen försiktigt till "Stängt lås". I annat fall kan UVC-ovandelen inte monteras in.
 - Vid levererans finns ett lampskydd på glaskolven i UVC-lampan som transportskydd. Lampskyddet krävs inte för funktionen och behöver inte sättas på igen.
- i** Vid behov kan ett lampskydd som sitter fast i kvartsglasets demonteras på följande sätt:
- Demontera kvartsglasets. (→ Rengöra/byta ut kvartsglasets)
 - Slå rotorlocket inkl. kvartsglasets försiktigt och jämnt mot ett fast underlag. Lampskyddet lossnar gradvis ur kvartsglasets.
- i** UVC-lampor från OSRAM kan endast sättas in utan fästplåt. OASE rekommenderar därför att UVC-lampor från Philips används.



FCL0022

SV

Rengöra/byta ut kvartsglas

Kvartsglas har monterats i filtrets ovandel med rotorlock, så att inget vatten kan läcka ut ur behållarens inre.

- Byt ut kvartsglas om det har repats eller inte längre är genomskinligt. Rengöringseffekten från UVC-lampan är då inte längre tillräcklig.

⚠ OBS

Det finns risk för att kvartsglas och UVC-lampan spricker och orsakar skärskador.

- ▶ Var försiktig vid allt arbete på UVC-förening för att undvika skärskador.
- ▶ Undvik stötar, chocker och hektiska rörelser för att förhindra att glaslet går sönder.

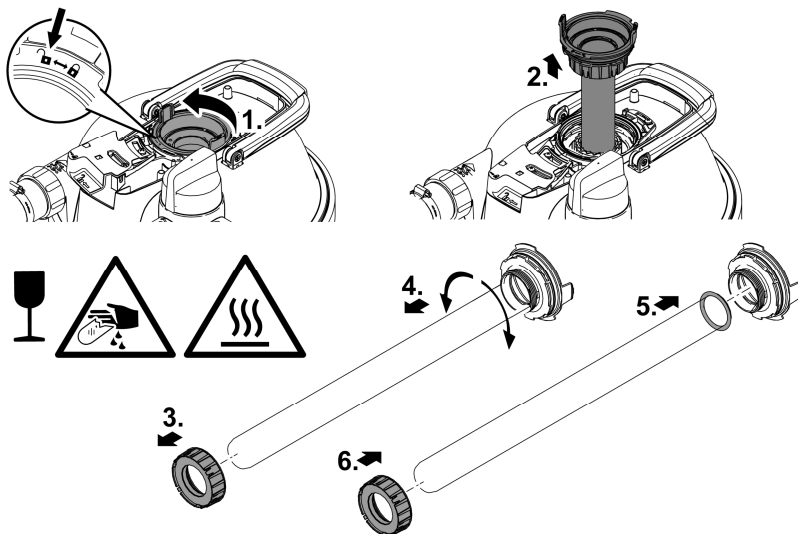
Förutsättning:

- UVC-ovandelen har demonterats. (→ Demontera UVC-ovandelen)

Gör så här:

- Slå ifrån filterpumpen.
- Regla upp rotorlocket (ställ bajonettringen på "Öppet lås").
- Ta ut rotorlocket inkl. kvartsglas samt, vid behov, rengöringsrotorn.
 - Ställ vridventilen på smutsvattenutloppet för att vid behov åtgärda undertrycket i behållaren.

- Rengör kvartsglaset. Om kvartsglaset behöver bytas ut:
 - Lossa på klämskruven och dra försiktigt av kvartsglaset med en lätt svängande och vridande rörelse.
 - Rengör O-ringen, byt ut den om den är skadad.
 - Fetta in O-ringen med OASE-fett (beställningsnummer 27872) och dra den över kanten på kvartsglaset för att undvika att det kommer fettrester på kvartsglaset.
 - Sätt kvartsglaset på rotorlocket och vrid fast klämskruven. I annat fall kan rotorlocket inte monteras in.
 - Kontrollera slitaget på profilerna vid rengöringsrotorn. (→ Byta ut rengöringsrotorn)
 - När kvartsglaset monteras in ska rotorlocket vridas tills det tar emot (bajonettring på "Stängt lås"). I annat fall kan UVC-ovandelen inte monteras in.
- ⓘ Kondensvatten kan bildas i kvartsglaset. Detta kondensvatten kan inte undvikas men påverkar varken funktionen eller säkerheten.



FCL0021

Byta ut rengöringsrotorn

Vid FiltoClear 19000 und FiltoClear 31000 finns en extra rengöringsrotor över kvartsglaset som drivs av vattenflödet och rengör kvartsglaset.

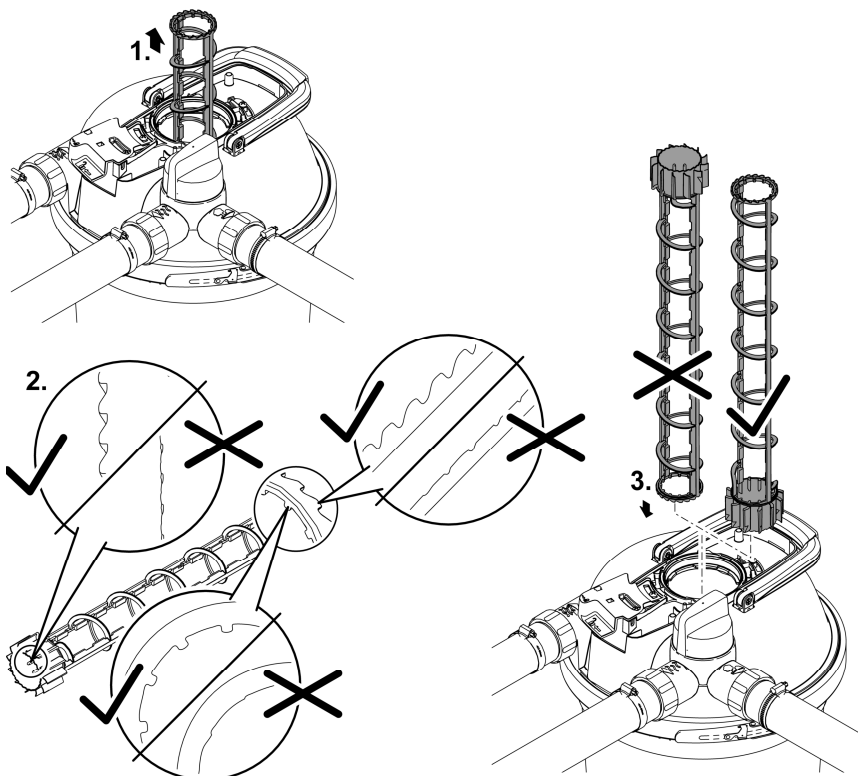
- Byt ut rengöringsrotorn om den är sliten.

Förutsättning:

- Kvartsglaset har demonterats. (→ Rengöra/byta ut kvartsglaset)

Gör så här:

- Kontrollera rengöringsrotorns profilnedslitning på de båda ändarna och innerytorna.
 - Om profilen är nedsliten roterar rengöringsrotorn trögt och måste bytas ut.
- Byt ut rengöringsrotorn i UVC-vattenbehållaren.



FCL0029

SV

Slitagedelar

- Filtersvampar
- UVC-lampa, kvartsglas och O-ring till kvartsglas
- Rengöringsrotor
- Reservklämskruv
- Röranslutning FiltoClear 19000, 31000

Förvaring / lagring under vintern

Ta apparaten ur drift om vattentemperaturen sjunker under +8 °C eller senast vid förväntad frost.

- Tappa ur så mycket vatten möjligt ur behållaren, slangarna och anslutningarna.
- Rengör alla delar noggrant, kontrollera dem på skador och byt ut skadade delar.
- Förvara filterlocket, UVC-förreningen och filtermedier på ett torrt och frostfritt ställe.
– Förvaringsplatsen måste vara oåtkomlig för barn.
- Täck över behållaren så att inget regnvatten kan tränga in.
- Skydda den nedgrävda behållaren så att den inte utgör någon fara för människor eller djur.

Felavhjälpning

Störning	Möjlig orsak	Åtgärd
Inget vatten kommer ut ur vattenutloppet	Filterpumpen har inte slagits på	Slå på filterpumpen
	Tilledningarna är blockerade	Kontrollera tilledningarna, rengör vid behov
Flödesmängden är för låg	Vridventilen står inte på "Filtrera vatten"	Ställ vridventilen på "Filtrera vatten"
	Filtersvamparna är blockerade	Rengör filtersvamparna
Kontrolllampan på UVC-ovandelen lyser inte	Effekten från filterpumpen är för låg	Använd en starkare filterpump
	Nätanslutningen är defekt eller stickkontakten har inte satts i	Kontrollera nätanslutningen (stickkontakt, säkring)
	Temperaturvakten har slagit ifrån UVC-lampan.	Låt UVC lampan svalna
Filtereffekten är otilfredsställande	UVC-lampan är defekt	Byt ut UVC-lampan
	Vridventilen står inte på "Filtrera vatten"	Ställ vridventilen på "Filtrera vatten"
	Filtret har endast varit i drift under kort tid	Vänta ytterligare några dagar/veckor
	Vattnet eller dammen är extremt smutsigt	Rengör dammen noggrant
	För mycket fisk och andra djur	Följ riktlinjerna
	Filtersvamparna är smutsiga	Rengör filtersvamparna
	Kvartsglasat är smutsigt	Rengör kvartsglasat och rengöringsrotorn
	Rengöringsrotorn roterar trögt	Kontrollera om rengöringsrotorn är sliten, byt ut vid behov
	Rengöringsrotorn roterar inte pga. smuts	<ul style="list-style-type: none"> • Rengör filtret • Rengör rengöringsrotorn • Ta bort singel ur UVC-vattenkåpan och ta bort filter-svamparna • Ställ filterpumpen högre upp för att reducera insugningen av grov smuts • Använd en pumpsyddspåse (art.-nr. 34876) för filterpumpen för att förhindra att grov smuts sugas in. • Använd en starkare filterpump om flödesmängden är för låg.
	Slitagegränsen för UVC-lampan har nåtts (för låg strålningseffekt).	Byt ut UVC-lampan

Tekniska data

Apparatdata

FilitoClear			5000	13000	19000	31000
UVC-förrening	Anslutningsspänning	V AC	220–240	220–240	220–240	220–240
	Nätfrekvens	Hz	50/60	50/60	50/60	50/60
	Effektförbrukning	W	18	24	42	60
	UVC-prestanda	W	18	24	42	60
	UVC-lampa		18 W TC-L(UV-C)	24 W TC-L(UV-C)	36 W/42 W TC-L(UV-C)	55 W/60 W TC-L(UV-C)
	Kapslingsklass		IP68	IP68	IP68	IP68
	Max. tillåtet doppningsdjup i vatten	m	0,1	0,1	0,1	0,1
	Nätkabellängd	m	5	5	5	5
Min. flöde	l/h	2500	4500	6500	8500	
Max. flödesmängd	l/h	5000	9000	13000	17000	
Max. tillåtet pumptryck	bar	0,6	0,6	0,6	0,6	
Max. tillåtet drifttryck	bar	0,2	0,2	0,2	0,2	
Ingång	Anslutning		G2	G2	G2	G2
	Slangkoppling	mm	38, 50	38, 50	38, 50	38, 50
Utgång	Anslutning		G2	G2	G2	G2
	Slangkoppling, transparent	mm	38, 50	38, 50	38, 50	38, 50
Smutsutgång	Anslutning		G2	G2	G2	G2
	Slangkoppling, transparent	mm	38, 50	38, 50	38, 50	38, 50
Antal filtersvampar, röda		1	1	1	2	
Antal filtersvampar, blå		–	1	2	2	
Antal filtersvampar, lila		1	1	1	1	
Lämplig för max. dammvolym	l	5000	13000	19000	31000	
Lämplig för max. dammvolym med fisk	l	2500	7000	10000	15000	
Lämplig för max. dammvolym med koi	l	–	–	5000	7500	
Tillåten omgivningstemperatur under drift	°C	0 ... +35	0 ... +35	0 ... +35	0 ... +35	
Tillåten vattentemperatur	°C	+4 ... +35	+4 ... +35	+4 ... +35	+4 ... +35	
Mått	Längd	mm	391	391	391	391
	Bredd	mm	382	382	382	382
	Höjd	mm	370	490	611	732
Vikt	utan vatten	kg	8,0	8,8	9,6	10,3
	med vatten	kg	26	36	47	57

Tillåtna vattenvärden

Färskvatten, dammvatten		
pH-värde		6,0 ... 9,0
Hårdhet	°dH	8 ... 15
Fritt klor	mg/l	<0,5
Salthalt	%	<0,5
Temperatur	°C	+4 ... +35

Reservdelar



Apparaten fungerar säkert och tillförlitligt med originaldelar från OASE.
Reservdelsritningar och reservdelar finns på vår internetsida.
www.oase.com/ersatzteile

Avfallshantering

ANVISNING



- Denna apparat får inte kastas i hushållssoporna.
- ▶ När UVC-lampan och apparaten är förbrukade ska de tas om hand enligt föreskrifterna för avfallshantering.
 - ▶ Klipp av kabeln så att apparaten inte längre kan tas i drift.

SV

VAROITUS

- ▶ Irrota kaikki vedessä olevat sähkölaitteet sähköverkosta ennen kuin kosketat veteen. Muutoin sähköisku voi aiheuttaa vakavan vamman tai kuoleman.
 - ▶ Tätä laitetta saavat käyttää yli 8-vuotiaat lapset, sekä henkilöt, joiden fyysiset, aistimelliset tai henkiset kyvyt ovat vähentyneet tai joilla ei ole tarvittavaa kokemusta ja tietoa, vain valvonnan alaisina ja kun heille on annettu opastusta laitteen turvallisesta käytöstä ja kun he ymmärtävät laitteen käytöstä mahdollisesti seuraavat vaarat. Lapset eivät saa leikkiä laitteella. Puhdistus ja käyttäjän suorittama huolto eivät saa tapahtua lasten toimesta ilman valvontaa.
-

Turvaohjeet

Sähköliitäntä

- Ulkotiloissa tapahtuvaa sähköasennusta koskevat erityiset määräykset. Sähköasennuksen saa suorittaa vain sähköalan ammattilainen.
 - Sähköalan ammattilaisella on ammattikoulutuksen, tietojen ja kokemusten ansiosta pätevyys suorittaa ulkotiloissa tapahtuvia sähköasennuksia. Hän voi tunnistaa mahdolliset vaarat ja ottaa huomioon maakohtaiset normit, määräykset ja säädökset.
 - Jos sinulla on kysymyksiä, käänny sähköalan ammattilaisen puoleen.
- Laitteen saa yhdistää vain silloin, kun laitteen ja virransyötön sähkötiedot vastaavat toisiaan.
- Yhdistä laite vain määräysten mukaisesti asennettuun pistorasiaan. Laite on varmistettava vi-kavirtasuojalaitteella, jonka nimellisvikavirta on enintään 30 mA.
- Pidennysjohtojen ja virranjakajien (esim. pistorasiarimojen) on oltava ulkokäyttöön sopivia (roiskevedeltä suojattuja).
- Suojaa avoimet pistokkeet ja holkit kosteudelta.

Turvallinen käyttö

- Laitetta ei saa käyttää, jos sähköjohdot tai kotelo ovat vaurioituneet.
- Vaurioitunutta liitäntäjohtoa ei voi vaihtaa. Hävitä laite asianmukaisesti.
- Laitetta ei saa kantaa tai vetää sähköjohdosta.
- Älä koskaan tee laitteeseen teknisiä muutoksia.
- Suorita laitteelle vain sellaisia töitä, joita on kuvattu tässä käyttöohjeessa.
- Käytä laitteessa vain alkuperäisiä varaosia tai lisävarusteita.
- Aseta kaapelit siten, että ne ovat suojassa vaurioilta ja siten, että kukaan ei voi kompastua niihin.
- Jos sinulla on ongelmia, ota yhteyttä valtuutettuun asiakaspalveluun tai OASE.

Määräystenmukainen käyttö

Käytä tässä käyttöohjeessa kuvattua tuotetta ainoastaan seuraavasti:

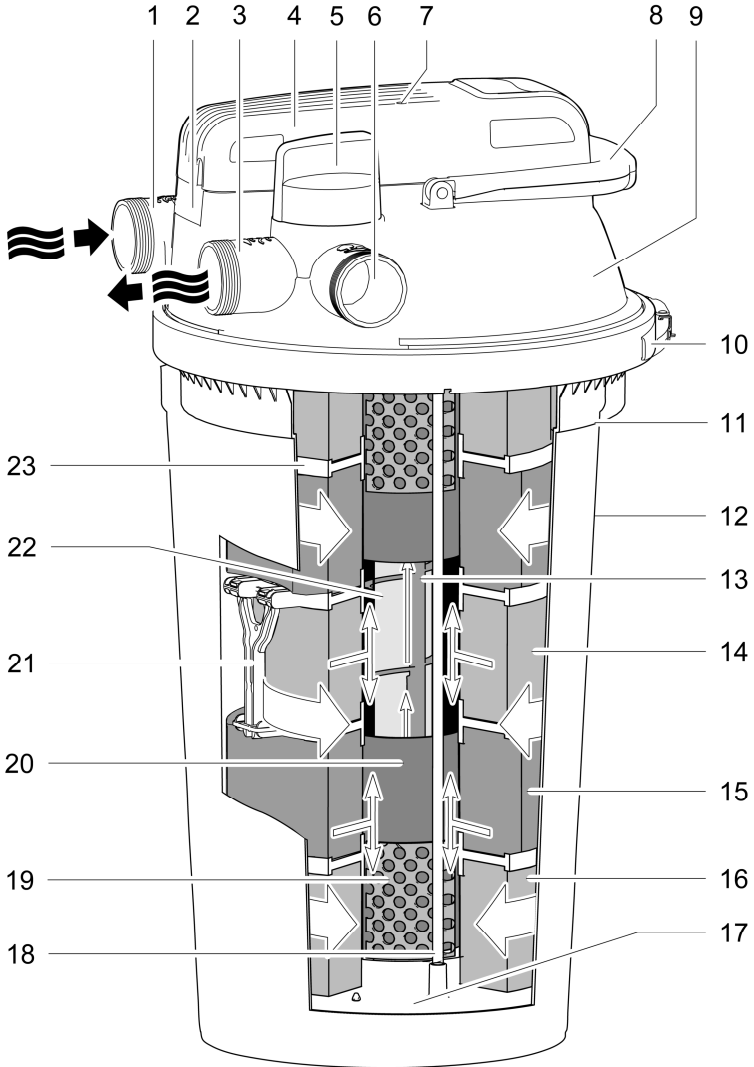
- Mekaaniseen ja biologiseen puutarhalammikkojen puhdistukseen.
- teknisiä tietoja noudattaen. (→ Tekniset tiedot)

Laitteelle ovat voimassa seuraavat rajoitukset:


- Tämä tuote ei sovellu yleisvalaistukseen, se on tarkoitettu vain kuvattuun käyttötarkoitukseen.
- UVC-lamppua ei saa koskaan käyttää kotelon ulkopuolella tai muihin tarkoituksiin. UVC-säteily on myös vähäisissä annostuksissa vaarallista silmille ja iholle.
- Älä koskaan käytä muita nesteitä kuin vettä.
- Ei käyttöön kemikaalien, elintarvikkeiden, helposti palavien tai räjähtävien aineiden yhteydessä.
- Älä käytä koskaan ilman, että vettä virtaa läpi.
- Ei ammattimaiseen tai teolliseen käyttöön.


Tuotekuvaus


Yleiskatsaus

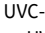



FCL0007


- 1  Puhdistettavan altaanveden sisääntulo
 - Liitäntä G2


- 2  Avausrenkas lukitusruuvilla UVC-laitteen päähän lukitsemiseen
 - Avausrengasta on löysättävä UVC-laitteen päähän poistamiseksi.


- 3  Puhdistetun altaanveden sisääntulo
 - Liitäntä G2

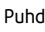
- 4  UVC-laitepää lämpötilasäätimellä
 - UVC-kirkastin kytkeytyy pois päältä, jos se ylikuumenee ja kytkeytyy uudelleen päälle, kun se on jäähtynyt

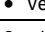
- 5  Pyörivä venttiili vaihtaa veden ulostulon ja likaveden ulostulon välillä
 - Veden suodatus ja säteilytys

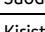
- 6  Suodatinsienten puhdistus
 - Likaisen veden ulostulo likavedelle puhdistuaksesi suodatinsieniä
 - Liitäntä G2

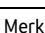
- 7  Merkivalo UVC-kirkastimen toiminnan tarkistamiseksi


- 8  Puhdistuskahva
 - Vetämällä suodatinsienet puristuvat kokoon ja likahiukkaset poistuvat

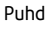
- 9  Suodattimen kansi

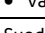
- 10  Kiristysrenkas suodattimen kannen kiinnittämiseksi säiliöön

- 11  Merkintä suurimmalle kaivuussyvyydelle

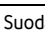
- 12  Säiliö

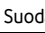
- 13  Puhdistusroottori, puhdistaa kvartsilasin käytön aikana
 - Vain FiltoClear 19000:n, 31000:n kanssa

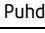
- 14  Suodatinsieni sininen (10 ppi)

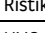
- 15  Suodatinsieni punainen (30 ppi)

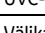
- 16  Suodatinsieni violetti (20 ppi)


- 17  Suodatinsienien sulkulevy on yhdistetty kahteen puhdistustankoon

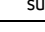
- 18  Puhdistustanko, yhdistää puhdistuskahvan ja sulkulevyn

- 19  Ristikkoputki, pitää suodatinsienet etäällä UVC-vesikotelosta

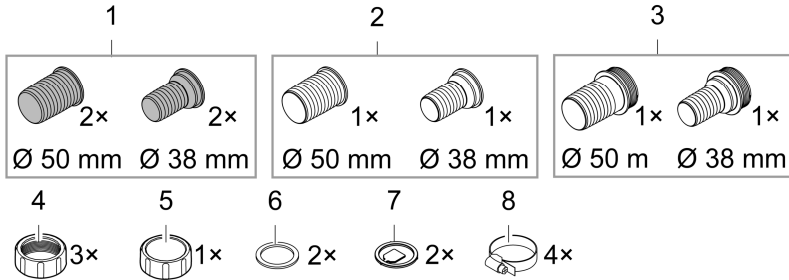
- 20  UVC-vesikotelo, johtaa vettä UVC-lamppuun

- 21  Välikkapaleet, jotka yhdistävät kaksi välilevyä toisiinsa
 - Välikkapaleet estävät vaahtosuodattimia puristumasta kokoon niiden yläpuolella olevien vaahdosuodattimien painon vaikutuksesta

- 22  Kvartsilasi sisäpuolella olevalla UVC-lampulla

- 23  Välilevy, sijaitsee kahden suodatinsienen välissä

Liitososat kokoonpanoa varten



FCL0012

- 1 Läpinäkyvä letkuliitin
 - Käyttö: Veden ulostulo, likaveden ulostulo

- 2 Letkuliitin, musta
 - Käyttö: Veden tuloaukko

- 3 Letkuliitin, musta G2 ulkokierteellä
 - Käyttö: Likavesiletkun avoimna oleva pää, korkki ruuvataan ulkokierteeseen

- 4 Hattumutteri G2 letkuliittimen asennukseen

- 5 Sulkukorkki G2, likaveden ulostulon sulkemiseen

- 6 Litteä tiiviste mustalle letkuliitimelle ja korkille

- 7 Läpivirtalippu letkuliitimelle, läpinäkyvä

- 8 Letkunkiristin

Toiminnan kuvaus

Suodatinpumppu painaa vettä painetiiviiseen säiliöön, jossa se virtaa erilaisten puhdistusvaiheiden läpi, jolloin se johdetaan takaisin lampeen.

Puhdistusvaihe ”suodattaminen”

Vesi virtaa suodatinsienten läpi. Mekaaninen lika estetään suodatinsienillä. Ilma-aineet ja biologinen liete laskeutuvat säiliön pohjalle. Suodatinsieniin asettuu asumaan hyödyllisiä bakteereita, jotka puhdistavat vettä biologisesti. Ne aloittavat toimintansa alkaen +10 °C:n vedenlämpötilassa.

Suodatinsieni	Ominaisuudet
sininen (10 ppi)	Suuri virtausnopeus
violetti (20 ppi)	Bakteerien asettuminen nitrifikaatiota varten, jotka muuttavat ammoniumin ensin nitriitiksi ja sitten nitraatiksi
punainen (30 ppi)	Pieni virtausnopeus Bakteerien asettuminen nitrifikaatiota ja denitrifikaatiota varten, jotka muuttavat nitraattia typeksi

Vaarallista UVC-säteilyä

Vettä säteilytetään UVC-kirkastimen UV-C-valolla. Kelluvat levät kuolevat, sairaudenaiheuttajat hävitetään.

Ohitus

Ohitus varmistaa, että vain noin 70 % vedestä säteilytetään UV-C-valolla. Näin saavutetaan riittävä säteilyannos suurellakin virtausnopeudella.

Biologinen puhdistava vaikutus

Maksimaalinen biologinen puhdistusteho saavutetaan, kun suodatinsienet ovat kokonaan kolonisoituneet suodatinbakteereilla. Uusien suodatinsienien tapauksessa kolonisaatio voi kestää muutaman viikon. Lisäämällä aloitusbakteereja voit nopeuttaa kolonisaatiota huomattavasti.

Suodatinsienten puhdistus

Suodatinsienten puhdistuksessa syntyvää likavettä voidaan käyttää puutarhan lannoittamiseen.

Suosittelu suodatinpumppu

	FilttoClear			
	5000	13000	19000	31000
AquaMax Eco Premium	4000	8000	12000	16000

Laitteessa olevat symbolit

IP68



Laite on pölytiivis, täydellisesti suojattu kosketusta vastaan, kestää pysyvän upotuksen 0,1 m syvyyteen asti.



Vaarallista UVC-säteilyä



Suojaa laite suoralta auringonvalolta



Suojaa laite jäätymiseltä



Älä hävitä laitetta tavallisen talousjätteen mukana



Lue käyttöohje

Paikoilleen asettaminen ja yhdistäminen

Laitteen asennus

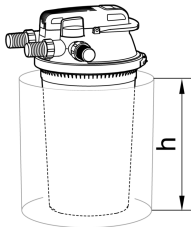
Huomioi suunnittelussasi:

- Kun käytetään uimalammella: Aseta laite vähintään 2 metrin etäisyydelle vedestä.
- Kun käytetään lammella: Voit asentaa laitteen suoraan lammen reunalle.
- Suojaa painesuodatin suoralta auringonvalolta.
- Aseta paluuvirtaus lampeen siten, että vesi virtaa takaisin lampeen esim. puron kautta. Tämä myös rikastaa vettä hapella.
- Lammen tuloaukko ei saa olla yli 2 m suodattimen kannen yläpuolella.

Painesuodattimen hautaaminen

Haudattu säiliö on tuskin havaittavissa FiltoCap-kiviharmaa (tuotenro 77831), joka on saatavana suodattimen kannen lisävarusteena, integroituu täydellisesti lampimaiseen.

- Kaiva lammen lähelle reikä, johon asetat säiliön hautausyvyteen asti.
- Alustan tulee olla kiinteä ja tasainen.



FiltoClear

Hautausyvyys h

5000

0,12 m

13000

0,24 m

19000

0,36 m

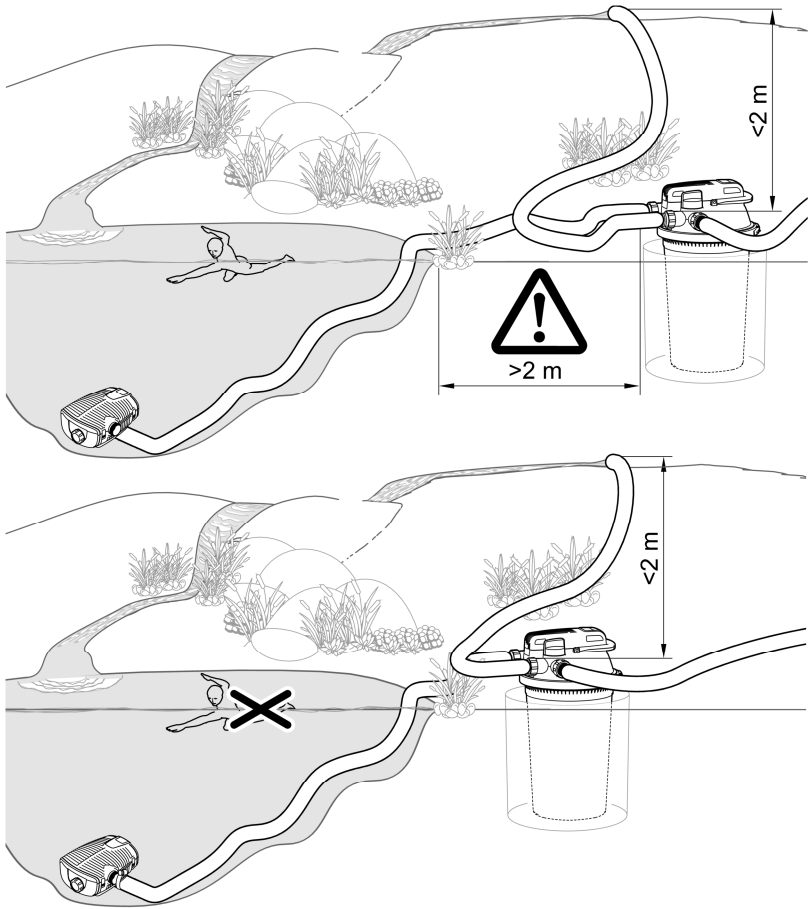
31000

0,48 m

Aseta painesuodatin maanpinnan tasolle

Jos et haudata painesuodatinta, sijoita se pois näkyvistä, esim. piiloon pensaiden taakse.

- Aseta laite lammen lähelle.
- Alustan tulee olla kiinteä ja tasainen.



Liitännöjen suorittaminen

Painesuodattimeen voidaan liittää letkuja, joiden halkaisija on 38 mm tai 50 mm. Vastaavat letkuliittimet sisältyvät toimitukseen.

- ❶ Käytä letkuja, joiden halkaisija on 50 mm, jotta letkujen painehäviö pysyy mahdollisimman pienenä.
- ❶ Jos käytät suodattimen käynnistintä käyttöönotossa, aseta se säiliöön ennen seuraavia kokoonpanovaiheita.
 - Voit irrottaa suodattimen kannen helpommin, jos irrotat ensin kaikki letkut suodattimen kannesta.

Sisääntulon liittäminen

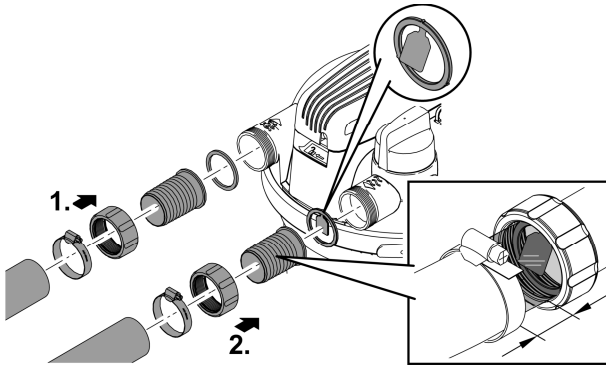
Käytä suodatinpumpun ulostulon ja painesuodattimen sisääntulon väliseen liitännöön vain paine-letkuja, jotka on hyväksytty vähintään pumpun maksimipaineelle.

- Kiinnitä letku aina letkunkiristimellä letkuliitimelle.

Ulostulon liittäminen

Käytä läpinäkyvää letkuliitintä virtauslipulla. Voit arvioida veden laadun suodatuksen jälkeen läpinäkyvän letkuliittimen kautta. Voit nähdä veden virtauksen virtauslipusta.

- Työnnä letku letkuliittimeen niin, että letkusuuttimessa jää kaksi segmenttiä vapaaksi.
 - Näin saat riittävän laajan näkökentän letkuliittimeen.
- Kiinnitä letku aina letkunkiristimellä letkuliitimelle



FCL0014

Likaveden ulostulon yhdistäminen

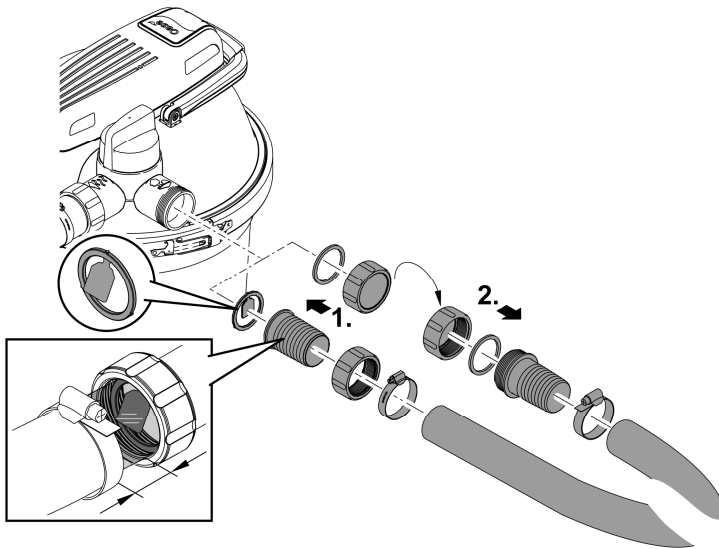
Voit käyttää laitteen puhdistuksessa syntyvää likavettä lannoittamiseen. Liitä letku, jonka asetat sopivaan paikkaan (esim. kukkapenkkiin).

Käytä läpinäkyvää letkuliitintä virtauslipulla. Läpinäkyvän letkuliittimen avulla voit arvioida veden saastumisastetta suodatinsieniä puhdistaessasi. Voit nähdä veden virtauksen virtauslipusta.

- Työnnä letku letkuliittimeen niin, että letkusuuttimessa jää kaksi segmenttiä vapaaksi.
 - Näin saat riittävän laajan näkökentän letkuliittimeen.
- Kiinnitä letku aina letkunkiristimellä letkuliittimelle
- Asenna musta G2-uloskierteellä varustettu letkuliitin letkun ulostuloon. Sulje letkuliitin korkilla ja litteällä tiivisteellä.

OHJE

Sulje lian poistoaukko tai siihen liitetyn letkun ulostulo korkilla ja litteällä tiivisteellä. Tämä estää lammen tahattoman tyhjentymisen. Irrota korkki vain likaveden valuttamiseksi pois.



FCL0028

Käyttöönotto

OHJE

Laitte rikkoutuu, jos sitä käytetään himmentimellä. Se sisältää herkkiä sähköosia.

► Laitetta ei saa yhdistää himmennettävään virransyöttöön.

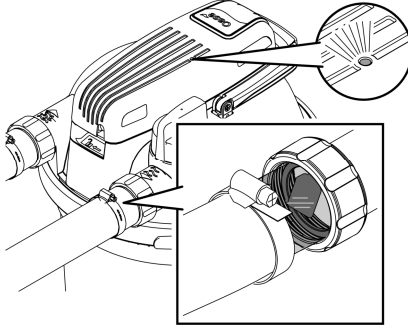
- ❗ Puhtaasti biologiset käynnistysbakteerit Oase AquaActiv BioKick aktivoivat suodatinbiologian ja saavat aikaan lampisuodattimesi täyden suorituskyvyn muutamassa viikossa. Aloitat välittömästi nitriitin, ammoniumin ja ammoniakkin myrkkujen poiston. Suosittelemme Oase AquaActiv BioKickin täyttämistä säiliöön
- ensimmäisessä käynnistyksessä,
 - vahtosuodattimien manuaalisen pesun tai vaihtamisen jälkeen,
 - pitkän seisokin tai talvitauon jälkeen käynnistettäessä.

Käyttöönottajärjestys:

1. Lisää tarvittaessa Oase AquaActiv BioKick säiliöön. (→ Irrota/asenna suodattimen kansi)
2. Tarkasta letkujen, likaveden poisvirtauksen korkin, varmuussallivallisen kiristysrenkaan tiukka kiinnitys.
3. Aseta pyörivä venttiili asentoon "veden suodatus".
4. Kytke lammen pumppu päälle.
5. Älä kytke UVC-kirkastinta päälle ennen kuin vesi tulee ulos vedenpoistoaukosta. (→ UVC-kirkastimen kytkeminen päälle/pois päältä)
 - Älä koskaan käytä UVC-kirkastinta ilman veden läpivirtausta.
 - Jos käytät Oase AquaActiv BioKickia, UVC-kirkastin on kytkettävä pois päältä 24 tunniksi. Näin saavutetaan käynnistinbakteerien optimaalinen vaikutus.

UVC-kirkastimen kytkeminen päälle/pois päältä

- **Päällekytkentä:** Työnnä verkkopistoke pistorasiaan.
 - Laite kytkeytyy heti päälle.
 - Merkkivalo syttyy.
 - Voit nähdä veden virtauksen ulostulopuolella virtauslipusta.
- **Poiskytkentä:** Irrota pistoke pistorasiasta



FCL0015

Käyttö

Painesuodatin voi olla käytössä koko lampikauden ajan (suodatinpumppu ja UVC-kirkastin ovat päällä).

- Suodatinbiologia ei ole enää aktiivinen veden lämpötilassa alle 10 °C.
- Laite on poistettava käytöstä veden lämpötilan ollessa alle 8 °C tai viimeistään silloin, kun on odotettavissa pakkasta. (→ Käytöstä poisto/säilytys talven yli)
- UVC-lamppu on kuluva osa. Vaihda UVC-lamppu tietyn käyttöajan jälkeen optimaalisen suodattimen suorituskyvyn varmistaksesi. (→ UVC-lampun vaihto)

Puhdistus ja huolto

OHJE

Älä käytä mitään syövyttäviä puhdistusaineita tai kemiallisia liuoksia. Nämä aineet voivat vaurioittaa koteloa, häiritä laitteen toimintaa ja aiheuttaa vahinkoja eläimille, kasveille ja ympäristölle.

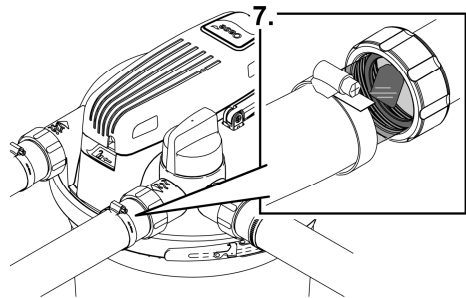
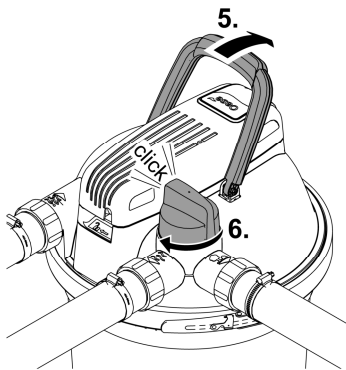
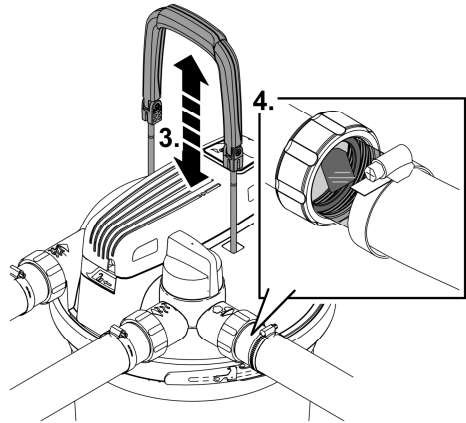
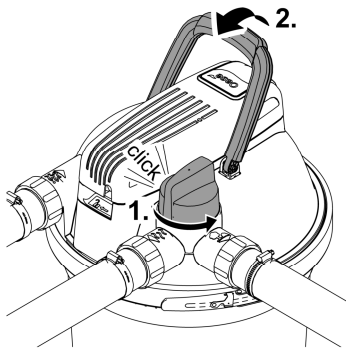
- Puhdista kotelo vain ulkoapäin puhtaalla vedellä ja pehmeällä harjalla.

FI

Suodatinsienten puhdistus

Voit käyttää Easy-Clean-toimintoa suodatinsientien puhdistamiseen. Suodatinpumppu kytketään päälle puhdistuksen aikana, jotta likavesi kulkeutuu ulos painesuodattimesta.

- Pyörivää venttiiliä käyttämällä ohjaat säiliössä olevan veden likaveden poistoaukkoon. Tämä estää likaveden valumisen takaisin altaaseen.
 - Irrota ensin korkki likaveden tyhjennysletkusta.
- Purista suodatinsienet vetämällä puhdistuskahvasta. Likahiukkaset irtoavat ja virtaavat veden mukana likaveden poistoaukon kautta esimerkiksi kukkapenkkiin.
- Voit ohjata veden virtausta läpinäkyvien letkuliittimen kautta ja nähdä veden likaisuusaste poistoaukosta puhdistuksen aikana. Heti kun vesi on kirkasta, käännä pyörivä venttiili takaisin asentoon "Suodatus".
- Sulje puhdistuksen jälkeen likavesiletku tai likaveden poistoaukko korkilla ja litteällä tiivisteellä.



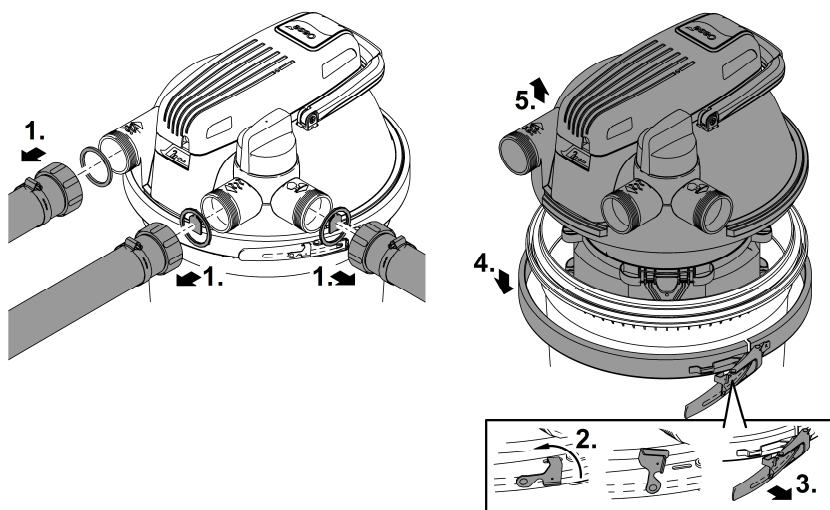
FCL0020

Irrota/asenna suodattimen kansi

Poista suodatinkansi

Toimit näin:

- Sammuta suodatinpumppu ja irrota UVC-kirkastin pistorasiasta.
- Irrota kaikki letkut suodattimen kannesta (kierrä letkuliittimet irti).
- Vapauta turvasalpa.
 - Käytä pihtejä jos turvasalpa on jäykkä.
- Avaa kiristysrenkas ja irrota suodattimen kansi.

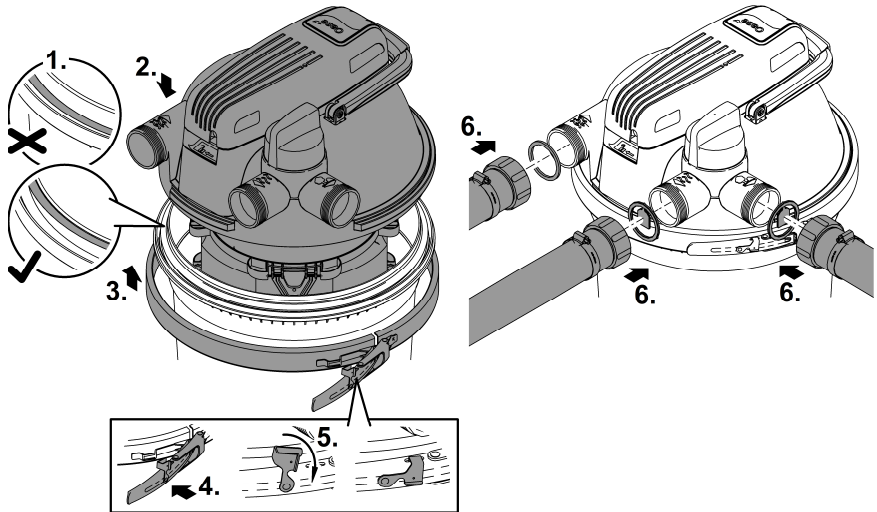


FI

FCL0018

Asenna suodatinkansi

- Varmista, että säiliön O-renkas on kunnolla paikallaan säiliön reunassa.
 - Kostuta tiiviste vedellä tai rasvaa tiiviste tarvittaessa, jotta suodatinpää on helpompi painaa säiliöön.
- Paina suodatintimen kansi tasaisesti ja voimakkaasti säiliöön niin pitkälle kuin se menee.
 - Suodatintimen kannen tulee levätä säiliön päällä niin pitkälle kuin se menee, muuten kiristysrenkasta ei voida sulkea.
- Kiinnitä suodatintimen kansi kiristysrenkaalla ja käännä lukitustankoa.
 - Turvasalpa estää kiinnitysrenkaan tahattoman löystymisen ja siten lammen veden hallitsemattoman vuotamisen.
 - Käytä pihtejä jos turvasalpa on jäykkä.
- Kiinnitä kaikki letkut (ruuvaa letkuliittimet kiinni).



FCL0019

Puhdista laite ja pese tai vaihda suodatinsienet

Suodatinsienet kuluvat mekaanisesta rasituksesta ja yleisestä vanhenemisesta johtuen.

i Vaihda kauden alussa vanhat suodatinsienet uusiin.

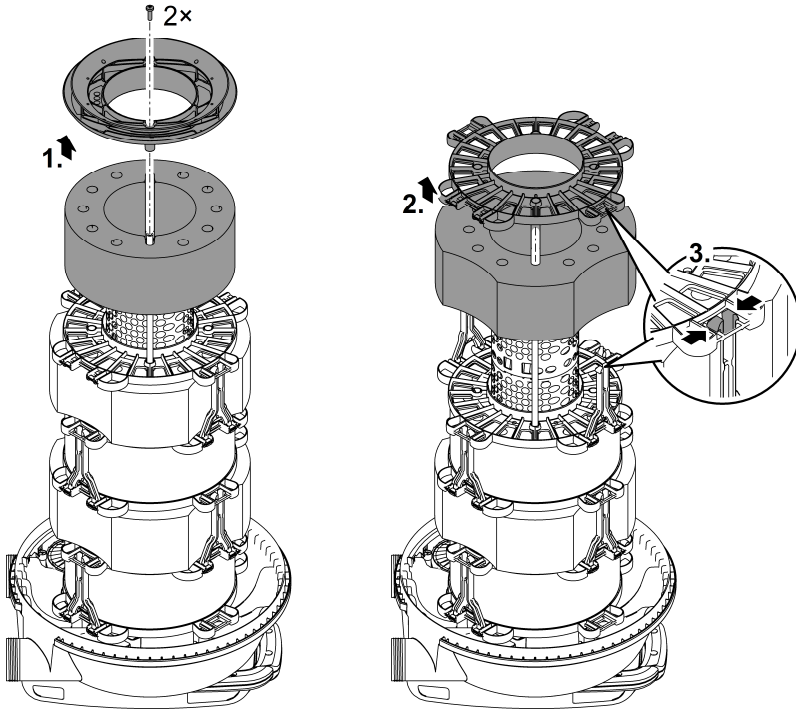
Pura suodatinsienipakkaus

Edellytys:

- Suodatin kansi on poistettu. (→ Poista suodatinkansi)

Aseta suodattimen kansi ylösalaisin pehmeälle, puhtaalle pinnalle siten, että suodatinsienipakkaus on päällä.

- Löysää kaksi ruuvia, irrota sulkulevy ja poista ensimmäinen suodatinsieni.
- Löysää jokaisen lisäsuodatinsienen kaksi välikappaletta ja irrota välilevy ja suodatinsieni.

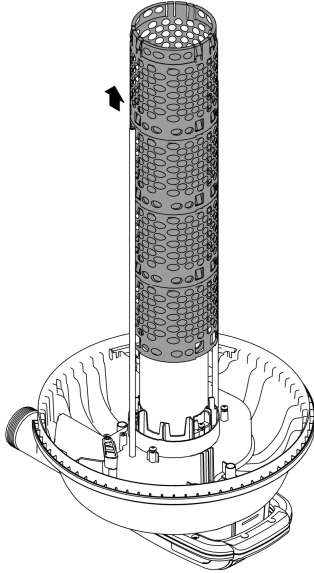


FCL0023

FI

Puhdistus

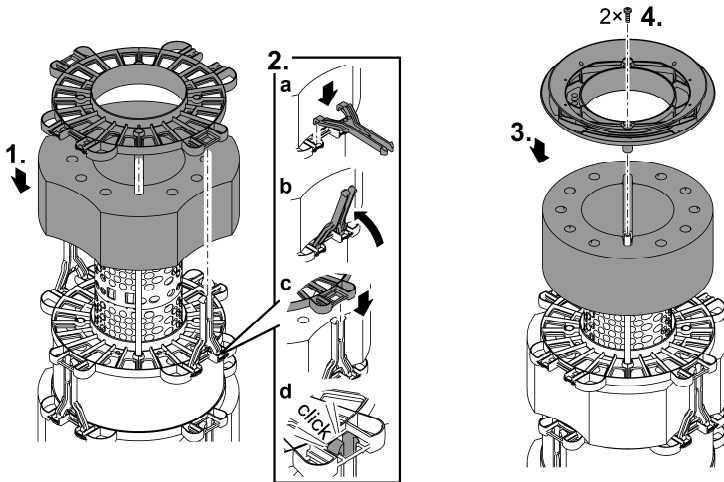
- Puhdista säiliö, kiristysrenkas, suodattimen kansi, UVC-vesikotelo ja ristikkopotki voimakkaalla vesisuihkulla.
 - Voit vetää ristikkopotken irti vetämällä ja kääntämällä sitä myötäpäivään samanaikaisesti.
- Pese suodatinsienet voimakkaasti yhteen painamalla juoksevan veden alla.
 - Vaihda tarvittaessa suodatinsienet.



FCL0030

Suodatinsienpakkauksen kokoaminen

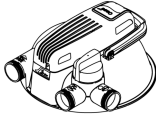
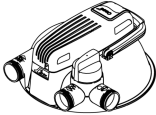
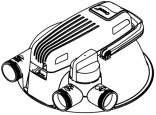
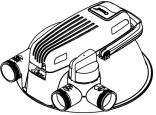
- Työnnä suodatinsienet määritetyssä järjestyksessä ristikkoputkeen. (→ Suodatinsienien asennusjärjestys)
- Aseta välilevy jokaiseen suodatinsieneen, jonka kiinnität kahdella välilevyllä.
 - Työnnä välikappale välilevyyn niin pitkälle kuin se menee ja käännä välikappale ympäri kevyellä kiertoliikkeellä.
- Aseta sulkulevy viimeisen suodatinsienen päälle (violetti, 20 ppi). Kiinnitä sulkulevy molempiin puhdistustangoihin kahdella ruuvilla.
- Aseta suodattimen kansi säällön päälle. (→ Asenna suodatinkansi)



FCL0024

FI

Suodatinsienien asennusjärjestys

	FiltoClear 5000	FiltoClear 13000	FiltoClear 19000	FiltoClear 31000
				
	30 ppi	30 ppi	10 ppi	30 ppi
	20 ppi	10 ppi	30 ppi	10 ppi
		20 ppi	10 ppi	30 ppi
			20 ppi	10 ppi
				20 ppi

Suodatinsienet

UVC-laitteen poisto/asennus

⚠ HUOMIO

UVC-lampun ultraviolettisäteily voi vahingoittaa silmiä ja ihoa.

- ▶ Älä koskaan käytä UVC-lamppua kotelon ulkopuolella tai jos kotelo on vaurioitunut.
- ▶ Irrota laite virtaverkosta ennen kuin aloitat huoltotyöt tai ennen kuin vaihdat UVC-lampun.

⚠ HUOMIO

Kvartsilasi ja UVC-lamppu voivat rikkoutua ja aiheuttaa viiltohaavoja.

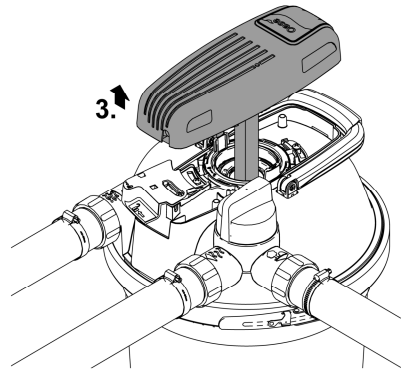
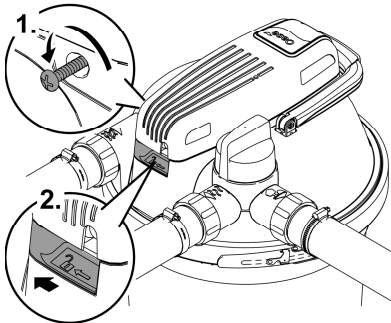
- ▶ Suorita kaikki UVC-selkeyttimelle tehtävät työt varovasti viiltohaavojen välttämiseksi.
- ▶ Vältä tärähdyksiä, iskuja ja nopeita liikkeitä, jotta vältät lasin rikkoutumisen.

- ⓘ Turvallisuussyistä voi UVC-lampun kytkeä päälle vasta, kun UVC-selkeytin on asianmukaisesti asennettu laitteeseen.

UVC-laitteen poisto

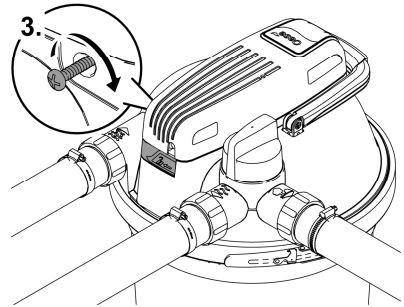
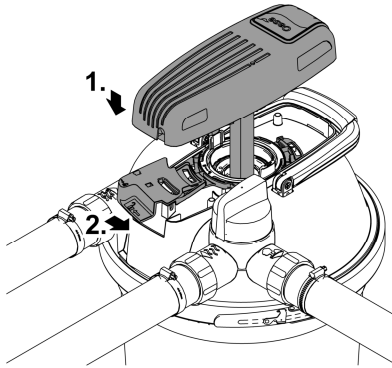
Toimit näin:

- Irrota ensin UVC-kirkastimen verkkopistoke ennen UVC-laitteen pää irrottamista.
- Irrota lukitusruuvi, löysää avausrengasta ja irrota UVC-laitteen pää.
- Jos UVC-laitteen päätä ei voi poistaa, kvartsilasiin on kertynyt alipaine UVC-lampun jäähtyessä.
 - Korjaus: Kytke UVC-kirkastin päälle. UVC-lampun lämpö haihduttaa alipaineen ja UVC-laitteen pää työntyy ylöspäin plup-äänellä. Vedä UVC-kirkastimen verkkopistoke irti ja irrota UVC-yksikön pää.



FCL0016

UVC-laitepään asennus



FCL0017

UVC-lampun vaihto

UVC-lamppu on kuluva osa. Vaihda UVC-lamppu, kun määritetyt käyttötunnit saavutetaan. Näin varmistetaan optimaalinen suodatinteho.

FiltoClear	UVC-lampun teho	Vaihda UVC-lamppu
5000	18 W	8000 h (yksi lampikausi)
13000	24 W	
19000	42 W (valinnainen 36 W)	42 W / 60 W: 12000 h
31000	60 W (valinnainen 55 W)	36 W / 55 W: 8000 h

Edellytykset:

- UVC-laitepää on irrotettu. (→ UVC-laitepään poisto)
- Käytä vain sellaisia UVC-lamppuja, joiden nimitys ja tehotiedot vastaavat tyyppikilvessä olevia tietoja. (→ Tekniset tiedot)

Toimit näin:

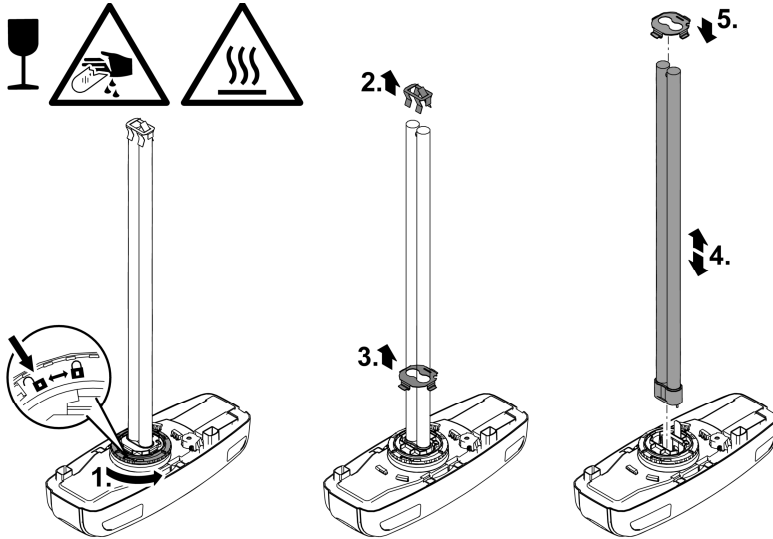
- Irrottaminen: Käännä bajonettirengasta "lukko auki" -asentoon niin pitkälle kuin se menee, jotta voit irrottaa kiinnityslevyn ja UVC-lampun.
- Asentaminen: Käännä bajonettirengas "lukko kiinni" -asentoon niin pitkälle kuin se menee. Muuten et voi asentaa UVC-laitepäättä.
 - Toimitettaessa UVC-lampun lasikuvussa on lampunsuoja kuljetussuojaksi. Lampunsuojaa ei tarvita toimintoon eikä sitä tarvitse vaihtaa.

❗ Poista tarvittaessa kvartsilasiin juuttunut lampunsuoja seuraavasti:

- Poista kvartsilasi. (→ Kvartsilasin puhdistus/vaihto)
- Napauta roottorin kantta yhdessä kvartsilasin kanssa varovasti ja tasaisesti kiinteää pintaa vasten. Lampun suojuksen liukuu vähitellen ulos kvartsilasista.

❗ Voit käyttää OSRAMin UVC-lamppuja vain ilman kiinnityslevyä. Siksi OASE suosittelee Philip-sin UVC-lamppujen käyttöä.

FI



FCL0022

Kvartsilasin puhdistus/vaihto

Kvartsilasi on kiinnitetty suodatinpähkään roottorin kannen avulla, jotta vesi ei pääse karkaamaan säiliön sisältä.

- Vaihda kvartsilasi, jos se on naarmuuntunut tai sokea. UVC-lampun puhdistusteho ei silloin enää riitä.

⚠ HUOMIO

Kvartsilasi ja UVC-lamppu voivat rikkoutua ja aiheuttaa viiltohaavoja.

- ▶ Suorita kaikki UVC-selkeyttimelle tehtävät työt varovasti viiltohaavojen välttämiseksi.
- ▶ Vältä tärähdyksiä, iskuja ja nopeita liikkeitä, jotta vältät lasin rikkoutumisen.

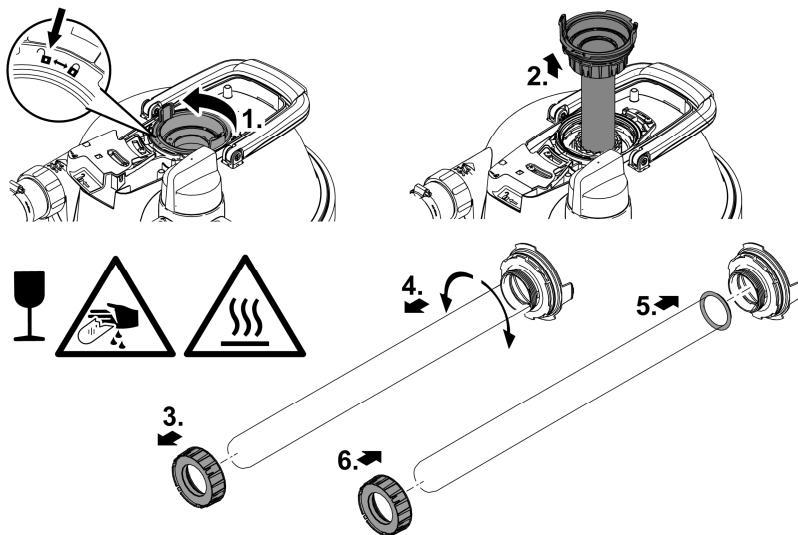
Edellytys:

- UVC-laitepää on irrotettu. (→ UVC-laitepään poisto)

Toimit näin:

- Sammuta suodatinpumppu.
- Avaa roottorin kansi (bajonettilukko "lukko auki" -asentoon).
- Irrota roottorin kansi kvartsilasilla ja, jos on olemassa, puhdistusroottori.
 - Aseta pyörivä venttiili likaveden poistoaukkoon poistaaksesi säiliössä mahdollisesti kehittyneen alipaineen.

- Puhdista kvartsilasi. Jos vaihdat kvartsilasin:
 - Löysää kiristysruuvia ja vedä kvartsilasi varovasti irti kevyellä kääntö- ja pyörimisliikkeellä.
 - Puhdista O-renkas ja vaihda, jos se on vaurioitunut.
 - Voitele O-renkas OASE-rasvalla (tilausnumero 27872) ja vedä se kvartsilasin kauluksen yli, jotta kvartsilasiin ei jää rasvajäämiä.
 - Aseta kvartsilasi roottorin kannen päälle ja kiristä kiristysruuvi niin pitkälle kuin se menee, muuten roottorin kantta ei voida asentaa.
 - Tarkista puhdistusroottorin profiilin kuluminen. (→ Puhdistavan roottorin vaihto)
 - Kun asennat kvartsilasia, käännä roottorin kansi niin pitkälle kuin se menee (bajonettilukko "lukko kiinni" -asentoon). Muuten et voi asentaa UVC-laitepäätä.
- ⓘ Kvartsilasiin voi muodostua kondensaatiovettä. Kondensaatioveden muodostuminen on väistämätöntä, eikä sillä ole vaikutusta toimintaan taikka turvallisuuteen.



Puhdistavan roottorin vaihto

FiltoClear 19000 und FiltoClear 31000 kohdalla kvartsilasin yläpuolella on myös puhdistusroottori, joka veden virtauksen ohjaamana puhdistaa kvartsilasin.

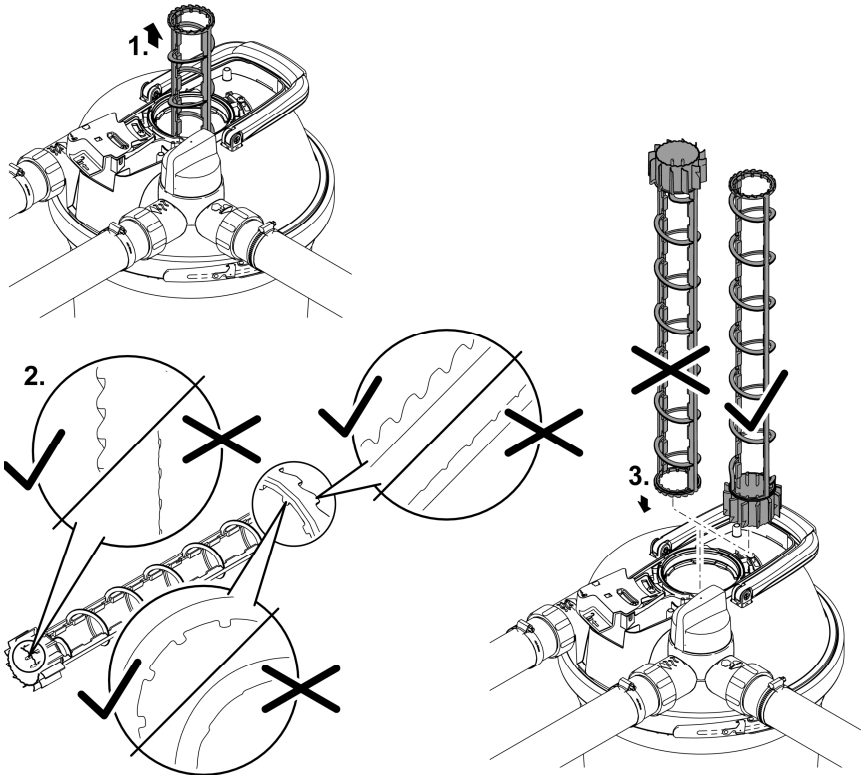
- Vaihda puhdistusroottori, kun se on kulunut.

Edellytys:

- Kvartsilasi on irrotettu (→ Kvartsilasin puhdistus/vaihto)

Toimit näin:

- Tarkasta puhdistusroottorin profiilien kuluminen molemmilla päätypuolilla ja sisäpinnoilla.
 - Jos profiili on kulunut, puhdistusroottori pyörii raskasliikkeisesti ja se täytyy vaihtaa.
- Aseta puhdistusroottori UVC-vesikoteloon.



FCL0029

Kuluvat osat

- Suodatinvaahdot
- UVC-lamppu, kvartsilasi ja kvartsilasin O-rengas
- Puhdistusroottori
- Vara-kiristysruuvi
- Putkiliitäntä FiltoClear 19000, 31000

Käytöstä poisto/säilytys talven yli

Ota laite pois käytöstä alle +8 °C vedenlämpötiloilla tai viimeistään odotettaessa pakkasta.

- Poista vesi säiliöstä, letkuista ja liitännöistä niin paljon kuin mahdollista.
- Puhdista kaikki osat perusteellisesti, tarkista laite vaurioiden varalta ja vaihda vaurioituneet osat.
- Säilytä suodattimen kansi, UVC-kirkastin ja suodatinmateriaali kuivassa ja jäätymättömässä paikassa.
 - Säilytyspaikan on oltava lasten ulottumattomissa.
- Peitä säiliö siten, että sisään ei pääse yhtään sadevettä.
- Varmista maahan kaivettu säiliö siten, että se ei muodosta onnettomuusriskiä ihmisille ja eläimille.

Häiriöiden korjaaminen

Häiriö	Mahdollinen syy	Korjaus
Veden poistoaukosta ei tule vettä	Suodatinpumppua ei ole kytketty päälle	Kytke suodatinpumppu päälle
	Syöttöjohdot ovat tukossa	Tarkista syöttöjohdot ja puhdistane tarvittaessa
	Pyörivä venttiili ei ole asennossa "Veden suodatus"	Aseta pyörivä venttiili asentoon "veden suodatus"
Virtausnopeus on liian pieni	Suodatinsienet ovat tukossa	Puhdista suodatinsienet
	Suodatinpumppun suorituskyky on liian alhainen	Käytä tehokkaampaa suodatinpumppua
UVC-laitteen pään merkivalo ei palaa	Verkkoliitäntä on viallinen tai verkkopistoke ei ole kytkettynä	Tarkista verkkoliitäntä (virtapistoke, verkkosulake)
	Lämpötilakytin on sammuttanut UVC-lampun	Anna UVC-lampun jäähtyä
	UVC-lamppu on viallinen	UVC-lampun vaihtaminen
Suodatusteho ei ole tyydyttävä	Pyörivä venttiili ei ole "Veden suodatus" -asennossa	Aseta pyörivä venttiili asentoon "veden suodatus"
	Suodatin on vasta lyhyen aikaa käytössä	Odoti vielä muutamia päiviä/viikkoja
	Vesi tai lampi on erittäin likaista	Puhdista lampi huolellisesti
	Liian paljon kaloja ja eläimiä	Noudata ohjearvoa
	Suodatinsienet ovat likaantuneet	Puhdista suodatinsienet
	Kvartsilasi on likaantunut	Puhdista kvartsilasi ja puhdistusroottori
	Puhdistusroottori pyörii raskaasti	Tarkista puhdistusroottori kulumisen varalta ja vaihda tarvittaessa
	Puhdistusroottori ei pyörii likaantumisen vuoksi	<ul style="list-style-type: none"> • Puhdista suodatin • Puhdista puhdistusroottori • Poista soraa UVC-vesikotelosta ja suodatinsienistä • Nosta suodatinpumppua vähentääksesi karkean lian imua • Käytä suodatinpumppuun suojaavaa pumppupussia (tuotenro 34876), jotta karkea lika ei imeydy sisään. • Jos virtausnopeus on liian pieni, käytä tehokkaampaa suodatinpumppua
	UVC-lampun kulumisraja on saavutettu (säteilyteho on liian alhainen)	UVC-lampun vaihtaminen

Tekniset tiedot

Laitteen tiedot

FilitoClear			5000	13000	19000	31000
UVC- selkeyttimen	Liitäntäjännite	V AC	220–240	220–240	220–240	220–240
	Verkkotaajuus	Hz	50/60	50/60	50/60	50/60
	Ottoteho	W	18	24	42	60
	UVC-teho	W	18	24	42	60
	UVC-lamppu		18 W TC-L(UV-C)	24 W TC-L(UV-C)	36 W/42 W TC-L(UV-C)	55 W/60 W TC-L(UV-C)
	Kotelointiluokka		IP68	IP68	IP68	IP68
	Suurin sallittu upotus- syvyys veteen	m	0,1	0,1	0,1	0,1
Verkkojohdon pituus	m	5	5	5	5	
Suurin virtausnopeus	l/h	2500	4500	6500	8500	
Maks. läpivirtaus	l/h	5000	9000	13000	17000	
Suurin sallittu pumpun paine	bar	0,6	0,6	0,6	0,6	
Suurin sallittu käyttöpain	bar	0,2	0,2	0,2	0,2	
Tulo	Liitäntä		G2	G2	G2	G2
	Letkuliitin	mm	38, 50	38, 50	38, 50	38, 50
Lähtö	Liitäntä		G2	G2	G2	G2
	Läpinäkyvä letkuliitin	mm	38, 50	38, 50	38, 50	38, 50
Lian ulostulo	Liitäntä		G2	G2	G2	G2
	Läpinäkyvä letkuliitin	mm	38, 50	38, 50	38, 50	38, 50
Punaisten suodatinsienien määrä		1	1	1	2	
Sinisten suodatinsienien määrä		–	1	2	2	
Violettien suodatinsienien määrä		1	1	1	1	
Soveltuu lammikon maksimitilavuudelle	l	5000	13000	19000	31000	
Sopii maksimaaliseen lammen tilavuuteen, jossa on kalaistutusta	l	2500	7000	10000	15000	
Sopii maksimaaliseen lampitilavuuteen koikarppeiden kanssa	l	–	–	5000	7500	
Sallittu ympäristön lämpötila käytön aikana	°C	0 ... +35	0 ... +35	0 ... +35	0 ... +35	
Sallittu veden lämpötila	°C	+4 ... +35	+4 ... +35	+4 ... +35	+4 ... +35	
Mitat	Pituus	mm	391	391	391	391
	Leveys	mm	382	382	382	382
	Korkeus	mm	370	490	611	732
Paino	ilman vettä	kg	8,0	8,8	9,6	10,3
	veden kanssa	kg	26	36	47	57

Sallitut vesiarvot

Puhdas vesi, allasvesi		
pH-arvo		6,0 ... 9,0
Kovuus	°dH	8 ... 15
Vapaa kloori	mg/l	<0,5
Suolapitoisuus	%	<0,5
Lämpötila	°C	+4 ... +35

Varaosat



OASEn alkuperäisosa käyttämällä laite on aina turvallinen ja toimii edelleen luotettavasti.

Varaosapiirroksia ja varaosia löytyy verkkosivustostamme.

www.oase.com/ersatzteile

Hävittäminen

OHJE



Tätä laitetta ei saa hävittää talousjätteiden mukana.

- ▶ Hävitä UVC-lamppu ja laite viemällä se tätä tarkoitusta varten olevaan jätehuoltopisteeseen.
- ▶ Tee laite tätä ennen käyttökelvottomaksi leikkaamalla kaapelit poikki.

FIGYELMEZTETÉS

- ▶ Mielőtt a vízbe nyúlnak, feszültségmentesítse a vízben található összes elektromos készüléket. Ellenkező esetben áramütés okozta halálos vagy súlyos sérülések veszélye áll fenn.
- ▶ A jelen készüléket 8 évesnél idősebb gyermekek, valamint csökkent fizikai, érzékszervi vagy mentális képességű, ill. hiányos tapasztalattal és megfelelő tudással rendelkező személyek akkor kezelhetik, ha felügyelet alatt állnak, vagy a készülék biztonságos használata vonatkozásában eligazításban részesültek, és megértették az ebből eredő veszélyeket. Gyermekek nem játszhatnak a készülékkel. Tisztítást és a felhasználó által végzendő karbantartási munkákat nem végezhetnek olyan gyermekek, akik nem állnak felügyelet alatt.

Biztonsági útmutatások

Elektromos csatlakoztatás

- A kültéren történő villamossági szerelésre speciális előírások érvényesek. A villamossági szerelést csak villamossági szakember végezheti.
 - A villamossági szakember szakmai végzettsége, ismeretei és tapasztalatai alapján megfelelő szakképzettséggel rendelkezik, és végezhet kültéren villamossági szerelést. Képes felismerni a lehetséges veszélyeket és figyelembe veszi a regionális és nemzeti szabványokat, előírásokat és rendelkezéseket.
 - Kérdések és problémák esetén forduljon villamossági szakemberhez.
- Csak akkor csatlakoztassa a készüléket, ha a készülék és az áramellátás elektromos adatai megegyeznek.
- A készüléket csak előírászerűen telepített dugaszolóaljzatról működtesse. A készüléket 30 mA névleges áramerősségű hibaáram-védelemmel kell ellátni.
- A hosszabbító vezetéknek és elosztóknak (pl. elosztósáv) alkalmasnak kell lenniük szabadban történő használatra (fröccsenő víz elleni védelem).
- A nyitott csatlakozódugót és a csatlakozóaljzatot óvni kell a nedvességtől.

Biztonságos üzemeltetés

- Ne használja a készüléket, sérült elektromos vezetékek vagy a burkolat sérülése esetén.
- A sérült csatlakozó vezeték nem cserélhető ki. Gondoskodjon a készülék szakszerű ártalmatlantításáról.
- Ne hordozza vagy húzza a készüléket az elektromos csatlakozóvezetékénél fogva!
- Soha ne végezzen műszaki változtatásokat a készüléken.
- Csak azokat a munkálatokat végezze el a készüléken, amelyek a jelen útmutatóban ismertetve vannak.
- Kizárólag eredeti pótalkatrészeket és tartozékokat használjon.
- A vezetékeket sérülésveszélytől védetten fektesse le úgy, hogy senki ne eshessen el bennük.
- Probléma esetén forduljon szakkereskedőjéhez vagy az OASE vállalathoz.

Rendeltetésszerű használat

A jelen útmutatóban leírt terméket kizárólag a következők szerint használja:

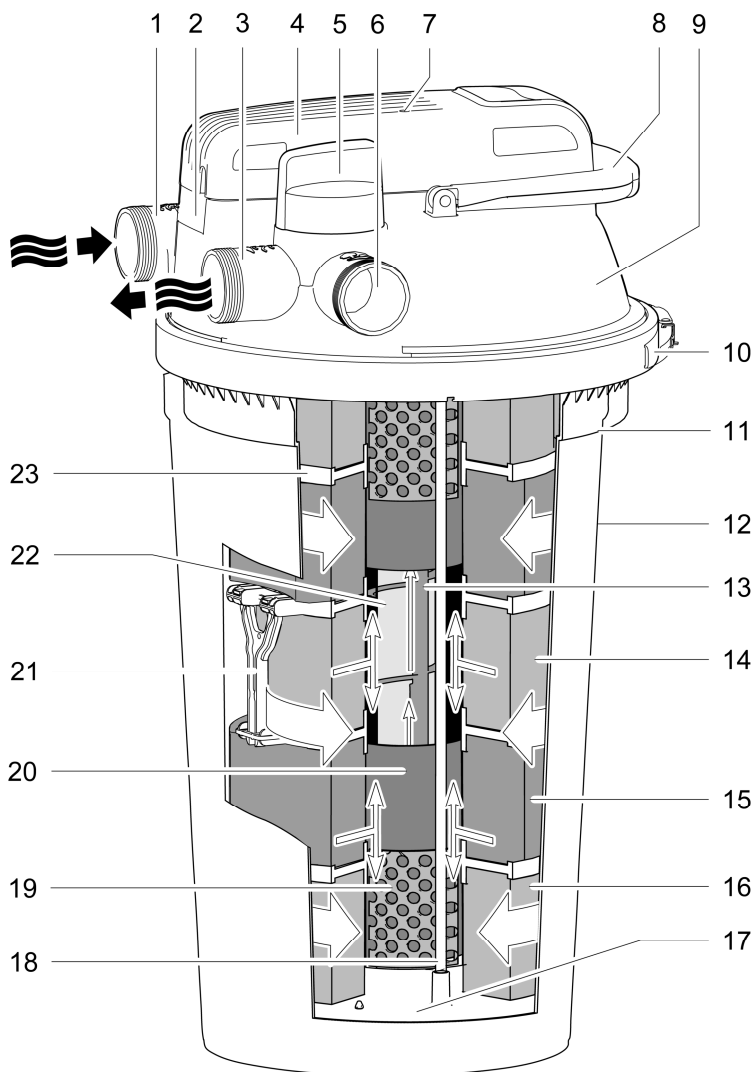
- Kerti tavak mechanikus és biológiai tisztítására
- a műszaki adatok betartása mellett. (→ Műszaki adatok)

A készülékre a következő korlátozások érvényesek:

- A termék nem alkalmas általános világítási célokra, hanem kizárólag a bemutatott felhasználási célra készült.
- Az UVC lámpát tilos a házán kívül vagy más célokra használni. Az UVC sugárzás kis adagokban is veszélyes a szemre és bőrre!
- A készüléket soha nem szabad vízben kívül más folyadékkal üzemeltetni.
- Nem szabad vegyszerekkel, élelmiszerekkel, gyúlékony vagy robbanékony anyagokkal együtt alkalmazni.
- Soha nem szabad vízfolyás nélkül működtetni.
- Nem szabad kisipari- vagy ipari célokra használni.


Termékleírás


Áttekintés




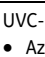
HU

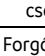
FCL0007


- 1  A tisztítandó tóvíz bevezető nyílása
 - G2 csatlakozó


- 2  Nyitógyűrű biztosítócsavarral, az UVC-készülékfej rögzítéséhez
 - Az UVC-készülékfej kivételéhez meg kell lazítani a nyitógyűrűt.


- 3  A tisztított tóvíz kivezető nyílása
 - G2 csatlakozó

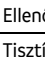
- 4  UVC-készülékfej hőmérséklet szabályzóval
 - Az UVC-tisztító túlmelegedés esetén kikapcsol, majd a lehülés után automatikusan újra bekapcsol.

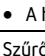
- 5  Forgószelep a vízkivezetés és a szennyezett víz kivezetése közötti váltáshoz
 - Víz szűrése és UVC-megvilágítás

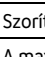
- 6  Tisztítsa ki a szűrőszivacsokat
 - Szennyezett víz kivezetése a szűrőszivacsok tisztításakor keletkező szennyezett vízhez
 - G2 csatlakozó

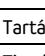
- 7  Ellenőrző lámpa az UVC-tisztító működésének ellenőrzéséhez

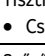
- 8  Tisztítófogantyú
 - A hűzés összenyomja a szűrőszivacsokat és kiüríti a szennyeződések.

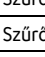
- 9  Szűrőfedél

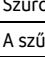
- 10  Szorítógyűrű a szűrőfedél tartályra történő rögzítéséhez

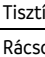
- 11  A maximális beásási mélység jelölése

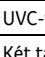
- 12  Tartály

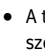
- 13  Tisztítórótor, működés közben tisztítja a kvarcüveget
 - Csak FiltoClear 19000, 31000 esetén

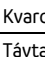
- 14  Szűrőszivacs, kék (10 ppi)


- 15  Szűrőszivacs, piros (30 ppi)


- 16  Szűrőszivacs, lila (20 ppi)


- 17  A szűrőszivacsok zárólemeze a két tisztítórúdhoz csatlakozik


- 18  Tisztítórúd, összekapcsolja a tisztítófogantyút és a zárólemezt

- 19  Rácsos cső, távol tartja a szűrőszivacsokat az UVC-vízgyűjtő háztól

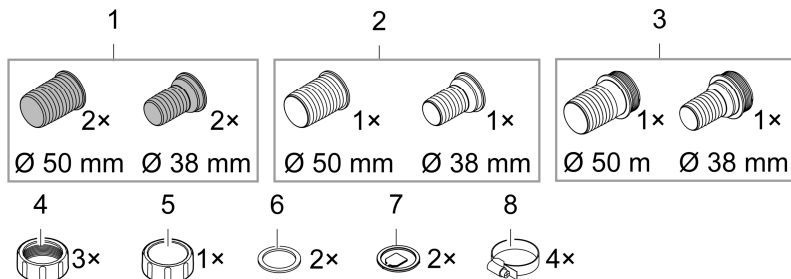
- 20  UVC-vízgyűjtő ház, a vizet az UVC-lámpához vezeti

- 21  Két távtartó tárcsát összekötő távtartó
 - A távtartók megakadályozzák, hogy a szűrőszivacsokat a felettük lévő szűrőszivacsok súlya összenyomja.

- 22  Kvarcüveg belül elhelyezkedő UVC-lámpával

- 23  Távtartótárcsa, amely a két szűrőszivacs között helyezkedik el

Csatlakozó alkatrészek az összeszereléshez



FCL.0012

- | | |
|---|---|
| 1 | Tömlővég, átlátszó
• Alkalmazás: Vízkivezetés, szennyezett víz kivezetése |
| 2 | Tömlővég, fekete
• Alkalmazás: Vízbevezetés |
| 3 | Tömlővég, fekete G2-es külsőmenettel
• Alkalmazás: A szennyvíztömlő nyitott vége, a kupakot a külső menetre kell csavarni. |
| 4 | G2-es hollandiánya a tömlővégek felszereléséhez |
| 5 | G2-es zárókupak, szennyezett víz kivezetésének lezárásához |
| 6 | Lapostömítés tömlővéghez, fekete, és zárókupak |
| 7 | Átfolyásjelölő tömlővéghez, átlátszó |
| 8 | Tömlőbilincs |

HU

Funkcionális leírás

Egy szűrőszivattyú egy nyomásálló tartályba továbbítja a vizet, amelyben a különböző tisztítási fázisok történnek, és végül a víz bekerül a tóba.

„Szűrés” tisztítási fázis

A víz átáramlik a szűrőszivacsokon. A szűrőszivacsok felfogják a mechanikai szennyeződések. A lebegő anyagok és a bio-iszap leülepednek a tartály fenekén. A szűrőszivacsokon baktériumok telepednek meg, melyek elvégzik a víz biológiai tisztítását. Tevékenységük +10°C felett indul meg.

Szűrőszivacs	Tulajdonságok
Kék (10 ppi)	Gyors áramlási sebesség
Lila (20 ppi)	Nitrifikációs baktériumok megtelepedése, amelyek az ammóniumot először nitríté, majd nitráttá alakítják.
Piros (30 ppi)	Lassú áramlási sebesség Nitrifikációs és denitrifikációs baktériumok megtelepedése, amelyek a nitrátot nitrogénné alakítják.

„UVC-megvilágítás” tisztítási fázis

A vizet az UVC tisztító UV-C fényével világítják meg. A lebegő algák és a kórokozók elpusztulnak.

Bypass (áteresztő szelep)

A bypass biztosítja, hogy a víznek csak kb. 70 %-át sugározza be az UV-C fény. Így még nagy áramlási sebesség mellett is elegendő besugárzási dózis érhető el.

Biológiai tisztítóhatás

A maximális biológiai tisztítóhatás akkor érhető el, ha a szűrőszivacsokat teljesen benépesítik a szűrőbaktériumok. Új szűrőszivacsok esetében a baktériumok betelepítése néhány hétig is eltarthat. Az indító baktériumok hozzáadásával jelentősen felgyorsíthatja a betelepedést.

Tisztítsa ki a szűrőszivacsokat

A szűrőszivacsok tisztításakor keletkező szennyezett vizet a kert trágyázására használhatja.

Javasolt szűrőszivattyú

	FiltroClear			
	5000	13000	19000	31000
AquaMax Eco Premium	4000	8000	12000	16000

A készülék szimbólumai

IP68



A készülék pormentes, teljesen érintésvédett és 0,1 m mélységig tartó tartós víz alá merülés ellen védett.



Veszélyes UVC-sugárzás



Óvja a készüléket a közvetlen napfénytől



Óvja a készüléket fagytól



A készüléket ne dobja ki a háztartási hulladék közé.



Olvassa el a használati útmutatót.

Felállítás és csatlakoztatás

A készülék felállítása

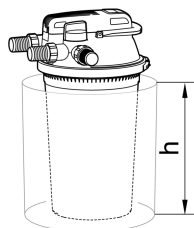
A tervezésnél vegye figyelembe az alábbiakat:

- Úszótavon történő üzemeltetés esetén: A készüléket védett helyen állítsa fel, hogy legalább 2 m távolságra legyen a víztől.
- Tavon történő üzemeltetés esetén: A készüléket közvetlenül a tó szélére is elhelyezheti.
- Védje a nyomósűrőt a közvetlen napfénytől.
- A tóba visszatérő ágot úgy helyezze el, hogy a víz visszaáramoljon a tóba, pl. egy patakon keresztül. Ez által a víz oxigénnel dúsul.
- A tó beömlőnyílása legfeljebb 2 m-re lehet a szűrőfedél felett.

Ássa be a nyomósűrőt.

A beásott tartály alig látható. A tartozékként kapható FiltoCap kőszürke fedél (cikkszám: 77831) a szűrőfedélhez tökéletesen illeszkedik a tó tájképébe.

- A tó közelében ásson egy gödröt, majd helyezze bele a tartályt a maximális beásási mélységig.
- A talajnak szilárdnak és vízszintesnek kell lennie.

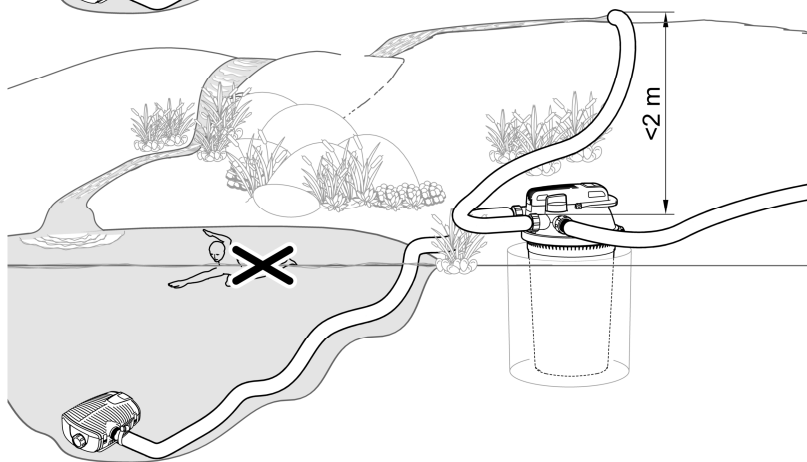
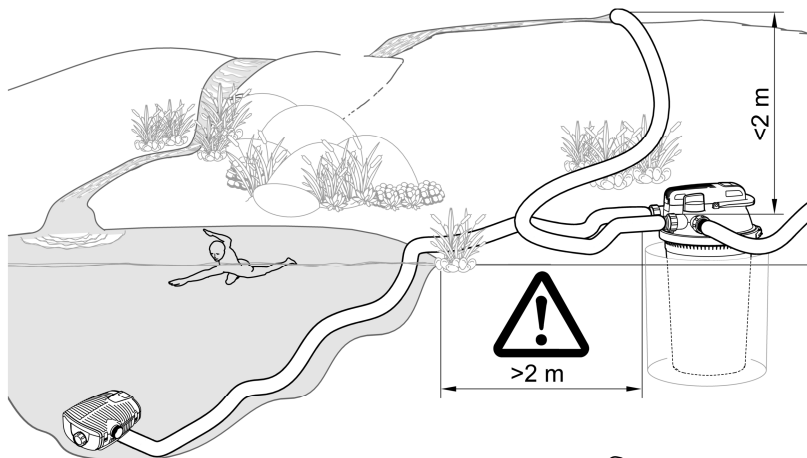


FiltoClear	Beásási mélység h
5000	0,12 m
13000	0,24 m
19000	0,36 m
31000	0,48 m

Állítsa fel a nyomószűrőt a talajszintre

Ha nem temeti be a nyomószűrőt, helyezze azt a lehető legkevésbé látható helyre, pl. bokrok mögé rejtve.

- Állítsa fel a készüléket a tó közelében.
- A talajnak szilárdnak és vízszintesnek kell lennie.



FCL0011

A csatlakozások kialakítása

38 mm vagy 50 mm átmérőjű tömlők csatlakoztathatók a nyomószűrőhöz. A csomag tartalmazza a megfelelő tömlővégeket.

- ❗ Használjon 50 mm átmérőjű tömlőket, hogy a tömlőkben a nyomásvesztés a lehető legkisebb legyen.
- ❗ Ha az üzembe helyezéshez szűrőindítót használ, a következő szerelési lépésekkel helyezze be azt a tartályba.
 - Könnyebben eltávolíthatja a szűrőfedelet, ha először eltávolítja a szűrőfedélen lévő összes tömlőt.

Bemenet csatlakoztatása

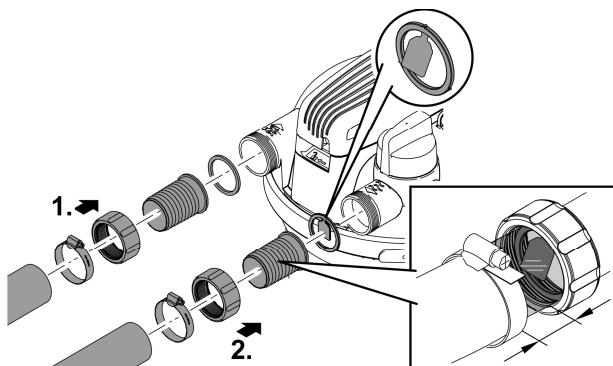
A szűrőszivattyú kimenete és a nyomásszűrő bemenete közötti csatlakozáshoz csak olyan nagy-nomású tömlőt használjon, amely legalább a szivattyú maximális nyomására engedélyezett.

- A tömlőt mindig rögzítse tömlőbilinccsel a tömlővégre.

Kimenet csatlakoztatása

Használja az átfolyásjelölős, átlátszó tömlővéget. A szűrés utáni vízminőséget az átlátszó tömlővégen keresztül értékelheti. A víz áramlása az átfolyásjelölőn ismerhető fel.

- Nyomja a tömlőt annyira a tömlővégre, hogy két szegmens szabadon maradjon a tömlővégen.
 - Ez kellően nagy betekintési területet biztosít a tömlővégre.
- A tömlőt mindig rögzítse tömlőbilinccsel a tömlővégre.



Szennykivezetés csatlakoztatása

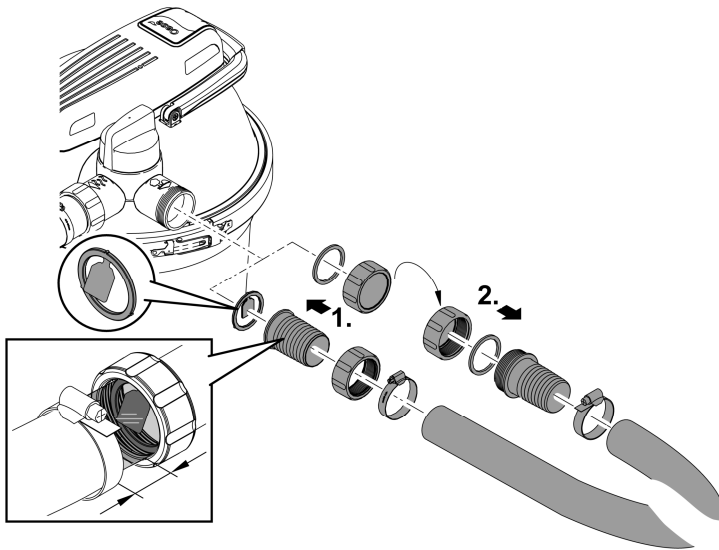
A tisztításkor keletkező szennyezett víz felhasználható trágyázásra. Csatlakoztasson egy tömlőt, amelyet elvezet egy megfelelő helyig (pl. ágyásig).

Használja az átfolyásjelölős, átlátszó tömlővéget. A szűrőszivacsok tisztításakor az átlátszó tömlővégen keresztül értékelheti a víz szennyezettségi fokát. A víz áramlása az átfolyásjelölőn ismerhető fel.

- Nyomja a tömlőt annyira a tömlővégre, hogy két szegmens szabadon maradjon a tömlővégen.
– Ez kellően nagy betekintési területet biztosít a tömlővégre.
- A tömlőt mindig rögzítse tömlőbilinccsel a tömlővégre.
- Szerelje fel a fekete, G2-es külső menettel rendelkező tömlővéget a tömlő kimenetére. Zárja le a tömlővéget a zárókupakkal és a lapostömítéssel.

TUDNIVALÓ:

Zárja le a szennykivezetést vagy a hozzá csatlakoztatott tömlő kivezetését a zárókupakkal és a lapostömítéssel. Ezzel elkerülhető a tó véletlenszerű leürítése. A zárókupakot csak a szennyezett víz elvezetéséhez vegye le.



FCL0028

Üzembe helyezés

TUDNIVALÓ:

A készülék tönkremegy, ha szabályozóval üzemeltetik. Érzékeny elektromos alkatrészeket tartalmaz.

► Tilos a készüléket fokozatmentesen állítható áramforrásra kapcsolni.

❗ Az Oase AquaActiv BioKick tisztán biológiai indítóbaktériumok aktiválják a szűrő biológiáját, és néhány héten belül elérik a tószűrő teljes teljesítményét. Azonnal megkezdí a nitrit, ammónium és ammónia méregtelenítését. Javasoljuk, hogy töltsé az Oase AquaActiv BioKick szert a tartályba.

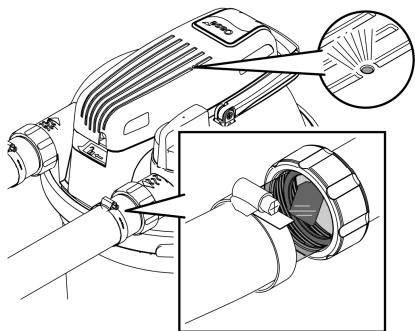
- Első üzembe helyezéskor
- A szűrőszivacsok manuális kimosását vagy cseréjét követően,
- hosszabb kikapcsolás után vagy az üzemeltetés téli szünet követő visszatérését követően.

Az üzembe helyezés folyamata:

1. Szükség esetén adagoljon Oase AquaActiv BioKick szert a tartályba. (→ Szűrőfedél levétele/felhelyezése)
2. Ellenőrizze a tömlőket, a szennyezett víz kivezetésének zárókupakját, a szorítógyűrűt és a biztonsági reteszt azok előírás szerű elhelyezkedésére tekintettel.
3. Állítsa a forgószelepet "Vízszűrés" állásba.
4. Kapcsolja be a tószivattyút.
5. Csak akkor kapcsolja be az UVC-tisztítót, amikor a víz kilép a vízkivezetésnél. (→ UVC-tisztító bekapcsolása/kikapcsolása)
 - Soha ne üzemeltesse az UVC-lámpás tisztítóberendezést vízáramlás nélkül.
 - Ha Oase AquaActiv BioKick szert használ, akkor az UVC tisztítót 24 órán keresztül ki kell kapcsolni. Így biztosítható az indítóbaktériumok optimális hatása

UVC-tisztító bekapcsolása/kikapcsolása

- **Bekapcsolás:** Dugja be a csatlakozódugót a hálózati dugaszoló aljzatba.
 - A készülék azonnal bekapcsol.
 - Az ellenőrző lámpa világít.
 - A víz áramlása a kivezetésnél található átfolyásjelölőn ismerhető fel.
- **Kikapcsolás:** Húzza ki a csatlakozódugót a dugaszoló aljzataból.



FCL0015

Üzem

A nyomószűrő a teljes tószazon alatt üzemelhet (a szűrőszivattyú és az UVC-tisztító be van kapcsolva).

- 10 C alatti vízhőmérséklet esetén a szűrő biológiailag már nem aktív.
- 8°C-os vízhőmérséklet alatt, vagy legkésőbb a várható fagyok esetén a készüléket üzemén kívül kell helyezni. (→ Üzemén kívül helyezés/Teelés)
- Az UVC-lámpa kopóalkatrész. Az optimális szűrési teljesítmény biztosításához egy bizonyos üzemidő után cserélje ki az UVC lámpákat. (→ Az UVC-lámpa cseréje)

Tisztítás és karbantartás

TUDNIVALÓ:

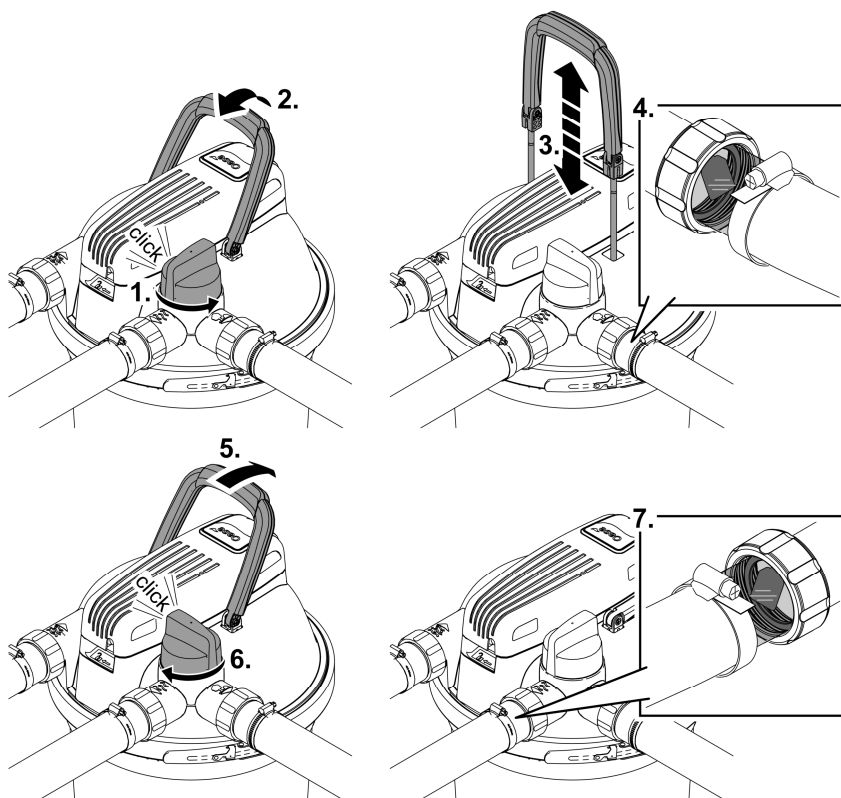
Ne használjon agresszív tisztítószerkeket vagy kémiai oldatokat. Ezek a szerek károsíthatják a házat, hátrányosan befolyásolhatják a készülék működését, valamint ártanak az állatoknak, növényeknek és a környezetnek.

- ▶ A ház külsejét csak tiszta vízzel és puha kefével tisztítsa meg.

Tisztítsa ki a szűrőszivacsokat

Az Easy-Clean funkcióval tisztíthatja a szűrőszivacsokat. A tisztítás során a szűrőszivattyú be van kapcsolva, így a szennyezett víz kiszáll a nyomószűrőből.

- A forgószelep működtetésével a tartályban lévő vizet a szennyezett víz kivezetéséhez irányítja. Ez megakadályozza, hogy a szennyezett víz visszaáramoljon a tóba.
 - Előzetesen távolítsa el a kupakot a szennyezett víz lefolyócsővéről.
- A tisztítófogantyú meghúzásával összenyomja a szűrőszivacsokat. A szennyeződések feloldódnak és a szennyezett víz kivezetésén keresztül a vízzel együtt áramlanak, például egy ágyásba.
- Az átlátszó tömlővegeken keresztül szabályozhatja a vízáramlást, és a tisztítás során a szennyezett víz kivezetésénél láthatja a víz szennyezettségi fokát. Amint a víz tiszta, állítsa vissza a forgószelepet "Szűrés" állásba.
- A tisztítás után zárja le a szennyezettvíz-tömlőt vagy a szennyezett víz kivezetését a zárókupakkal és a lapostömítéssel.



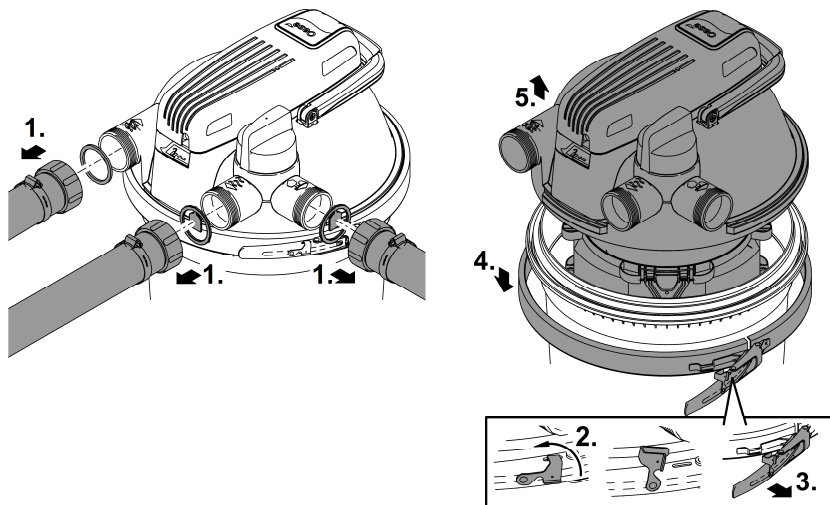
FCL0020

Szűrőfedél levétele/felhelyezése

Szűrőfedél levétele

Ez az alábbiak szerint végezhető el:

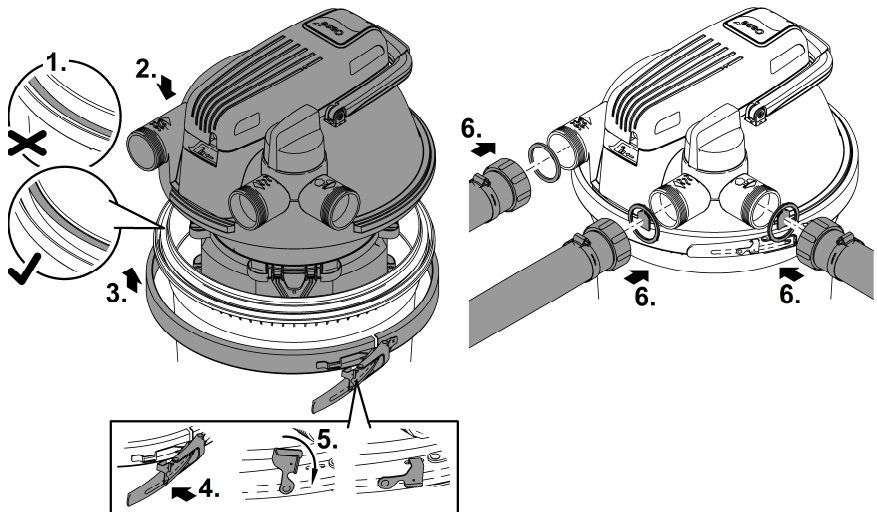
- Kapcsolja ki a szűrőszivattyút, és húzza ki az UVC-tisztító hálózati csatlakozódugaszát a konnektorból.
- Távolítsa el az összes tömlőt a szűrőfedélről (csavarja le a tömlővégeket).
- Oldja ki a biztonsági reteszt.
 - Használjon laposfogót, ha a reteszt nehéz elmozdítani.
- Nyissa ki a szorítógyűrűt, és vegye le a szűrőfedelet.



FCL0018

Szűrőfedél felhelyezése

- Győződjön meg arról, hogy a tartály O-gyűrűje megfelelően illeszkedik a tartály peremére.
 - Szükség esetén nedvesítse meg a tömítést vízzel vagy kenje be a tömítést, hogy a szűrőfejet könnyebben rá lehessen nyomni a tartályra.
- Nyomja a szűrőfedelelet egyenletesen és erősen a tartályra, amennyire csak lehet.
 - A szűrőfedélnek teljesen és a tartályon lévő ütközésig fel kell feküdnie, különben a szorítógyűrű nem zárható.
- Rögzítse a szűrőfedelelet a szorítógyűrűvel, és helyezze rá a biztonsági reteszt.
 - A biztonsági retesz megakadályozza a szorítógyűrű véletlen meglazulását, és ezáltal a tóvíz ellenőrizetlen szivárgását.
 - Használjon laposfogót, ha a reteszt nehéz elmozdítani.
- Helyezze fel az összes tömlőt (csavarja fel a tömlővégeket).



Tisztítsa meg a készüléket és mossa ki, vagy cserélje a szűrőszivacsokat.

A mechanikai igénybevétel és a szokványos elhasználódás miatt a szűrőszivacsok idővel tönkremennek.

i Tegyen be új szűrőszivacsokat a szezon kezdetén.

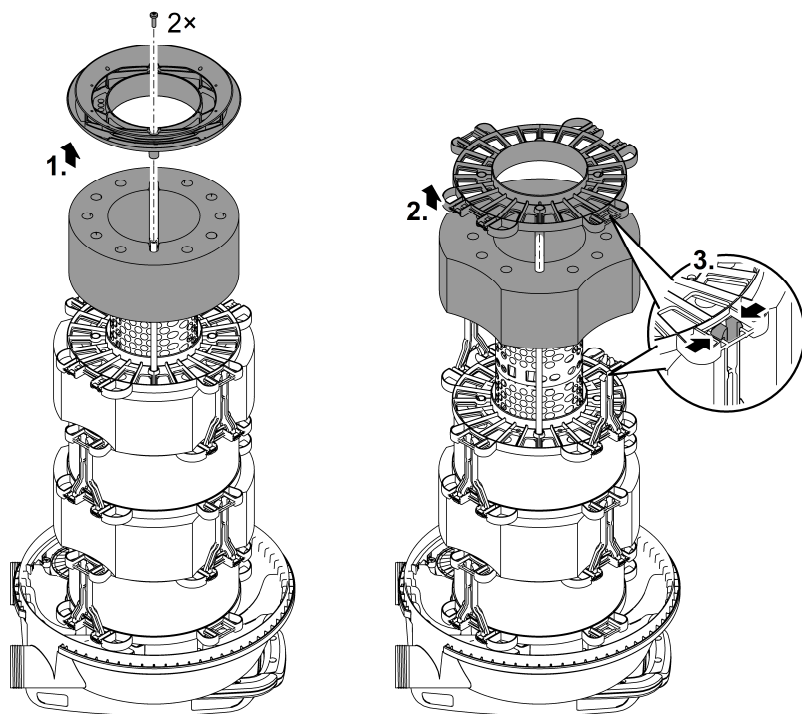
Szűrőszivacs-egység szétszerelése

Feltétel:

- A készülékfedelelet leszerelték. (→ Szűrőfedél levétele)

Helyezze a szűrő fedelét fejjel lefelé egy puha, tiszta felületre úgy, hogy a szűrőszivacs-csomag felfelé nézzen.

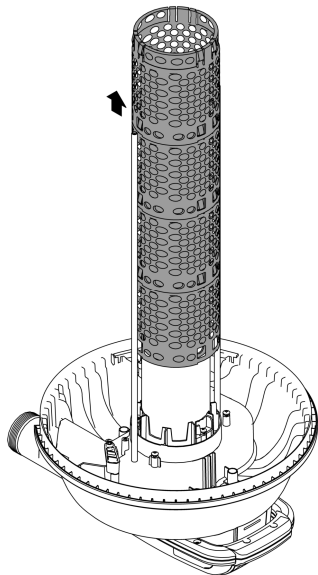
- Lazítsa meg a két csavart, vegye le a zárólemezt, és vegye ki az első szűrőszivacsot.
- Minden további szűrőszivacs esetében lazítsa meg a két távtartót, és vegye ki a távtartó tárcsát és a szűrőszivacsot.



FCL0023

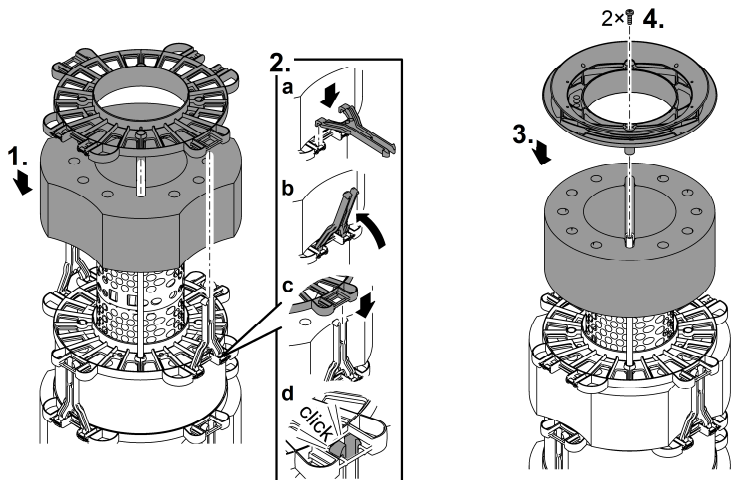
Tisztítás

- Erős vízsugárral tisztítsa meg a tartályt, a szorítógyűrűt, a szűrőfedelelet, az UVC-vízgyűjtő házat és a rácsos csövet.
 - A rácsos csövet az óramutató járásával egyidejűleg húzva és elforgatva húzhatja le.
- A szűrőszivacsokat minden alkalommal mossa ki úgy, hogy folyó víz alatt erősen összenyomja őket.
 - Szükség esetén cserélje ki a szűrőszivacsokat.



Szűrőszivacs-egység összeszerelése

- Csúsztassa a szűrőszivacsokat a kívánt sorrendben a rácsos csőre. (→ Szűrőszivacsok beszerelési sorrendje)
- Helyezzen egy távtartó tárcsát minden szűrőszivacsra, és rögzítse mindegyiket két távtartóval.
 - Helyezze be a távtartót ütközésig a távtartó tárcsába, majd egy fordítsa el kissé és helyezze a távtartót a távtartó tárcsára.
- Az utolsó szűrőszivacsra (lila, 20 ppi) helyezze a zárólemezt. A két csavarral rögzítse a zárólemezt mindkét tisztítóúrhoz.
- Helyezze fel a szűrőfedelelet a tartályra. (→ Szűrőfedél felhelyezése)



FCL0024

Szűrőszivacsok beszerelési sorrendje

	FiltoClear 5000	FiltoClear 13000	FiltoClear 19000	FiltoClear 31000
	30 ppi	30 ppi	10 ppi	30 ppi
	20 ppi	10 ppi	30 ppi	10 ppi
		20 ppi	10 ppi	30 ppi
			20 ppi	10 ppi
				20 ppi

Szűrőszivacsok

UVC-készülékfej kiszerelése/beszerelése

⚠ VIGYÁZAT

Az UVC lámpa ultraibolya sugárzása károsíthatja a szemet vagy a bőrt.

- ▶ Soha ne üzemeltesse az UVC-lámpát a házán kívül vagy sérült házban.
- ▶ A karbantartási munkálatok megkezdése vagy az UVC-lámpa cseréje előtt válassza le a készüléket a hálózatról.

⚠ VIGYÁZAT

A kvarcüveg és az UVC-lámpa széttörhet, és vágási sérüléseket okozhat.

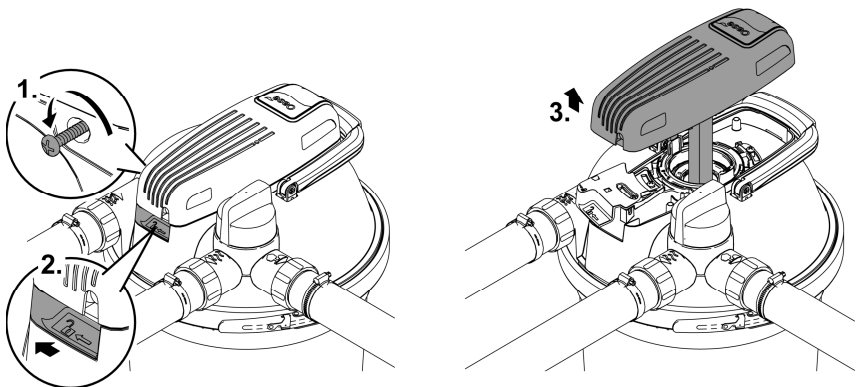
- ▶ Az UVC-tisztítót érintő valamennyi munkálatot mindig körültekintő módon végezze el, hogy elkerülje a vágási sérüléseket.
- ▶ Az üveg eltörésének megakadályozása érdekében kerülje a rázkódást, ütődést és erős mozgásokat.

- ⓘ Biztonsági okokból az UVC-lámpa csak akkor kapcsolható be, ha az UVC tisztító készülék szabályszerűen be van szerelve a készülékbe.

UVC-készülékfej kiszerelése

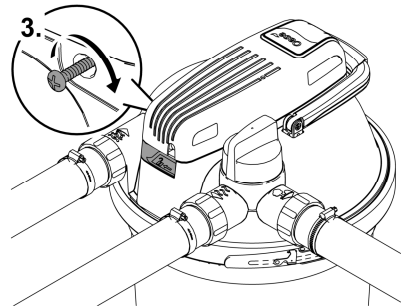
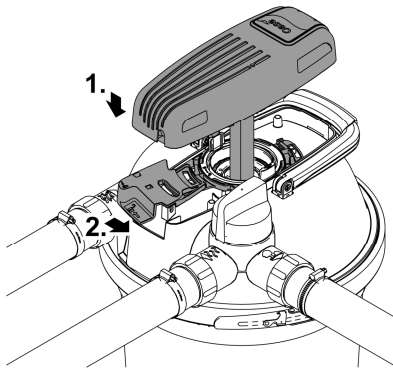
Ez az alábbiak szerint végezhető el:

- Mielőtt eltávolítaná az UVC-készülékfejet, húzza ki az UVC tisztítót a hálózatról.
- Távolítsa el a biztosítósavart, lazítsa meg a nyitógyűrűt és vegye ki az UVC-készülékfejet.
- Ha nem tudja eltávolítani az UVC-készülékfejet, akkor az UVC-lámpa hűtése miatt vákuum alakult ki a kvarcüvegben.
 - Megoldás: Kapcsolja be az UVC-lámpás tisztítóberendezést. Az UVC-lámpa hője csökkenti a vákuumot, és az UVC-készülékfej felfelé tolódik egy pukkanó hanggal. Húzza ki az UVC-tisztító hálózati csatlakozódugaszát a hálózatról, és vegye ki az UVC-készülékfejet.



FCL0016

UVC-készülékfej beszerelése



FCL0017

Az UVC-lámpa cseréje

Az UVC-lámpa kopóalkatrész. Cserélje ki az UVC-lámpát, ha elérte a megadott üzemórát. Így biztosítható az optimális szűrés.

FilterClear	UVC-lámpa teljesítménye	Cserélje ki az UVC lámpát ennyi üzemóra után:
5000	18 W	8000 h (egy tavi szezon)
13000	24 W	
19000	42 W (opcionális 36 W)	42 W / 60 W: 12000 ó
31000	60 W (opcionális 55 W)	36 W / 55 W: 8000 ó

Feltétel:

- Az UVC-készülékfejet kiszertelték. (→ UVC-készülékfej kiszertelése)
- Csak olyan UVC-lámpát használjon, amelynek típusjelzése és teljesítményadata megfelel a típus táblán feltüntetett értékeknek. (→ Műszaki adatok)

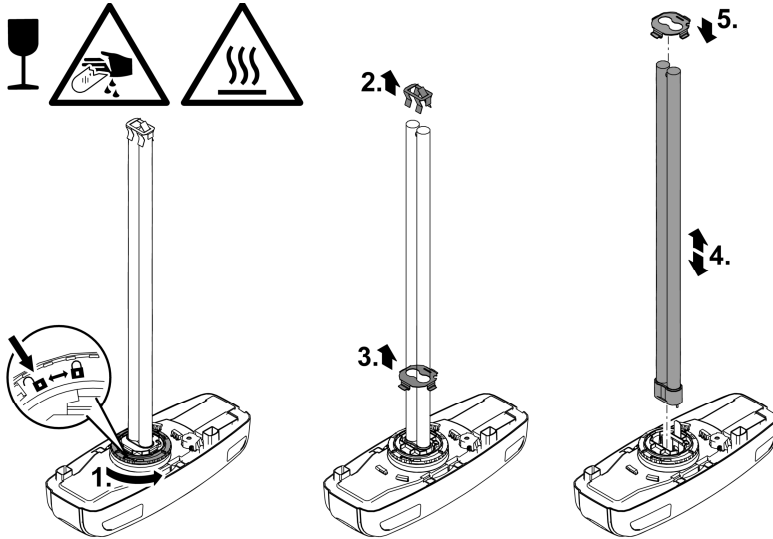
Ez az alábbiak szerint végezhető el:

- Kiszertelés: Fordítsa a bajonettgyűrűt ütközésig a "Nyit" állásba a tartólemez és az UVC-lámpa levételéhez.
- Beépítés: Fordítsa a bajonettgyűrűt ütközésig a "Zár" állásba. Ellenkező esetben nem tudja telepíteni az UVC-készülékfejet.
 - Szállításkor az UVC-lámpa üveggömbjét lámpavédővel látják el, amely védi azt a szállítás során. A lámpavédő nem szükséges a funkcióhoz, és nem kell visszatenni.

i Ha szükséges, távolítsa el a kvarcüvegbe fixen beillesztett lámpavédelmet a következő módon:

- Szerelje ki a kvarcüveget. (→ Kvarcüveg tisztítása/cseréje)
- Óvatosan és egyenletesen kopogtassa a rotor fedelét a kvarcüveggel együtt egy szilárd felületre. A lámpavédő lassan kicsúszik a kvarcüvegből.

i Az OSRAM UVC-lámpák csak rögzítőlemez nélkül használhatók. Az OASE ezért a Philips UVC-lámpáinak használatát ajánlja.



FCL0022

Kvarcüveg tisztítása/cseréje

A kvarcüveget egy rotoros fedéllel rögzítik a szűrőfejben, hogy a tartály belsejéből ne távozhasson víz.

- Cserélje ki a kvarcüveget, ha az karcos vagy homályos. Az UVC-lámpa tisztítóereje ekkor már nem elegendő.

⚠ VIGYÁZAT

A kvarcüveg és az UVC-lámpa széttörhet, és vágási sérüléseket okozhat.

- ▶ Az UVC-tisztítót érintő valamennyi munkát mindig körültekintő módon végezze el, hogy elkerülje a vágási sérüléseket.
- ▶ Az üveg eltörésének megakadályozása érdekében kerülje a rázkódást, ütdést és erős mozgásokat.

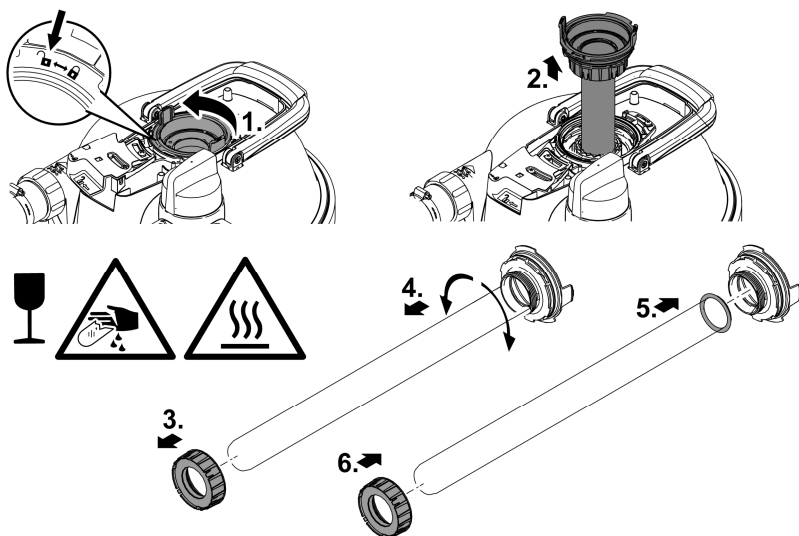
Feltétel:

- Az UVC-készülékfejet kiszertelték. (→ UVC-készülékfej kiszertelése)

Ez az alábbiak szerint végezhető el:

- Kapcsolja ki szűrőszivattyút.
- Nyissa ki a rotor fedelét (bajonettzár a „Nyit” állásban).
- Vegye ki a rotor fedelét a kvarcüveggel és, ha van, a tisztítórotorral együtt.
 - Helyezze a forgószelepet a szennyezett víz kivezetésére, hogy megszüntesse a tartályban esetleg keletkezett negatív nyomást.

- Tisztítsa meg a kvarcüveget. A kvarcüveg cseréje esetén.
 - Lazítsa meg a rögzítőcsavart, és óvatosan, enyhe fordító és forgatási mozdulattal húzza le a kvarcüveget.
 - Tisztítsa meg az O-gyűrűt, és cserélje ki, ha sérült.
 - Kenje meg az O-gyűrűt OASE zsírral (rendelési szám: 27872), és húzza át a kvarcüveg gallérján, hogy elkerülje a zsírmaradványokat a kvarcüvegen.
 - Helyezze a kvarcüveget a rotorfedélre, és húzza meg a szorítócsavart, amennyire csak lehet, különben a rotorfedelet nem lehet felszerelni.
 - Ellenőrizze a profil kopását a tisztítórotoron. (→ Tisztító rotor cseréje)
 - A kvarcüveg beszerelésekor fordítsa el ütközésig a rotor fedelét (bajonettzár a "Zár" állásban). Ellenkező esetben nem tudja telepíteni az UVC-készülékfejet.
- i** A kvarcüvegben kondenzvíz képződhet. A kondenzvízképződés elkerülhetetlen és nincs háttal a működésre vagy a biztonságra.



FCL0021

Tisztító rotor cseréje

FiltoClear 19000 und FiltoClear 31000 esetében a kvarcűveg felett van egy további tisztítórotor, amelyet a vízáram hajt, és amely tisztítja a kvarcűveget.

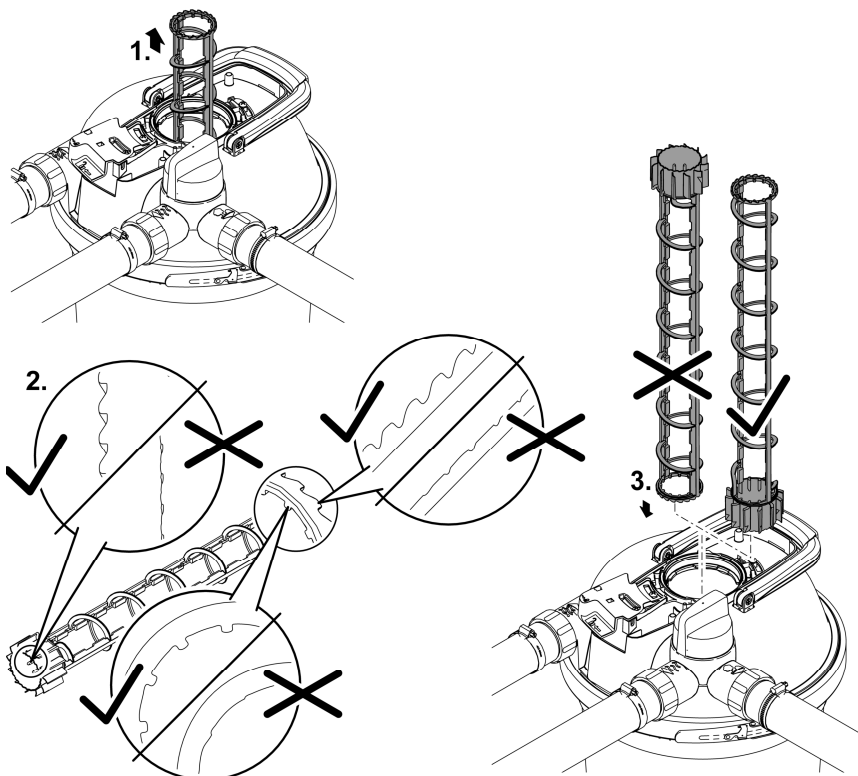
- Cserélje ki a tisztítórotort, ha az elhasználódott..

Feltétel:

- A kvarcűveget kiszerezték. (→ Kvarcűveg tisztítása/cseréje)

Ez az alábbiak szerint végezhető el:

- Ellenőrizze a tisztító rotoron a profilkopást a két homlokoldalon és a belső felületeken.
 - Kopott profil esetén a tisztító rotor nehezen forog, és ki kell cserélni.
- Helyezze a tisztítórotort az UVC-vízgyűjtő házba.



FCL0029

HU

Kopóalkatrészek

- Szűrőhabok
- UVC lámpa, kvarcüveg és a kvarcüveghez való O-gyűrű
- Tisztító rotor
- Tartalék szorítócsavar
- Csőcsatlakozás FiltoClear 19000, 31000

Üzemen kívül helyezés/Telelés

Helyezze üzemen kívül a készüléket +8 °C alatti vízhőmérsékletnél vagy legkésőbb akkor, ha fagy várható.

- Amennyire lehetséges, távolítsa el a vizet a tartályból, a tömlőkből és a csatlakozásokból.
- Alaposan tisztítsa meg az összes alkatrészt, ellenőrizze a készüléket a sérülések szempontjából, és cserélje ki a sérült alkatrészeket.
- A szűrőfedeleket, az UVC-tisztítót és a szűrőanyagot száraz és fagymentes helyen tárolja.
– A készüléket gyermekek számára nem hozzáférhető helyen kell tárolni.
- Fedje le a tartályt, hogy ne hatolhasson be esővíz.
- Rögzítse a talajba ágyazott tartályt úgy, hogy az ne jelentsen balesetveszélyt az emberekre vagy állatokra nézve.

Hibaelhárítás

Üzemzavar	Lehetséges ok	Megoldás
A vízkivezető nyíláson nem lép ki víz	A szűrőszivattyú nincs bekapcsolva	Kapcsolja be a szűrőszivattyút
	Az adagolóvezetékek eltömődtek	Ellenőrizze az adagolóvezetékeket, és szükség esetén tisztítsa meg őket
Az áramlási sebesség túl alacsony	A forgószelep nincs "Vízszűrés" állásba állítva.	Állítsa a forgatószelepet "Vízszűrés" állásba
	A szűrőszivacsok eltömődtek	Tisztítsa ki a szűrőszivacsokat
Az UVC-készülékfejen található vezérlőlámpa nem világít	A szűrőszivattyú teljesítménye túl alacsony	Használjon erősebb szűrőszivattyút
	A hálózati csatlakozó hibás, vagy a hálózati csatlakozódugasz nincs bedugva	Ellenőrizze a hálózati csatlakozást (hálózati csatlakozódugasz, hálózati biztosíték)
	A hőmérsékletkapcsoló kikapcsolta az UVC-lámpát	Hagyja lehűlni az UVC-lámpát
A szűrési teljesítmény nem kielégítő	Meghibásodott az UVC-lámpa.	Cserélje ki az UVC-lámpát
	A forgószelep nincs "Vízszűrés" állásba állítva.	Állítsa a forgatószelepet "Vízszűrés" állásba
	A szűrő csak rövid ideje üzemel	Várjon még egy pár napot/hetet
	A víz vagy a tó rendkívül szennyezett	Alaposan tisztítsa meg a tavat
	A hal- és állatállomány túl magas	Tartsa be az irányadó értékeket
	A szűrőszivacsok elszennyeződtek	Tisztítsa ki a szűrőszivacsokat
	Beszennyeződött a kvarcüveg.	Tisztítsa meg a kvarcüveget és a tisztító rotort
	A tisztítórotor lassan forog	Ellenőrizze a tisztítórotor kopását, és szükség esetén cserélje ki.
A tisztítórotor nem forog a szennyződés miatt	<ul style="list-style-type: none"> • Tisztítsa meg a szűrőt. • Tisztítsa meg a tisztítórotort • Távolítsa el a kavicsot az UVC-vízgyűjtő házból és a szűrőszivacsokat • Állítsa magasabbra a szűrőszivattyút, hogy csökkentse a durva szennyeződések felszívódását. • Használjon szivattyúvédő zsákot (cikkszám: 34876) a szűrőszivattyúhoz, hogy megakadályozza a durva szennyeződések beszívását. • Ha az áramlási sebesség túl alacsony, használjon nagyobb teljesítményű szűrőszivattyút 	
Az UVC-lámpa elérte kopási határát (túl alacsony a megvilágítási teljesítmény)	Cserélje ki az UVC-lámpát	

Műszaki adatok

Készülékadatok

FilitoClear		5000	13000	19000	31000	
UVC tisztító	Csatlakoztatási feszültség	V AC	220–240	220–240	220–240	220–240
	Hálózati frekvencia	Hz	50/60	50/60	50/60	50/60
	Teljesítményfelvétel	W	18	24	42	60
	UVC-teljesítmény	W	18	24	42	60
	UVC-lámpa		18 W TC-L(UV-C)	24 W TC-L(UV-C)	36 W/42 W TC-L(UV-C)	55 W/60 W TC-L(UV-C)
	Védettségi fokozat		IP68	IP68	IP68	IP68
	Maximális megengedett bemerülési mélység a víz- ben	m	0,1	0,1	0,1	0,1
	Hálózati kábel hossza	m	5	5	5	5
Min. átfolyási mennyiség	l/ó	2500	4500	6500	8500	
Max. átfolyási mennyiség	l/ó	5000	9000	13000	17000	
Max. megengedett szivattyúnyomás	bar	0,6	0,6	0,6	0,6	
Max. megengedett üzemi nyomás.	bar	0,2	0,2	0,2	0,2	
Bemenet	Csatlakozó	G2	G2	G2	G2	
	Csővég	mm	38, 50	38, 50	38, 50	38, 50
Kimenet	Csatlakozó	G2	G2	G2	G2	
	Tömlővég, átlátszó	mm	38, 50	38, 50	38, 50	38, 50
Szennykiveze- tés	Csatlakozó	G2	G2	G2	G2	
	Tömlővég, átlátszó	mm	38, 50	38, 50	38, 50	38, 50
Piros szűrőszivacsok száma		1	1	1	2	
Kék szűrőszivacsok száma		–	1	2	2	
Lila szűrőszivacsok száma		1	1	1	1	
Maximális tótérfogat	l	5000	13000	19000	31000	
Maximális tótérfogat halállománnyal	l	2500	7000	10000	15000	
Maximális tótérfogat brokátponttyal	l	–	–	5000	7500	
Megengedett környezeti hőmérséklet üze- melés közben	°C	0 ... +35	0 ... +35	0 ... +35	0 ... +35	
Megengedett vízhőmérséklet	°C	+4 ... +35	+4 ... +35	+4 ... +35	+4 ... +35	
Méretek	Hossz	mm	391	391	391	391
	Szélesség	mm	382	382	382	382
	Magasság	mm	370	490	611	732
Súly	víz nélkül	kg	8,0	8,8	9,6	10,3
	vízzel	kg	26	36	47	57

Megengedett értékek a vízre vonatkozóan

Friss víz, tóvíz		
ph-érték		6,0 ... 9,0
Keménység	°dH	8 ... 15
Szabad klór	mg/l	<0,5
Sótartalom	%	<0,5
Hőmérséklet	°C	+4 ... +35

Pótalkatrészek



Az OASE eredeti alkatrészeivel a készülék biztonságos marad és továbbra is megbízhatóan működik.

Alkatrészrajzokat és alkatrészeket internetes oldalunkon talál.

www.oase.com/ersatzteile

Megsemmisítés

TUDNIVALÓ:



A készüléket nem szabad háztartási hulladékként ártalmatlanítani.

- ▶ Az UVC-lámpát és a készüléket a kijelölt visszavételi helyeken adja le.
- ▶ A kábel levágásával tegye használhatatlanná a készüléket.

HU

⚠ OSTRZEŻENIE

- ▶ Przed włożeniem rąk do wody należy odłączyć od sieci prądowej wszystkie urządzenia elektryczne znajdujące się w wodzie. W przeciwnym razie grożą ciężkie obrażenia a nawet śmiertelne w wyniku porażenia prądem.
 - ▶ Urządzenie może być używane przez dzieci od 8 lat i ponadto przez osoby o ograniczonych fizycznych i umysłowych zdolnościach, albo nie posiadających niezbędnego doświadczenia i wiedzy, gdy będą one pod nadzorem osoby odpowiedzialnej za bezpieczeństwo użytkownika tego urządzenia lub zostaną odpowiednio przez nią poinstruowane i poinformowane o wynikających stąd zagrożeniach. Dzieciom zabrania się zabawy z tym urządzeniem. Czyszczenie ani czynności serwisowe użytkownika nie mogą być wykonywane przez dzieci bez nadzoru osoby dorosłej.
-

Przepisy bezpieczeństwa

Przłącze elektryczne

- W stosunku do instalacji elektrycznych na zewnątrz budynków obowiązują specjalne przepisy. Wykonanie instalacji elektrycznej jest dozwolone tylko specjalistom elektrykom.
 - Specjalistą elektrykiem jest osoba, która w oparciu o swoje wykształcenie, wiedzę i doświadczenie jest uprawniona do wykonania instalacji elektrycznych na zewnątrz budynków. Ponadto potrafi rozpoznać możliwe zagrożenia i przestrzega regionalnych i krajowych norm, przepisów i zarządzeń.
 - W przypadku pytań i problemów należy zwrócić się do specjalisty elektryka.
- Urządzenie podłączyć tylko wtedy, gdy parametry elektryczne urządzenia i zasilania energią są zgodne.
- Urządzenie może być podłączane tylko do prawidłowo zainstalowanego gniazdka. Urządzenie musi być zabezpieczone poprzez urządzenie ochronne prądowe, ze znamionowym prądem upływowym wynoszącym maksymalnie 30 mA.
- Przedłużacze przewodów i rozdzielacze prądu (np. listwy z gniazdkami) muszą być przeznaczone do użytkowania na wolnym powietrzu (zabezpieczone przed rozpryskami wody).
- Otwarte gniazdka i wtyczki należy chronić przed wilgocią.

Bezpieczna eksploatacja

- Nie używać tego urządzenia, gdy przewody elektryczne lub obudowa są uszkodzone.
- Uszkodzonego przewodu podłączeniowego nie można wymienić. Urządzenie oddać do utylizacji.
- Nie podnosić ani nie ciągnąć urządzenia za przewód elektryczny.
- Nigdy nie dokonywać przeróbek technicznych urządzenia na własną rękę.
- Przy urządzeniu wykonywać tylko te czynności, które są opisane w tej instrukcji.
- Należy stosować tylko oryginalne części zamienne i akcesoria.
- Przewody należy układać w sposób zabezpieczający je przed uszkodzeniami i tak, żeby uniknąć możliwości potknięcia się o nie.
- W razie wystąpienia problemów prosimy zwrócić się do autoryzowanego serwisu lub do firmy OASE.

Zastosowanie zgodne z przeznaczeniem

Wyrób opisywany w niniejszej instrukcji należy użytkować wyłącznie w następujący sposób:

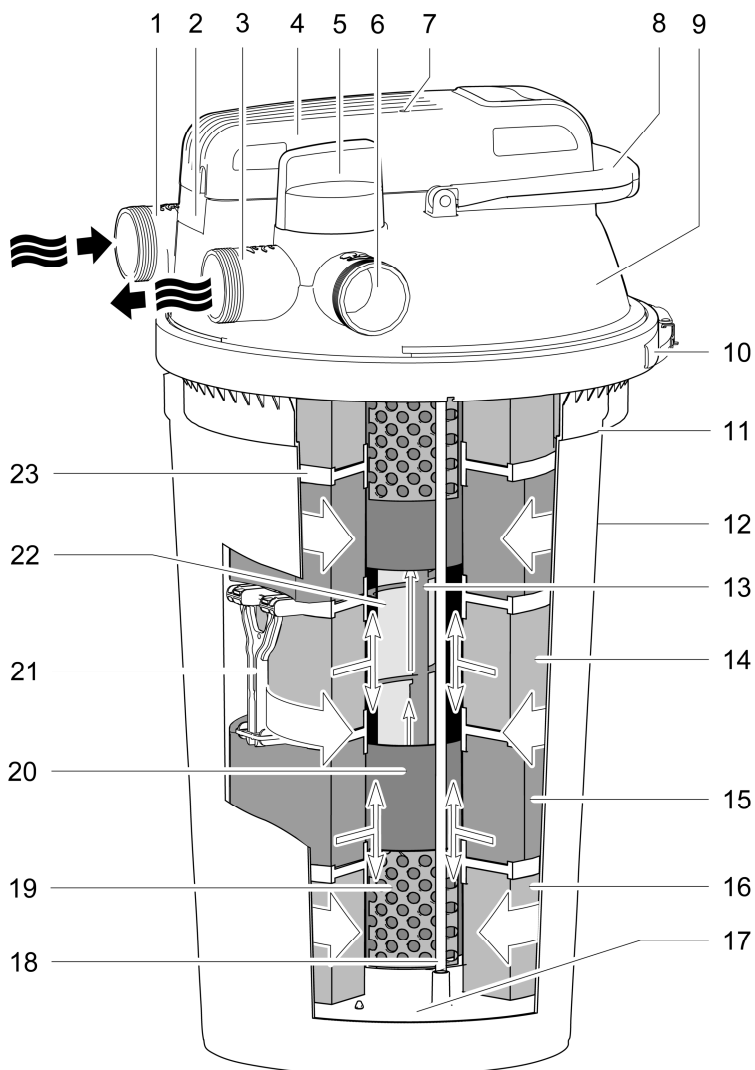
- Do oczyszczania biologicznego i mechanicznego wody stawu ogrodowego
- w warunkach zgodnych z danymi technicznymi. (→ Dane techniczne)

W stosunku do tego urządzenia obowiązują następujące ograniczenia:






- Urządzenie nie nadaje się do oświetlenia ogólnego, przewidziane jest jedynie do opisanego zastosowania.
- W żadnym wypadku nie wolno używać lampy ultrafioletowej bez obudowy albo do jakichkolwiek innych celów. Promieniowanie ultrafioletowe jest niebezpieczne dla oczu i skóry nawet w małych dawkach.
- Nigdy nie używać do pompowania innych cieczy niż woda.
- Nie użytkować połączeniu z chemikaliami, artykułami spożywczymi, substancjami łatwopalnymi lub wybuchowymi.
- Nigdy nie użytkować urządzenia bez przepływu wody.
- Nie nadaje się do celów rzemieślniczych ani przemysłowych.

Opis produktu

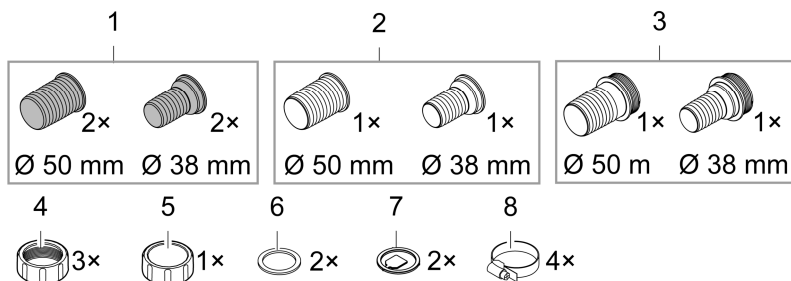
Przegląd



FCL0007

1		Doprowadzenie wody stawowej do oczyszczenia <ul style="list-style-type: none"> • Złącze G2
2		Pierścień otwierający ze śrubą zabezpieczającą do blokowania głowicy aparatu UV-C <ul style="list-style-type: none"> • Aby wyjąć głowicę aparatu UV-C, należy zwolnić pierścień otwierający.
3		Odływ oczyszczonej wody stawowej <ul style="list-style-type: none"> • Złącze G2
4		Głowica aparatu UV-C z czujnikiem temperatury <ul style="list-style-type: none"> • W razie przegrzania moduł czyszczący z lampą UV-C wyłącza się i włączy się automatycznie po ostygnięciu
5		Zawór obrotowy do przełączania odpływu wody oczyszczonej na odpływ wody brudnej
		Filtrowanie wody i naświetlanie promieniowaniem UV-C
		Czyszczenie gąbek filtracyjnych
6		Odływ wody brudnej po czyszczeniu gąbek filtracyjnych <ul style="list-style-type: none"> • Złącze G2
7		Kontrolka sygnalizująca działanie modułu czyszczącego z lampą UV-C
8		Rękojeść do czyszczenia <ul style="list-style-type: none"> • Pociągnięcie powoduje ściskanie gąbek filtracyjnych i wypłukanie zanieczyszczeń
9		Pokrywa filtra
10		Pierścień zaciskowy do mocowania pokrywy filtra na zbiorniku
11		Oznaczenie maks. głębokości wkopania
12		Zbiornik
13		Wirnik czyszczący, czyści kloosz kwarcowy podczas eksploatacji <ul style="list-style-type: none"> • Tylko w urządzeniach FiltoClear 19000, 31000
14		Gąbka filtracyjna niebieska (10 ppi)
15		Gąbka filtracyjna czerwona (30 ppi)
16		Gąbka filtracyjna liliowa (20 ppi)
17		Płyta końcowa do gąbek filtracyjnych, połączona z dwoma prętami
18		Pręt łączący rękojeść do czyszczenia z płytą końcową
19		Rura siatkowa, zapewnia odstęp gąbek filtracyjnych od obudowy wodnej UV-C
20		Obudowa wodna UV-C, przewodzi wodę do lampy UV-C
21		Rozpórki dystansowe, które łączą ze sobą dwie płyty dystansowe <ul style="list-style-type: none"> • Rozpórki dystansowe zapobiegają ścisnieniu gąbek filtracyjnych pod wpływem ciężaru gąbek filtracyjnych znajdujących się powyżej
22		Kloosz kwarcowy ze znajdującą się wewnątrz lampą UV-C
23		Płyta dystansowa, znajduje się między dwoma sąsiadującymi gąbkami filtracyjnymi

Elementy złączne do montażu



FCL.0012

- 1 Końcówka węzowa, przezroczysta
 - Zastosowanie: odpływ wody oczyszczonej, odpływ wody brudnej

- 2 Końcówka węzowa, czarna
 - Zastosowanie: doprowadzenie wody

- 3 Końcówka węzowa, czarna, z gwintem zewnętrznym G2
 - Zastosowanie: otwarta końcówka węża odprowadzającego wodę brudną, korek zaślepiający wkręca się na gwint zewnętrzny

- 4 Nakrętki złączkowe G2, do montowania końcówek węzowych

- 5 Korek zaślepiający G2, do zamknięcia węża odprowadzającego wodę brudną

- 6 Uszczelka płaska do czarnej końcówki węzowej i korka zaślepiającego

- 7 Płytki sygnalizująca przepływ, do przezroczystej końcówki węzowej

- 8 Obejma zaciskowa do węża

Opis działania

Pompa filtra tłoczy wodę do szczelnego zbiornika, w którym odbywają się poszczególne etapy oczyszczania, a następnie odprowadza ją z powrotem do stawu.

Etap czyszczenia „filtrowanie”

Woda przepływa przez gąbki filtracyjne. Zabrudzenia mechaniczne są zatrzymywane przez gąbki filtracyjne. Zanieczyszczenia unoszone przez wodę i szlam biologiczny osadzają się na dnie zbiornika. Na gąbkach filtracyjnych osiedlają się użyteczne bakterie, które czyszczą wodę biologicznie. Stają się one aktywne, gdy temperatura wody wynosi co najmniej +10°C.

Gąbka filtracyjna	Właściwości
Niebieska (10 ppi)	Duża prędkość przepływu
Liliowa (20 ppi)	Osadzanie bakterii nitryfikacyjnych, które utleniają jony amonowe najpierw do azotynów, a następnie do azotanów
Czerwona (30 ppi)	Mała prędkość przepływu Osadzanie bakterii nitryfikacyjnych i denitryfikacyjnych, które przekształcają azotan w azot

Etap czyszczenia „naświetlanie UV-C”

Woda jest naświetlana promieniowaniem UV-C przez moduł czyszczący z lampą UV-C. Algi zawieszony giną, zarazki chorobotwórcze zostają uśmiercone.

Obejście (Bypass)

Obejście zapewnia, że tylko ok. 70% wody jest naświetlane promieniowaniem UV-C. Pozwala to uzyskać wystarczające naświetlenie nawet w przypadku dużego natężenia przepływu.

Oczyszczanie biologiczne

Maksymalny efekt oczyszczania biologicznego uzyskuje się, gdy gąbki filtracyjne zostaną w całości zasiedlone bakteriami filtracyjnymi. W przypadku nowych gąbek filtracyjnych rozmnażanie bakterii może trwać kilka tygodni. Przez dodanie bakterii startowych można znacznie przyspieszyć ich rozmnażanie.

Czyszczenie gąbek filtracyjnych

Brudną wodę wypłukiwaną podczas czyszczenia gąbek filtracyjnych można wykorzystać do nawożenia ogródka.

Zalecana pompa filtra

	FiltroClear			
	5000	13000	19000	31000
AquaMax Eco Premium	4000	8000	12000	16000

Symbole na urządzeniu

IP68



Urządzenie jest pyłoszczelne, całkowicie chronione przed dotknięciem i bezpieczne przy ciągłym zanurzeniu do głębokości 0,1 m.



Niebezpieczne promieniowanie UV-C



Chronić urządzenie przed bezpośrednim działaniem promieni słonecznych



Chronić urządzenie przed mrozem



Nie wyrzucać urządzenia do zwykłych odpadów komunalnych



Przeczytać instrukcję użytkowania

Ustawienie i podłączenie

Umiejscowienie urządzenia

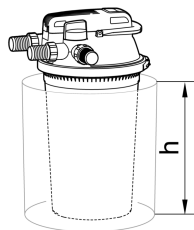
Podczas planowania należy przestrzegać następujących zaleceń:

- W przypadku używania do wody w stawie kąpielowym: ustawić urządzenie w odległości co najmniej 2 m od wody.
- W przypadku używania do wody w stawie: urządzenie można ustawić bezpośrednio przy krawędzi stawu.
- Chronić filtr ciśnieniowy przed bezpośrednim działaniem promieni słonecznych.
- Ułożyć wąż powrotny do stawu w taki sposób, aby woda spływała do stawu np. w formie strumyka. Dzięki temu woda wzbogaci się dodatkowo w tlen.
- Odpływ do stawu może znajdować się maks. 2 m wyżej od pokrywy filtra.

Wpuszczanie filtra ciśnieniowego w ziemię

Zbiornik wkopany w ziemię jest niemal niewidoczny. Jako osprzęt jest dostępna szara nakładka FiltoCap (nr art. 77831) na pokrywę filtra, która optymalnie integruje się z krajobrazem wokół stawu.

- Wykopać w pobliżu stawu otwór w ziemi i umieścić w nim zbiornik do oznaczonej maks. głębokości wkopania.
- Podłoże musi być stabilne i poziome.

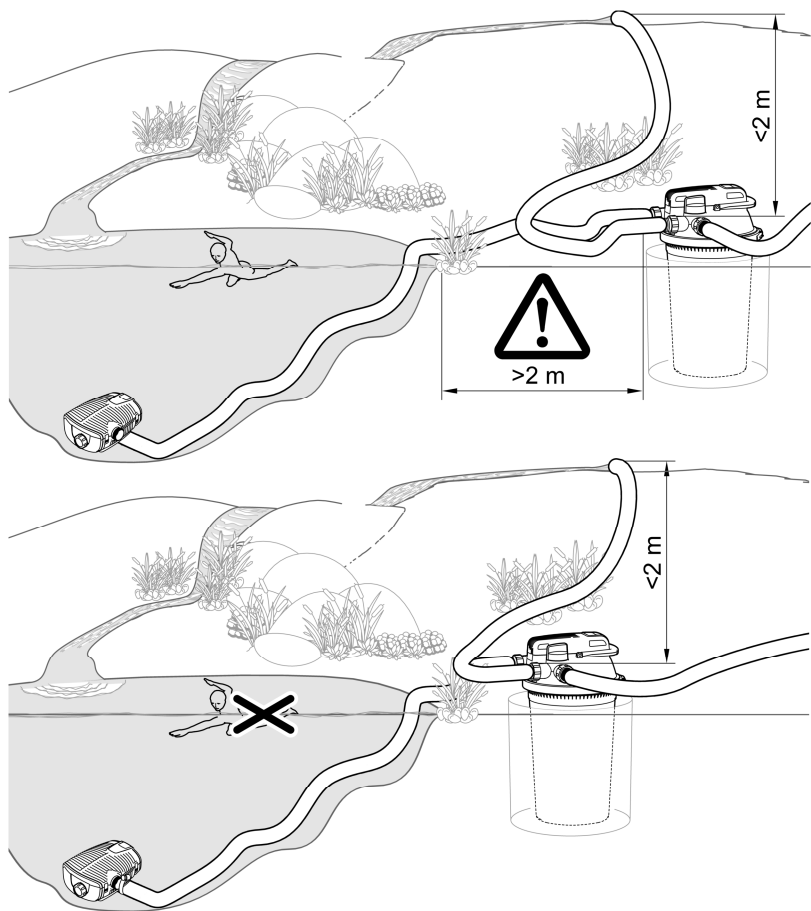


FiltoClear	Głębokość wkopania h
5000	0,12 m
13000	0,24 m
19000	0,36 m
31000	0,48 m

Ustawianie filtra ciśnieniowego na poziomie gruntu

Filtr ciśnieniowy, który nie będzie wkopany w ziemię, należy ustawić w miejscu możliwie mało widocznym, np. ukryty za krzakami.

- Ustawić urządzenie w pobliżu stawu.
- Podłoże musi być stabilne i poziome.



PL

FCL001

Podłączenie

Do filtra ciśnieniowego można podłączać węże o średnicy 38 mm lub 50 mm. Odpowiednie końcówki węży są zawarte w zakresie dostawy.

- ❗ Zaleca się używać węży o średnicy 50 mm, aby w miarę możliwości ograniczyć straty ciśnienia w węzłach.
- ❗ Jeżeli przed uruchomieniem ma być dodany bakteryjny „rozrusznik filtra”, należy umieścić go w zbiorniku przed kolejnymi etapami montażu.
 - Pokrywę filtra można łatwiej zdjąć, jeżeli wcześniej odłączy się od pokrywy filtra wszystkie węże.

Podłączenie doprowadzenia wody

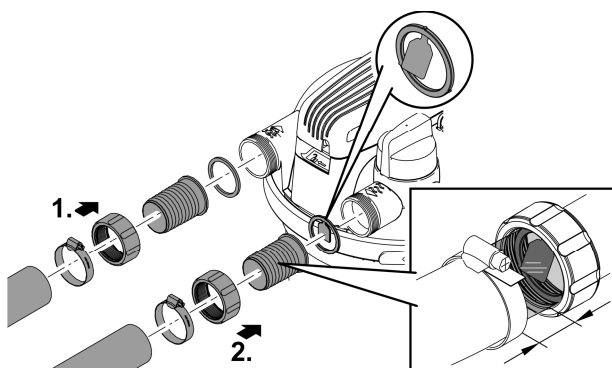
Do połączenia wyjścia pompy filtra z wejściem filtra ciśnieniowego wolno używać wyłącznie węży ciśnieniowych, dopuszczonych co najmniej do maksymalnego ciśnienia wytwarzanego przez pompę.

- Do mocowania węża na końcówce zawsze używać obejmy zaciskowej do węża.

Podłączenie odpływu

W tym celu należy użyć przezroczystej końcówki węzowej z płytką sygnalizującą przepływ. Obserwując przezroczystą końcówkę węzową, można ocenić jakość wody po filtracji. Płytkę sygnalizującą przepływ pozwala potwierdzić przepływ wody.

- Nasunąć wąż na końcówkę na tyle, aby ostatnie dwa segmenty na końcówce węzowej pozostały odsłonięte.
 - Umożliwia to swobodniejszą obserwację przepływu w końcówce węzowej.
- Do mocowania węża na końcówce zawsze używać obejmy zaciskowej do węża.



FCL0014

Podłączanie odpływu wody brudnej

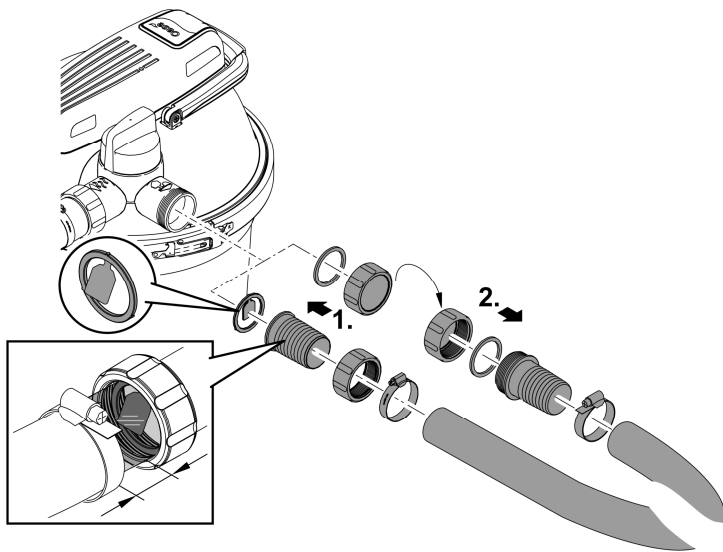
Budną wodę wypłukiwaną podczas czyszczenia można wykorzystać do nawożenia ogródka. Podłączyć wąż odpływowy i ułożyć do odpowiedniego miejsca (np. grządek).

W tym celu należy użyć przezroczystej końcówki węzowej z płytką sygnalizującą przepływ. Obserwując przezroczystą końcówkę węzową, można ocenić stopień zanieczyszczenia wody wypływającej po czyszczeniu gąbek filtracyjnych. Płytkę sygnalizującą przepływ pozwala potwierdzić przepływ wody.

- Nasunąć wąż na końcówkę na tyle, aby ostatnie dwa segmenty na końcówce węzowej pozostały odsłonięte.
 - Umożliwia to swobodniejszą obserwację przepływu w końcówce węzowej.
- Do mocowania węża na końcówce zawsze używać obejmę zaciskową do węża.
- Zamontować na końcówce węża czarną końcówkę węzową z gwintem zewnętrznym G2. Zaślepić końcówkę węzową korkiem zaślepiającym i uszczelką płaską.

WSKAZÓWKA

Zaślepić korkiem zaślepiającym i uszczelką płaską odpływ wody brudnej lub końcówkę podłączonego do niego węża. Pozwoli to zapobiec przypadkowemu opróżnieniu stawu. Korek zaślepiający należy zdejmować tylko na czas odprowadzania brudnej wody.



WSKAZÓWKA

Urządzenie ulegnie zniszczeniu, gdy zostanie podłączone do ściemniacza. Ono zawiera wrażliwe podzespoły elektryczne.

► Nie podłączać urządzenia do zasilania z regulacją napięcia.

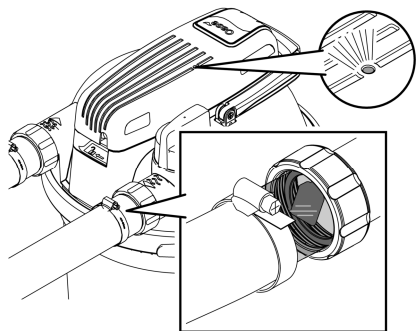
- ❗ Biologiczne bakterie startowe Oase AquaActiv BioKick aktywują filtrację biologiczną i w ciągu kilku tygodni zapewniają pełną skuteczność filtra do wody stawowej. Natychmiast rozpoczynają one neutralizację azotynu, jonów amonowych i amoniaku. Bakterie Oase AquaActiv BioKick zaleca się zadać do zbiornika
- przed pierwszym uruchomieniem,
 - po ręcznym płukaniu lub wymianie gąbek filtracyjnych,
 - po okresie dłuższego wyłączenia z użytkowania lub przed ponownym uruchomieniem po przerwie zimowej.

Kolejność czynności przy uruchomieniu:

1. W razie potrzeby zadać do zbiornika bakterie Oase AquaActiv BioKick.
(→ Zdejmowanie/zakładanie pokrywy filtra)
2. Sprawdzić prawidłowe zamocowanie węży, korka zaślepiającego odpływ wody brudnej i pierścienia zaciskowego z zamkiem zabezpieczającym.
3. Ustawić zawór obrotowy na „filtrowanie wody”.
4. Włączyć pompę wody stawowej.
5. Moduł czyszczący z lampą UV-C włączyć dopiero, gdy z odpływu wody oczyszczonej zacznie wypływać woda. (→ Włączanie/wyłączanie modułu czyszczącego z lampą UV-C)
 - Nigdy nie uruchamiać modułu czyszczącego z lampą UV-C, gdy nie ma przepływu wody.
 - W przypadku zadania bakterii Oase AquaActiv BioKick przez 24 godziny nie wolno włączać modułu czyszczącego z lampą UV-C. Pozwoli to uzyskać optymalną skuteczność bakterii startowych.

Włączanie/wyłączanie modułu czyszczącego z lampą UV-C

- **Włączanie:** Wtyczkę sieciową włożyć do gniazdka.
 - Urządzenie włącza się natychmiast.
 - Świeci się kontrolka.
 - Płytkę sygnalizującą przepływ na odpływie pozwala potwierdzić przepływ wody.
- **Wyłączanie:** Wtyczkę sieciową wyjąć z gniazdka.



FCL0015

Eksplatacja

Filtr ciśnieniowy można użytkować przez cały sezon (pompa filtra i moduł czyszczący z lampą UV-C są włączone).

- Przy temperaturze wody poniżej 10°C przestaje funkcjonować filtracja biologiczna.
- Gdy temperatura wody spadnie poniżej 8°C lub najpóźniej po zapowiedzeniu przymrozków należy wyłączyć urządzenie z użytkowania. (→ Wyłączenie z eksploatacji / przerwa zimowa)
- Lampa UV-C jest częścią ulegającą zużyciu. Aby zapewnić optymalną wydajność filtra, po upływie określonego czasu użytkowania należy wymienić lampę UV-C. (→ Wymiana świetlówki ultravioletowej UVC)

PL

Czyszczenie i konserwacja

WSKAZÓWKA

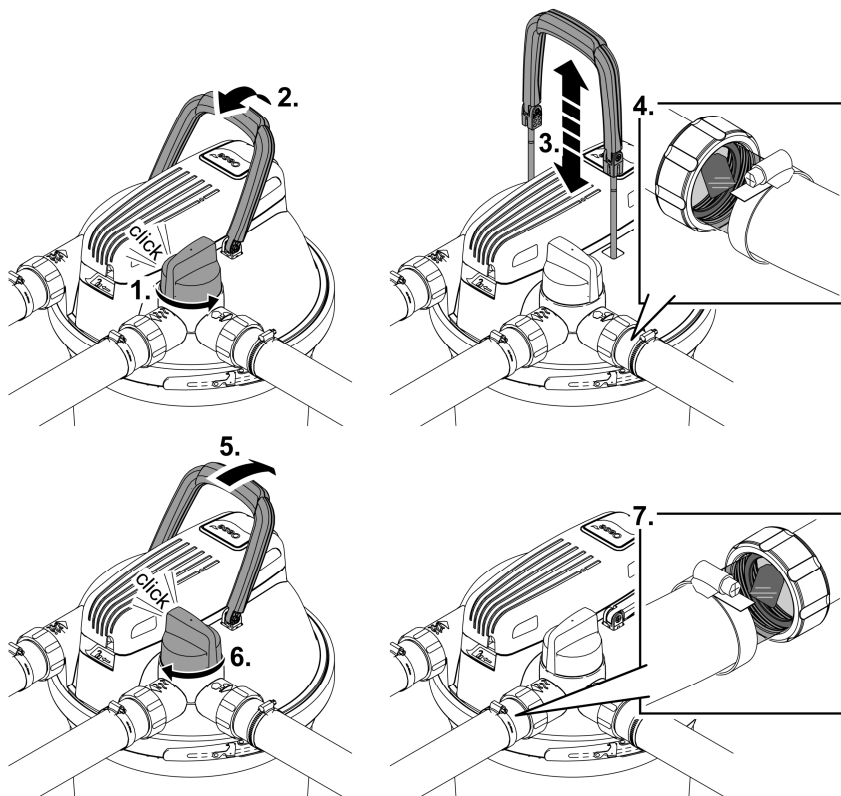
Nie używać żadnych agresywnych środków czyszczących ani roztworów chemicznych. Te środki mogą spowodować uszkodzenie obudowy, negatywnie wpłynąć na działanie urządzenia i szkodliwie wpłynąć na zwierzęta, rośliny i środowisko naturalne.

- ▶ Urządzenie umyć tylko z zewnątrz czystą wodą i miękką szczoteczką.

Wyczyścić gąbki filtracyjne

Do czyszczenia gąbek filtracyjnych służy funkcja easy clean. Podczas czyszczenia pompa filtra musi być włączona, aby usuwać z filtra ciśnieniowego brudną wodę po czyszczeniu gąbek filtracyjnych.

- Po obróceniu zaworu obrotowego woda ze zbiornika jest kierowana do odpływu wody brudnej. W ten sposób brudna woda nie płynie z powrotem do stawu.
 - Upřednio należy zdjąć korek zaślepiający z węża odpływowego odprowadzającego brudną wodę.
- Pociąganie za rękkojęść do czyszczenia powoduje ściskanie gąbek filtracyjnych. Cząstkę zanieczyszczeń odczepiają się i wraz z wodą są odprowadzane przez odpływ wody brudnej na grządkę.
- Obserwując przezroczyste końcówki węzowe, można kontrolować przepływ wody i ocenić stopień zanieczyszczenia wody na odpływie brudnej wody podczas czyszczenia. Gdy zacznie płynąć czysta woda, przestawić zawór obrotowy z powrotem na „filtrowanie”.
- Po skończonym czyszczeniu zamknąć korkiem zaślepiającym i uszczelką płaską węz odprowadzający brudną wodę lub odpływ brudnej wody.



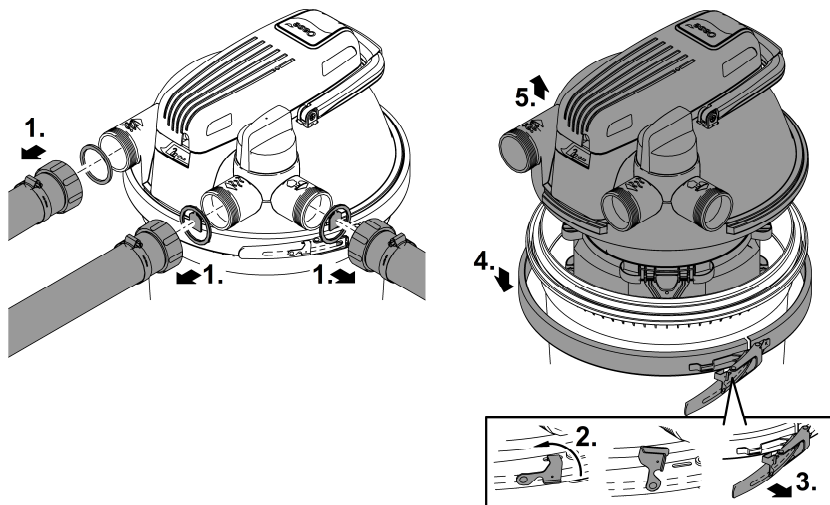
FCL0020

Zdejmowanie/zakładanie pokrywy filtra

Zdejmowanie pokrywy filtra

Należy postępować w sposób następujący:

- Wyłączyć pompę filtra i wyjąć z gniazda sieciowego wtyczkę sieciową modułu czyszczącego z lampą UV-C.
- Odłączyć od pokrywy filtra wszystkie węże (wykręcić końcówki węzowe).
- Otworzyć zamek zabezpieczający.
 - Jeżeli zamek zabezpieczający ciężko chodzi, pomóc sobie szczypcami płaskimi.
- Otworzyć pierścień zaciskowy i zdjąć pokrywę filtra.

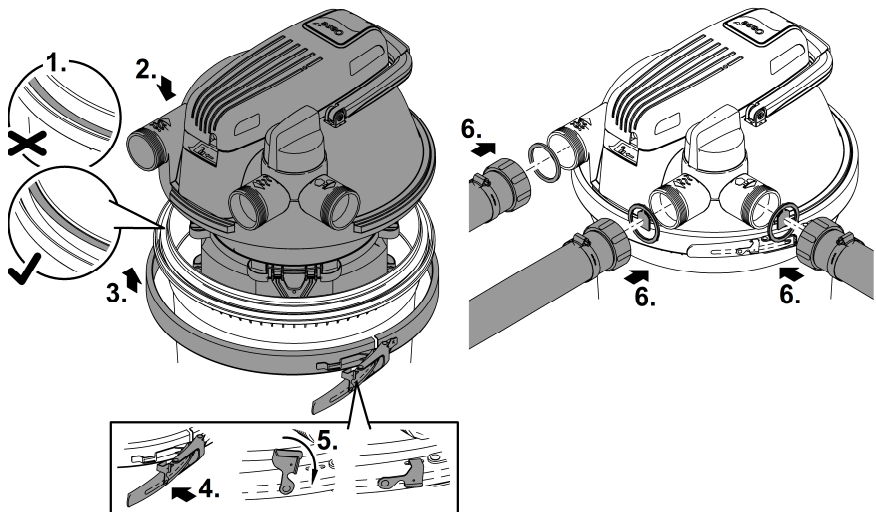


FCL0018

PL

Zakładanie pokrywy filtra

- Sprawdzić, czy o-ring jest prawidłowo osadzony na krawędzi zbiornika.
 - Zwilżyć uszczelkę wodą lub ewentualnie nasmarować smarem, aby ułatwić wsunięcie głowicy filtra na zbiornik.
- Założyć pokrywę filtra na zbiornik, po czym docisnąć równomiernie i silnie do oporu.
 - Pokrywa filtra musi przylegać w całości do oporu na zbiorniku, gdyż w przeciwnym razie nie będzie można zamknąć pierścienia zaciskowego.
- Zamocować pokrywę filtra za pomocą pierścienia zaciskowego i zamknąć zamek zabezpieczający.
 - Zamek zabezpieczający zapobiega przypadkowemu otwarciu pierścienia zaciskowego i niekontrolowanemu wyciekowi wody stawowej.
 - Jeżeli zamek zabezpieczający ciężko chodzi, pomóc sobie szczypcami płaskimi.
- Zamocować wszystkie węże (wkręcić końcówki węzowe).



FCL0019

Czyszczenie urządzenia i mycie lub wymiana gąbek filtracyjnych

Wskutek obciążenia mechanicznego i zwykłego starzenia gąbki filtracyjne ulegają zużyciu.

i Na początku sezonu należy założyć nowe gąbki filtracyjne.

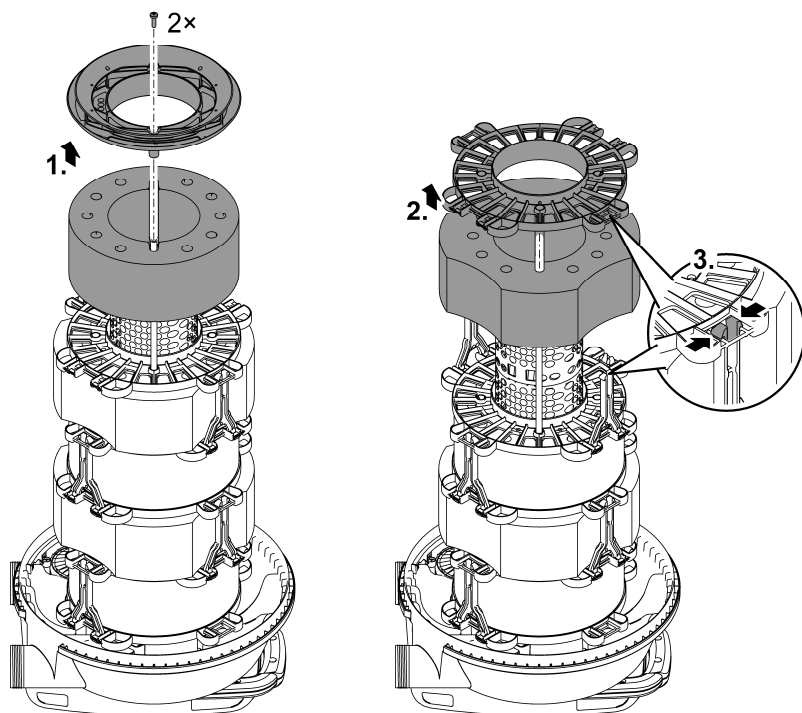
Demontaż pakietu gąbek filtracyjnych

Warunek:

- Pokrywa filtra jest zdjęta. (→ Zdejmowanie pokrywy filtra)

Ułożyć pokrywę filtra spodem do góry na miękkim, czystym podłożu, aby pakiet gąbek filtracyjnych znalazł się u góry.

- Odkręcić dwie śruby, zdemontować płytę końcową i wyjąć pierwszą gąbkę filtracyjną.
- Przy każdej kolejnej gąbce filtracyjnej należy zwolnić dwie rozpórki dystansowe, po czym wyjąć płytę dystansową i gąbkę filtracyjną.

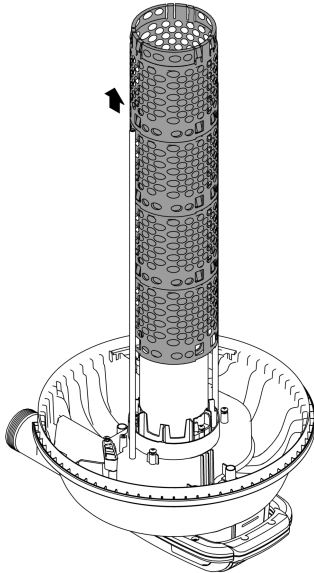


FCL0023

PL

Czyszczenie

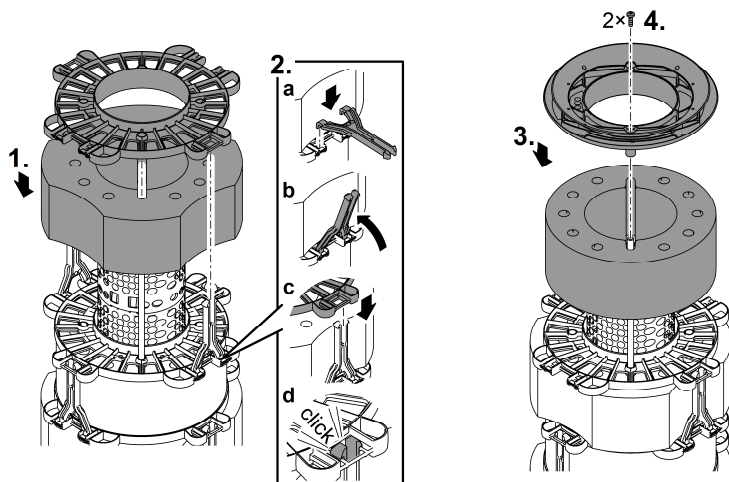
- Za pomocą silnego strumienia wody umyć zbiornik, pierścień zaciskowy, pokrywę filtra, obudowę wodną UV-C i rurę siatkową.
 - Rurę siatkową można ściągnąć poprzez jednoczesne pociąganie i obracanie w kierunku zgodnym z ruchem wskazówek zegara.
- Umyć wszystkie gąbki filtracyjne poprzez intensywne wyciskanie ich pod bieżącą wodą.
 - W razie potrzeby wymienić gąbki filtracyjne.



FCL0030

Montaż pakietu gąbek filtracyjnych

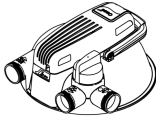
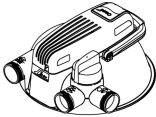
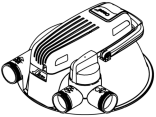
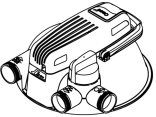
- Założyć gąbki filtracyjne w przewidzianej kolejności na rurę siatkową. (→ Kolejność montażu gąbek filtracyjnych)
- Na każdej gąbce filtracyjnej umieścić płytę dystansową i zamocować przy użyciu dwóch rozporok dystansowych.
 - Włożyć rozpórkę dystansową do oporu w płytę dystansową i ruchem obrotowym zwrócić rozpórkę dystansową do góry.
- Umieścić płytę końcową na ostatniej gąbce filtracyjnej (liliowej, 20 ppi). Za pomocą dwóch śrub zamocować płytę końcową do dwóch prętów.
- Założyć pokrywę filtra na zbiornik. (→ Zakładanie pokrywy filtra)



FCL0024

PL

Kolejność montażu gąbek filtracyjnych

	FiltoClear 5000	FiltoClear 13000	FiltoClear 19000	FiltoClear 31000
				
	30 ppi	30 ppi	10 ppi	30 ppi
	20 ppi	10 ppi	30 ppi	10 ppi
		20 ppi	10 ppi	30 ppi
			20 ppi	10 ppi
				20 ppi

Gąbki filtracyjne

Demontaż/montaż głowicy aparatu UV-C

⚠ OSTROŻNIE

Promieniowanie ultrafioletowe lampy UV-C może spowodować uszkodzenie oczu i skóry.

- ▶ Nigdy nie użytkować lampy ultrafioletowej UVC poza obudową ani w uszkodzonej obudowie.
- ▶ Przed przystąpieniem do czynności serwisowych albo do wymiany lampy ultrafioletowej UVC należy odłączyć urządzenie od sieci prądowej.

⚠ OSTROŻNIE

Klosz kwarcowy i świetlówka ultrafioletowa UVC mogą ulec stłuczeniu i spowodować rany cięte.

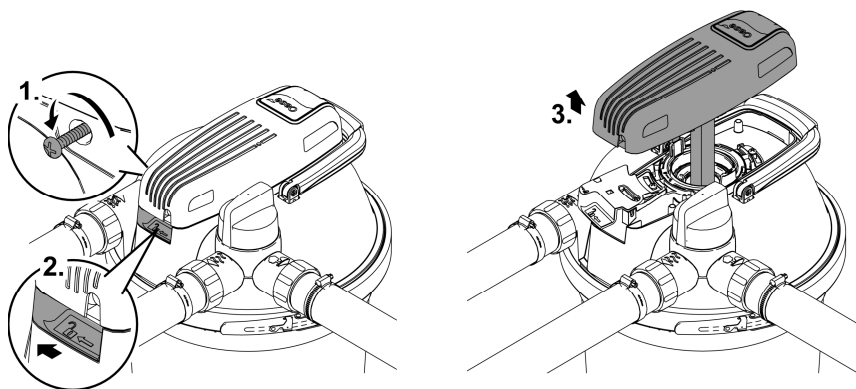
- ▶ Wszelkie prace przy module czyszczącym z lampą ultrafioletową UVC należy zachować ostrożność, żeby nie doznać ran ciętych.
- ▶ Unikać wstrząsów, uderzeń i energicznych ruchów, żeby nie doszło do stłuczenia lampy.

- ⓘ Ze względu na bezpieczeństwo, włączenie lampy ultrafioletowej UVC jest możliwe dopiero wtedy, gdy moduł z lampą UVC jest prawidłowo zamontowany w urządzeniu.

Demontaż głowicy aparatu UV-C

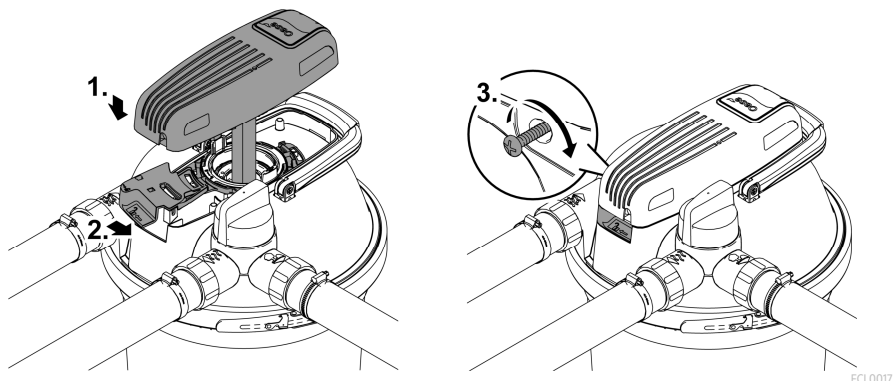
Należy postępować w sposób następujący:

- Przed zdjęciem głowicy aparatu UV-C wyjąć z gniazda wtyczkę sieciową modułu czyszczącego z lampą UV-C.
 - Wykręcić śrubę zabezpieczającą, zwolnić pierścień otwierający i wyjąć głowicę aparatu UV-C.
 - Jeżeli nie można wyjąć głowicy aparatu UV-C, oznacza to, że wskutek schłodzenia lampy UV-C wytworzyło się podciśnienie w kloszu kwarcowym.
 - Środki zaradcze: włączyć moduł czyszczący z lampą UV-C. Ciepło lampy UV-C zredukuje podciśnienie, a głowica aparatu UV-C zostanie wypchnięta do góry ze słyszalnym pyknięciem.
- Wyjąć z gniazda wtyczkę sieciową modułu czyszczącego z lampą UV-C i wyjąć głowicę aparatu UV-C.



FCL0016

Montaż głowicy aparatu UV-C



FCL0017

Wymiana świetlówki ultravioletowej UVC

Lampa UV-C jest częścią ulegającą zużyciu. Po przepracowaniu podanej liczby roboczogodzin wymienić lampę UV-C. Zapewnia to optymalną wydajność filtrowania.

FiltoClear	Moc lampy UV-C	Wymienić lampę UV-C po
5000	18 W	8000 h (jeden sezon)
13000	24 W	
19000	42 W (opcjonalnie 36 W)	42 W / 60 W: 12 000 h
31000	60 W (opcjonalnie 55 W)	36 W / 55 W: 8000 h

Warunek:

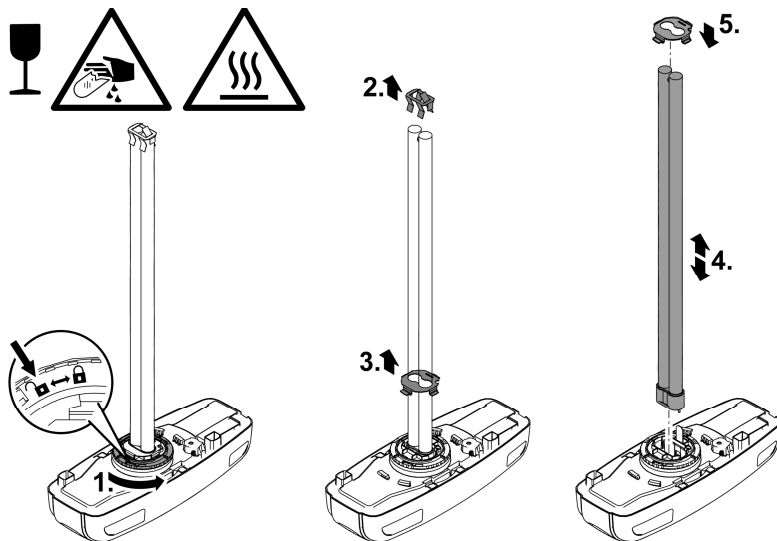
- Głowica aparatu UV-C jest wymontowana. (→ Demontaż głowicy aparatu UV-C)
- Używać tylko takich lamp UVC, których oznaczenie i podana moc pokrywa się z danymi na tabliczce znamionowej. (→ Dane techniczne)

Należy postępować w sposób następujący:

- Wymowanie: obrócić pierścien zamknięcia bagnetowego do oporu w kierunku „klódki otwartej”, aby móc wyjąć blaszkę stabilizującą i lampę UV-C.
 - Zakładanie: obrócić pierścien zamknięcia bagnetowego do oporu w kierunku „klódki zamkniętej”. W przeciwnym razie nie da się zamontować głowicy aparatu UV-C.
 - W chwili sprzedaży na szklaną kolbę lampy UV-C jest założone zabezpieczenie transportowe lampy. Zabezpieczenie lampy nie jest potrzebne do jej działania i nie jest konieczne jego ponowne założenie.
- ❗ W razie potrzeby usunąć zabezpieczenie lampy z klosza kwarcowego w następujący sposób:
- Wymontować klosz kwarcowy. (→ Kvarcűveg tisztítása/cseréje)
 - Ostrożnie postukać pokrywą wirnika z kloszem kwarcowym o twarde podłoże. Zabezpieczenie lampy zsunie się stopniowo z klosza kwarcowego.

- ❗ Lampy UV-C firmy OSRAM można włożyć tylko bez blaszki stabilizującej. Dlatego firma OASE zaleca używać lamp UV-C oferowanych przez firmę Philips.

PL



FCL0022

Czyszczenie/wymiana klosza kwarcowego

Klosz kwarcowy jest zamocowany w głowicy filtra za pomocą pokrywy wirnika, dzięki czemu woda nie może się wydostać z wnętrza zbiornika.

- Wymienić klosz kwarcowy, jeżeli jest porysowany lub nieprzezroczysty. W takim przypadku skuteczność oczyszczania wody przez lampę UV-C jest niewystarczająca.

⚠ OSTROŻNIE

Klosz kwarcowy i świetlówka ultrafioletowa UVC mogą ulec stłuczeniu i spowodować rany cięte.

- ▶ Wszelkie prace przy module czyszczącym z lampą ultrafioletową UVC należy zachować ostrożność, żeby nie doznać ran ciętych.
- ▶ Unikać wstrząsów, uderzeń i energicznych ruchów, żeby nie doszło do stłuczenia lampy.

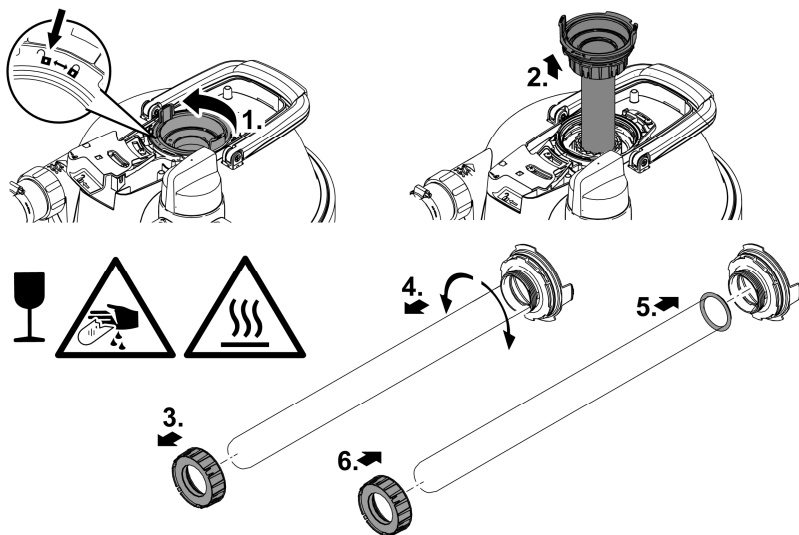
Warunek:

- Głowica aparatu UV-C jest wymontowana. (→ Demontaż głowicy aparatu UV-C)

Należy postępować w sposób następujący:

- Wyłączyć pompę filtra.
- Odblokować pokrywę wirnika (zamknięcie bagnetowe w pozycji „kłódki otwartej”).
- Wyjąć pokrywę wirnika z kloszem kwarcowym oraz – o ile jest zamontowany – wirnik czyszczący.
 - Ustawić zawór obrotowy na odpływ wody brudnej, aby ewentualnie zredukować podciśnienie powstałe w zbiorniku.

- Oczyszczyć klosz kwarcowy. W przypadku wymiany klosza kwarcowego:
 - Odkręcić nakrętkę zaciskową i ostrożnie ściągnąć klosz kwarcowy, poruszając i wykonując przy tym delikatne ruchy obrotowe.
 - Oczyszczyć o-ring, a w przypadku uszkodzenia wymienić.
 - Nasmarować o-ring smarem firmy OASE (nr katalogowy 27872) i założyć przez kołnierz klosza kwarcowego, aby uniknąć pozostałości smaru na kloszu kwarcowym.
 - Założyć klosz kwarcowy na pokrywę wirnikową i dokręcić nakrętkę zaciskową do oporu, ponieważ w przeciwnym razie nie da się zamontować pokrywy wirnikowej.
 - Sprawdzić na wirniku czyszczącym zużycie profili. (→ Wymiana wirnika czyszczącego)
 - Podczas montażu klosza kwarcowego obrócić pokrywę wirnikową do oporu (zamknięcie bagnetowe w pozycji „kłódki zamkniętej”). W przeciwnym razie nie da się zamontować głowicy aparatu UV-C.
- ❗ W kloszu kwarcowym może skraplać się wilgoć. Wytrącanie się skroplin jest nieuniknione, ale nie ma żadnego wpływu na działanie i bezpieczeństwo urządzenia.



Wymiana wirnika czyszczącego

W przypadku urządzeń FiltoClear 19000 und FiltoClear 31000 na kloszu kwarcowym znajduje się dodatkowo wirnik czyszczący, który napędzany przepływem wody oczyszcza klosz kwarcowy.

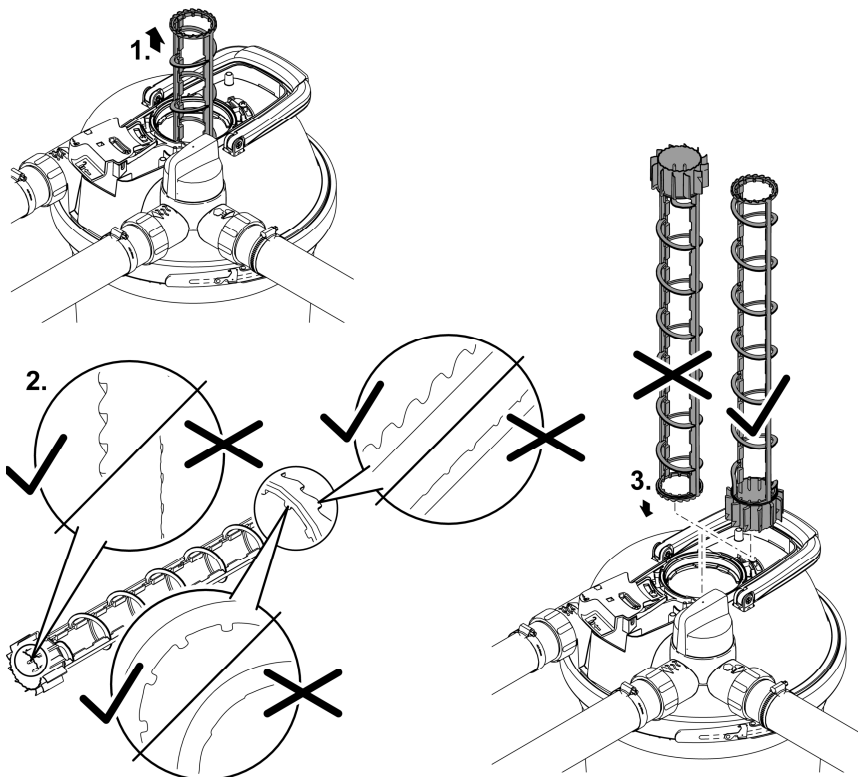
- Zużyty wirnik czyszczący należy wymienić na nowy.

Warunek:

- Klosz kwarcowy jest wymontowany. (→ Czyszczenie/wymiana klosza kwarcowego)

Należy postępować w sposób następujący:

- Sprawdzić zużycie profili na wirniku czyszczącym po obu stronach czołowych i na powierzchniach wewnętrznych.
 - W przypadku zużytego profilu wirnik czyszczący ciężko się obraca i należy go wymienić.
- Umieścić wirnik czyszczący w obudowie wodnej UV-C.



FCL0029

Części ulegające zużyciu

- Pianki filtracyjne
- Lampa ultrafioletowa, klosz kwarcowy i uszczelka typu o-ring dla klosza kwarcowego
- Wirnik czyszczący
- Zamienna nakrętka zaciskowa
- Przyłącze rurowe do FiltoClear 19000, 31000

Wyłączenie z eksploatacji / przerwa zimowa

Urządzenie należy wyłączyć z eksploatacji, gdy temperatura wody spadnie poniżej +8°C lub najpóźniej po zapowiedzeniu przymrozków.

- W miarę możliwości usunąć wodę ze zbiornika, węży i złączy.
- Dokładnie umyć wszystkie części, sprawdzić urządzenie pod kątem uszkodzeń i wymienić uszkodzone elementy.
- Przechowywać pokrywę filtra, moduł czyszczący z lampą UV-C i elementy filtrujące w suchym miejscu w dodatniej temperaturze.
 - Miejsce przechowywania musi być niedostępne dla dzieci.
- Przykryć zbiornik, aby nie dostała się do niego woda deszczowa.
- Zabezpieczyć zbiornik wpuszczony w ziemię, aby wyeliminować ryzyko wypadku i zagrożenie dla ludzi oraz zwierząt.

Usuwanie usterek

Usterka	Możliwa przyczyna	Środki zaradcze
Z odpływu wody oczyszczonej nie wypływa woda	Pompa filtra nie jest włączona	Włączyc pompę filtra
	Zatkane przewody doprowadzające wodę	Sprawdzić przewody doprowadzające wodę i w razie potrzeby oczyścić
Zbyt mały przepływ wody	Zawór obrotowy nie jest ustawiony na „filtrowanie wody”	Ustawić zawór obrotowy na „filtrowanie wody”
	Zatkane gąbki filtracyjne	Oczyścić gąbki filtracyjne
Nie świeci się kontrolka na głowicy aparatu UV-C	Zbyt mała wydajność pompy filtra	Zainstalować wydajniejszą pompę filtra
	Nieprawidłowe podłączenie do sieci lub niewłączona wtyczka sieciowa	Sprawdzić podłączenie do sieci (wtyczkę sieciową, bezpiecznik)
	Wyłącznik termiczny wyłączył lampę UV-C	Odczekać do ostygnięcia lampy UV-C
Nie zadawalająca wydajność filtra	Lampa UV-C jest uszkodzona	Wymienić lampę UV-C
	Zawór obrotowy nie jest ustawiony na „filtrowanie wody”	Ustawić zawór obrotowy na „filtrowanie wody”
Nie zadawalająca wydajność filtra	Filtr pracuje dopiero od niedawna	Poczekaj jeszcze kilka dni/tygodni
	Woda lub staw jest skrajnie zanieczyszczony(-a)	Dokładnie oczyścić staw
	Zbyt bogata flora i fauna	Przestrzegać wytycznych
	Zabrudzone gąbki filtracyjne	Oczyścić gąbki filtracyjne
	Zabrudzony klosz kwarcowy	Oczyścić klosz kwarcowy i wirnik czyszczący
	Wirnik czyszczący obraca się z oporem	Sprawdzić wirnik czyszczący pod kątem zużycia i ewentualnie wymienić
	Wirnik czyszczący nie obraca się z powodu zanieczyszczenia	<ul style="list-style-type: none"> • Oczyścić filtr • Oczyścić wirnik czyszczący • Usunąć żwir z obudowy wodnej UV-C i gąbek filtracyjnych • Zamontować pompę filtra nieco wyżej, aby zmniejszyć zasysanie większych zanieczyszczeń. • Używać siatki ochronnej na pompę filtra (nr art. 34876), aby zapobiec zasysaniu większych zanieczyszczeń • W przypadku zbyt małego przepływu zainstalować wydajniejszą pompę filtra
	Lampa UV-C osiągnęła granicę zużycia (zbyt mała skuteczność naswietlania)	Wymienić lampę UV-C

Dane techniczne

Specyfikacja urządzenia

FilitoClear			5000	13000	19000	31000
Moduł czyszczący z lampą UV-C	Napięcie przyłącza	V AC	220-240	220-240	220-240	220-240
	Częstotliwość sieci	Hz	50/60	50/60	50/60	50/60
	Pobór mocy	W	18	24	42	60
	Moc UV-C	W	18	24	42	60
	Lampa UV-C		18 W TC-L(UV-C)	24 W TC-L(UV-C)	36 W / 42 W TC-L(UV-C)	55 W / 60 W TC-L(UV-C)
	Stopień ochrony		IP68	IP68	IP68	IP68
	Maks. dopuszczalna głębokość zanurzenia w wodzie	m	0,1	0,1	0,1	0,1
	Długość kabla sieciowego	m	5	5	5	5
Min. natężenie przepływu		l/h	2500	4500	6500	8500
Maks. natężenie przepływu		l/h	5000	9000	13000	17000
Maks. dopuszczalne ciśnienie pompy		bar	0,6	0,6	0,6	0,6
Maks. dopuszczalne ciśnienie robocze		bar	0,2	0,2	0,2	0,2
Wejście	Przyłącze		G2	G2	G2	G2
	Końcówka węzowa	mm	38, 50	38, 50	38, 50	38, 50
Wylot	Przyłącze		G2	G2	G2	G2
	Końcówka węzowa, przezroczysta	mm	38, 50	38, 50	38, 50	38, 50
Odpyw wody brudnej	Przyłącze		G2	G2	G2	G2
	Końcówka węzowa, przezroczysta	mm	38, 50	38, 50	38, 50	38, 50
Liczba gąbek filtracyjnych, czerwonych			1	1	1	2
Liczba gąbek filtracyjnych, niebieskich			-	1	2	2
Liczba gąbek filtracyjnych, liliowych			1	1	1	1
Nadaje się do stawów o maks. pojemności		l	5000	13000	19000	31000
Nadaje się do stawów o maks. pojemności z zarybieniem		l	2500	7000	10000	15000
Nadaje się do stawów o maks. pojemności z karpiami koi		l	-	-	5000	7500
Dopuszczalna temperatura otoczenia podczas użytkowania		°C	0 ... +35	0 ... +35	0 ... +35	0 ... +35
Dopuszczalna temperatura wody		°C	+4 ... +35	+4 ... +35	+4 ... +35	+4 ... +35
Wymiary	Długość	mm	391	391	391	391
	Szerokość	mm	382	382	382	382
	Wysokość	mm	370	490	611	732
Masa	bez wody	kg	8,0	8,8	9,6	10,3
	z wodą	kg	26	36	47	57

Dopuszczalne parametry wody

Świeża woda, woda stawowa		
Odczyn pH		6.0 ... 9.0
Twardość	°dH	8 ... 15
Chlor wolny	mg/l	<0,5
Zawartość soli	%	<0,5
Temperatura	°C	+4 ... +35

Części zamienne



Dzięki oryginalnym częściom zamiennym OASE urządzenie pozostaje bezpieczne i będzie nadal niezawodnie działać.

Rysunki i wykazy części zamiennych znajdują się na naszej stronie internetowej.

www.oase.com/ersatzteile

Usuwanie odpadów

WSKAZÓWKA



Urządzenia nie wolno wyrzucać do pojemnika na odpady komunalne.

- ▶ Lampę UVC i urządzenie należy oddać w wyznaczonym punkcie zbiórki surowców wtórnych.
- ▶ Przed przystąpieniem do utylizacji należy odciąć przewód zasilający urządzenia.

VAROVÁNÍ

- ▶ Dříve než sáhnete do vody, odpojte všechny elektrické přístroje od elektrického proudu. V opačném případě hrozí vážné nebo smrtelné úrazy následkem zasažení elektrickým proudem.
- ▶ Tento přístroj smí používat děti od 8 let a osoby se sníženými tělesnými, sensorickými nebo mentálními schopnostmi nebo s nedostatečnými zkušenostmi a znalostmi pouze v případě, že jsou pod dohledem, nebo že jsou poučeny o bezpečném používání přístroje a chápou nebezpečí, která z tohoto použití vyplývají. Děti si nesmí s přístrojem hrát. Čištění a uživatelská údržba nesmí být prováděna dětmi bez dozoru.

Bezpečnostní pokyny

Elektrická přípojka

- Na elektroinstalaci ve venkovním prostředí se vztahují zvláštní předpisy. Elektroinstalaci smí provést výhradně elektrikář.
 - Elektrikář má z důvodu svého odborného vzdělání, znalostí a zkušeností kvalifikaci a smí provádět elektroinstalační práce ve venkovním prostředí. Elektrikář dokáže rozpoznat možná rizika a zajistí dodržení místních a národních norem, předpisů a ustanovení.
 - S případnými otázkami a potížemi se obraťte na kvalifikovaného elektrikáře.
- Přístroje zapojte pouze tehdy, shodují-li se elektrické údaje přístroje s dostupným napájením.
- Přístroj připojte pouze do zásuvky instalované v souladu s předpisy. Přístroj musí být zajištěn pomocí ochranného zařízení chybného proudu s reakčním proudem maximálně 30 mA.
- Prodlužovací vedení a elektrický rozvaděč (např. zásuvkový systém) musí být určeny k užití ve venkovním prostředí (odstříkující voda).
- Chraňte otevřené zástrčky a zásuvky před vlhkostí.

Bezpečný provoz

- Nepoužívejte přístroj, pokud jsou poškozeny elektrické vodiče nebo kryt.
- Poškozený přívodní kabel nelze vyměnit. Zlikvidujte přístroj.
- Přístroj nepřeházejte ani netahejte za elektrické vodiče.
- Nikdy neprovádějte technické změny na přístroji.
- Provádějte na přístroji pouze činnosti, popisované v tomto návodu.
- Používejte pouze originální náhradní díly a příslušenství.
- Pokládejte vodiče tak, aby byly chráněny před poškozením a nikdo o ně nemohl zakopnout.
- Při potížích kontaktujte autorizovaný zákaznický servis nebo společnost OASE.

Použití v souladu s určeným účelem

Výrobek, popsaný v tomto návodu, používejte pouze následujícím způsobem:

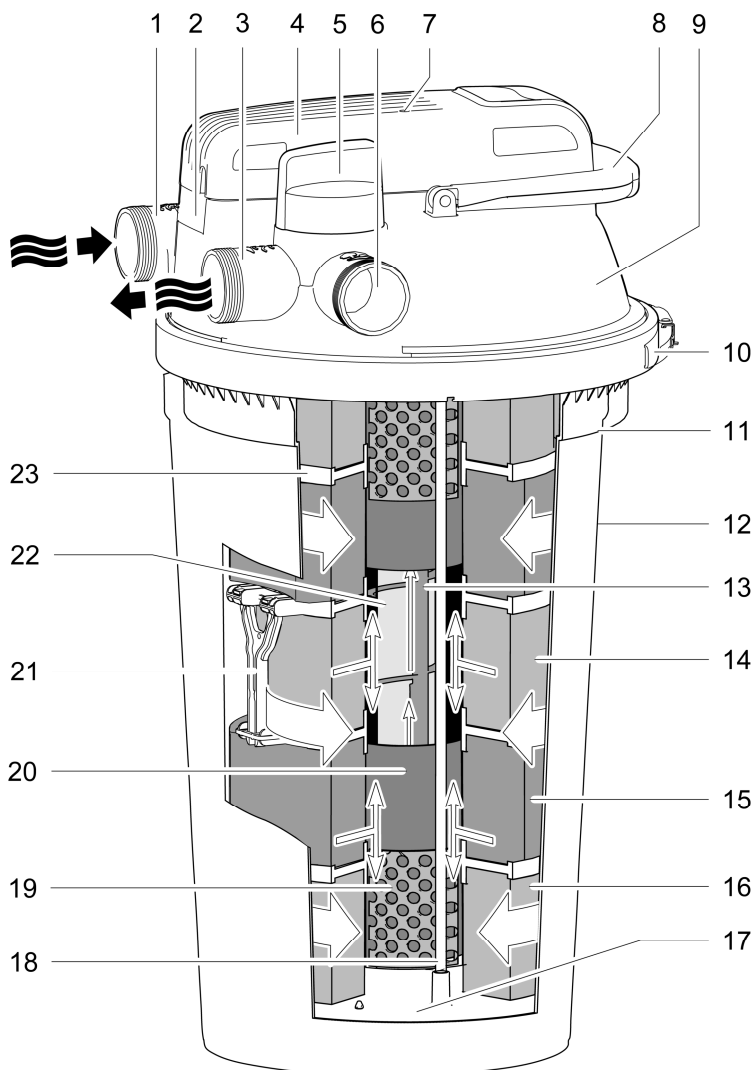
- Pro mechanické a biologické čištění zahradních jezírek
- při dodržení technických údajů. (→ Technické údaje)

Pro přístroj platí následující omezení:

- Tento výrobek není vhodný pro obecné osvětlení, ale je určen pouze k popsanému účelu použití.
- UVC zářivka nesmí být nikdy provozována mimo kryt nebo k jiným účelům než je určena. Záření UVC je nebezpečné pro oči a pokožku i v nízkých dávkách.
- Nikdy nepoužívejte jiné kapaliny než vodu.
- Nepoužívat ve spojení s chemikáliemi, potravinami, lehce zápalnými nebo výbušnými látkami.
- Nikdy neprovozujte bez průtoku vody.
- Nepoužívat pro komerční nebo průmyslové účely.


Popis výrobku


Přehled




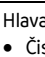
CS

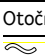
FCL0007

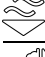
- 1  Přítok čištěné vody z jezírka
 - Přípojka G2


- 2  Otevírací kroužek s pojistným šroubem k zajištění hlavy přístroje UVC
 - K vyjmutí hlavy přístroje UVC je nutné uvolnit otevírací kroužek.


- 3  Výtok čištěné vody z jezírka
 - Přípojka G2

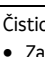
- 4  Hlava přístroje UVC s teplotním snímačem
 - Čistička UVC při přehřátí vypne a po vychladnutí se opět automaticky zapne

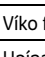
- 5  Otočný ventil k přepnutí mezi výtokem vody a výtokem znečištěné vody

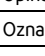
- 6  Filtrace vody a ozařování UVC

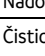
- 7  Vyčistěte filtrační pěnovou hmotu

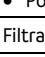
- 8  Výtok znečištěné vody při čištění filtračních pěnových hmot
 - Přípojka G2

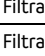
- 9  Kontrolka funkce čističky UVC

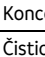
- 10  Čisticí rukojeť
 - Zatažením dojde ke zmáčknutí filtračních pěnových hmot a k vyplavení nečistot

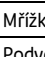
- 11  Víko filtru

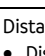
- 12  Upínací kroužek k fixaci víka filtru na nádobě

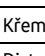
- 13  Označení maximální hloubky pro zasypání


- 14  Nádobá


- 15  Čisticí rotor čistí za provozu křemičité sklo
 - Pouze FiltoClear 19000, 31000


- 16  Filtrační pěnová hmota modrá (10 ppi)


- 17  Filtrační pěnová hmota červená (30 ppi)


- 18  Filtrační pěnová hmota fialová (20 ppi)


- 19  Koncová klapka filtračních pěnových hmot, spojeno s oběma čisticími táhly

- 20  Čisticí táhlo spojuje čisticí rukojeť a koncovou klapku

- 21  Mřížková trubka drží filtrační pěnovou hmotu ve vzdálenosti od vodního krytu UVC

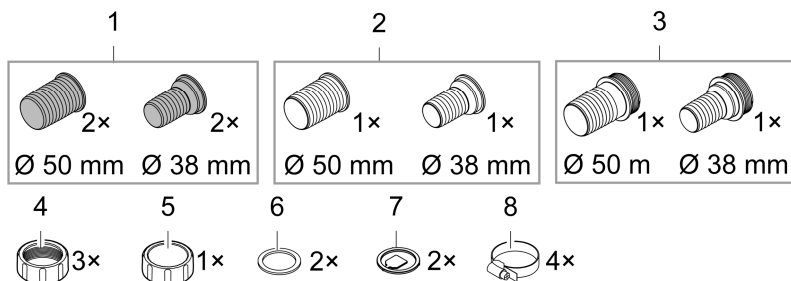
- 22  Podvodní těleso UVC přivádí vodu pod lampu UVC

- 23  Distanční prvky, které spojují dvě distanční podložky
 - Distanční prvky zabraňují stlačení spodní filtrační pěny vahou filtrační pěny nad ní

- 24  Křemičité sklo s vnitřní lampou UVC

- 25 Distanční podložka mezi dvěma filtračními pěnovými hmotami

Připojovací prvky pro montáž



FCL.0012

- 1 Hadicová vsuvka transparentní
 - Použití: Výtok vody, výtok znečištěné vody

- 2 Hadicová vsuvka černá
 - Použití: Přítok vody

- 3 Hadicová vsuvka černá s vnějším závitem G2
 - Použití: Otevřený konec hadice na znečištěnou vodu, uzavírací víčko je našroubováno na vnější závít

- 4 Převlečné matice G2 k montáži hadicových vsuvek

- 5 Uzavírací víčko G2 k uzavření výtoku znečištěné vody

- 6 Ploché těsnění pro hadicovou vsuvku, černá, a uzavírací víčko

- 7 Čidlo průtoku pro hadicovou vsuvku transparentní

- 8 Spona hadice

CS

Popis funkcí

Filtrační čerpadlo čerpá vodu do tlakové nádoby, ve které voda protéká různými čistícími stupni, a nakonec ji přivede zpět do jezírka.

Čistící stupeň „Filtrace“

Voda proudí přes filtrační pěnovou hmotu. Mechanické znečištění je zadržováno filtrační pěnovou hmotou. Nánosy a biobahn se usazují na dně nádoby. Na pěnové filtrační hmotě se usídí pomocné bakterie, které biologicky čistí vodu. Bakterie jsou aktivovány při teplotě vody od +10 °C.

Filtrační molitan	Vlastnosti
Modrá (10 ppi)	Vysoká rychlost průtoku
Fialová (20 ppi)	Usídlení bakterií pro nitrifikaci, které nejdříve přemění amonium na dusičnany a potom na dusičnany
Červená (30 ppi)	Nízká rychlost průtoku Usídlení bakterií pro nitrifikaci a denitrifikaci, které přemění dusičnany na dusík

Stupeň čištění „záření UVC“

Voda je ozařována světlem UV-C z čističky UVC. Vznášející se vodní řasy odumřou, patogeny budou zničeny.

Obtok

Obtok zajistí, aby bylo světlem UV-C ozářeno pouze cca 70 % vody. Tím je i při vysokém průtočném výkonu dosažena dostatečná dávka záření.

Účinky biologického čištění

Maximálního účinku biologického čištění je dosaženo, jakmile jsou filtrační pěnové hmoty kompletně osídleny filtračními bakteriemi. U nových filtračních pěnových hmot může osídlování trvat několik týdnů. Přidáním startovacích baterií můžete osídlení výrazně urychlit.

Vyčistěte filtrační pěnovou hmotu

Znečištěnou vodu po čištění filtračních pěnových hmot můžete použít ke hnojení zahrady.

Doporučené filtrační čerpadlo

	FiltroClear			
	5000	13000	19000	31000
AquaMax Eco Premium	4000	8000	12000	16000

Symbyly na přístroji

IP68



Přístroj je utěsněný proti prachu, kompletně chráněný proti dotyku a je chráněn proti trvalému ponoření do hloubky až 0,1 m.



Nebezpečné UVC záření.



Chraňte přístroj před přímým slunečním zářením



Chraňte přístroj před mrazem



Nelikvidujte přístroj v běžném komunálním odpadu.



Přečtěte si návod k použití

Instalace a připojení

Instalace přístroje

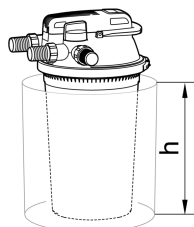
Při plánování pamatujte:

- Při provozu u koupacího jezírka: Instalujte přístroj v minimální vzdálenosti 2 m od vody.
- Při provozu u jezírka: Přístroj můžete postavit přímo na okraj jezírka.
- Chraňte tlakový filtr před přímým slunečním zářením.
- Instalujte vratný tok do jezírka tak, aby voda přitékala do jezírka např. formou potůčku. Tím se voda dále obohatí kyslíkem.
- Přítok do jezírka smí být max. 2 m nad víkem filtru.

Zasypaní tlakového filtru

Zasypané nádoby jsou téměř dokonale ukryté. Formou příslušenství dodávaný kryt FiltoCap kamenná šedá (výr. č. 77831) pro víko filtru se optimálně integruje do prostředí jezírka.

- Vykopejte v blízkosti jezírka jámu, do které umístíte nádobu do maximální dovolené hloubky zasypaní.
- Podklad musí být pevný a vodorovný.



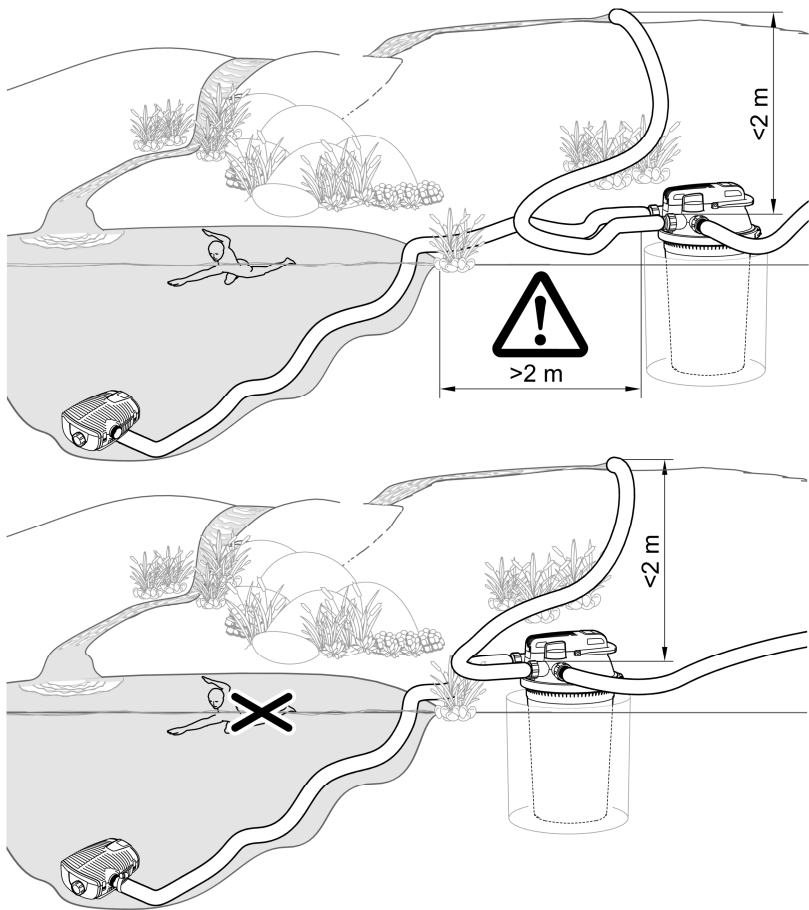
FiltoClear	Hloubka pro zasypaní h
5000	0,12 m
13000	0,24 m
19000	0,36 m
31000	0,48 m

CS

Vyrovnejte tlakový filtr do vodorovné polohy

Jestliže tlakový filtr nezahrabete, umístěte ho pokud možno tak, aby byl ukrytý např. za keří.

- Umístěte přístroj do blízkosti jezírka.
- Podklad musí být pevný a vodorovný.



FCL0011

Vytvoření připojení

K tlakovému filtru můžete připojit hadice o průměru 38 mm nebo 50 mm. Odpovídající hadicová hrdla jsou součástí dodávky.

- ❶ Používejte hadice o průměru 50 mm, abyste udrželi tlakové ztráty v hadicích co nejmenší.
- ❶ Pokud použijete k uvedení do provozu spouštěč filtru, umístěte ho do nádoby před provedením následujících kroků montáže.
 - Odmontování víka filtru si usnadníte, pokud nejdříve odstraníte z víka filtru všechny hadice.

Připojte přívod

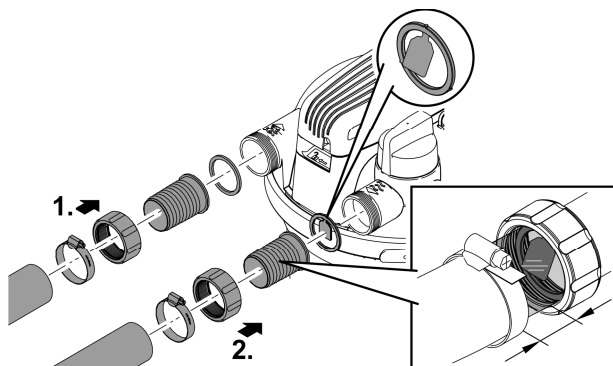
K propojení mezi výstupem filtračního čerpadla a vstupem takového filtru používejte pouze tlakové hadice, které jsou navrženy nejméně pro maximální tlak čerpadla.

- Upevněte hadici k hadicové vsuvce vždy pomocí hadicové spony.

Připojení výtoku

Použijte transparentní hadicové vsuvky s čidlem průtoku. Transparentní hadicové vsuvky umožní posoudit kvalitu vody po provedení filtrace. Na čidle průtoku můžete sledovat průtok vody.

- Nasaďte hadici na hadicovou vsuvku tak, aby zůstaly na hadicové spojce ještě dva segmenty volné.
 - Tím získáte dostatečně velký prostor ke sledování.
- Upevněte hadici k hadicové vsuvce vždy pomocí hadicové spony.



Připojení výtoku nečistot

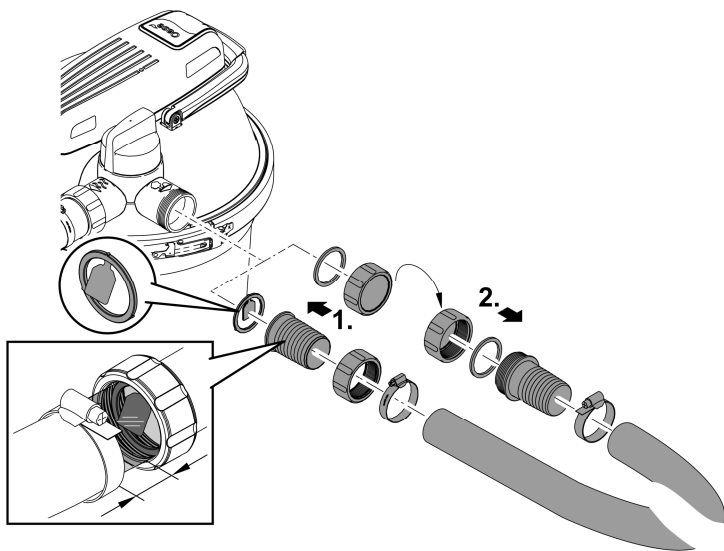
Znečištěnou vodu, která vznikla při čištění, lze použít ke hnojení. Připojte hadici a vedte ji na vhodné místo (např. Na záhon).

Použijte transparentní hadicové vsuvky s čidlem průtoku. Transparentní hadicové vsuvky umožní posoudit míru znečištění vody po provedení čištění filtrační pěnové hmoty. Na čidle průtoku můžete sledovat průtok vody.

- Nasaďte hadici na hadicovou vsuvku tak, aby zůstaly na hadicové spojce ještě dva segmenty volné.
 - Tím získáte dostatečně velký prostor ke sledování.
- Upevněte hadici k hadicové vsuvce vždy pomocí hadicové spony.
- Na výtoku hadice namontujte černou hadicovou vsuvku s vnějším závitem G2. Uzavřete hadicovou vsuvku uzavíracím víčkem a plochým těsněním.

UPOZORNĚNÍ

Uzavřete výtok nečistot nebo výtok připojené hadice uzavíracím víčkem a plochým těsněním. Tím zabráníte neúmyslnému vypuštění jezírka. Sundejte uzavírací víčko jen při odvádění znečištěné vody.



FCL0028

Uvedení do provozu

UPOZORNĚNÍ

Přístroj se zničí, pokud se bude provozovat se stmívačem. Obsahuje citlivé elektrické součásti.

► Přístroj nepřipojujte ke stmívatelnému zdroji proudu.

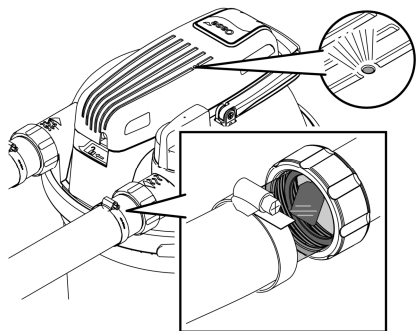
- ❗ Čistě biologické startovací bakterie Oase AquaActiv BioKick aktivují biologii filtru a ovlivní plnou účinnost vašeho filtru v jezírku během několika málo týdnů. Bakterie okamžitě zahájí detoxikaci od dusitanů, amonia a čpavku. Doporučujeme přidat přípravek Oase AquaActiv BioKick do nádoby
- při prvním uvedení do provozu,
 - po ručním vymytí nebo po výměně filtračních pěnových hmot,
 - po delší odstávce nebo při opětovném zahájení provozu po zimní přestávce.

Postup uvedení do provozu:

1. Pokud je to nutné, přidejte do nádoby přípravek Oase AquaActiv BioKick.
(→ Nasazení/odstranění víka filtru)
2. Zkontrolujte hadice, uzavírací víčka výtoku znečištěné vody a upínací kroužek s bezpečnostní sponou, zda jsou pevně instalované.
3. Přepněte otočný ventil do polohy „Filtrace vody“.
4. Zapněte jezírkové čerpadlo.
5. Čističku UVC zapněte až ve chvíli, kdy z výtoku vody teče voda. (→ Zapnutí/vypnutí čističky UVC)
 - Nikdy nepoužívejte čistič UVC, aniž by jím protékala voda.
 - Pokud používáte přípravek Oase AquaActiv BioKick, musí být čistička UVC vypnuta po dobu 24 hodin. Tím je dosaženo optimálního účinku startovacích bakterií.

Zapnutí/vypnutí čističky UVC

- **Zapnutí:** Zapojte síťovou zástrčku do zásuvky.
 - Příklad se okamžitě zapne.
 - Kontrolka svítí.
 - Na čidle průtoku na výtoku můžete sledovat průtok vody.
- **Vypnutí:** Odpojte síťovou zástrčku ze zásuvky.



FCL0015

Provoz

Tlakový filtr může být v provozu během celé sezóny jezírka (filtrační čerpadlo a čistička UVC jsou zapnuty).

- Při teplotě vody pod 10 °C není přístroj filtrační biologie aktivní.
- Při teplotách vody pod 8 °C nebo nejpozději tehdy, když se očekávají mrazy, musíte uvést přístroj mimo provoz. (→ Odstavení/zazimování)
- Lampa UVC je opotřebitelná součást. Po určité době provozu vyměňte lampu UVC tak, abyste zajistili optimální výkon filtrace. (→ Výměna UVC zářivky)

Čištění a údržba

UPOZORNĚNÍ

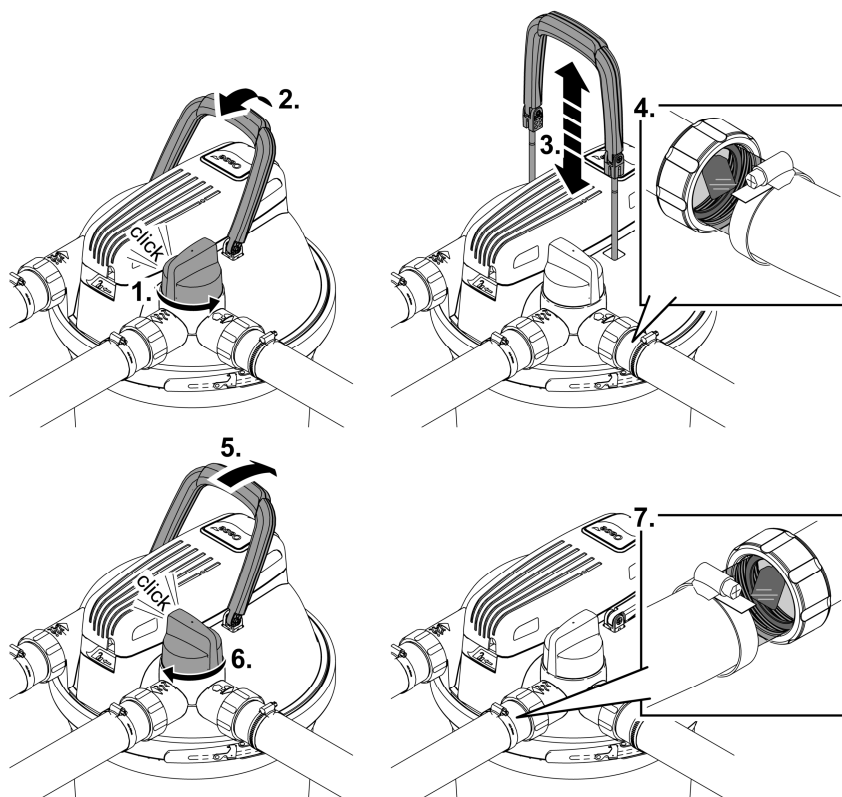
Nepoužívejte žádné agresivní čisticí prostředky nebo chemické roztoky. Tyto prostředky mohou poškodit kryty, narušit funkci přístroje a škodí zvířatům, rostlinám i životnímu prostředí.

- Vyčistěte kryt pouze zvenku čistou vodou a měkkým kartáčkem.

Vyčistěte filtrační pěnovou hmotu

Pomocí funkce Easy-Clean vyčistíte filtrační pěnové hmoty. Během čištění je filtrační čerpadlo zapnuto, aby mohla být znečištěná voda vyčerpávána z tlakového filtru.

- Použitím otočného ventilu odvedete vodu v nádrži do výtoku znečištěné vody. Znečištěná voda tak neteče zpět do jezírka.
 - Odstraňte nejdříve z hadice pro odtok znečištěné vody uzavírací víčko.
- Zatažením za čisticí páku stlačíte filtrační pěnovou hmotu. Částičky nečistot se uvolní a budou vyplaveny výtokem na znečištěnou vodu například do záhonu.
- Transparentními hadicovými vsuvkami můžete kontrolovat průtok vody a na výtoku znečištěné vody uvidíte během čištění míru znečištění vody. Jakmile vytéká čistá voda, přepněte otočný ventil opět do polohy „Filtrace“.
- Po vyčištění uzavřete hadici na znečištěnou vodu nebo výtok znečištěné vody uzavíracím víčkem a plochým těsněním.



CS

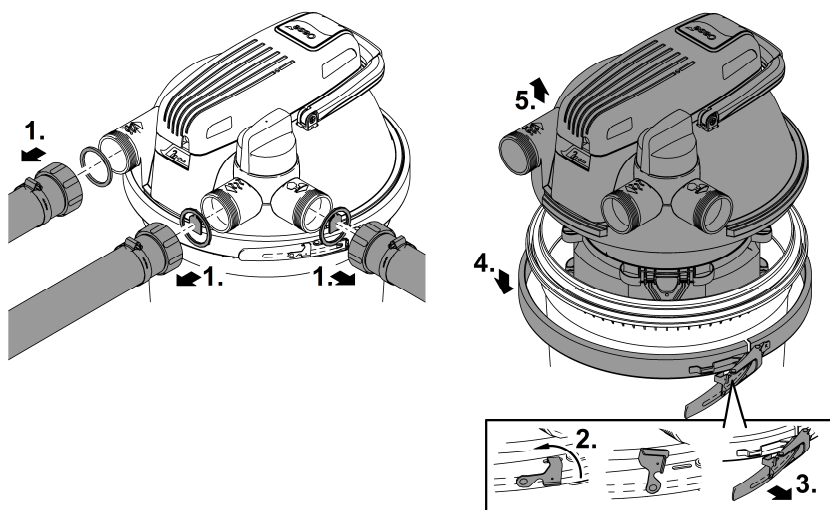
FCL0020

Nasazení/odstranění víka filtru

Odstranění víka filtru

Postupujte následovně:

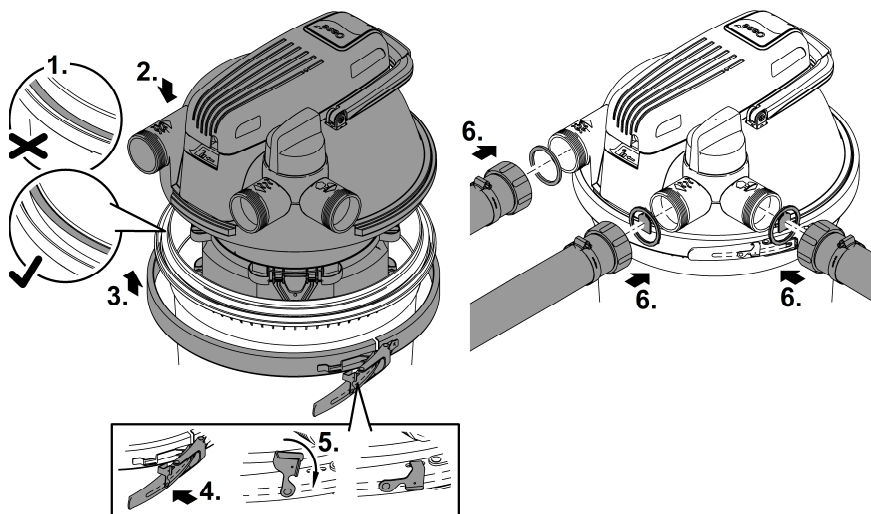
- Vypněte filtrační čerpadlo a odpojte zástrčku čističky UVC ze zásuvky.
- Odstraňte všechny hadice z víka filtru (odšroubujte hadicové vsuvky)
- Uvolněte pojistnou západku.
 - Pokud nelze pojistnou západku snadno uvolnit, použijte ploché kleště.
- Uvolněte upínací kroužek a sundejte víko filtru.



FCL0018

Nasazení víka filtru

- Zajistěte, aby byl těsnicí kroužek O na nádobě správně usazený na okraji nádoby.
 - Zvlhčete těsnění vodou nebo těsnění případně namažte, aby bylo možné hlavu filtru lépe natlačit na nádobu.
- Zatlačte víko filtru rovnoměrně a silou až na doraz na nádobu.
 - Víko filtru musí být zcela a až na doraz nasazeno na nádobě, jinak nebude možné instalovat upínací kroužek.
- Upevněte víko filtru upínacím kroužkem a instalujte pojistnou západku.
 - Pojistná západka brání nechtěnému uvolnění upínacího kroužku a tím i nekontrolovanému vytékání vody z jezírka.
 - Pokud nelze pojistnou západku snadno uvolnit, použijte ploché kleště.
- Instalujte všechny hadice (našroubujte hadicové vsuvky).



Vyčistěte přístroj a umyjte nebo vyměňte filtrační pěnovou hmotu

Mechanickým namáháním a obvyklým stárnutím se filtrační pěnová hmota opotřebovává filtrační pěnová hmota.

i Na začátku sezóny použijte nové filtrační pěnové hmoty.

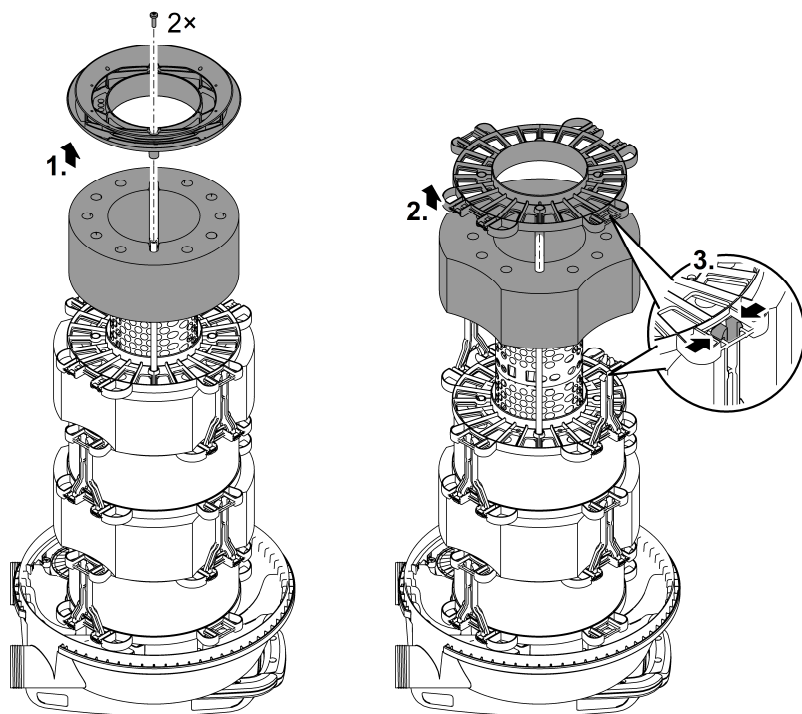
Rozebrání svazku filtračních pěnových hmot

Předpoklad:

- Sundali jste víko filtru. (→ Odstranění víka filtru)

Položte víko filtru hlavou dolů na měkkou a čistou podložku tak, aby byl svazek filtrační pěnové hmoty nahoře.

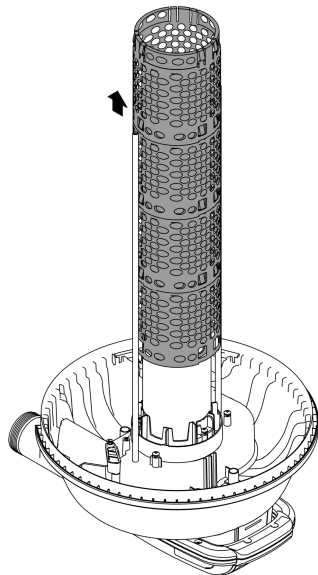
- Uvolněte oba šrouby, odstraňte koncovou klapku a vyjměte první filtrační pěnovou hmotu.
- Pro každou další filtrační pěnovou hmotu uvolněte vždy oba distanční prvky a vyjměte distanční podložku a filtrační pěnovou hmotu.



FCL0023

Čištění

- Vyčistěte nádobu, upínací kroužek, víko filtru, podvodní těleso UVC a mřížovou trubku silným proudem vody.
 - Mřížovou trubku můžete sundat tahem a otáčením ve směru hodinových ručiček.
- Filtrační pěnovou hmotu silně stlačte a vymyjte pod tekoucí vodou.
 - Pokud je to nutné, filtrační pěnovou hmotu vyměňte.

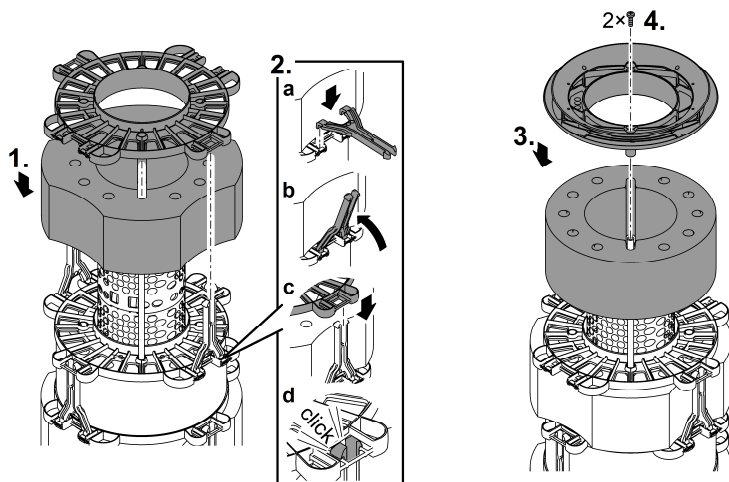


FCL0030

CS

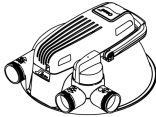
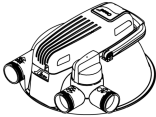
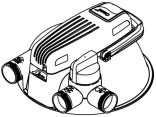
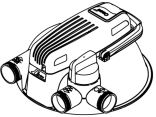
Sestavení svazku filtračních pěnových hmot

- Nasaďte filtrační pěnové hmoty na mřížovou trubku v určeném pořadí. (→ Pořadí instalace filtračních pěnových hmot)
- Na každou filtrační pěnovou hmotu nasaďte distanční podložku, kterou upevníte vždy dvěma distančními prvky.
 - Nasaďte distanční prvek až na doraz do distanční podložky a přeložte distanční prvek mírným otáčivým pohybem.
- Na poslední filtrační pěnovou hmotu (fialová, 20 ppi) nasaďte koncovou klapku. Upevněte koncovou klapku oběma šrouby na obou čistících táhlech.
- Nasaďte na nádobu víko filtru. (→ Nasazení víka filtru)



FCL0024

Pořadí instalace filtračních pěnových hmot

	FiltoClear 5000	FiltoClear 13000	FiltoClear 19000	FiltoClear 31000
				
Filtrační pěnové hmoty	30 ppi	30 ppi	10 ppi	30 ppi
	20 ppi	10 ppi	30 ppi	10 ppi
		20 ppi	10 ppi	30 ppi
			20 ppi	10 ppi
				20 ppi

Vyjmutí/nasazení hlavy přístroje UVC

⚠ POZOR

Ultrafialové záření lampy UVC může poškodit zrak a pokožku.

- ▶ Nikdy nepoužívejte UVC zářivku mimo kryt nebo v poškozeném krytu.
- ▶ Před zahájením údržby nebo před výměnou UVC zářivky odpojte zařízení od elektrické sítě.

⚠ POZOR

Křemíkové sklo a UVC zářivka se mohou rozbit a způsobit řezná poranění.

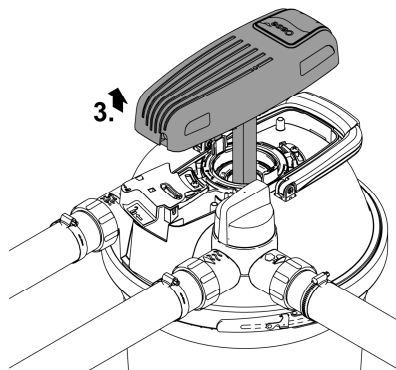
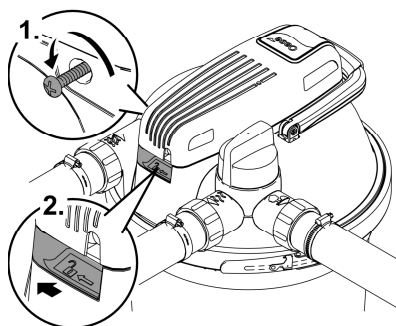
- ▶ Veškeré práce provádějte opatrně na UVC čističi, aby nedošlo k pořežení.
- ▶ Vyhněte se otřesům, nárazům a hektickým pohybům, aby nedošlo k rozbití skla.

- ① Z bezpečnostních důvodů lze UVC zářivku zapnout teprve tehdy, když je UVC čistič správně nainstalován v zařízení.

Vyjmutí hlavy přístroje UVC

Postupujte následovně:

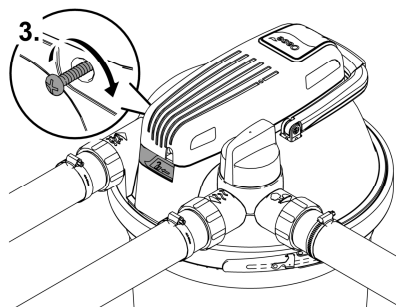
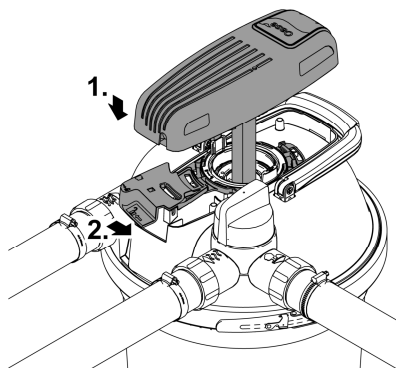
- Než vyjmete hlavu přístroje UVC, nejprve odpojte zástrčku.
- Odstraňte pojistný šroub, uvolněte otevírací kroužek a vyjmete hlavu přístroje UVC.
- Pokud nemůžete hlavu přístroje UVC vyjmout, došlo následkem ochlazení lampy UVC ke vzniku podtlaku v křemičitém skle.
 - Náprava: Zapněte čistič UVC. Teplota lampy UVC uvolní podtlak a hlavu přístroje UVC se s cvaknutím uvolní. Odpojte zástrčku čističky UVC a vyjmete hlavu přístroje UVC.



FCL0016

CS

Nasazení hlavy přístroje UVC



FCL0017

Výměna UVC zářivky

Lampa UVC je opotřebitelná součást. Vyměňte lampu UVC po dosažení předepsaných provozních hodin. Tím se zaručí optimální výkon filtru.

FiltoClear	Výkon lampy UVC	Lampu UVC vyměňte za
5000	18 W	8000 h (jedna sezóna jezírka)
13000	24 W	
19000	42 W (volitelně 36 W)	42 W / 60 W: 12000 hod.
31000	60 W (volitelně 55 W)	36 W / 55 W: 8000 hod.

Předpoklad:

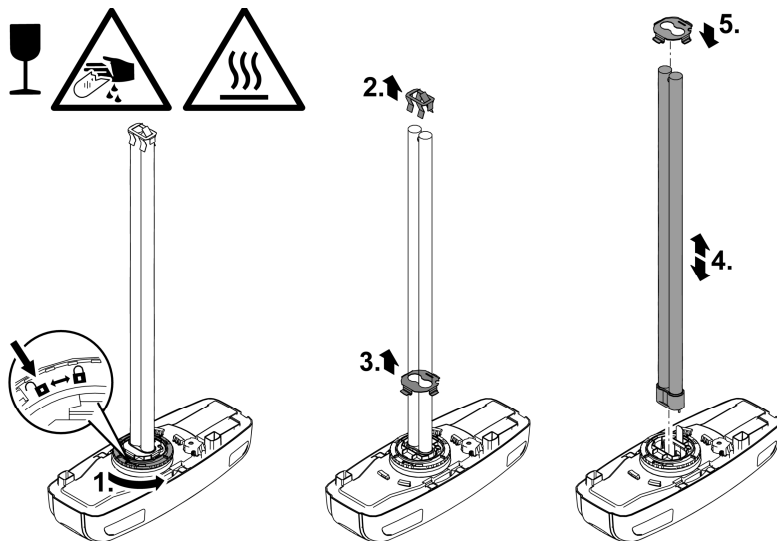
- Vyjmuli jste hlavu přístroje UVC. (→ Vyjmutí hlavy přístroje UVC)
- Používejte jen zářivky UVC, jejichž označení a údaje o výkonu souhlasí s údaji na typovém štítku. (→ Technické údaje)

Postupujte následovně:

- Vymontování: Otočte bajonetovým kroužkem až na doraz do polohy „Odemknout“, abyste mohli sundat přídržovací plech a lampu UVC.
- Montáž: Otočte bajonetovým kroužkem až na doraz do polohy „Zamknout“. V opačném případě nebude možné hlavu přístroje UVC namontovat.
 - Po dodání je na skleněné baňce lampy UVC umístěna ochrana proti poškození během přepravy. Pro funkci není ochrana lampy nutná a není ji nutně instalovat.

- ❗ Pokud je to nutné, odstraňte ochranu lampy, umístěnou v křemičitém skle.
 - Vymontujte křemičité sklo. (→ Čištění/výměna křemičitého skla)
 - Kleptejte opatrně a trvale na víko rotoru spolu s křemičitém sklem na pevné podložce. Ochrana lampy se postupně uvolní z křemičitého skla.

- ❗ Lampy UVC výrobce OSRAM můžete používat pouze bez upínacího plechu. Výrobce OASE proto doporučuje používat lampy UVC značky Philips.



FCL0022

Čištění/výměna křemičitého skla

Křemičité sklo je upevněno víkem rotoru ve filtrační hlavě, takže zevnitř nádoby nemůže vytékat žádná voda.

- Křemičité sklo vyměňte, pokud je poškrábané nebo zašedlé. Čistící výkon lampy UVC pak již není dostatečný.

⚠ POZOR

Křemíkové sklo a UVC zářivka se mohou rozbit a způsobit řezná poranění.

- ▶ Veškeré práce provádějte opatrně na UVC čističi, aby nedošlo k pořezání.
- ▶ Vyhněte se otřesům, nárazům a hektickým pohybům, aby nedošlo k rozbití skla.

Předpoklad:

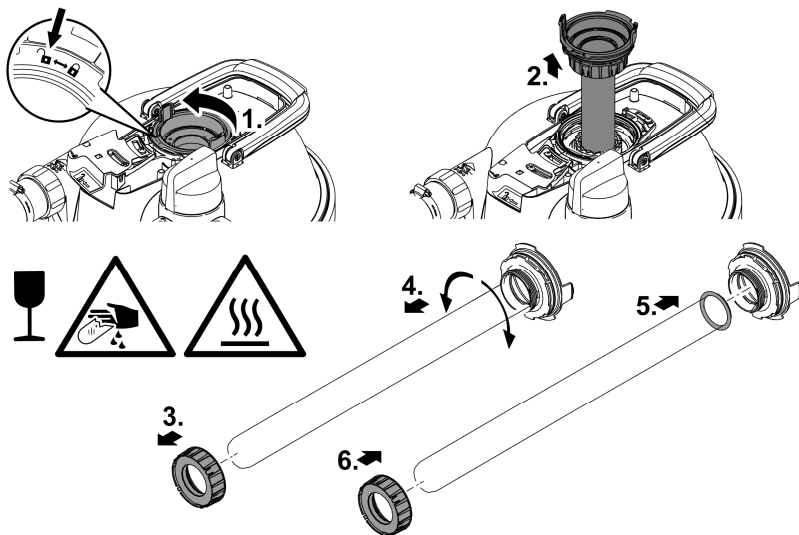
- Vyjmuli jste hlavu přístroje UVC. (→ Vyjmutí hlavy přístroje UVC)

Postupujte následovně:

- Vypněte filtrační čerpadlo.
- Odjistěte víko rotoru (bajonetový uzávěr do polohy „odemknout“).
- Vyjměte víko rotoru s křemičítým sklem a také čistící rotor, pokud je instalován.
 - Přestavte otočný ventil na výtok znečištěné vody, abyste uvolnili případný podtlak v nádobě.

CS

- Očistěte křemičité sklo. Pokud je to nutné, vyměňte křemičité sklo:
 - Povolte upínací šroub a opatrně sundejte křemičité sklo mírným naklopením a otočením.
 - Vyčistěte těsnicí kroužek O a v případě poškození ho vyměňte.
 - Namažte těsnicí kroužek O tukem OASE (objednací číslo 27872) a stáhněte ho přes lem křemičitého skla tak, abyste zabránili ulpívání zbytků tuku na křemičitém skle.
 - Nasaďte křemičité sklo na víko rotoru a zašroubujte až na doraz upínací šroub, jinak nebude možné víko rotoru instalovat.
 - Zkontrolujte na čistícím rotoru opotřebení profilu. (→ Výměna čistícího rotoru)
 - Při instalaci křemičitého skla našroubujte víko rotoru až na doraz (bajonetový uzávěr „zamknout“). V opačném případě nebude možné hlavu přístroje UVC namontovat.
- ⓘ Na křemičitém skle se může tvořit vodní kondenzát. Kondenzace je nevyhnutelná a nemá žádný vliv na funkci a bezpečnost.



FCL0021

Výměna čistícího rotoru

U modelu FiltoClear 19000 und FiltoClear 31000 je na křemičitém skle umístěn ještě čistící rotor, který je poháněn protékající vodou a čistí křemičité sklo.

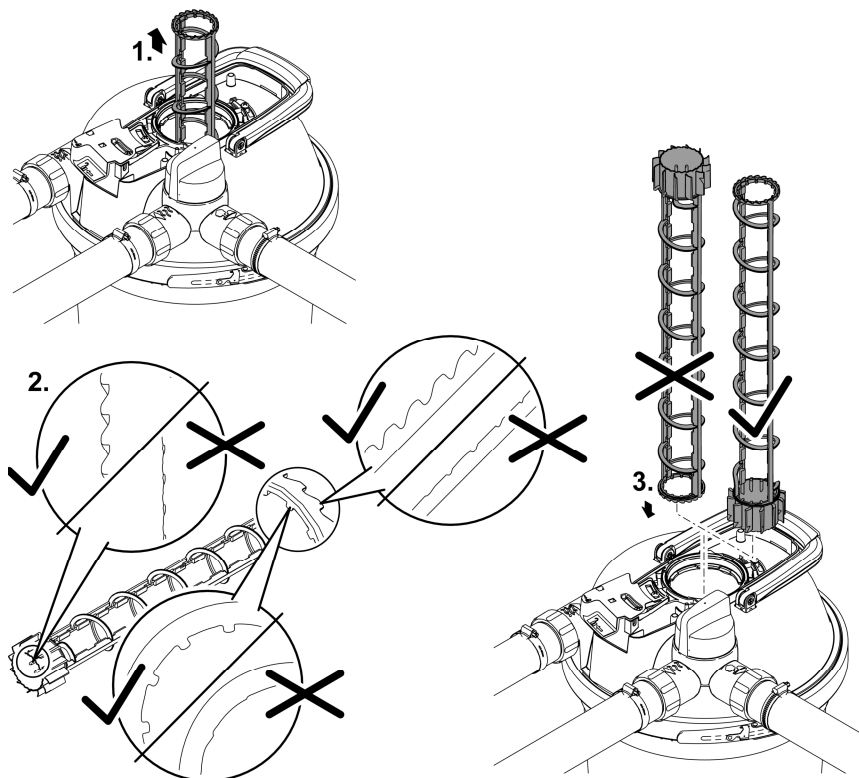
- Pokud je čistící rotor poškozený, vyměňte ho.

Předpoklad:

- Vymontovali jste křemičité sklo. (→ Čištění/výměna křemičitého skla)

Postupujte následovně:

- Zkontrolujte na čistícím rotoru opotřebení profilu na obou čelních stranách a na vnitřních plochách.
 - Při opotřebeném profilu se čistící rotor otáčí těžce a musí se vyměnit.
- Vložte čistící rotor do podvodního tělesa UVC.



FCL0029

CS

Súčasťi podliehajúce opotrebeniu

- Filtrační pěny
- UVC zářivka, křemenné sklo a O-kroužek pro křemenné sklo
- Čistící rotor
- Náhradní upínací šroub
- Přípojka trubky FiltoClear 19000, 31000

Odstavení/zazimování

Při teplotách vody nižších než +8 °C nebo nejpozději při očekávaném mrazu uveďte přístroj mimo provoz.

- Pokud je to možné, vypusťte vodu z nádoby, hadic a přípojek.
- Důkladně vyčistěte všechny součásti, zkontrolujte přístroj, zda není poškozený a vyměňte poškozené díly.
- Uložte víko filtru, čističku UVC a filtrační média na suchém místě, chráněném proti mrazu.
— Místo uložení musí ležet mimo dosah dětí.
- Zakryjte nádobu, aby do ní nemohla vniknout dešťová voda.
- Zajistěte nádobu zapuštěnou v zemi tak, aby nepředstavovala riziko úrazu pro člověka ani zvířata.

Odstraňování poruch

Porucha	Možná příčina	Řešení
Na výtoku nevytéká voda	Filtrační čerpadlo není zapnuto	Zapněte filtrační čerpadlo
	Přívody jsou ucpané	Zkontrolujte a případně vyčistěte přívody
	Otočný ventil není v poloze „Filtrace vody“	Přepněte otočný ventil do polohy „Filtrace vody“
Průtokové množství je příliš nízké	Ucpané filtrační pěnové hmoty	Vyčistěte filtrační pěnové hmoty
	Výkon filtračního čerpadla je příliš nízký	Použijte výkonnější filtrační čerpadlo
Kontrolka hlavy přístroje UVC nesvítí	Vadný elektrický přívod nebo není zapojena zástrčka	Zkontrolujte elektrický přívod (zástrčka, pojistka)
	Teplotní spínač vypnul lampu UVC	Nechte lampu UVC vychladnout
	Zářivka UVC je poškozená	Výměna vadné lampy UVC
Výkon filtru je neuspokojivý	Otočný ventil není v poloze „Filtrace vody“	Přepněte otočný ventil do polohy „Filtrace vody“
	Filtr je v provozu teprve krátkou dobu	Vyčkejte ještě několik dní, příp. týdnů
	Voda nebo jezírko jsou extrémně znečištěné	Důkladně vyčistěte jezírko
	Příliš velké množství ryb a živočichů	Dodržujte orientační hodnoty
	Ucpané filtrační pěnové hmoty	Vyčistěte filtrační pěnové hmoty
	Křemenné sklo je znečištěné	Očistěte křemičité sklo a čisticí rotor
	Čisticí rotor drhne	Proveďte kontrolu opotřebení čisticího rotoru a popř. ho vyměňte
	Čisticí rotor se neotáčí, protože je znečištěn	<ul style="list-style-type: none"> • Vyčistěte filtr • Vyčistěte čisticí rotor • Odstraňte štěrk z podvodního tělesa UVC a filtračních pěnových hmot • Postavte filtrační čerpadlo výše, abyste zabránili nasávání hrubých nečistot • Použijte na filtračních čerpadlo ochranný vak na čerpadlo (výr. č. 34876), tím zabráníte nasávání hrubých nečistot • Pokud je průtok příliš malý, instalujte výkonnější filtrační čerpadlo
Byla dosažena míra opotřebení lampy UVC (příliš nízký výkon ozarování)	Výměna vadné lampy UVC	

CS

Technické údaje

Údaje o přístroji

FilitoClear			5000	13000	19000	31000
Čisticí zařízení UVC	Připojovací napětí	V AC	220–240	220–240	220–240	220–240
	Frekvence sítě	Hz	50/60	50/60	50/60	50/60
	Příkon	W	18	24	42	60
	UVC výkon	W	18	24	42	60
	Zářivka UVC		18 W TC-L(UV-C)	24 W TC-L(UV-C)	36 W/42 W TC-L(UV-C)	55 W/60 W TC-L(UV-C)
	Stupeň krytí		IP68	IP68	IP68	IP68
	Max. dovolená hloubka ponoření ve vodě	m	0,1	0,1	0,1	0,1
	Délka síťového kabelu	m	5	5	5	5
Min. průtok	l/h	2500	4500	6500	8500	
Max. průtok	l/h	5000	9000	13000	17000	
Max. dovolený tlak čerpadla	bar	0,6	0,6	0,6	0,6	
Max. dovolený provozní tlak	bar	0,2	0,2	0,2	0,2	
Vstup	Přípojka		G2	G2	G2	G2
	Koncovka hadice	mm	38, 50	38, 50	38, 50	38, 50
Výstup	Přípojka		G2	G2	G2	G2
	Hadicová vsuvka transparentní	mm	38, 50	38, 50	38, 50	38, 50
Výstup nečistot	Přípojka		G2	G2	G2	G2
	Hadicová vsuvka transparentní	mm	38, 50	38, 50	38, 50	38, 50
Počet pěnových filtračních hmot, červená		1	1	1	2	
Počet pěnových filtračních hmot, modrá		–	1	2	2	
Počet pěnových filtračních hmot, fialová		1	1	1	1	
Vhodná pro max. objem jezírka	l	5000	13000	19000	31000	
Vhodná pro max. objem jezírka s rybami	l	2500	7000	10000	15000	
Vhodná pro max. objem jezírka s kaprem koi	l	–	–	5000	7500	
Dovolená teplota okolního prostředí za provozu	°C	0 až +35	0 až +35	0 až +35	0 až +35	
Přípustná teplota vody	°C	+4 až +35	+4 až +35	+4 až +35	+4 až +35	
Rozměry	Délka	mm	391	391	391	391
	Šířka	mm	382	382	382	382
	Výška	mm	370	490	611	732
Hmotnost	bez vody	kg	8,0	8,8	9,6	10,3
	s vodou	kg	26	36	47	57

Povolené hodnoty vody

Čerstvá voda, voda z jezírka		
Hodnota pH		6,0 až 9,0
Tvrдость	°dH	8 až 15
Volný chlor	mg/l	<0,5
Obsah soli	%	<0,5
Teplota	°C	+4 až +35

Náhradní díly



S originálními díly výrobce OASE zůstane zařízení bezpečné a bude nadále spolehlivě fungovat.

Výkresy náhradních dílů a náhradní díly naleznete na naší internetové stránce.

www.oase.com/ersatzteile

Likvidace

UPOZORNĚNÍ



Toto zařízení nesmí být likvidováno společně s komunálním odpadem.

- ▶ Zářivku UVC a přístroj likvidujte pouze prostřednictvím k tomu určeného sběrného systému.
- ▶ Předtím znemožněte další použití přístroje odříznutím kabelů.

VÝSTRAHA

- ▶ Odpojte všetky elektrické prístroje vo vode od elektrickej siete, skôr ako sahnete do vody. V opačnom prípade hrozia ťažké zranenia alebo smrť elektrickým prúdom.
 - ▶ Tento prístroj môžu používať deti staršie ako 8 rokov a osoby so zníženými fyzickými, zmyslovými alebo mentálnymi schopnosťami alebo s nedostatočnými skúsenosťami a znalosťami, keď sú pod dohľadom alebo boli poučené o bezpečnom používaní prístroja a pochopili nebezpečenstvá, ktoré z toho vyplývajú. Deti sa s prístrojom nesmú hrať. Deti nesmú vykonávať čistenie a používateľskú údržbu.
-

Bezpečnostné pokyny

Prípojka elektrickej energie

- Pre elektrickú inštaláciu vo vonkajšej oblasti platia osobitné predpisy. Elektrickú inštaláciu smie vykonať len kvalifikovaný elektrikár.
 - Kvalifikovaný elektrikár je kvalifikovaný na základe svojho odborného vzdelania, poznatkov a skúseností a smie vykonávať elektrickú inštaláciu vo vonkajšej oblasti. Dokážu rozpoznať možné nebezpečenstvá a dodržiavať regionálne a vnútroštátne normy, predpisy a ustanovenia.
 - Pri otázkach a problémoch sa obráťte na kvalifikovaného elektrikára.
- Prístroj pripájajte iba vtedy, ak sa zhodujú elektrické údaje prístroja a napájania elektrickým prúdom.
- Prevádzkujte prístroj len na zásuvke, inštalovanej podľa predpisov. Prístroj musí byť zabezpečený ochranným zariadením proti chybnému prúdu s s nameraným chybným prúdom, ktorý nie je väčší než 30 mA.
- Predlžovacie rozvody a rozdeľovač prúdu (napr. lišty so zásuvkami) musia byť vhodné na použitie v vonku (chránené pred striekajúcou vodou).
- Otvorené zástrčky a zásuvky chráňte pred vlhkosťou.

Bezpečná prevádzka

- Nepoužívajte prístroj, ak sú elektrické vedenia alebo kryty poškodené.
- Poškodené pripojovacie vedenia sa nedajú nahradiť. Prístroj zlikvidujte.
- Prístroj nenoste ani neťahajte za elektrické vedenie.
- Nikdy na prístroji nevykonávajte technické zmeny.
- Na prístroji vykonávajte iba činnosti, ktoré sú popísané v tomto návode.
- Používajte len originálne náhradné diely príslušenstvo.
- Vedenia pokladajte tak, aby boli chránené pred poškodeniami a aby o ne nemohol nikto zakopnúť.
- V prípade problémov sa obráťte na autorizovaný zákaznícky servis alebo na spoločnosť OASE.

Použitie v súlade s určeným účelom

Výrobok opísaný v tomto návode používajte výlučne týmto spôsobom

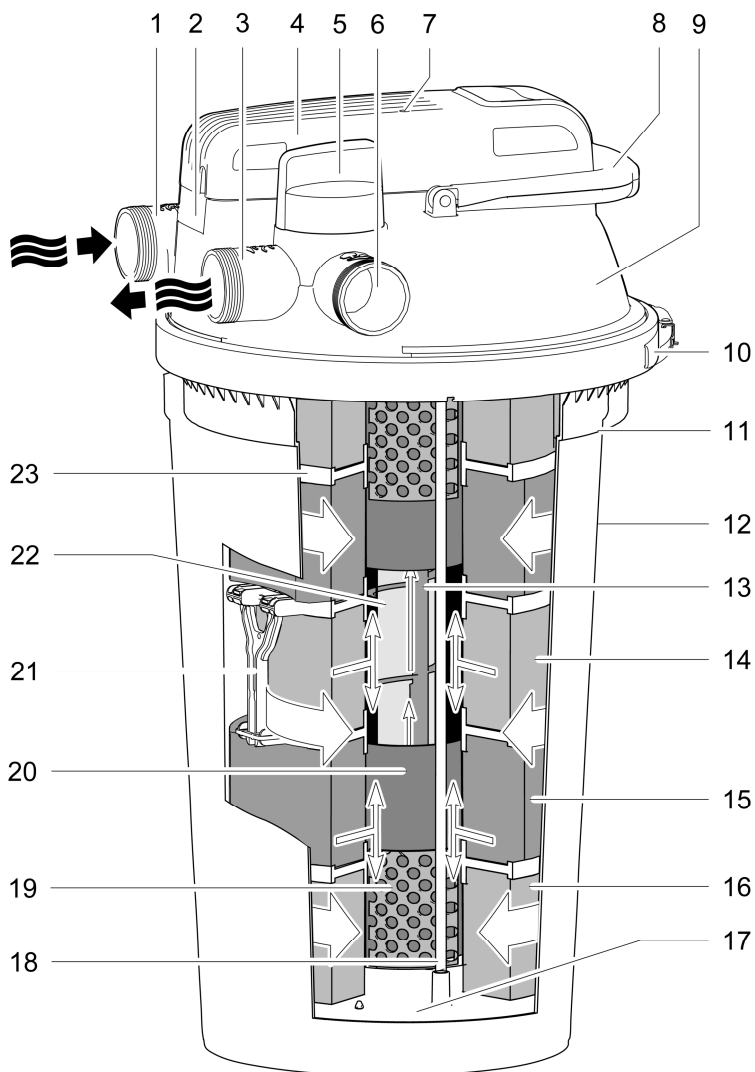
- Pro mechanické a biologické čistenie záhradných jazierok
- pri dodržiavaní technických údajov. (→ Technické údaje)

Pro prístroj platia nasledujúce obmedzenia:


- Tento výrobok nie je určený na všeobecné osvetlenie, ale len na opísaný účel použitia.
- UVC-žiarivka sa nikdy nesmie používať mimo krytu alebo na iné účely. UVC-žiarenie je nebezpečné pre oči a pokožku aj v nízkych dávkach.
- Nikdy neprevádzkujte s inými kvapalinami ako je voda.
- Nepoužívať v spojení s chemikáliami, potravinami, ľahko zápalnými alebo výbušnými látkami.
- Nikdy neprevádzkujte bez prietoku vody.
- Nepoužívať pre komerčné alebo priemyslové účely.


Popis výrobku


Prehľad





FCL0007


- 1  Prítok vody na čistenie jazierka
 - Prípojka G2

- 2  Krúžok otvoru s poistnou skrutkou na zaistenie hlavy UVC zariadenia
 - Na vybratie hlavy UVC zariadenia sa musí krúžok otvoru uvoľniť.

- 3  Odtok vody na čistenie jazierka
 - Prípojka G2

- 4 Hlava UVC zariadenia so snímačom teploty
 - UVC čistič sa pri prehriatí vypne a po vychladnutí sa automaticky znova zapne

- 5 Otočný ventil na prepínanie medzi odtokom vody a odtokom znečistenej vody
 -  Filtrácia a ožiarenie vody UVC žiarením
 -  Vyčistite filtračné špongie

- 6  Odtok znečistenej vody pri čistení filtračných špongií
 - Prípojka G2

- 7 Kontrolka na funkčnú kontrolu UVC čističa

- 8 Čistiaca rukoväť
 - Potiahnutím sa filtračné špongie stlačia a častice nečistôt sa roznesú

- 9 Kryt filtra

- 10 Upínací krúžok na fixovanie veka filtra na nádobe

- 11 Označenie max. hĺbky hrabania

- 12 Nádobá

- 13 Čistiaci rotor čistí kremičité sklo počas prevádzky.
 - Len pri modeloch FiltoClear 19000, 31000

- 14 Filtračná špongia modrá (10 ppi)

- 15 Filtračná špongia červená (30 ppi)

- 16 Filtračná špongia svetlofialová (20 ppi)

- 17 Uzatváracie veko na filtračné špongie spojené s obidvomi čistiacimi tyčami

- 18 Čistiaca tyč, spája čistiacu rukoväť a uzatváracie veko

- 19 Mriežková rúrka, udržiava filtračné špongie vo vzdialenosti od UVC vodného telesa

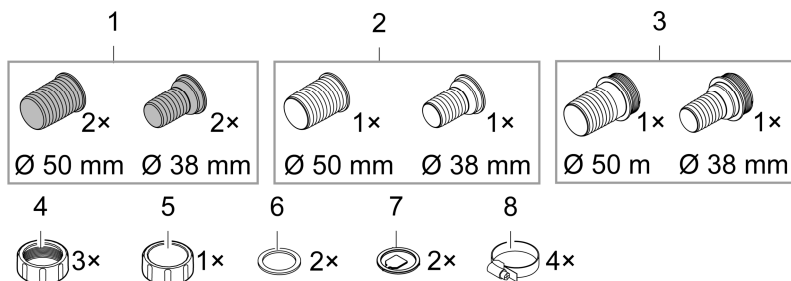
- 20 UVC vodné teleso, vedie vodu k UVC žiarovke

- 21 Dištančné držiaky, ktoré spájajú dva dištančné kotúče
 - Dištančné držiaky bránia tomu, aby sa filtračné špongie stlačili dokopy pôsobením hmotnosti filtračných špongií ležiacich na nich

- 22 Kremičité sklo s UVC žiarovkou umiestnenou vnútri

- 23 Dištančný kotúč, leží vždy medzi dvoma filtračnými špongiami

Pripojovacie kusy na montáž



FCL.0012

- 1 Hadicové hrdlo, priehľadné
 - Použitie: Odtok vody, odtok znečistenej vody

- 2 Hrdlo hadice, čierne
 - Použitie: Vtok vody

- 3 Hrdlo hadice, čierne, s vonkajším závitom G2
 - Použitie: Otvorený koniec hadice na znečistenú vodu, uzatvárací kryt sa naskrutkuje na vonkajší závit

- 4 Prevlečná matica G2, na montáž hadicových hrdiel

- 5 Uzatvárací kryt G2, na uzatvorenie odtoku znečistenej vody

- 6 Ploché tesnenie na hadicové hrdlo, čierne a uzatvárací kryt

- 7 Prietokové uško na hadicové hrdlo, priehľadné

- 8 Hadicová spona

Popis funkcie

Filtračné čerpadlo tlačí vodu do tlakotesnej nádoby, v ktorej voda prebieha rôznymi stupňami čistenia a následne sa vracia späť do rybníka.

Stupeň čistenia „Filtrovanie“

Voda prúdi cez filtračnú špongiu. Mechanické znečistenia sa zachytia vo filtračnej špongii. Nánosy a biologický kal sa usadia na dne nádoby. Na filtračných špongiách sa usádzajú užitočné baktérie, ktoré čistia vodu biologicky. Svoju aktivitu začínajú od teploty vody +10 °C.

Filtračná špongia	Vlastnosti
Modrá (10 ppi)	Vysoká rýchlosť prúdenia
Svetlofialová (20 ppi)	Usadzovanie baktérií na nitrifikáciu, ktoré menia amónium najprv na nitrid a potom na nitrát
Červená (30 ppi)	Nízka rýchlosť prúdenia Usadzovanie baktérií na nitrifikáciu a denitrifikáciu, ktoré menia nitrát na dusík

Čistiaci stupeň „UVC ožiarenie“

Voda sa ožiarí UVC svetlom UVC čističa. Plávajúce riasy odumrú, choroboplodné zárodky budú usmrtené.

Obtok

Obtok zabezpečí, aby sa UVC svetlom ožiarilo len asi 70 % vody. Takto sa aj pri vysokom prietoku dosiahne dostatočná dávka ožiarenia.

Účinok biologického čistenia

Maximálny účinok biologického čistenia sa dosiahne vtedy, keď sú filtračné špongie úplne osídlené filtračnými baktériami. Pri nových filtračných špongiách môže ich osídlenie trvať niekoľko týždňov. Pridaním štartovacích baktérií môžete osídlenie výrazne urýchliť.

Vyčistite filtračné špongie

Existujúca znečistená voda, ktorá vzniká pri čistení filtračných špongií, sa môže použiť na hnojenie záhrady.

Odporúčané filtračné čerpadlo

	FiltroClear			
	5000	13000	19000	31000
AquaMax Eco Premium	4000	8000	12000	16000

Symbyly na zariadení

IP68



Prístroj je prachotesný, úplne chránený proti dotyku a proti trvalému ponoreniu do hĺbky 0,1 m.



Nebezpečné UVC žiarenie



Prístroj chráňte pred priamym slnečným žiarením



Prístroj chráňte pred mrazom



Prístroj nelikvidujte s bežným domovým odpadom



Prečítajte si Návod na použitie

Inštalácia a pripojenie

Inštalácia prístroja

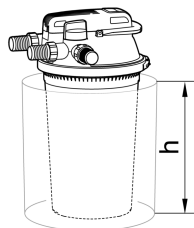
Pri plánovaní dbajte na:

- Pri prevádzke v jazierku: Osadte prístroj vo vzdialenosti min. 2 m od vody.
- Pri prevádzke pri jazierku: Prístroj môžete nainštalovať priamo na okraji jazierka.
- Chráňte tlakový filter pred priamym slnečným žiarením.
- Spätný tok do jazierka umiestnite tak, aby voda vtekala späť do rybníka nepriamo, napr. potôčikom. Tým sa voda navyše obohatí kyslíkom.
- Prítok do jazierka smie byť maximálne 2 m nad vekom filtra.

Zahrabanie tlakového filtra

Zahrabanú nádobu nie je takmer vidieť. Kryt FiltoCap vo farbe kameňa (č. výrobku 77831) na veko filtra, ktorý je dostupný ako príslušenstvo, sa optimálne včlení do krajiny jazierka.

- V blízkosti rybníka vykopte jamu, do ktorej vložíte nádobu až po maximálnu hĺbku zahrabania.
- Podklad musí byť pevný a rovný.

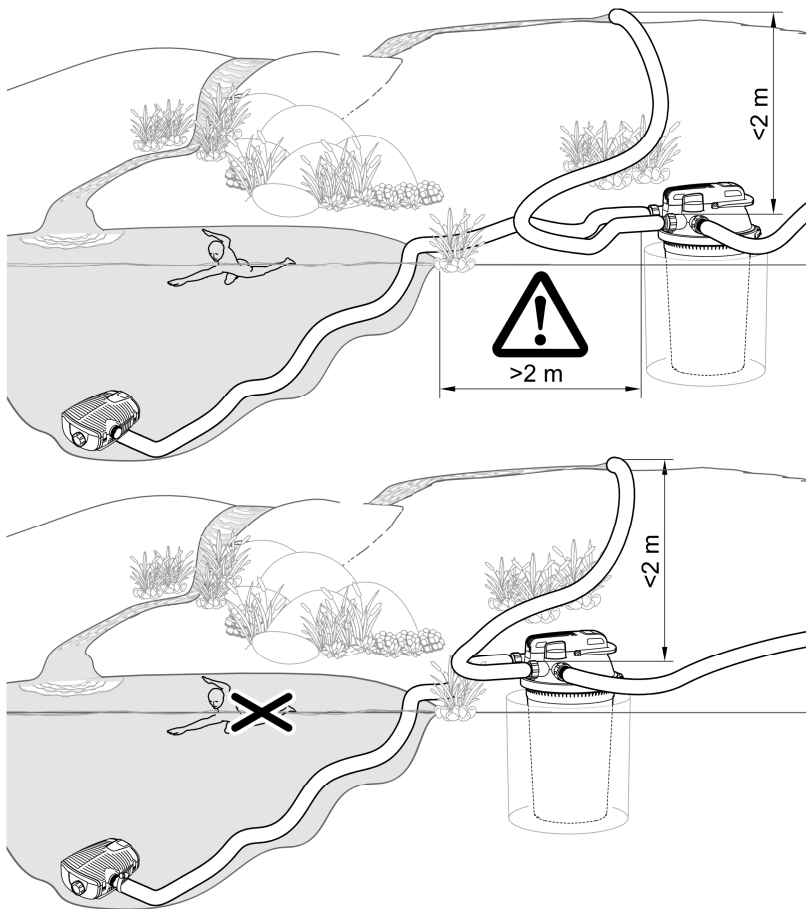


FiltoClear	Hĺbka zahrabania h
5000	0,12 m
13000	0,24 m
19000	0,36 m
31000	0,48 m

Inštalácia tlakového filtra zároveň so zemou

Ak tlakový filter nezahrabete, uložte ho tak, aby bol čo najviac neviditeľný, napr. ho zakryte kermi.

- Prístroj inštalujte v blízkosti jazierka.
- Podklad musí byť pevný a rovný.



SK

FCL0011

Vytvorenie pripojení

K tlakovému filtru je možné pripojiť hadice s priemerom 38 mm alebo 50 mm. Príslušné hadicové hrdlá sú súčasťou dodávky.

- ❗ Používajte hadice s priemerom 50 mm, aby ste čo najviac znížili straty tlaku v hadiciach.
- ❗ Ak použijete na uvedenie do prevádzky štartér filtra, vložte ho do nádoby pred nasledujúcimi montážnymi krokmi.
 - Veko filtra môžete zľahka nadvihnúť, ak ste predtým odstránili všetky hadice na veku.

Pripojenie prítoku

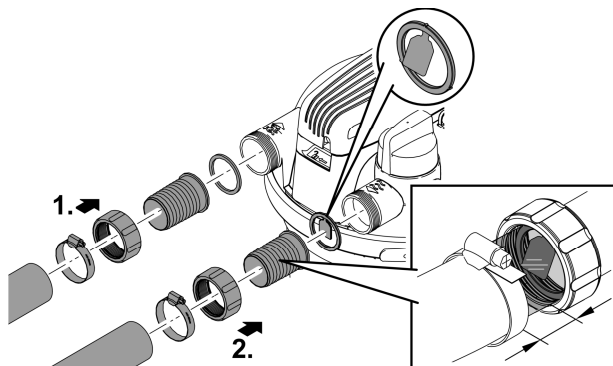
Na pripojenie výstupu filtračného čerpadla a vstupu tlakového filtra používajte len tlakové hadice, ktoré sú schválené minimálne pre maximálny tlak čerpadla.

- Hadicu zaistíte na hadicové hrdlo pomocou hadicovej spony.

Pripojenie odtoku

Použite priehľadné hadicové hrdlo s prietokovým uškom. Cez priehľadné hadicové hrdlo môžete vyhodnotiť kvalitu vody po filtrovaní. Na prietokovom ušku môžete vidieť prietok vody.

- Hadicu nasúvajte na hadicové hrdlo dovtedy, kým nie sú na hrdle voľné ešte dva segmenty.
 - Takto budete mať dostatočne veľký výhľad na hadicové hrdlo.
- Hadicu zaistíte na hadicové hrdlo pomocou hadicovej spony.



FCL0014

Pripojenie odtoku na nečistoty

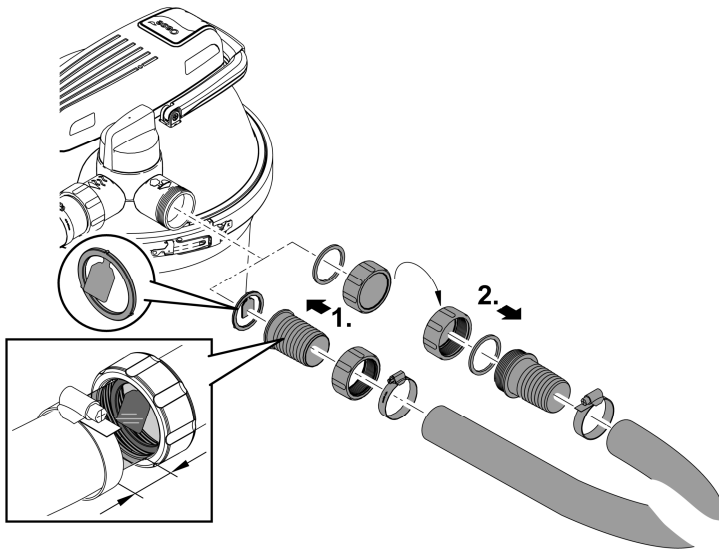
Znečistenú vodu, ktorá vzniká pri čistení zariadenia, môžete použiť na hnojenie. Pripojte hadicu a uložte ju až po vhodné miesto (napr. záhon).

Použite priehľadné hadicové hrdlo s prietokovým uškom. Cez priehľadné hadicové hrdlo môžete vyhodnotiť stupeň znečistenia vody pri čistení filtračných špongií. Na prietokovom ušku môžete vidieť prietok vody.

- Hadicu nasúvajte na hadicové hrdlo dovtedy, kým nie sú na hrdle voľné ešte dva segmenty.
 - Takto budete mať dostatočne veľký výhľad na hadicové hrdlo.
- Hadicu zaistíte na hadicové hrdlo pomocou hadicovej spony.
- Na odtok hadice namontujte čierne hadicové hrdlo s vonkajším závitom G2. Uzavrte hadicové hrdlo uzatváracím vekom a plochým tesnením.

UPOZORNENIE

Uzavrte odtok na nečistoty alebo odtok k nemu pripojenej hadice uzatváracím vekom a plochým tesnením. Tým sa zabráni neúmyselnému vyprázdneniu rybníka. Uzavracie hrdlo odoberte len na odvedenie znečistenej vody.



FCL0028

SK

Uvedenie do prevádzky

UPOZORNENIE

Prístroj sa zničí ak sa prevádzkuje s regulátorom. Obsahuje citlivé elektrické súčiastky.

► Nepripájajte prístroj k zdroju prúdu s regulovateľnou intenzitou napájania.

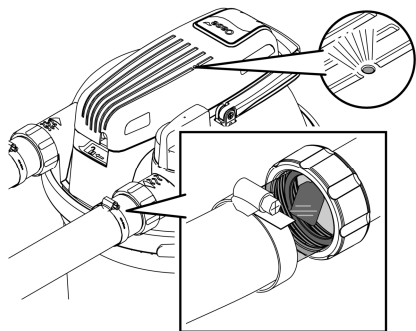
- ❗ Čisté biologické štartovacie baktérie Oase AquaActiv BioKick aktivujú biológiu filtra a do niekoľkých týždňov dosiahne váš filter v jazierku úplnú efektívnosť. Okamžite začnú s odstraňovaním nitritu, amónia a amoniaku. Odporúčame pridať do nádoby Oase AquaActiv BioKick
- pri prvom uvedení do prevádzky,
 - po ručnom premytí alebo výmene filtračnej špongie,
 - po dlhšom vyradení z prevádzky alebo pri opätovnom uvedení do prevádzky po zimnej prestávke.

Poradie uvedenia do prevádzky:

1. V prípade potreby pridajte Oase AquaActiv BioKick do nádoby. (→ Odobratie/osadenie veka filtra)
2. Skontrolujte pevné osadenie hadice, uzatváracieho veka odtoku znečistenej vody a upínacieho krúžku s bezpečnostnou západkou.
3. Otočný ventil otočte do polohy „Filtrovať vodu“.
4. Zapnite čerpadlo v jazierku.
5. Keď z odtoku na vodu začne vytekať voda, zapnite UVC čistič. (→ Zapnutie/vypnutie UVC čističa)
 - UVC čistič nikdy neprevádzkujte bez prietoku vody.
 - Ak používate baktérie Oase AquaActiv BioKick, musí zostať UVC čistič vypnutý 24 hodín. Tým sa zaručí optimálny účinok štartovacích baktérií.

Zapnutie/vypnutie UVC čističa

- **Zapnutie:** Zasuňte sieťovú zástrčku do zásuvky.
 - Prístroj sa okamžite zapne.
 - Kontrolka svieti.
 - Na prietokovom ušku na odtoku môžete vidieť prietok vody.
- **Vypnutie:** Vytiahnite sieťovú zástrčku zo zásuvky.



FCL0015

Prevádzka

Tlakový filter sa môže prevádzkovať počas celej sezóny používania jazierka (filtračné čerpadlo a UVC čistič sú zapnuté).

- Pri teplotách vody nižších ako 10 °C už nie je biológia filtra aktívna.
- Pri teplotách vody pod 8 °C alebo najneskôr vtedy, keď sa očakávajú mrazy, musíte uviesť zariadenie mimo prevádzku. (→ Vyradenie z prevádzky/prezimovanie)
- UVC žiarovka je spotrebný diel. Vymeňte UVC žiarivku po určenom čase, aby ste zabezpečili optimálny filtračný výkon. (→ Výmena UVC lampy)

Čistenie a údržba

UPOZORNENIE

Nepoužívajte agresívne čistiace prostriedky ani chemické roztoky. Tieto prostriedky môžu poškodiť kryt, zhoršiť funkciu prístroja, a tým spôsobiť škody zvieratám, rastlinám a životnému prostrediu.

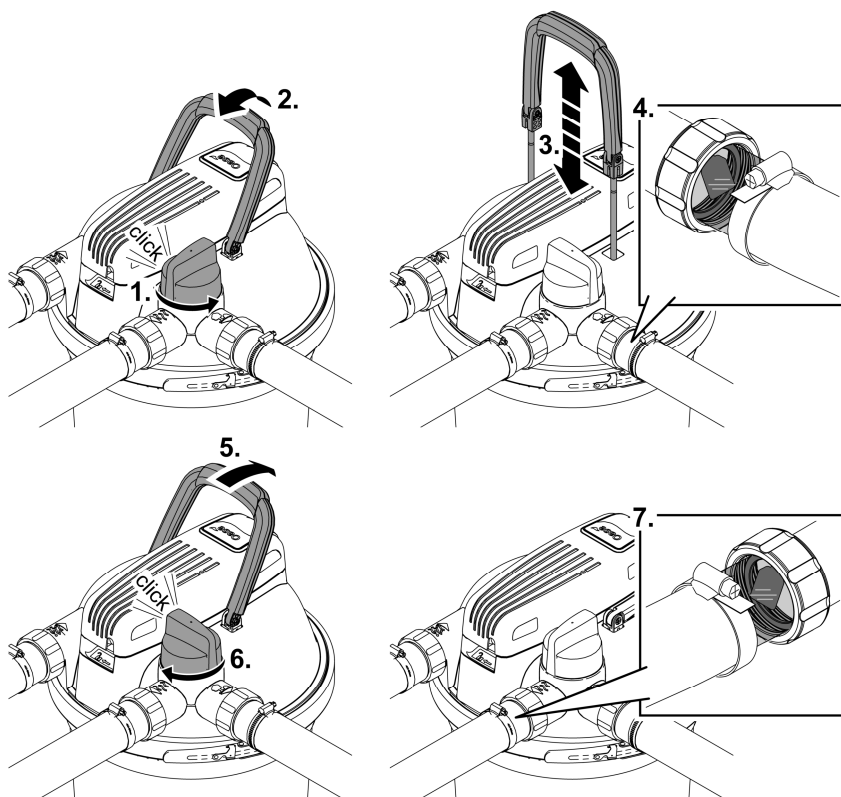
- Kryt očistite len zvonka čistou vodou a mäkkou kefkou.

SK

Vyčistíte filtračné špongie

Pomocou funkcie Easy Clean vyčistíte filtračné špongie. Počas čistenia je filtračné čerpadlo vypnuté, aby sa znečistená voda prepravila von z tlakového filtra.

- Aktivovaním otočného ventilu odvediete vodu v nádobe do odtoku na znečistenú vodu. Znečistená voda tak odtečie späť do jazierka.
 - Najprv odoberte uzatváracie veko odtokovej hadice na znečistenú vodu.
- Potiahnutím čistiacej rukoväte stlačíte filtračné špongie. Častice nečistôt sa uvoľnia a spolu s vodou odtečú cez odtok na znečistenú vodu, napríklad do záhonu.
- Cez priehľadné hadicové hrdlo môžete skontrolovať tok vody a na odtoku na znečistenú vodu stupeň znečistenia vody počas čistenia. Ak je voda čistá, prestavte otočný ventil do polohy „Filtrovanie“.
- Po čistení uzavrite hadicu, prípadne odtok na znečistenú vodu uzatváracím vekom a plochým tesnením.



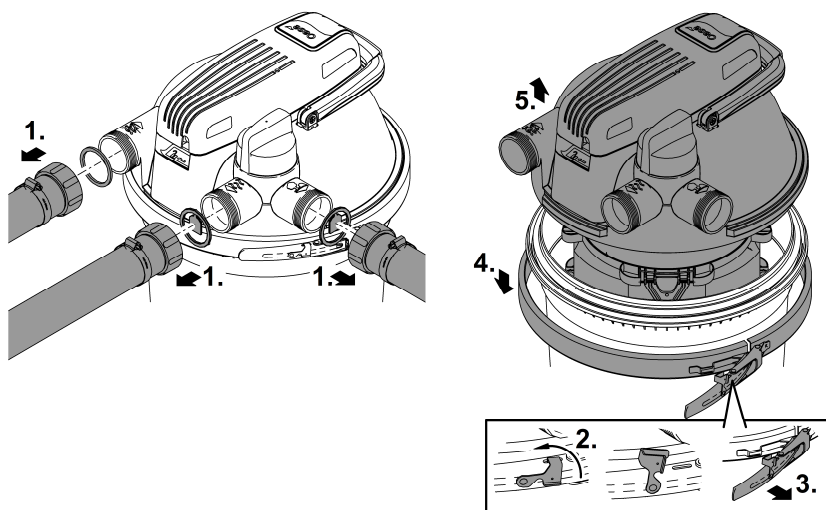
FCL0020

Odobratie/osadenie veka filtra

Zloženie veka filtra

Postupujte nasledovne:

- Vypnite filtračné čerpadlo a vytiahnite zástrčku UVC čističa zo zásuvky.
- Odpojte všetky hadice od veka filtra (odskrutkujte hadicové hrdlá).
- Uvoľnite bezpečnostnú západku.
 - Ak sa bezpečnostná západka uvoľňuje ťažko, použite ploché kliešte.
- Otvorte upínací krúžok a odoberte veko filtra.

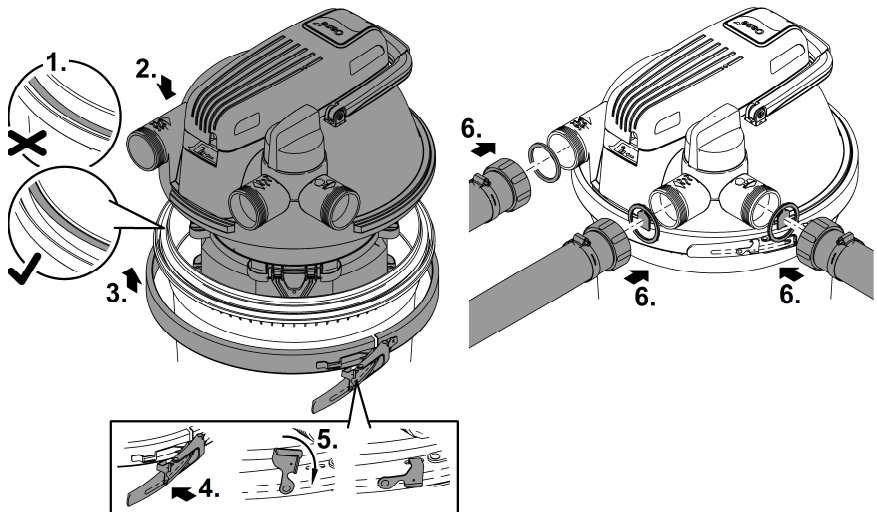


FCL0018

SK

Osadenie veka filtra

- Zaistite, aby bol O-kružok správne umiestnený na okraji nádoby.
 - Tesnenie navlhčite vodou alebo ho namažte, aby sa dala hlava filtra ľahšie nasadiť na nádobu.
- Veko filtra rovnomerne a silno zatlačte až na doraz na nádobu.
 - Veko filtra musí k nádobe úplne priliehať až na doraz, inak nie je možné upínací krúžok zatvoriť.
- Upevnite veko filtra pomocou upínacieho krúžku a založte bezpečnostnú západku.
 - Bezpečnostná západka zabráňuje neúmyselnému uvoľneniu upínacieho krúžku a tým aj nekontrolovanému vypusteniu vody z jazierka.
 - Ak sa bezpečnostná západka uvoľňuje ťažko, použite ploché kliešte.
- Pripojte všetky hadice (naskrutkujte hadicové hrdlá).



FCL0019

Vyčistite zariadenie a umyte alebo vymeňte filtračné špongie

Mechanickým namáhaním a bežným starnutím sa filtračné špongie opotrebovávajú.

i Na začiatku sezóny použite nové filtračné špongie.

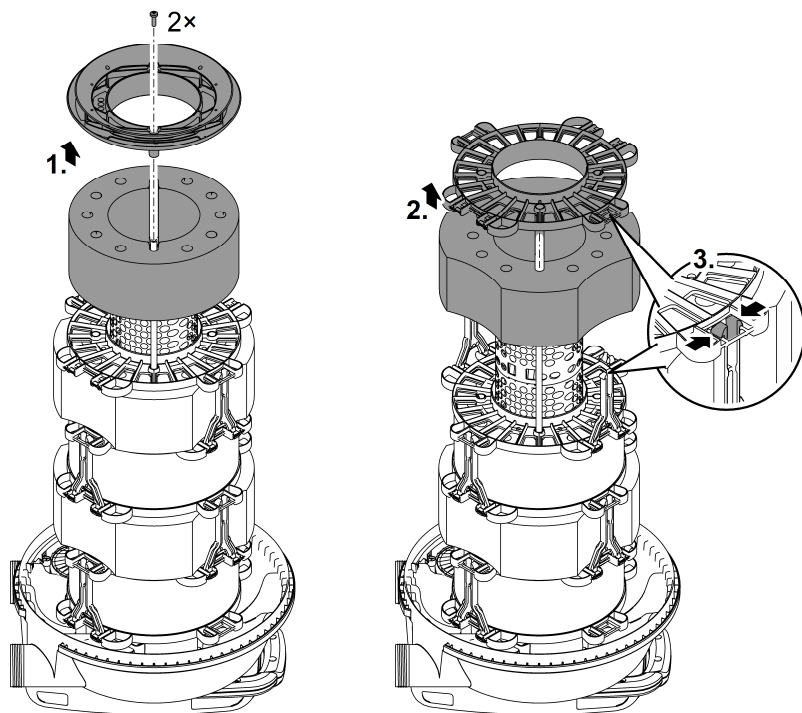
Rozobratie balíka filtračných špongií

Predpoklad:

- Veko filtra je odobraté. (→ Zloženie veka filtra)

Položte hlavu veka filtra na mäkký a čistý podklad tak, aby bol balík filtračných špongií hore.

- Povoľte obidve skrutky, odoberte uzatváracie veko a vyberte prvú filtračnú špongiu.
- Pri každej ďalšej filtračnej špongii uvoľnite jeden z dvoch dištančných držiakov a odoberte dištančný kotúč a filtračnú špongiu.

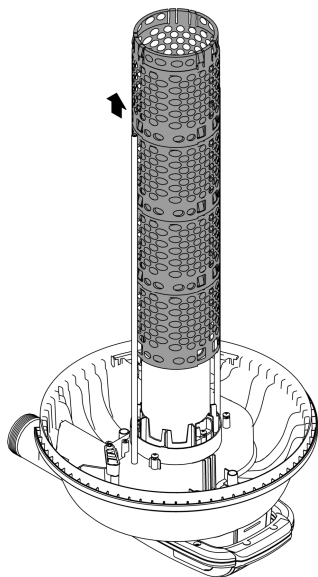


SK

FCL0023

Čistenie

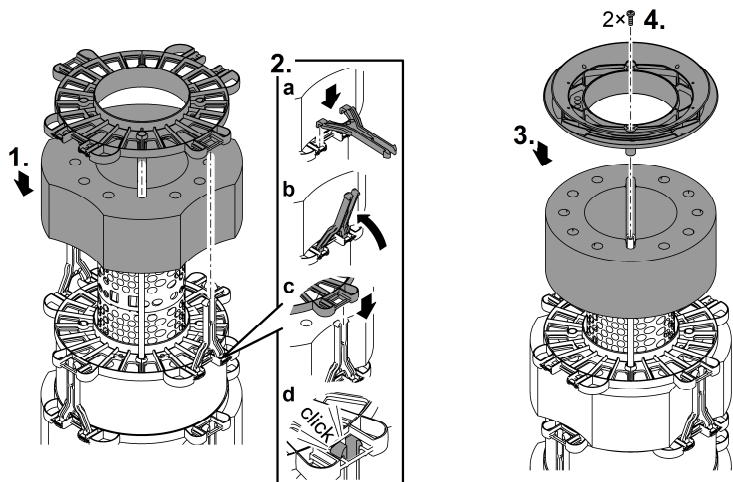
- Silným prúdom vody vyčistíte nádobu, upínací krúžok, veko filtra, UVC vodné teleso a mriežkovú rúrku.
 - Mriežkovú rúrku môžete zložiť potiahnutím a zároveň otočením v smere hodinových ručičiek.
- Filtračné špongie umyte vždy silným stláčaním pod tečúcou vodou.
 - Ak je to potrebné, špongie vymeňte.



FCL0030

Zloženie balíka filtračných špongií

- Zasuňte filtračné špongie v určenom poradí na mriežkovanej rúrku. (→ Poradie montáže filtračných špongií)
- Na každú filtračnú špongiu položte dištančný kotúč, ktorý upevníte vždy dvomi dištančnými držiakmi.
 - Dištančný držiak až na doraz zasuňte do dištančného kotúča a ľahkým otočením ho oviňte.
- Na poslednú filtračnú špongiu (svetlofialová, 20 ppi) položte uzatváracie veko. Uzatváracie veko upevníte obidvomi skrutkami na obidvoch čistiacich tyčiach.
- Veko filtra nasadíte na nádobu. (→ Osadenie veka filtra)



FCL0024

Poradie montáže filtračných špongií

	FiltoClear 5000	FiltoClear 13000	FiltoClear 19000	FiltoClear 31000
Filtračné špongie	30 ppi	30 ppi	10 ppi	30 ppi
	20 ppi	10 ppi	30 ppi	10 ppi
		20 ppi	10 ppi	30 ppi
			20 ppi	10 ppi
			20 ppi	

SK

Vybratie/vloženie hlavy UVC zariadenia

⚠ POZOR

Ultrafialové žiarenie UVC žiarovky môže spôsobiť poškodenie očí alebo pokožky.

- ▶ Nikdy neprevádzkujte UVC žiarovku bez krytu alebo v poškodenom kryte.
- ▶ Pred začatím údržbových prác alebo pred výmenou UVC žiarovky oddelte prístroj od siete.

⚠ POZOR

Kremičité sklo a UVC lampa sa môžu rozbiť a spôsobiť rezné poranenia.

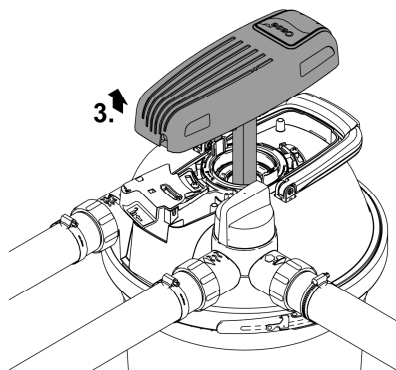
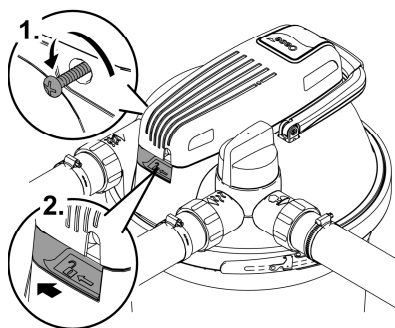
- ▶ Všetky práce na UVC čističi vykonávajte opatrne, aby ste predišli rezným zraneniam.
- ▶ Zabráňte otrasom, nárazom a prudkým pohybom, aby ste zabránili rozbitiu skla.

- ⓘ Z bezpečnostných dôvodov sa dá UVC žiarovka zapnúť až vtedy, keď je UVC čistič riadne osadený v prístroji.

Vybratie hlavy UVC zariadenia

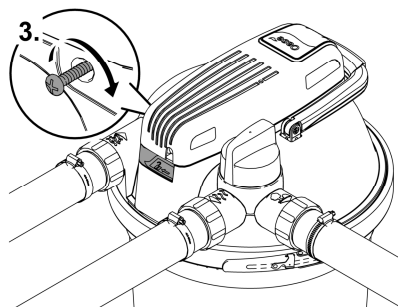
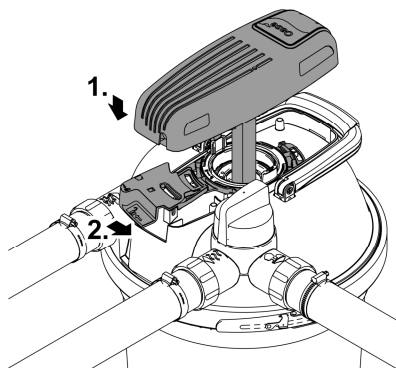
Postupujte nasledovne:

- Skôr ako vyberiete hlavu UVC prístroja, vytiahnite sieťovú zástrčku UVC čističa.
- Odoberte poistnú skrutku, uvoľnite krúžok otvoru a zložte hlavu UVC prístroja.
- Ak nie je možné hlavu UVC prístroja zložiť, vytvoril sa ochladením UVC žiarovky v kremičitom skle podtlak.
 - Náprava: Zapnite UVC čistič. Teplu UVC žiarovky vyrovná podtlak a hlava UVC prístroja vyskočí so zvukom plesknutia. Vytiahnite sieťovú zástrčku UVC čističa a vyberte hlavu UVC prístroja.



FCL0016

Montáž hlavy UVC zariadenia



FCL0017

Výmena UVC lampy

UVC žiarovka je spotrebný diel. UVC žiarovku vymeňte, keď sa dosiahne uvedený počet prevádzkových hodín. Tým sa zaručí optimálny výkon filtra.

FitoClear	Výkon UVC žiarovky	Vymeňte UVC žiarovku po
5000	18 W	8000 h (sezóna používania jazierka)
13000	24 W	
19000	42 W (voliteľne 36 W)	42 W/60 W: 12000 hod.
31000	60 W (voliteľne 55 W)	36 W/55 W: 8000 hod.

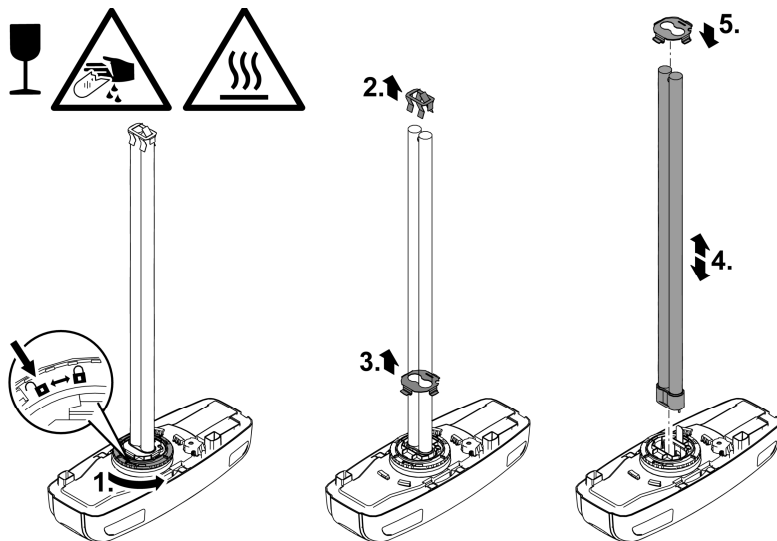
Predpoklad:

- Hlava UVC prístroja je demontovaná. (→ Vybratie hlavy UVC zariadenia)
- Používajte len UVC žiarovky, ktorých označenie a údaje o výkone sa zhodujú s údajmi na typovom štítku. (→ Technické údaje)

Postupujte nasledovne:

- Demontáž: Otočte bajonetový krúžok až na doraz do polohy „Zámok otv.“, aby ste mohli odobrať pridržiavací plech UVC žiarovky.
- Montáž: Otočte bajonetový krúžok až na doraz do polohy „Zámok zatv.“. Inak nie je možné hlavu UVC prístroja namontovať.
 - Pri expedícii je na sklenenej banke UVC žiarovky nasadená ochrana žiarovky počas prepravy. Na fungovanie nie je ochrana žiarovky potrebná a nesmie sa znova nasadiť.
- **i** V prípade potreby odoberte ochrannú žiarovku, ktorá je pevne osadená v kremičitom skle:
 - Kremičité sklo vyberte. (→ Vyčistenie/výmena kremičitého skla)
 - Opatrne a plynulo sklopte kryt rotora spolu s kremičitým sklom na pevný podklad. Ochrana žiarovky z kremičitého skla postupne sklízne.
- **i** UVC žiarovky značky OSRAM môžete nasadiť len bez pridržiavacieho plechu. Spoločnosť OASE preto odporúča používať žiarovky značky Philips.

SK



FCL0022

Vyčistenie/výmena kremičitého skla

Kremičité sklo je upevnené v strede krytu rotora vo veku filtra, aby nemohla zvnútra nádoby uniknúť žiadna voda.

- Kremičité sklo vymeňte, keď je poškrábané alebo matné. Čistiaci výkon žiarivky UVC nie je potom dostatočný.

⚠ POZOR

Kremičité sklo a UVC lampa sa môžu rozbiť a spôsobiť rezné poranenia.

- ▶ Všetky práce na UVC čističi vykonávajte opatrne, aby ste predišli rezným zraneniam.
- ▶ Zabráňte otrasom, nárazom a prudkým pohybom, aby ste zabránili rozbitiu skla.

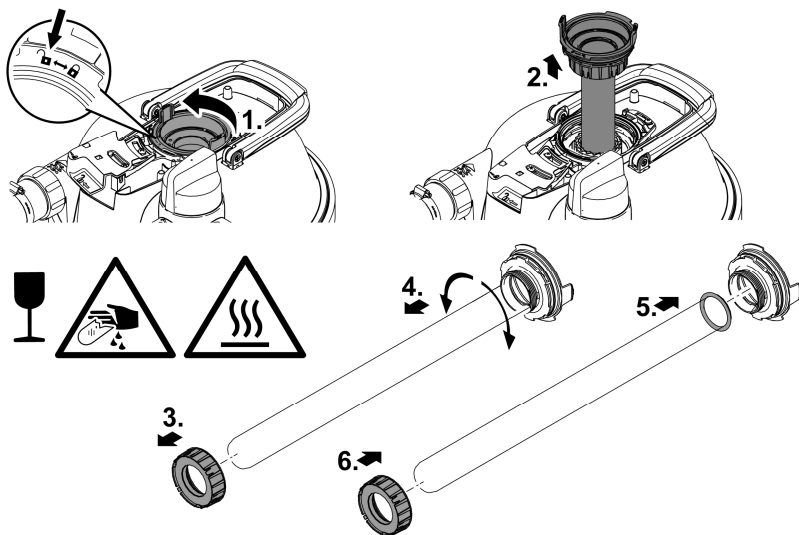
Predpoklad:

- Hlava UVC prístroja je demontovaná. (→ Vybratie hlavy UVC zariadenia)

Postupujte nasledovne:

- Vypnite filtračné čerpadlo.
- Odblokujte kryt rotora (bajonetový uzáver do polohy „Zámok zatv.“).
- Zložte kryt rotora s kremičitým sklom a prípadne aj čistiaci rotor.
 - Otočný ventil otočte do polohy odtoku znečistenej vody, aby ste prípadne uvoľnili vzniknutý podtlak v nádobe.

- Kremičité sklo vyčistite. Pri výmene kremičitého skla:
 - Uvoľnite upínaciu skrutku a kremičité sklo opatrne zložte ľahkým pohybom nabok a otočením.
 - O-krúžok vyčistite a v prípade poškodenia ho vymeňte.
 - O-krúžok namažte tukom značky OASE (objednávacie číslo 27872) a potiahnite cez hrdlo kremičitého skla, aby ste sa vyhli zvyškom tuku na kremičitom skle.
 - Kremičité sklo nasadte na kryt rotora a otáčajte upínacou skrutkou dovtedy, kým nie je na doraz pevne utiahnutá, inak sa kryt rotora nedá namontovať.
 - Skontrolujte pri tejto príležitosti opotrebovanie profilu čistiaceho rotora. (→ Výmena čistiaceho rotora)
 - Pri montáži kremičitého skla otočte kryt motora na doraz (bajonetový krúžok do polohy „Zámok zatv.“). Inak nie je možné hlavu UVC prístroja namontovať.
- ❗ V rúrke z kremičitého skla sa môže tvoriť kondenzovaná voda. Tejto kondenzovanej vode sa nedá zabrániť a nemá žiadny vplyv na funkciu a bezpečnosť prístroja.



Výmena čistiaceho rotora

Pri FiltoClear 19000 und FiltoClear 31000 je na kremičitom skle nasadený ešte jeden čistiaci rotor, ktorý je poháňaný prúdom vody, a tým čistí kremičité sklo.

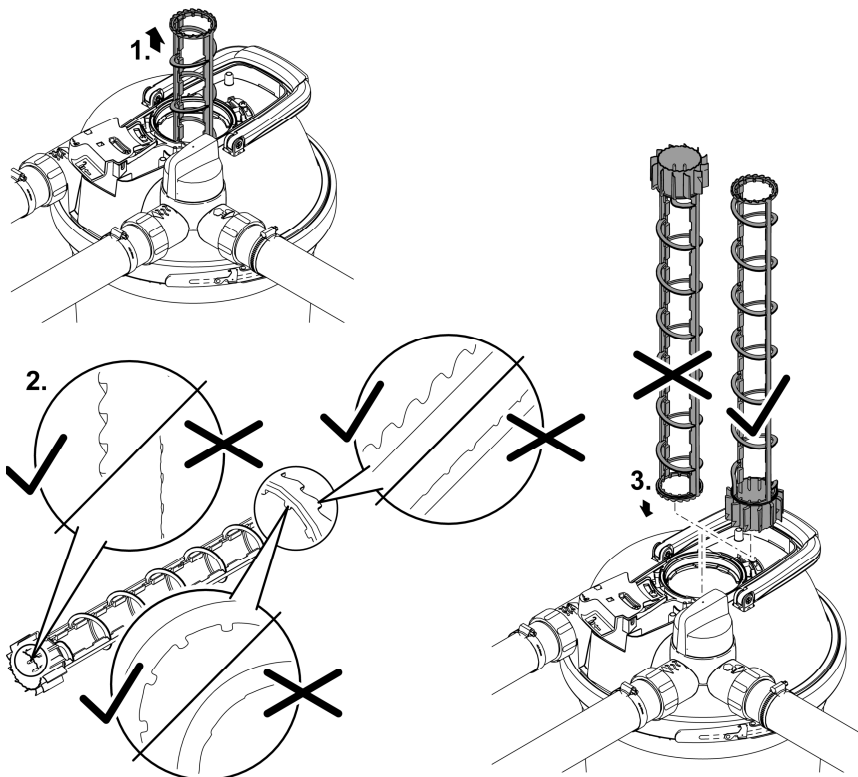
- Čistiaci rotor vymeňte, keď je opotrebovaný.

Predpoklad:

- Kremičité sklo je demontované. (→ Vyčistenie/výmena kremičitého skla)

Postupujte nasledovne:

- Na čistiacom rotore skontrolujte opotrebovanie profilu na oboch čelných stranách a vnútorných plochách.
 - Pri opotrebovanom profile sa čistiaci motor otáča ťažko a musí sa nahradiť.
- Čistiaci rotor vložte do UVC vodného telesa.



FCL0029

Súčasti podliehajúce opotrebeniu

- Filtračné peny
- UVC-žiarivka, kremičité sklo a O-krúžok pre kremičité sklo
- Čistiaci rotor
- Náhradná upínacia skrutka
- Prípojka rúrky FiltoClear 19000, 31000

Vyradenie z prevádzky/prezimovanie

Prístroj vyradte z prevádzky pri teplotách vody nižších ako 8 °C alebo najneskôr pri očakávanom mraze.

- Ak je to možné, vypustite z nádoby, hadíc a prípojok vodu.
- Všetky diely dôkladne vyčistite, skontrolujte, či nie je prístroj poškodený a vymeňte poškodené diely.
- Veko filtra, UVC čistič a filtračné médiá uložte v suchu pri teplote nad bodom mrazu.
 - Miesto uloženia musí ležať mimo dosah detí.
- Zakryte nádobu tak, aby do nej nemohla vniknúť žiadna dažďová voda.
- Nádobu zahrabanú v zemi zaistite tak, aby nepredstavovala žiadne riziko nehody pre ľudí alebo zvieratá.

Odstráňte poruchu

Porucha	Možná príčina	Náprava
Z odtoku na vodu nevyteká žiadna voda	Filtračné čerpadlo nie je zapnuté	Zapnite filtračné čerpadlo
	Prívodné vedenia sú upchaté	Skontrolujte prívodné vedenia a prípadne ich vyčistite
Prietokový výkon je príliš nízky	Otočný ventil nie je prepnutý v polohe „Filtrovať vodu“	Otočný ventil otočte do polohy „Filtrovať vodu“
	Filtračné špongie sú upchaté	Vyčistite filtračné špongie
Kontrolka hlavy UVC prístroja nesvieti	Výkon filtračného čerpadla je príliš nízky	Použite vysokovýkonné filtračné čerpadlo
	Pripojenie do siete je chybné alebo nie je zástrčka pripojená	Skontrolujte pripojenie do siete (sieťová zástrčka, sieťová poistka)
	Snímač teploty vypol UVC žiarovku	UVC žiarovku nechajte ochladieť
Výkon filtra nie je dostatočný	UVC žiarovka je chybná	Vymeňte chybnú UVC žiarovku
	Otočný ventil nie je prepnutý v polohe „Filtrovať vodu“	Otočný ventil otočte do polohy „Filtrovať vodu“
	Filter je v prevádzke krátky čas	Počkajte ešte niekoľko dní/týždňov
	Voda alebo jazierko je mimoriadne znečistené	Dôkladne vyčistite jazierko
	Rybacia a zvieracia násada je príliš vysoká	Dodržite smernú hodnotu
	Filtračné špongie sú znečistené	Vyčistite filtračné špongie
	Kremičité sklo je znečistené	Kremičité sklo a čistiaci rotor vyčistite
	Čistiaci rotor sa otáča ťažko	Skontrolujte opotrebovanie čistiacieho rotora a prípadne ho vymeňte
	Čistiaci rotor sa neotáča kvôli znečisteniu	<ul style="list-style-type: none"> • Vyčistite filter • Vyčistite čistiaci rotor • Z UVC vodného telesa a filtračných špongií vyberte drobný štrk • Filtračné čerpadlo uložte na vyššie miesto, aby ste znížili nasávanie hrubých nečistôt • Používajte ochranné vrečko filtračného čerpadla (č. výrobku 34876), aby ste zabránili nasávaniu hrubých nečistôt • Pri nízkom prietoku použite vysokovýkonné filtračné čerpadlo
	Dosiahla sa hranica opotrebovania UVC žiarovky (príliš malý ožarovací výkon)	Vymeňte chybnú UVC žiarovku

Technické údaje

Údaje o prístroji

FilitoClear			5000	13000	19000	31000
UVC čistič	Napájacie napätie	V AC	220 – 240	220 – 240	220 – 240	220 – 240
	Sieťová frekvencia	Hz	50/60	50/60	50/60	50/60
	Príkion	W	18	24	42	60
	UVC výkon	W	18	24	42	60
	UVC žiarovka		18 W TC-L(UV-C)	24 W TC-L(UV-C)	36 W/42 W TC-L(UV-C)	55 W/60 W TC-L(UV-C)
	Trieda krytia		IP68	IP68	IP68	IP68
	Max. povolená hĺbka ponorenia do vody	m	0,1	0,1	0,1	0,1
	Dĺžka sieťového kábla	m	5	5	5	5
Min. prietokové množstvo	l/h	2500	4500	6500	8500	
max. prietok	l/h	5000	9000	13000	17000	
Max. prípustný tlak čerpadla	bar	0,6	0,6	0,6	0,6	
Max. povolený prevádzkový tlak	bar	0,2	0,2	0,2	0,2	
Vstup	Prípojka		G2	G2	G2	G2
	Hadicové hrdlo	mm	38, 50	38, 50	38, 50	38, 50
Výstup	Prípojka		G2	G2	G2	G2
	Hadicové hrdlo, prie- hľadné	mm	38, 50	38, 50	38, 50	38, 50
Výstup ne- čistôt	Prípojka		G2	G2	G2	G2
	Hadicové hrdlo, prie- hľadné	mm	38, 50	38, 50	38, 50	38, 50
Počet filtračných špongií, červených		1	1	1	2	
Počet filtračných špongií, modrých		–	1	2	2	
Počet filtračných špongií, svetlofialových		1	1	1	1	
Vhodné pre max. objem jazierka	l	5000	13000	19000	31000	
Vhodné pre max. objem jazierka so zarybením	l	2500	7000	10000	15000	
Vhodné pre max. objem jazierka s kaprami	l	–	–	5000	7500	
Prípustná teplota okolitého prostredia počas prevádzky	°C	0 ... +35	0 ... +35	0 ... +35	0 ... +35	
Povolená teplota vody	°C	+4 ... +35	+4 ... +35	+4 ... +35	+4 ... +35	
Rozmery	Dĺžka	mm	391	391	391	391
	Šírka	mm	382	382	382	382
	Výška	mm	370	490	611	732
Hmotnosť	bez vody	kg	8,0	8,8	9,6	10,3
	s vodou	kg	26	36	47	57

Povolené hodnoty vody

Čerstvá voda, voda z jazierka		
Hodnota pH		6,0 ... 9,0
Tvrdosť	°dH	8 ... 15
Voľný chlór	mg/l	<0,5
Obsah soli	%	<0,5
Teplota	°C	+4 ... +35

Náhradné diely



S originálnymi dielmi od spoločnosti OASE zostane prístroj bezpečný a bude aj naďalej spoľahlivo fungovať.

Výkresy náhradných dielov a náhradné diely možno nájsť na našich internetových stránkach.

www.oase.com/ersatzteile

Likvidácia

UPOZORNENIE



Tento prístroj sa nesmie likvidovať spolu s domovým odpadom.

- ▶ UVC žiarovku a prístroj zlikvidujte prostredníctvom určeného systému na spätný odber.
- ▶ Prístroj znefunkčnite prerezaním kábla.

OPOZORILO

- ▶ Vse električne naprave in instalacije izključite iz električnega omrežja, preden sežete v vodo. Drugače lahko pride do hudih telesnih poškodb ali smrti zaradi električnega udara.
 - ▶ To napravo lahko uporabljajo otroci, stari 8 let in več, ter osebe z zmanjšanimi telesnimi, zaznavnimi ali psihičnimi sposobnostmi ali osebe s pomanjkanjem izkušenj in znanja, če so pri tem pod nadzorom ali so bile seznanjene z varno uporabo naprave in razumejo posledične nevarnosti. Otroci se ne smejo igrati z napravo. Čiščenja in uporabniškega vzdrževanja ne smejo izvajati otroci, ki so brez nadzora.
-

Varnostna navodila

Priključitev na električno omrežje

- Za zunanjo električno inštalacijo veljajo posebni predpisi. Električno inštalacijo lahko izvede samo električar.
 - Električar je zaradi svoje strokovne izobrazbe, znanja in izkušenj kvalificiran, da izvaja zunanje električne inštalacije. Prepozna lahko možne nevarnosti ter upošteva regionalne in nacionalne standarde, predpise in določila.
 - Če imate kakršnakoli vprašanja in probleme, se obrnite na strokovnjaka.
- Priključitev naprave je dovoljena le, če se električni podatki naprave ujemajo s podatki električnega napajanja.
- Napravo je dovoljeno povezati le v instalirano vtičnico, ki je v skladu s predpisi. Napravo morate zavarovati z varovalno napravo za okvarni tok z odmero okvarnega toka maksimalno 30 mA.
- Podaljšek napeljave in električni delilnik (npr. razdelilniki z več vtičnicami) morata biti primerna za uporabo na prostem (zaščitena pred škropljenjem).
- Nepokrite vtiče in vtičnice zaščitite pred vlago.

Varna uporaba

- Naprave ne uporabljajte, če so električni kabli ali ohišje poškodovani.
- Okvarjene priključne napeljave ni mogoče zamenjati. Napravo zavržite.
- Naprave ni dovoljeno prenašati ali je vleči za omrežni priključni kabel.
- Naprave v nobenem primeru ni dovoljeno tehnično spreminjati.
- Na napravi opravljajte samo tista dela, ki so opisana v teh navodilih.
- Uporabljajte le originalne nadomestne dele in opremo.
- Vode polagajte tako, da so zaščiteni pred poškodbami in da nihče ne more pasti čez njih.
- Pri težavah se obrnite na pooblaščen servisni center ali družbo OASE.

Pravilna uporaba

Izdelek, opisan v tem priročniku, uporabljajte le na naslednji način:

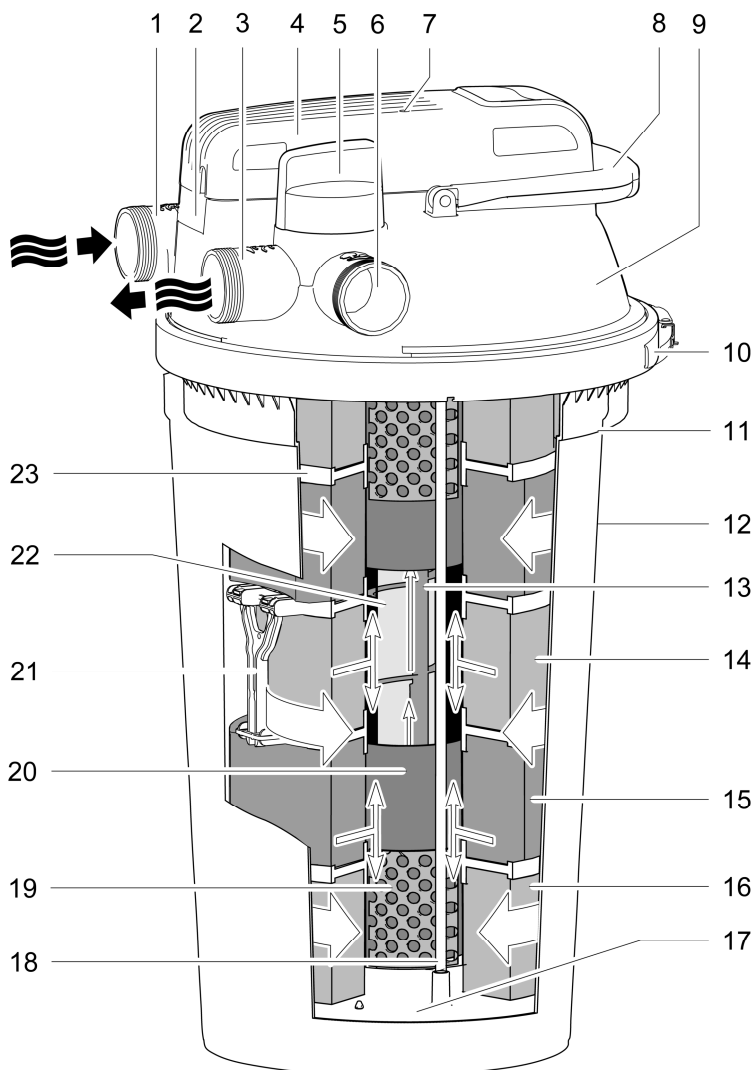
- Za mehansko in biološko čiščenje vrtnih ribnikov
- ob upoštevanju tehničnih podatkov. (→ Tehnični podatki)

Za napravo veljajo naslednje omejitve:

- Ta izdelek ni primeren za splošno razsvetljavo, ampak predviden zgolj za opisan namen uporabe.
- UVC-žarnice nikoli ne uporabljajte izven ohišja ali v druge namene. Sevanje UVC je tudi v majhnih količinah škodljivo za oči in kožo.
- Nikoli ne filtrirajte drugih tekočin kot vodo.
- Ne uporabljajte v povezavi s kemikalijami, živili, lahko vnetljivimi ali eksplozivnimi materiali.
- Nikoli ne delajte brez pretoka vode.
- Ne uporabljajte za profesionalne ali industrijske namene.


Opis izdelka


Pregled




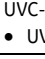
SL


FCL0007


- 1  Dovod vode v vodo ribnika, ki jo je treba očistiti
 - Priključek G2


- 2  Odpiralni obroč z zaklepnim vijakom za zaklepanje UVC-glave naprave
 - Za odstranitev UVC-glave naprave morate odviti obroček za odpiranje.

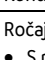
- 3  Dovod vode v vodo ribnika, ki ga čistite
 - Priključek G2

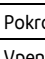
- 4  UVC-glava naprave z merilnikom temperature
 - UVC-čistilnik se izklopi, ko se pregreje, in se ponovno samodejno vklopi, ko se ohladi

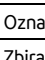
- 5  Rotacijski ventil za preklapljanje med odtokom vode in izhodom umazane vode
 - Filtriranje vode in UVC-sevanje

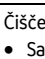
- 6  Čiščenje filtrirnih gob
 - Izhod za umazano vodo pri čiščenju filtrirne gobe
 - Priključek G2


- 7  Kontrolna lučka za preverjanje delovanja UVC-čistilnika


- 8  Ročaj za čiščenje
 - S potegom se filtrirne gobe stisnejo in odstranijo delci umazanije

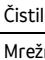
- 9  Pokrov filtra

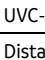
- 10  Vpenjalni obroč za pritrditev pokrova filtra na posodo

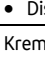
- 11  Oznaka za največjo globino


- 12  Zbiralnik


- 13  Čiščenje rotorja, čisti kremenčevo steklo med delovanjem
 - Samo pri modelu FiltoClear 19000, 31000


- 14  Filtrirna goba, modra (10 ppi)


- 15  Filtrirna goba, rdeča (30 ppi)


- 16  Filtrirna goba, vijolična (20 ppi)


- 17  Zaključna plošča za filtrske gobe je povezana z dvema čistilnima palicama

- 18  Čistilna palica, povezuje čistilni ročaj in zaključno ploščo

- 19  Mrežna cev, ki ohranja filtrirne gobice na razdalji od ohišja vode UVC

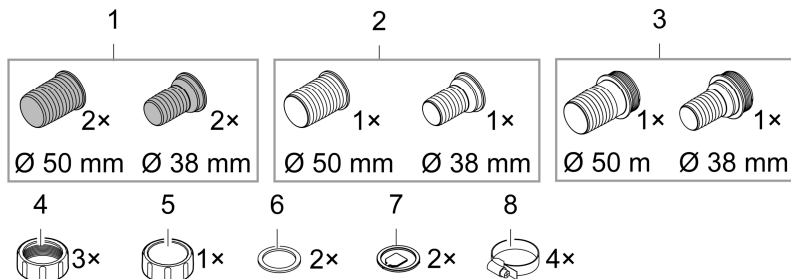
- 20  UVC-ohišje za vodo, dovaja vodo do UVC-žarnice

- 21  Distančniki, ki povezujejo dve distančni plošči
 - Distančniki preprečujejo stiskanje filtrirnih gob zaradi teže zgornjih filtrirnih gob

- 22  Kremenčevo steklo z notranjo UVC-žarnico

- 23 Distančna plošča je nameščena med dvema filtrirnima gobama

Priključki za montažo



FCL.0012

- 1 Navojni priključek, prozoren
 - Uporaba: odvod vode, odvod umazane vode

- 2 Navojni priključek, črn
 - Uporaba: Dovod vode

- 3 Navojni priključek, črn z zunanjim G2 navojem
 - Uporaba: Odprt konec cevi za umazano vodo in pokrovček privijete na zunanji navoj

- 4 Matice priključka G2 za pritrditev navojnega priključka

- 5 Pokrovček G2 za zapiranje odvoda umazane vode

- 6 Plosko tesnilo navojnega priključka, črno in pokrovček

- 7 Zastavica pretoka za navojni priključek, prozoren

- 8 Cevna sponka

SL

Opis funkcij

Filtrirna črpalka potisne vodo v tlačno neprepustno posodo, v kateri gre skozi različne stopnje čiščenja in se nato vrne v ribnik.

Stopnja čiščenja »Filtriranje«

Voda teče skozi filtrirne gobe. Filtrirne gobe zadržijo mehanske umazanije. Usedline in bioblati se usedejo na dno posode. Na filtrirnih gobah se naselijo bakterije, ki so v pomoč, saj biološko čistijo vodo. Dejavne postanejo pri temperaturi vode +10 °C.

Filtrska goba	Lastnosti
Modra (10 ppi)	Visoka hitrost pretoka
Vijolična (20 ppi)	Naselitev bakterij za nitrifikacijo, ki pretvorijo amonij najprej v nitrit in nato v nitrat
Rdeča (30 ppi)	Nizka hitrost pretoka Naselitev bakterij za nitrifikacijo in denitrifikacijo, ki pretvorijo nitrat v dušik.

Stopnja čiščenja »UVC-sevanje«

Voda se obseva z UVC-svetlobo vode UVC-čistilnika. Lebdeče alge od mreže, povzročitelji bolezní so uničeni.

Obvod

Obvod zagotavlja, da je samo približno 70 % vode obsevane z UV-C-svetlobo. Na ta način dosežemo zadostno dozo sevanja tudi pri visokem pretoku.

Biološki učinek čiščenja

Največji biološki učinek čiščenja je dosežen, ko so filtrirne gobe popolnoma kolonizirane s filtrirnimi bakterijami. Pri uporabi novih filtrirnih gob lahko kolonizacija traja nekaj tednov. Z dodajanjem začetnih bakterij lahko občutno pospešite kolonizacijo.

Čiščenje filtrirnih gob

Umazano vodo, ki se pojavi pri čiščenju filtrirnih gob, lahko uporabite za gnojenje vrta.

Priporočena filtrirna črpalka

	FiltroClear			
	5000	13000	19000	31000
AquaMax Eco Premium	4000	8000	12000	16000

Simboli na napravi

IP68



Naprava je odporna na prah, popolnoma zaščitena pred dotikom in zaščitena pred trajno potopitvijo do globine 0,1 m.



Nevarno UVC-sevanje



Naprave ne izpostavljajte neposrednemu sončnemu sevanju.



Napravo varujte pred zmrzaljo.



Naprave ne odvrzite med običajne gospodinjne odpadke



Preberite navodila za uporabo

Postavitev in priklop

Postavitev naprave

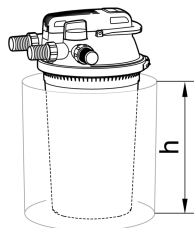
Pri načrtovanju upoštevajte:

- Pri uporabi v plavalnem ribniku: Napravo postavite na razdaljo najmanj 2 m od vode.
- Pri uporabi v ribniku: Napravo lahko postavite neposredno na rob ribnika.
- Tlačnega filtra ne izpostavljajte neposrednemu sončnemu sevanju.
- Povratni tok postavite v ribnik tako, da voda teče nazaj v ribnik na primer preko potoka. S tem se voda tudi obogati s kisikom.
- Dovod v ribnik je lahko največ 2 m nad pokrovom filtra.

Zakopavanje tlačnega filtra

Zakopana posoda je komaj vidna. FiltoCap stone grey (št. artikla 77831), ki je na voljo kot dodatek za pokrov filtra, se odlično vklopi v pokrajino ribnika.

- V bližini ribnika izkopljite luknjo, v katero postavite posodo do največje globine zakopa.
- Podlaga mora biti trdna in ravna.



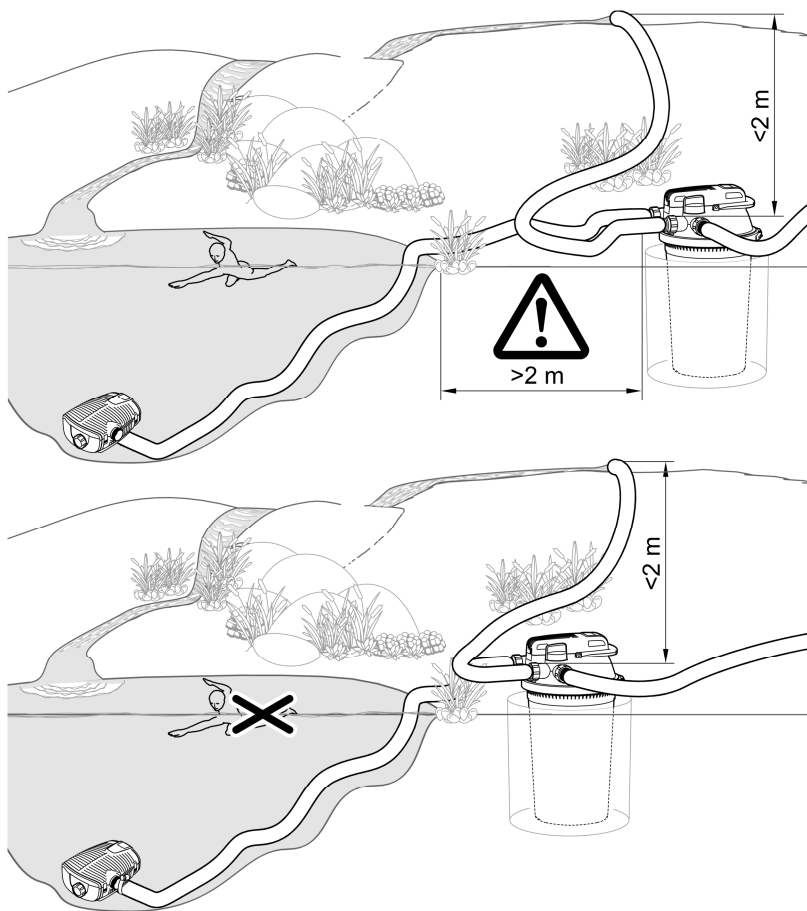
FiltoClear	Globina vkopa h
5000	0,12 m
13000	0,24 m
19000	0,36 m
31000	0,48 m

SL

Tlačni filter postavite na ravna tla

Če tlačnega filtra ne zakopljete, ga postavite na manj vidno mesto, npr. skrito za grmovjem.

- Napravo postavite v bližini ribnika.
- Podlaga mora biti trdna in ravna.



FCL001

Vzpostavitev priključkov

Na tlačni filter lahko priključite cevi s premerom 38 mm ali 50 mm. Ustrezni cevni nastavki so vsebovani v obsegu dobave.

- ❗ Uporabite cevi s premerom 50 mm, da je izguba tlaka v ceveh čim nižja.
- ❗ Če za zagon uporabljate zaganjalnik filtra, ga vstavite v posodo pred naslednjimi koraki sestavljanja.
 - Pokrov filtra lahko lažje odstranite, če najprej odstranite vse cevi s pokrova filtra.

Povezovanje dovoda

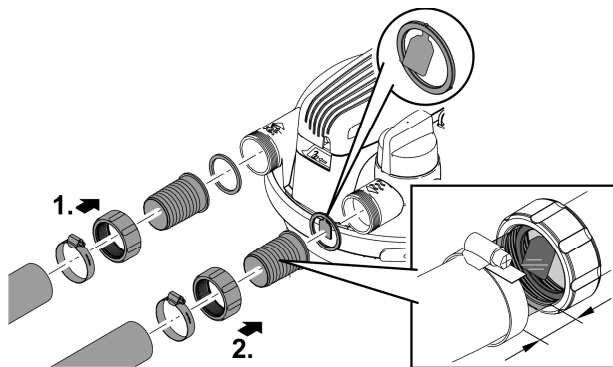
Za povezavo med izhodom črpalke filtra in vhodom tlačnega filtra uporabljajte samo tlačne cevi, ki so odobrene za najmanj najvišji tlak črpalke.

- Cev na navojni priključek vedno pritrdite s cevno objemko.

Povezovanje odvoda

Uporabite prozoren navojni priključek z zastavico pretoka. V prozornem navojnem priključku lahko po filtriranju ocenite kakovost vode. Na zastavici pretoka lahko ocenite pretok vode.

- Potisnite cev na navojni priključek tako, da ostaneta dva segmenta navojnega priključka prosta.
 - To vam omogoča dovolj veliko vidno polje v navojnem priključku.
- Cev na navojni priključek vedno pritrdite s cevno objemko.



Povezovanje odvoda umazanije

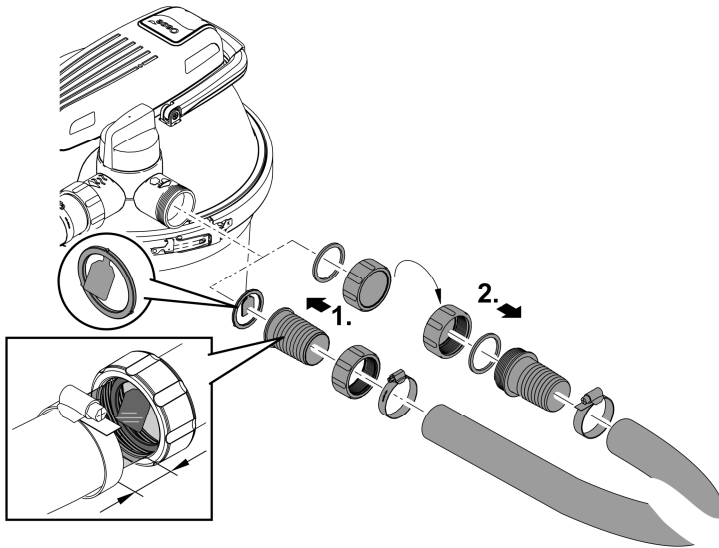
Umazano vodo, ki nastane pri čiščenju lahko uporabite za gnojenje. Priključite cev, ki jo napeljete na primerno mesto (npr. postelja).

Uporabite prozoren navojni priključek z zastavico pretoka. Prek prozornega navojnega priključka lahko ocenite stopnjo kontaminacije vode pri čiščenju filtrirnih gob. Na zastavici pretoka lahko ocenite pretok vode.

- Potisnite cev na navojni priključek tako, da ostaneta dva segmenta navojnega priključka prosta.
 - To vam omogoča dovolj veliko vidno polje v navojnem priključku.
- Cev na navojni priključek vedno pritrdite s cevno objemko.
- Na izhodu cevi namestite črni navojni priključek z G2 zunanjim navojem. Zaprite navojni priključek s pokrovčkom in ploskim tesnilom.

NASVET

Zaprte izpust umazanije ali izpust cevi, ki je nanj povezan s pokrovčkom in ravnim tesnilom. To preprečuje nenamerno praznjenje ribnika. Pokrovček odstranite samo za odvajanje umazane vode.



FCL0028

Zagon

NASVET

Naprava bo uničena, če jo boste uporabljali s senčnikom. Vsebuje občutljive električne sestavne dele.

► Naprave ne smete priključiti v senčni priključek.

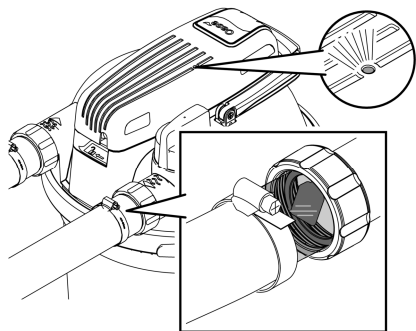
- ❗ Čisto biološke bakterije Oase AquaActiv BioKick aktivirajo biologijo filtra in v nekaj tednih zagotovijo popolno delovanje vašega filtra za ribnik. Takoj začnejo razstrupljanje nitrita, amonija in amoniaka. Priporočamo, da Oase AquaActiv BioKick napolnite v posodo
- pri prvem zagonu,
 - po ročnem pranju ali zamenjavi filtrirnih gob,
 - po daljšem času zaustavitve ali ob ponovnem zagonu po zimskem premoru.

Zaporedje zagona:

1. Po potrebi dodajte Oase AquaActiv BioKick v posodo. (→ Snemanje/namestitev pokrova filtra)
2. Preverite cevi, tesnilni pokrov za izpust umazane vode in vpenjalni obroč z varnostnim zapahom za tesno prileganje.
3. Nastavite vrtljivi ventil na »Filtriranje vode«.
4. Vključite črpalko za ribnik.
5. Ne vključite UVC-čistilnika, dokler voda ne priteče iz odvoda za vodo. (→ Vključ/izključ UVC-čistilnika)
 - UVC-čistilnika nikoli ne uporabljajte brez pretoka vode.
 - Če uporabljate Oase AquaActiv BioKick, mora UVC-čistilnik biti izključen za 24 ur. S tem dosežemo optimalen učinek starterskih bakterij.

Vklop/izklop UVC-čistilnika

- **Vklop:** Omrežni vtič priključite v omrežno vtičnico.
 - Naprava se takoj vklopi.
 - Vključi se kontrolna lučka.
 - Na zastavici pretoka na odvodu lahko ocenite pretok vode.
- **Izklop:** Omrežni vtič izvlecite iz omrežne vtičnice.



FCL0015

Delovanje

Tlačni filter lahko uporabljate med celotno sezono (vklopljeni sta črpalka filtra in čistilec UVC).

- Pri temperaturah vode pod 10 °C biološki filter več ni aktiven.
- Če je temperatura vode pod 8 °C ali najkasneje, ko se pričakuje zmrzal, morate napravo izklopiti. (→ Prekinitev uporabe/prezimovanje)
- UVC-žarnica je obrabni del. UVC-žarnico zamenjajte po določenem času, da zagotovite optimalno delovanje filtra. (→ Menjava UVC svetilke)

Čiščenje in vzdrževanje

NASVET

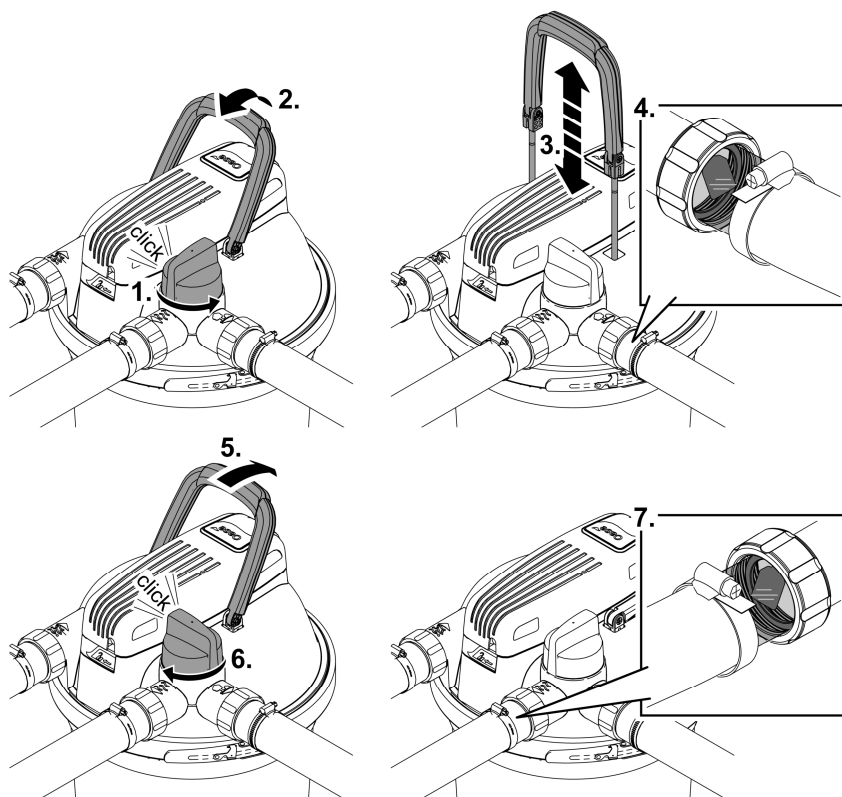
Ne uporabljajte agresivnih čistil ali kemičnih raztopin. Ta sredstva lahko poškodujejo ohišje, vplivajo na delovanje naprave in škodujejo živalim, rastlinam ter okolju.

- Ohišje čistite samo z zunanje strani s čisto vodo in mehko krtačo.

Očistite filtrirne gobe

S funkcijo za enostavno čiščenje Easy-Clean očistite filtrirne gobe. Filtrirna črpalka se med čiščenjem vklopi, tako da umazano vodo odvaja iz tlačnega filtra.

- Z delovanjem vrtljivega ventila usmerjate vodo v posodi do odvoda umazane vode. Umazana voda tako ne teče nazaj v ribnik.
 - Najprej odstranite pokrovček z odvodne cevi za umazano vodo.
- Filtrirne gobe stisnete tako, da povlečete za čistilni ročaj. Delci umazanije se zrahljajo in tečejo z vodo preko odvoda umazane vode na primer na vrtno gredo.
- Pretok vode lahko nadzirate preko prozornih navojnih priključkov in na odvodu umazane vode lahko med čiščenjem vidite, kako umazana je voda. Ko je voda čista, nastavite vrtljivi ventil nazaj na »Filtriranje«.
- Po čiščenju zaprite cev za umazano vodo ali zaščitno odprtino za vodo s pokrovčkom in ploščatim tesnilom.



FCL0020

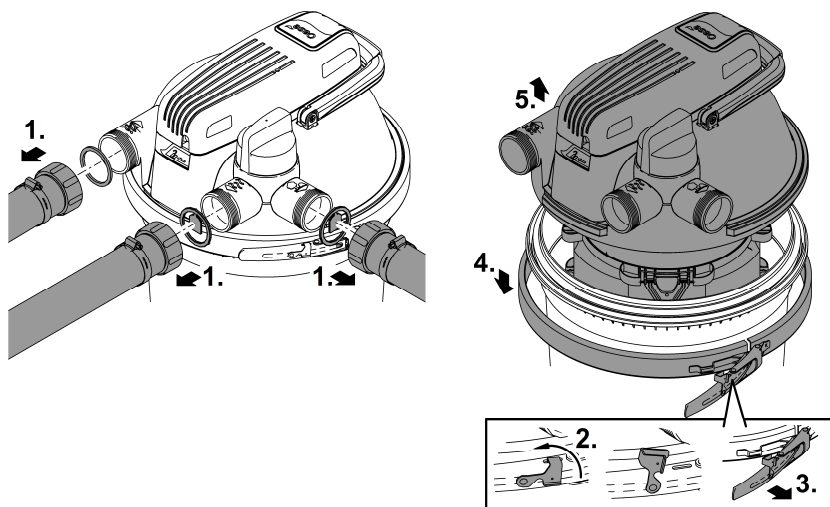
SL

Snemanje/namestitev pokrova filtra

Odstranjevanje pokrova filtra

Postopek je naslednji:

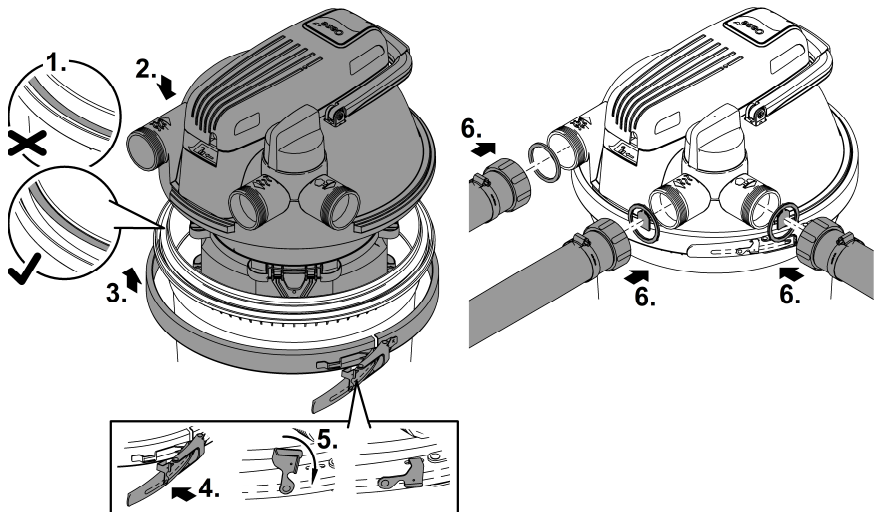
- Izklopite filtrirno črpalko in iztaknite vtič omrežnega napajalnika UVC-čistilca iz omrežne vtičnice.
- Odstranite vse cevi s pokrova filtra (odvijte navojne priključke).
- Sprostite varnostni zapah.
 - Če je varnostni zapah trd, uporabite ploske klešče.
- Odprite vpenjalni obroč in odstranite pokrov filtra.



FCL0018

Namestitev pokrova filtra

- Prepričajte se, da je O-obroč na posodi pravilno nameščen na robu posode.
 - Tesnilo navlažite z vodo ali po potrebi namastite tesnilo, da glavo filtra lažje pritisnete na posodo.
- Enakomerno in močno pritisnite pokrov filtra na posodo do konca.
 - Pokrov filtra mora popolnoma in do prislona nalegati na posodo, sicer vpenjalnega obroča ni mogoče zapreti.
- Pokrov filtra pritrdite z vpenjalnim obročem in namestite varovalni obroč.
 - Varnostni zapah preprečuje nenamerno popuščanje vpenjalnega obroča in s tem nenadzorovano uhajanje vode iz ribnika.
 - Če je varnostni zapah trd, uporabite ploske klešče.
- Namestite vse cevi s pokrova filtra (privijte navojne priključke).



FCL0019

SL

Čiščenje naprave in pranje ali zamenjava filtrirnih gob

Skozi mehansko obremenitev in običajno staranje se filtrirne gobe obrabijo.

i Ob začetku sezone vstavite nove filtrirne gobe.

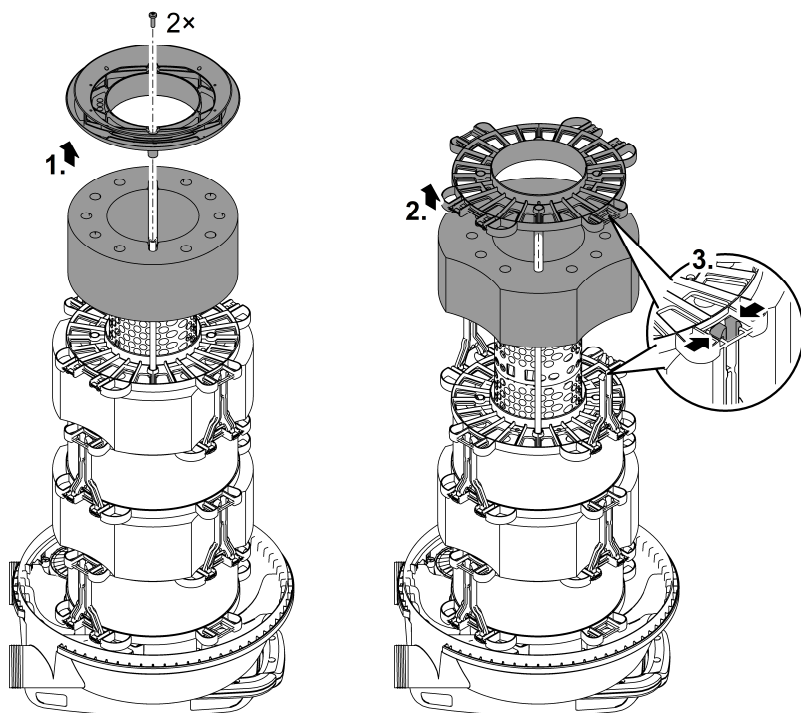
Razstavljanje paketa filtrirne gobe

Predpogoj:

- Pokrov filtra je odstranjen. (→ Odstranjevanje pokrova filtra)

Pokrov filtra postavite z glavo navzdol na mehko, čisto površino, tako da so filtrirne gobe obrnjene navzgor.

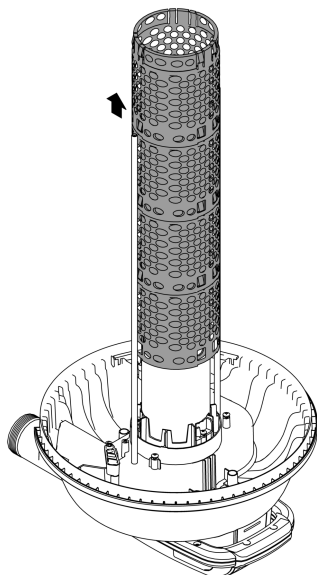
- Odvijte dva vijaka, odstranite pokrov in odstranite prvo filtrirno gobo.
- Za vsako dodatno filtrirno gobo popustite dva distančnika in odstranite distančno podložko in filtrirno gobo.



FCL0023

Čiščenje

- Z močnim vodnim curkom očistite posodo, vpenjalni obroč, pokrov filtra, UVC-ohišje za vodo in mrežno cev.
 - Mrežno cev lahko povlečete tako, da jo povlečete in istočasno obrnete v smeri urinega kazalca.
- Filtrirne gobe operite tako, da jih močno stisnete pod tekočo vodo.
 - Po potrebi jih zamenjajte.

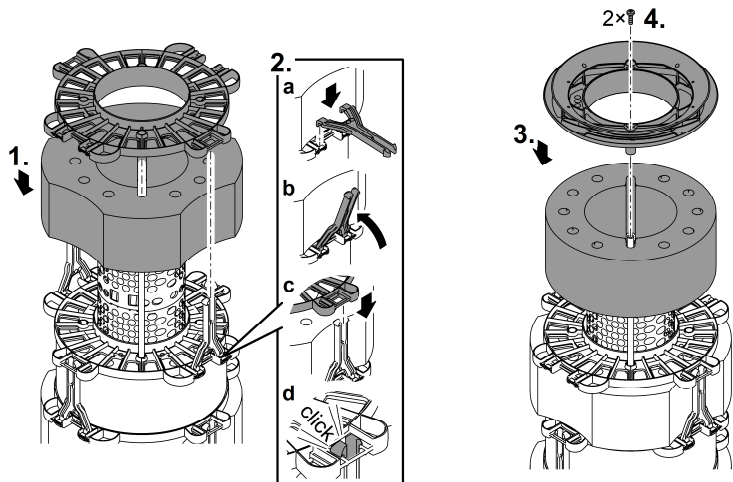


FCL0030

SL

Sestavljanje paketa filtrirne gobe

- Filtrirne gobe potisnite na mrežasto cev v predvidenem vrstnem redu. (→ Zaporedje namestitve filtrirnih gob)
- Na vsako filtrirno gobo namestite distančno podložko, ki jo pritrдите z dvema distančnikoma. – Vstavite distančnik do prislona v distančno ploščo in ga pritrđite z rahlim obračanjem.
- Na zadnjo filtrirno gobo (vijolična, 20 ppi) namestite zaključno ploščo. Zaključno ploščo pritrđite na obe čistilni palici z dvema vijakoma.
- Pokrov filtra postavite na posodo. (→ Namestitev pokrova filtra)



FCL0024

Zaporedje namestitve filtrirnih gob

	FiltoClear 5000	FiltoClear 13000	FiltoClear 19000	FiltoClear 31000
Filtrirne gobe				
	30 ppi	30 ppi	10 ppi	30 ppi
	20 ppi	10 ppi	30 ppi	10 ppi
		20 ppi	10 ppi	30 ppi
			20 ppi	10 ppi
			20 ppi	

Odstranjevanje/namestitev UVC-glave naprave

⚠ PREVIDNO

Ultravijolično sevanje UVC-žarnice lahko poškoduje oči in kožo.

- ▶ UVC-svetilke nikoli ne uporabljajte zunaj njenega ohišja ali v poškodovanem ohišju.
- ▶ Napravo izključite iz omrežja, preden začnete z vzdrževalnimi deli ali preden zamenjate UVC svetilko.

⚠ PREVIDNO

Kremenovo steklo in UVC-žarnica se lahko zlomita in povzročita ureznine.

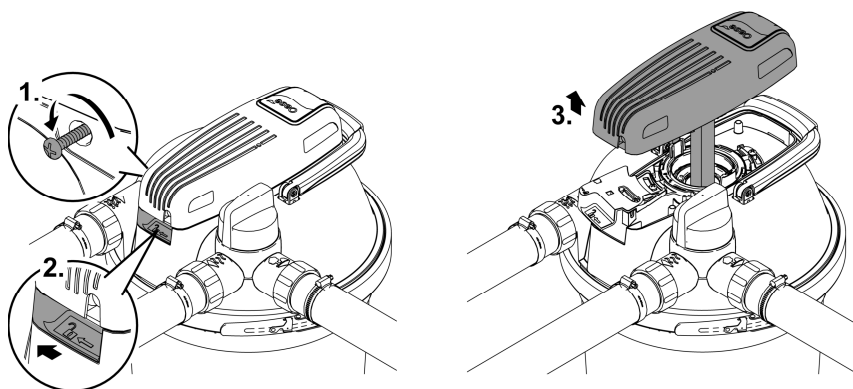
- ▶ Bodite previdni med delom na UVC čistilcu, da se izognete telesnim poškodbam.
- ▶ Izogibajte se tresljajem, udarcem in hitrim premikom, da preprečite zlom stekla.

- ⓘ Iz varnostnih razlogov lahko UVC svetilko vklopite šele, ko je UVC čistilec ustrezno vgrajen v napravo.

Odstranite UVC-glavo naprave

Postopek je naslednji:

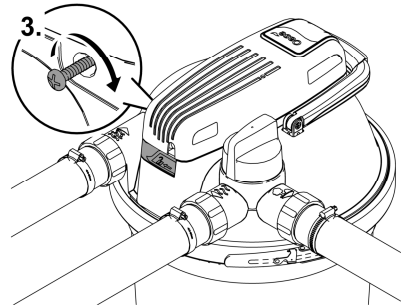
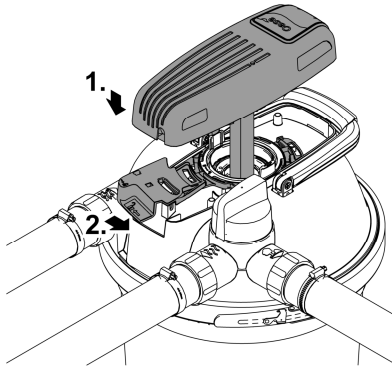
- Najprej izvlecite omrežni vtič UVC-čistilnika, preden odstranite UVC-glavo enote.
- Odstranite blokirni vijak, popustite odpiralni obroč in odstranite UVC-glavo enote.
- Če ne morete odstraniti UVC-glave naprave, se je v kremenčevem steklu nabral podtlak, ko se je UVC-žarnica ohladila.
 - Ukrep: Vključite UVC-čistilnik. Toplota UVC-žarnice odstrani podtlak in UVC-glava naprave se z zvokom potisne navzgor. Izvlecite omrežni vtič UVC-čistilnika in odstranite UVC-glavo enote.



FCL0016

SL

Namestitev UVC-glave naprave



FCL0017

Menjava UVC svetilke

UVC-žarnica je obrabni del. UVC-žarnico zamenjajte po doseženem številu navedenih ur delovanja. S tem je zagotovljena optimalna zmogljivost filtra.

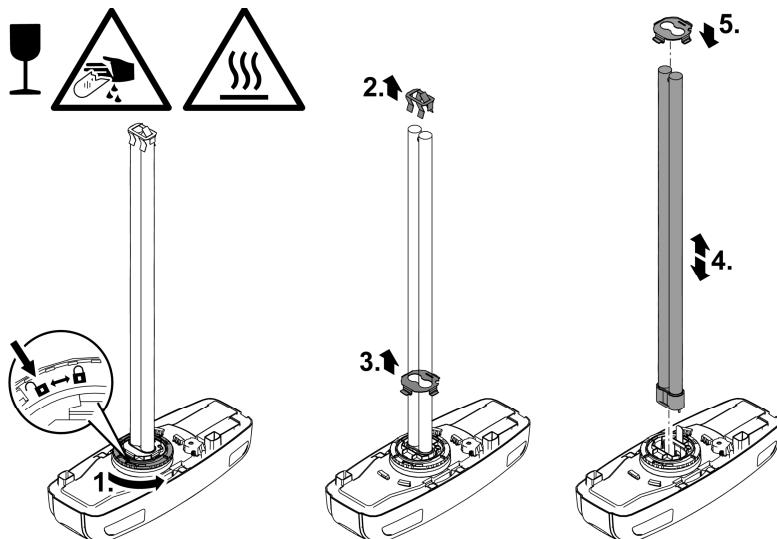
FilterClear	Zmogljivost UVC-žarnice	Žarnico UVC zamenjajte po
5000	18 W	8000 ur (ena sezona)
13000	24 W	
19000	42 W (izbirno 36 W)	42 W/60 W: 12000 ur
31000	60 W (izbirno 55 W)	36 W/55 W: 8000 ur

Predpogoj:

- Odstranjena UVC-glava naprave. (→ Odstranite UVC-glavo naprave)
- Uporablja se lahko samo takšne UVC-žarnice, katerih oznaka in moč ustrezata navedbam na tipski tablici. (→ Tehnični podatki)

Postopek je naslednji:

- Demontaža: Zavrtite bajonetni obroč do položaja »odprt zaklep«, tako da lahko odstranite pritrdilno ploščo in UVC-žarnico.
- Vgradnja: Obrčajte bajonetni obroč, da se »zaklene« do konca. V nasprotnem primeru ne morete namestiti UVC-glave naprave.
 - Ob dobavi je na steklo UVC-žarnice nameščen ščitnik za žarnico kot transportna zaščita. Zaščita žarnice za delovanje ni potrebna in je ni treba znova namestiti.
- ❗ Če je potrebno, odstranite zaščito žarnice, ki je zataknjena v kremenčevo steklo, kot sledi:
 - Odstranite kremenčevo steklo. (→ Čiščenje/zamenjava kremenčevega stekla)
 - Pokrov rotorja skupaj s kremenčevim steklom previdno in enakomerno potrkajte po trdni površini. Zaščita žarnice postopoma zdrсне iz kremenčevega stekla.
- ❗ Uporabite lahko samo UVC-žarnice OSRAM brez pritrdilne plošče. OASE zato priporoča uporabo UVC-žarnic Philips.



FCL0022

Čiščenje/zamenjava kremenčevega stekla

Kremenčevo steklo je pritrjeno na glavo filtra s pokrovom rotorja, tako da voda ne more uhajati iz notranjosti posode.

- Zamenjajte kremenčevo steklo, če je opraskano ali motno. Učinkovitost čiščenja UVC-žarnice takrat ne zadostuje več.

⚠ PREVIDNO

Kremenovo steklo in UVC-žarnica se lahko zlomita in povzročita ureznine.

- ▶ Bodite previdni med delom na UVC čistilcu, da se izognete telesnim poškodbam.
- ▶ Izogibajte se tresljajem, udarcem in hitrim premikom, da preprečite zlom stekla.

Predpogoj:

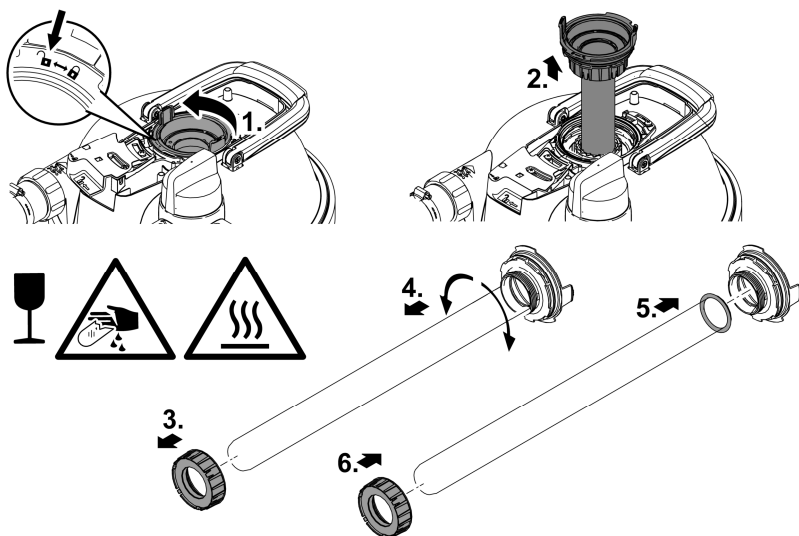
- Odstranjena UVC-glava naprave. (→ Odstranite UVC-glavo naprave)

Postopek je naslednji:

- Izklopite filtrirno črpalko.
- Odklenite pokrov rotorja (bajonetna ključavnica na »odprt zaklep«).
- Odstranite pokrov rotorja s kremenčevim steklom in, če obstaja, čistilni rotor.
 - Nastavite vrtljivi ventil na odvodu umazane vode, da odstranite morebitni negativni tlak, ki bi se lahko razvil v posodi.

SL

- Očistite kremenčevo steklo. Če kremenčevo steklo zamenjate:
 - Odvijte vpenjalni vijak in previdno snemite kremenčevo steklo z rahlim nihanjem in vrtenjem.
 - Očistite tesnilni obroč, če je poškodovan, ga zamenjajte.
 - Namažite tesnilni z mastjo OASE (št. naročila 27872) in ga povlecite čez obrobo kremenčevega stekla, da se izognete ostankom maščobe na kremenčevem steklu.
 - Kremenčevo steklo postavite na pokrov rotorja in privijte vpenjalni vijak do konca, sicer pokrova rotorja ni mogoče namestiti.
 - Preverite obrabo profila na čistilnem rotorju. (→ Zamenjava čistilnega rotorja)
 - Pri nameščanju kremenčevega stekla obrnite pokrov rotorja do konca (bajonetna ključavnica na »zaprt zaklep«). V nasprotnem primeru ne morete namestiti UVC-glave naprave.
- ⓘ V kremenčevem steklu lahko nastane kondenz. Nastajanje kondenza je neizogibno in ne vpliva na delovanje in varnost.



FCL0021

Zamenjava čistilnega rotorja

Nad FiltoClear 19000 und FiltoClear 31000 kremenčevim steklom je tudi čistilni rotor, ki ga poganja tok vode, ki čisti kremenovo steklo.

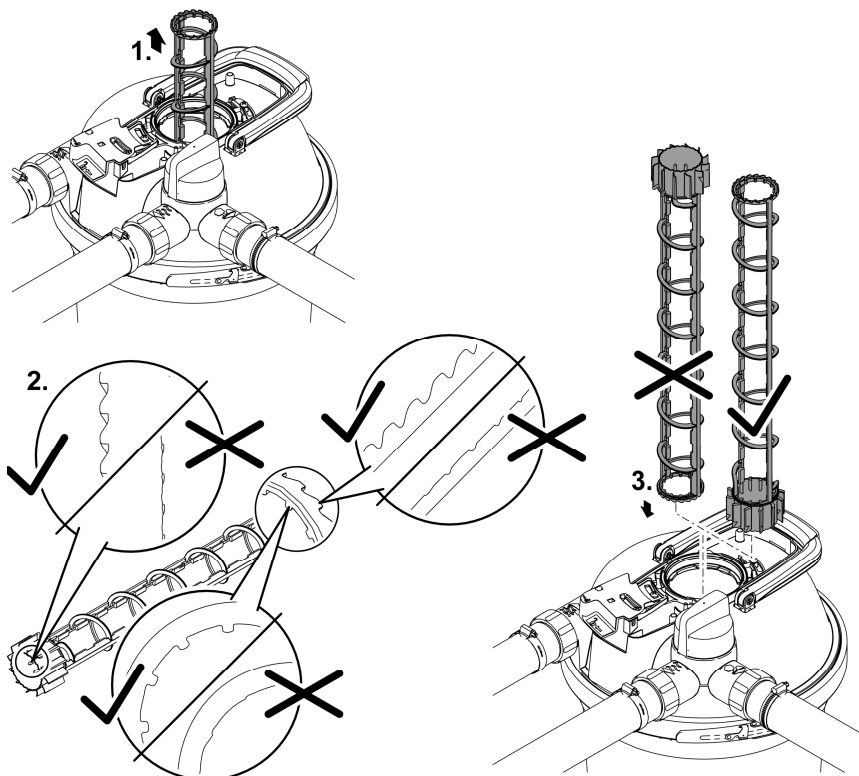
- Zamenjajte čistilni rotor, ko je obrabljen.

Predpogoj:

- Odstranjeno kremenčevo steklo. (→ Čiščenje/zamenjava kremenčevega stekla)

Postopek je naslednji:

- Na čistilnem rotorju preverite obrabo profila na obeh koncih in notranjih površinah.
 - Če je profil obrabljen, se čistilni rotor težko vrti – morate ga zamenjati.
- Čistilni rotor postavite v UVC-ohišje za vodo.



FCL0029

SL

Deli, ki se obrabijo

- Filtrirne pene
- UVC-žarnica, kremenovo steklo in O-obroč za kremenovo steklo
- Čistilni rotor
- Nadomestni objemni vijak
- Cevni priključek FiltoClear 19000, 31000

Prekinitev uporabe/prezimovanje

Napravo izklopite pri temperaturah vode pod +8 °C ali najkasneje, ko se pričakuje zmrzal.

- Kolikor je mogoče, odstranite vodo iz posode, cevi in priključkov.
- Temeljito očistite vse dele, preverite, ali je naprava poškodovana in poškodovane dele zamenjajte.
- Pokrov filtra, UVC-čistilnik in filtrirni medij hranite na suhem mestu, zaščitenem pred zmrzaljo.
– Mesto shranjevanja mora biti izven dosega otrok.
- Posodo pokrijte, da preprečite vstop deževnice.
- Posodo, vgrajeno v tla, zavarujte tako, da ne predstavlja nevarnosti nesreč za ljudi ali živali.

Odpravljanje motenj

Okvara	Možni vzrok	Ukrep
Iz odprtine za vodo ne priteče voda	Filtrirna črpalka ni vklopljena	Vklopite filtrirno črpalko
	Blokirani napajalni vodi	Preverite dovodne vode in jih po potrebi očistite
	Vrtljivi ventil ni v položaju »Filtriranje vode«	Nastavite vrtljivi ventil na »Filtriranje vode«
Prenizek pretok	Filtrirne gobe so zamašene	Očistite filtrirne gobe
	Zmogljivost filtrirne črpalke je prenizka	Uporabite močnejšo filtrirno črpalko
Kontrolna lučka na glavi UVC-naprave ne sveti	Omrežni priključek je pokvarjen ali omrežni vtič ni priključen	Preverite omrežni priključek (omrežni vtič, omrežna varovalka)
	Temperaturno stikalo je izklopilo UVC-žarnico	Počakajte, da se UVC-žarnica ohladi
	UVC-žarnica je okvarjena	Zamenjajte UVC-žarnico
Zmogljivost filtra ni zadovoljiva	Vrtljivi ventil ni v položaju »Filtriranje vode«	Nastavite vrtljivi ventil na »Filtriranje vode«
	Filter deluje šele kratek čas	Počakajte še nekaj dni/tednov
	Voda oziroma ribnik je zelo onesnažen	Temeljito očistite ribnik
	Prevelika populacija rib in živali	Upošteвайте orientacijsko vrednost
	Filtrirne gobe so onesnažene	Očistite filtrirne gobe
	Kremenovo steklo je umazano	Očistite kremenčevo steklo in čistilni rotor
	Čistilni rotor se vrti počasi	Preverite, ali je čistilni rotor obrabljen in ga po potrebi zamenjajte
	Čistilni rotor se zaradi onesnaženja ne vrti	<ul style="list-style-type: none"> • Očistite filter • Očistite čistilni rotor • Odstranite gramoz iz UVC-ohišja za vod in filtrirnih gob • Dvignite filtrirno črpalko, da zmanjšate sesanje grobe umazanije • Za filtrirno črpalko uporabite zaščitno vrečko za črpalko (št. artikla 34876), da preprečite sesanje grobe umazanije. • Če je pretok prenizek, uporabite močnejšo filtrirno črpalko
	Dosežena je meja obrabe UVC-žarnice (prenizka moč sevanja)	Zamenjajte UVC-žarnico

Tehnični podatki

Podatki o napravi

FiltroClear			5000	13000	19000	31000
Najv. dovoljen UVC-čistilnik	Priključna napetost	V AC	220–240	220–240	220–240	220–240
	Omrežna frekvenca	Hz	50/60	50/60	50/60	50/60
	Nazivna moč	W	18	24	42	60
	Moč UVC	W	18	24	42	60
	UVC-žarnica		18 W TC-L(UV-C)	24 W TC-L(UV-C)	36 W/42 W TC-L(UV-C)	55 W/60 W TC-L(UV-C)
	Razred zaščite		IP68	IP68	IP68	IP68
	Največja dovoljena globina potopitve v vodo	m	0,1	0,1	0,1	0,1
Dolžina omrežnega kabla	m	5	5	5	5	
Najmanjši pretok	l/h	2500	4500	6500	8500	
Največji pretok	l/h	5000	9000	13000	17000	
Najv. dovoljeni tlak črpalke	bar	0,6	0,6	0,6	0,6	
Najv. dovoljeni obratovalni tlak	bar	0,2	0,2	0,2	0,2	
Vhod	Priključek		G2	G2	G2	G2
	Cevni nastavek	mm	38, 50	38, 50	38, 50	38, 50
Izhod	Priključek		G2	G2	G2	G2
	Navojni priključek, prozoren	mm	38, 50	38, 50	38, 50	38, 50
Izhod za umazanje	Priključek		G2	G2	G2	G2
	Navojni priključek, prozoren	mm	38, 50	38, 50	38, 50	38, 50
Število rdečih filtrirnih gob		1	1	1	2	
Število modrih filtrirnih gob		–	1	2	2	
Število vijoličnih filtrirnih gob		1	1	1	1	
Primerno za najv. prostornino ribnika	l	5000	13000	19000	31000	
Primerno za največji volumen ribnika z ribami	l	2500	7000	10000	15000	
Primerno za največji volumen ribnika s koi krapi	l	–	–	5000	7500	
Dovoljena temperatura okolice med delovanjem	°C	0 ... +35	0 ... +35	0 ... +35	0 ... +35	
Dovoljena temperatura vode	°C	+4 ... +35	+4 ... +35	+4 ... +35	+4 ... +35	
Mere	Dolžina	mm	391	391	391	391
	Širina	mm	382	382	382	382
	Višina	mm	370	490	611	732
Teža	brez vode	kg	8,0	8,8	9,6	10,3
	z vodo	kg	26	36	47	57

Dovoljene vrednosti vode

Sveža voda, voda v ribniku		
pH-vrednost		6,0 ... 9,0
Trdota	°dH	8 ... 15
Prosti klor	mg/l	<0,5
Vsebnost soli	%	<0,5
Temperatura	°C	+4 ... +35

Nadomestni deli



Z uporabo originalnih delov podjetja OASE je naprava še naprej varna in brezhibno deluje.

Risbe nadomestnih delov in nadomestne dele najdete na naši spletni strani.

www.oase.com/ersatzteile

Odlaganje odpadkov

NASVET



Te naprave ne smete zavreči med gospodinjske odpadke.

- ▶ Odstranite UVC-žarnico in napravo skozi za to predviden sistem sprejemanja odpadkov.
- ▶ Pred tem naredite napravo neuporabno tako, da odrežete kabel.

UPOZORENJE

- ▶ Prije posezanja u vodu odvojite sve električne uređaje koji se nalaze u vodi od električne mreže. U suprotnom postoji mogućnost teških ozljeda ili smrti zbog električnog udara.
 - ▶ Djeca starija od 8 godina i osobe sa smanjenim tjelesnim, osjetilnim ili psihičkim sposobnostima ili s nedovoljnim iskustvom i znanjem smiju rabiti ovaj uređaj ako su pod nadzorom ili ako su podučene o sigurnoj uporabu uređaja i razumiju opasnosti koje iz toga proizlaze. Djeca se ne smiju igrati uređajem. Djeca ne smiju obavljati čišćenje i korisničko održavanje bez nadzora.
-

Sigurnosne napomene

Električni priključak

- Za električnu montažu na otvorenom vrijede posebni propisi. Električnu montažu smije obavljati samo elektrotehnički stručnjak.
 - Elektrotehnički stručnjak je kvalificiran na temelju svoje stručne izobrazbe, znanja i iskustava i smije obavljati električnu montažu na otvorenom. On može prepoznati moguće opasnosti i pridržava se regionalnih i nacionalnih norma, propisa i odredaba.
 - Za sva pitanja i probleme obratite se elektrotehničkom stručnjaku.
- Priključite uređaj samo ako se električni podatci uređaja podudaraju s podacima opskrbe elektroenergijom.
- Priključite uređaj samo u propisno montiranu utičnicu. Uređaj mora biti zaštićen zaštitnom strujnom sklopkom s nazivnim struje kvara od maksimalno 30 mA.
- Produžni kabeli i strujni razdjelnici (npr. adapteri s više utičnica) moraju biti prikladni za vanjsku upotrebu (zaštićeni od prskanja vode).
- Zaštitite otvorene utikače i utičnice od vlage.

Siguran rad

- Ne rabite uređaj ako su električni vodovi ili kućište oštećeni.
- Oštećen priključni vod nije moguće zamijeniti. Zbrinite uređaj.
- Ne nosite ili povlačite uređaj za električni vod.
- Nikada ne obavljajte tehničke izmjene na uređaju.
- Na uređaju obavljajte samo radove opisane u ovom priručniku.
- Uporabite samo originalne rezervne dijelove i pribor.
- Položite vodove tako da su zaštićeni od oštećenja i da nitko ne može pasti preko njih.
- U slučaju problema obratite se ovlaštenoj servisnoj službi ili tvrtki OASE.

Namjensko korištenje

U ovim uputama opisan proizvod upotrebljavajte isključivo kao što slijedi:

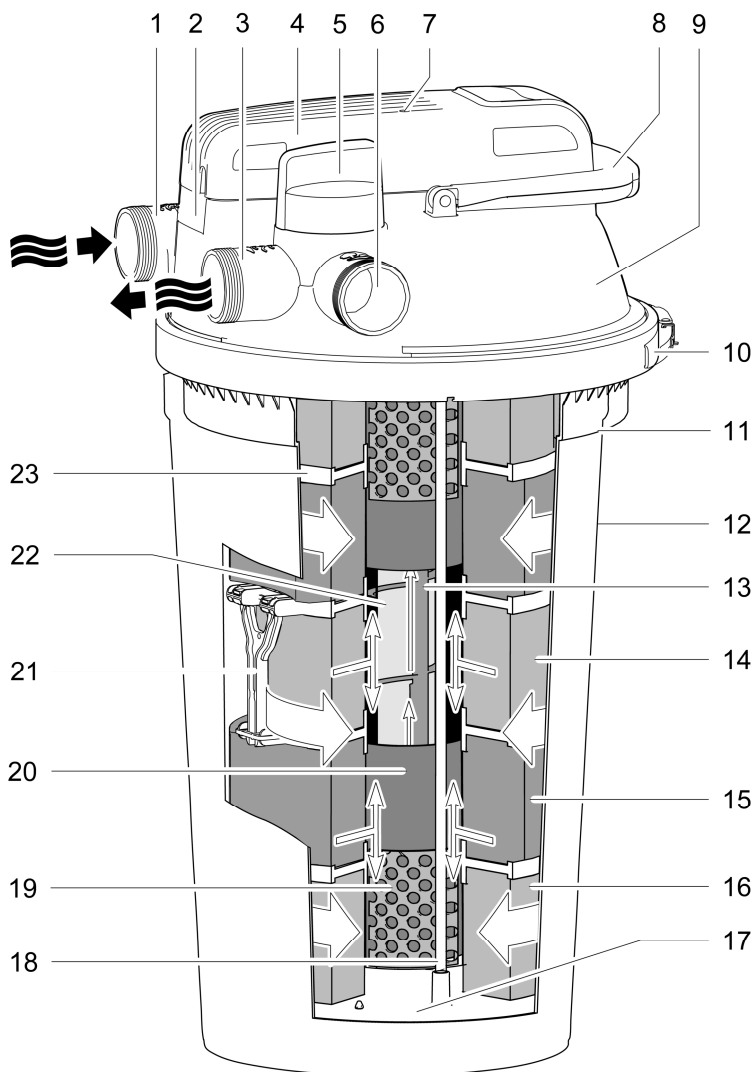
- Za mehaničko i biološko čišćenje vrtnih jezeraca
- uz pridržavanje tehničkih podataka. (→ Tehnički podatci)

Za uređaj vrijede sljedeća ograničenja:


- Ovaj proizvod nije prikladan za opću rasvjetu, već je namijenjen samo za opisanu svrhu primjene.
- UVC žarulju nikada ne upotrebljavajte izvan kućišta ili za druge svrhe. UVC zračenje opasno je za oči i kožu već i u malim dozama.
- Nikada ne koristite s bilo kojim drugim tekućinama osim vode.
- Ne primjenjujte u svezi s kemikalijama, namirnicama, lako zapaljivim ili eksplozivnim materijalima.
- Nikada ne radite bez protoka vode.
- Ne primjenjujte za profesionalne ili industrijske namjene.

Opis proizvoda


Pregled





FCL0007


- 1  Dovod vode ribnjaka koja se treba očistiti
 - Priključak G2

- 2 Jezičac sa sigurnosnim vijkom, za zatvaranje glave UVC-uređaja
 - Za skidanje glave UVC-uređaja mora se odvojiti jezičac.

- 3  Odvod očišćene vode ribnjaka
 - Priključak G2

- 4 Glava UV-C uređaja s monitorom za temperaturu
 - Pročišćivač s UVC-zračenjem se u slučaju pregrijavanja sam isključuje i nakon što se ohladio ponovno automatski pali

- 5 Okretni ventil za izmjenu između odvoda vode i odvoda otpadne vode
  Vodu filtrirati i zračenje s UV-C zrakama
  Očistite spužve filtra

- 6  Odvod otpadne vode za otpadne vode pri čišćenju spužvi filtra
 - Priključak G2

- 7 Kontrolna lampica za nadziranje funkcije pročišćivača s UVC-zračenjem

- 8 Ručka za čišćenje
 - Povlačenjem se spužve filtra komprimiraju i na taj se način iznose čestice prljavštine

- 9 Poklopac filtra

- 10 Obujmica za pričvršćivanje poklopca filtra na spremnik

- 11 Oznaka za maks. dubinu ukapanja

- 12 Spremnik

- 13 Rotor za čišćenje čisti kvarcno staklo tijekom pogona
 - Samo kod FiltoClear 19000, 31000

- 14 Spužva filtra plava (10 ppi)

- 15 Spužva filtra crvena (30 ppi)

- 16 Spužva filtra ljubičasta (20 ppi)

- 17 Završna ploča za spužve filtra, povezan je s dvjema šipkama za čišćenje

- 18 Šipka za čišćenje, povezuje ručku za čišćenje i završnu ploču

- 19 Rešetkasta cijev, drži spužve filtra na odstojanju od UVC vodenog kućišta

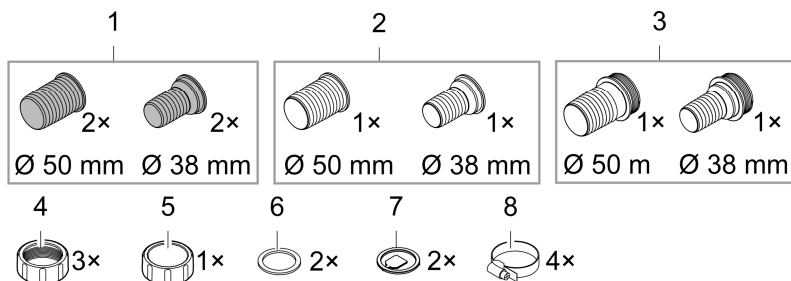
- 20 UVC spremnik vode, vodu odvodi do UVC lampe

- 21 Odstojnici koji međusobno povezuju dvije ploče za držanje razmaka
 - Odstojnici sprječavaju da spužve filtra stisne težina gornjih spužvi filtra

- 22 Kvarcno staklo s UVC lampom unutra

- 23 Odstojna ploča, nalazi se između dvije spužve filtra

Priključni dijelovi za montažu



FCL0012

- 1 Navojni priključak crijeva proziran
 - Upotreba: Na ispustu vode, na ispustu otpadne vode

- 2 Navojni priključak crijeva crni
 - Upotreba: Dovod vode

- 3 Navojni priključak crijeva crni s vanjskim navojem G2
 - Upotreba: Otvoreni kraj crijeva za otpadnu vodu, čep se priteže na vanjski navoj

- 4 Zakretna spojnica G2, za montažu navojnog priključka crijeva

- 5 Završni čep G2, za zatvaranje ispusta za otpadne vode

- 6 Ravna brtva za navojni priključak crijeva crni i čep

- 7 Prilagodnik protoka za navojni priključak crijeva prozirni

- 8 Crijeva objumica

Opis rada

Filterska pumpa vodu pumpa u spremnik s kontrolom tlaka u kojem prolazi kroz različite razine čišćenja i nakon toga se vraća u ribnjak.

Razina čišćenja „filtriranje“

Voda protječe kroz spužve filtra. Spužve filtra zadržavaju mehanička onečišćenja. Lebdeće čestice i biološki mulj talože se na dno spremnika. Na spužvama filtra nastanjuju se bakterije koje biološki čiste vodu. Svoje djelovanje započinju od trenutka kada voda dosegne temperaturu od +10 °C.

Filterska spužva	Svojstva
Plava (10 ppi)	Velika brzina strujanja
Ljubičasta (20 ppi)	Nakupljanje bakterija za nitrifikaciju, pri čemu amonij prvo pretvaraju u nitrit, a zatim u nitrat.
Crvena (30 ppi)	Niža brzina strujanja Nakupljanje bakterija za nitrifikaciju i denitrifikaciju, pri čemu nitrat pretvaraju u dušik

Razina čišćenja „UVC zračenje“

Voda se zrači UVC-svijetlom pročišćivača s UVC-zračenjem. Odumiru plutajuće alge i uništavaju se uzročnici bolesti.

Sustav premosnika

Premosnik služi tomu da samo cca. 70 % vode bude ozračena UVC-svijetlom. Na taj se način i pri visokom učinku protoka postiže dostatna doza zračenja.

Biološko djelovanje čišćenja

Maksimalno biološko pročišćavanje postiže se kada su spužve filtra u potpunosti naseljene bakterijama za filtriranje. Kod novih spužvi filtra naseljavanje bakterija može potrajati nekoliko tjedana. Dodavanjem starter kultura možete znatno uvrzati proces naseljavanja bakterija.

Očistite spužve filtra

Otpadne vode koje nastaju pri čišćenju spužvi filtra možete iskoristiti za prihranu vrta.

Preporučena filtarska pumpa

	FילוClear			
	5000	13000	19000	31000
AquaMax Eco Premium	4000	8000	12000	16000

Simboli na uređaju

IP68



Uređaj je otporan na prašinu i u potpunosti zaštićen od dodira i od dugotrajnog potapanja do dubine od 0,1 m.



Opasno UVC zračenje



Uređaj čuvati dalje od izravnog sunčevog zračenja.



Uređaj zaštite od mraza



Ne zbrinjavajte uređaj u običnom kućnom otpadu



Pročitajte upute za uporabu

Postavljanje i priključivanje

Postavljanje uređaja

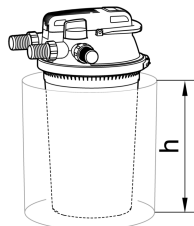
Prilikom planiranja imajte u vidu:

- Prilikom rada u jezeru za plivanje: Uređaj postavite na udaljenosti min. 2 m od vode.
- Prilikom rada na jezeru: Uređaj možete postaviti odmah pored ruba jezera.
- Tlačni filtar čuvati dalje od izravnog sunčevog zračenja.
- Povratni tok u jezerce postavite na takav način da voda npr. preko struje potoka ponovno utječe u jezerce. Na taj se način voda dodatno obogaćuje kisikom.
- Dovod u jezerce smije se nalaziti maks. 2 m iznad poklopca filtra.

Tlačni filtar ukopati

Zakopani spremnik jedva je vidljiv. Pokrov FiltoCap kamen siva (br. art. 77831) koji je dostupan kao pribor za poklopac filtra na najoptimalniji način se uklapa u krajolik ribnjaka.

- U blizini ribnjaka iskopajte rupu, u koji ćete postaviti spremnik do maksimalno dozvoljene dubine.
- Podloga mora biti čvrsta i vodoravna.



FiltoClear

Dubine ukapanja h

5000

0,12 m

13000

0,24 m

19000

0,36 m

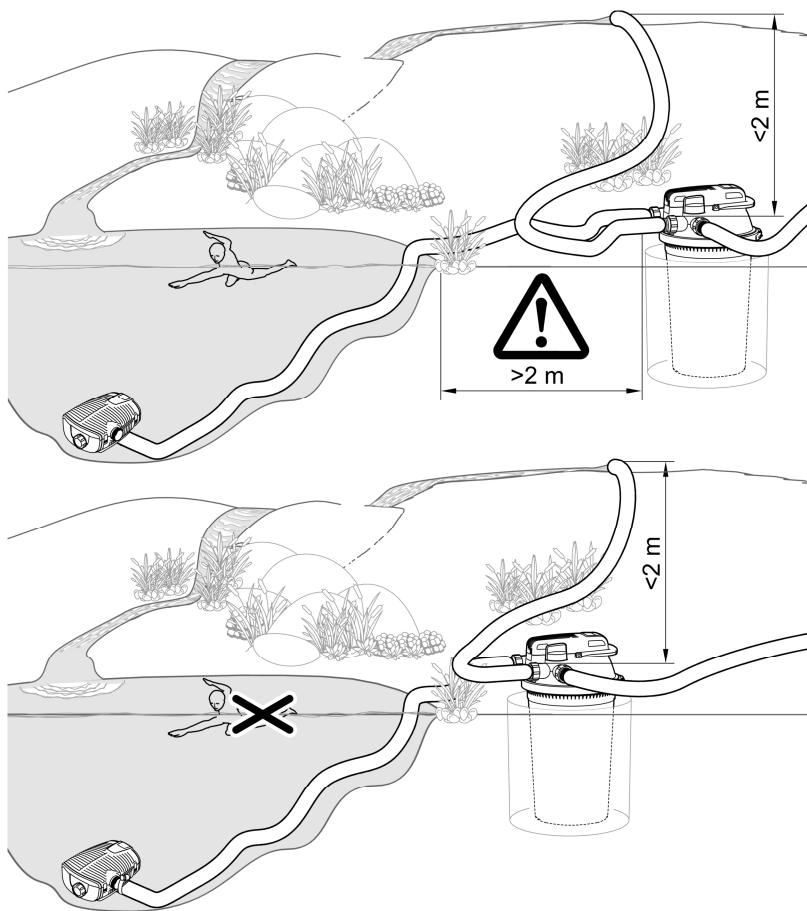
31000

0,48 m

Postavljanje tlačnog filtra u razini tla

Ako tlačni filter ne ukapate, postavite ga što moguće dalje od očiju, npr. skrivenom iza grma.

- Uređaj postavite u blizini ribnjaka.
- Podloga mora biti čvrsta i vodoravna.



FCL0011

HR

Spajanje priključaka

Na tlačni filtar možete priključiti crijeva s obujmom od 38 mm ili 50 mm. U opsegu isporuke sadržane su odgovarajuće priključnice.

- ❶ Upotrebljavajte crijeva s obujmom od 50 mm kako biste minimizirali gubitke tlaka u crijevima.
- ❶ Ako za stavljanje u pogon upotrebljavate starter za filtar, stavite ga u spremnik prije sljedećih koraka montaže.
 - Poklopac filtra lako možete skinuti, ako ste prije toga uklonili sva crijeva s poklopca filtra.

Priključak dovoda

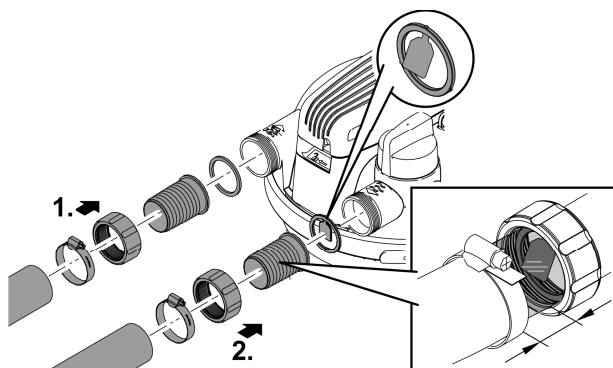
Za spajanje izlaza filtarske pumpe i ulaza tlačnog filtra upotrebljavajte isključivo tlačna crijeva koja su prilagođena najmanje za maksimalni tlak pumpe.

- Uvijek fiksirajte crijevo na navojni priključak crijeva crijevnom obujmicom.

Priključak odvoda

Upotrijebite prozirni navojni priključak sa zastavicom protoka. Preko prozirnog navojnog priključnika možete procijeniti kvalitetu vode nakon filtriranja. Na zastavici protoka možete vidjeti brzinu protoka vode.

- Crijevo gurnite na navojni priključak sve dok ne ostanu dva mjesta na navojnom priključku slobodna.
 - Na taj način imate dovoljno mjesta za vizualno provjeravanje u navojni priključak.
- Uvijek fiksirajte crijevo na navojni priključak crijeva crijevnom obujmicom.



FCL0014

Priključiti odvod prljavštine

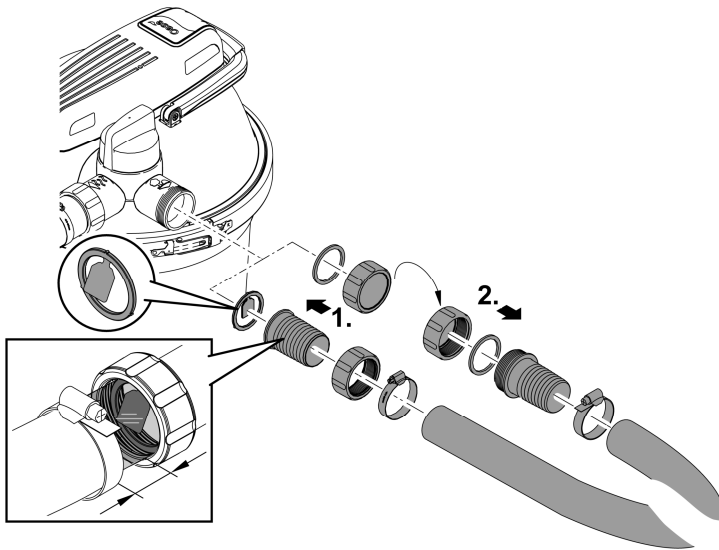
Otpadnu vodu koja nastaje nakon čišćenja možete iskoristiti za prihranu zemlje. Priključite crijevo, koje ćete dovući na prikladno mjesto (npr. gredice za cvijeće).

Upotrijebite prozirni navojni priključak sa zastavicom protoka. Preko prozirnog navojnog priključka možete procijeniti stupanj onečišćenja vode pri čišćenju spužvica filtra. Na zastavici protoka možete vidjeti brzinu protoka vode.

- Crijevo gurnite na navojni priključak sve dok ne ostanu dva mjesta na navojnom priključku slobodna.
 - Na taj način imate dovoljno mjesta za vizualno provjeravanje u navojni priključak.
- Uvijek fiksirajte crijevo na navojni priključak crijeva crijevnom obujmicom.
- Na odvod crijeva namontirajte crni navojni priključak s vanjskim navojem G2. Zatvorite navojni priključak s čepom i plosnatom brtvom.

NAPOMENA

Zatvorite navojni priključak s čepom i plosnatom brtvom. Na taj ćete način spriječiti neželjeno pražnjenje ribnjaka. Čep skidajte sam za odvod otpadnih voda.



Stavljanje u pogon

NAPOMENA

Uređaj će se uništiti ako se koristi s prigušivačem. Sadrži osjetljive električne dijelove.

► Ne priključujte uređaj na električno napajanje s regulatorom.

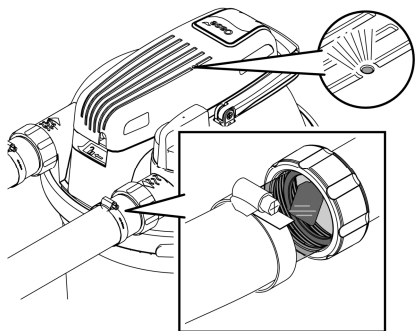
- ❗ Potpuno biološka starter kultura Oase AquaActiv BioKick aktivira biologiju filtra i potiče punu učinkovitost filtra za ribnjak nakon par tjedana. Odmah počinjete uklanjanje otrovnih tvari kao što su nitriti, amonij i amonijak. Preporučamo Oase AquaActiv BioKick sipati u spremnik
- već pri prvom stavljanju u pogon,
 - nakon ručnog pranja ili izmjene spužvi filtra,
 - nakon duljeg prestanka rada ili nakon ponovnog stavljanja u pogon nakon zimske pauze.

Redoslijed puštanja u pogon:

1. Preporučamo da Oase AquaActiv BioKick sipate u spremnik. (→ Poklopac filtra skinuti / staviti)
2. Provjerite da su crijeva, čep za odvod otpadnih voda i obujmica sa sigurnosnim zaporom čvrsto pričvršćeni.
3. Okretni ventil stavite na „filtriranje vode“.
4. Uključite pumpu za ribnjak.
5. Pročišćivač s UVC-zračenjem uključite tek onda kada voda izađe na odvodu vode.
(→ Pročišćivač s UVC-zračenjem uključiti / isključiti)
 - Nikada ne radite s UVC uređajem za pročišćavanje bez protoka vode.
 - Ako upotrebljavate Oase AquaActiv BioKick, pročišćivač s UVC-zračenjem mora ostati isključen 24 sata. Na taj se način postiže optimalni učinak starter kulture.

Pročišćivač s UVC-zračenjem uključiti / isključiti

- **Uključivanje:** Utaknite mrežni utikač u utičnicu.
 - Uređaj se odmah uključuje.
 - Kontrolna lampica svijetli.
 - Na zastavici protoka na odvodu možete vidjeti brzinu protoka vode.
- **Isključivanje:** Izvucite mrežni utikač iz utičnice.



FCL0015

Rad

Tlačni filtar može tijekom cijele sezone biti u pogonu (filtarska pumpa i pročišćivač s UVC-zračenjem su uključeni).

- Pri temperaturama vode ispod 10 °C biologija filtra više nije aktivna.
- Pri temperaturama vode ispod 8 °C ili najkasnije kada se očekuje mraz, uređaj morate staviti van pogona. (→ Stavljanje van pogona / prezimljavanje)
- UV-C lampa smatra se potrošnim dijelom. UV-C lampu zamijenite nakon određenog broja radnih sati kako biste osigurali optimalni učinak filtra. (→ Zamjena UVC žarulje)

Čišćenje i održavanje

NAPOMENA

Ne rabite agresivna sredstva za čišćenje ili kemijska otapala. Ta sredstva mogu oštetiti kućište, ometati funkcioniranje uređaja i štete životinjama, biljkama i okolišu.

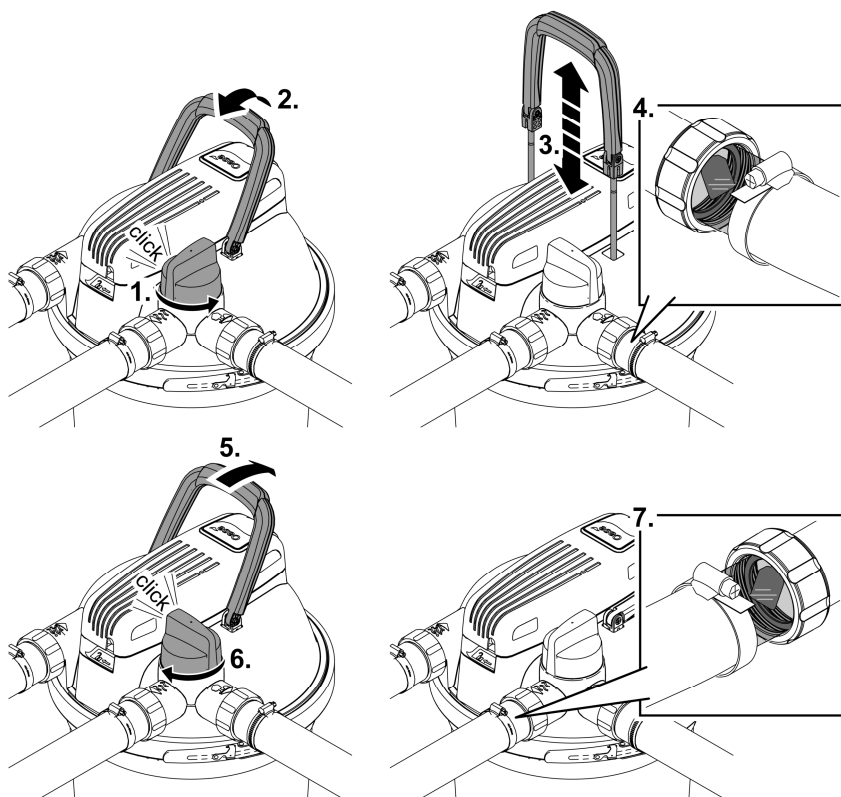
- Kućište čistite samo izvana čistom vodom i mekanom četkom.

HR

Očistite spužve filtra

Funkcijom Easy-Clean čistite spužve filtra. Tijekom čišćenja uključena je filtarska pumpa da bi se otpadne vode uklonile iz tlačnog filtra.

- Okretanjem okretnog ventila vodu iz spremnika vodite do odvoda otpadne vode. Otpadna voda na taj način ne teče natrag u ribnjak.
 - Prije toga maknite čep s crijeva odvoda za otpadnu vodu.
- Povlačenjem ručke za čišćenje komprimirate spužve filtra. Čestice prijavštine odvajaju se i odlaze zajedno s vodom kroz odvod otpadne vode, na primjer u gredicu.
- Preko prozirnog navojnog priključka možete kontrolirati protok vode, a na odvodu otpadne vode možete vidjeti stupanj onečišćenja vode pri čišćenju spužvica filtra. Čim je voda bistra, okretni ventil ponovno okrenite na „filtriranje“.
- Nakon čišćenja zatvorite crijevo za otpadnu vodu odnosno odvod za otpadnu vodu s čepom i plosnatom brtvom.



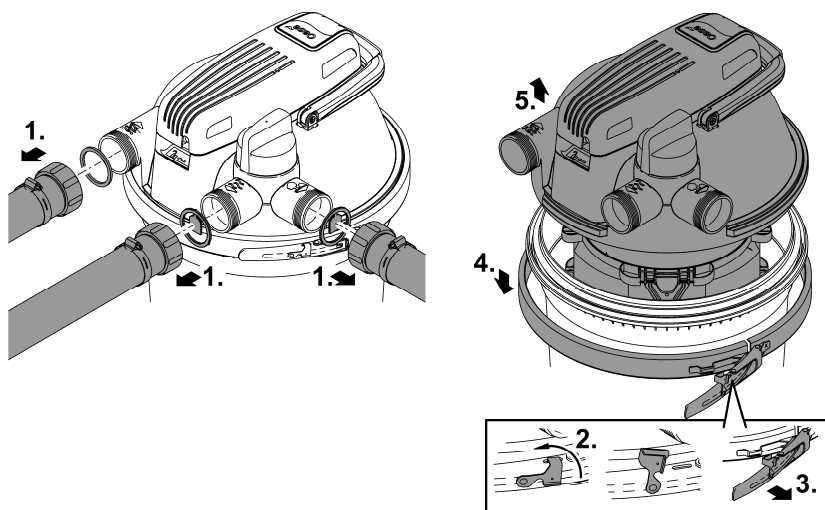
FCL0020

Poklopac filtra skinuti / staviti

Postaviti poklopac filtra

Postupite na sljedeći način:

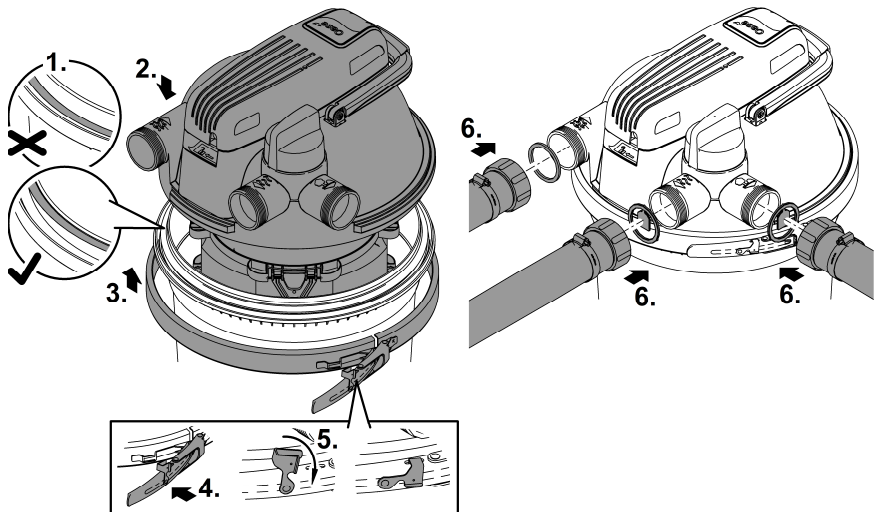
- Isključite filtarsku pumpu i izvucite utikač pročišćivača s UVC zračenjem.
- Uklonite sva crijeva s poklopca filtra (odvrnuti navojne priključke).
- Odspojite sigurnosnu bravu.
 - Upotrijebite ravna kliješta ako sigurnosna brava zapinje.
- Otpustite objumnicu i skinite poklopac filtra.



FCL0018

Skinuti poklopac filtra

- Provjerite da je brtva na spremniku ispravno postavljena na rub spremnika.
 - Navlažite brtvu vodom ili ju namažite mast, da se glava filtra lakše može pritisnuti na spremnik.
- Pritisnite poklopac filtra ravnomjerno i čvrsto do sjedanja na spremnik.
 - Poklopac filtra mora potpuno i do nalijeganja na poklopac stati, jer se u protivnom obujmica neće moći zatvoriti.
- Pričvrstite poklopac filtra obujmicom i zatvorite sigurnosnu bravu.
 - Sigurnosna brava sprječava nenamjerno odvajanje obujmice i time i nekontrolirano ispuštanje vode ribnjaka.
 - Upotrijebite ravna kliješta ako sigurnosna brava zapinje.
- Ponovno spojite sva crijeva (zavrните navojne priključke crijeva).



FCL0019

Čišćenje uređaja i pranje ili zamjena spužvi filtra

Mehaničkim oštećivanjem i normalnim starenjem, spužve filtra se troše.

i Na početku sezone stavite nove spužve filtra.

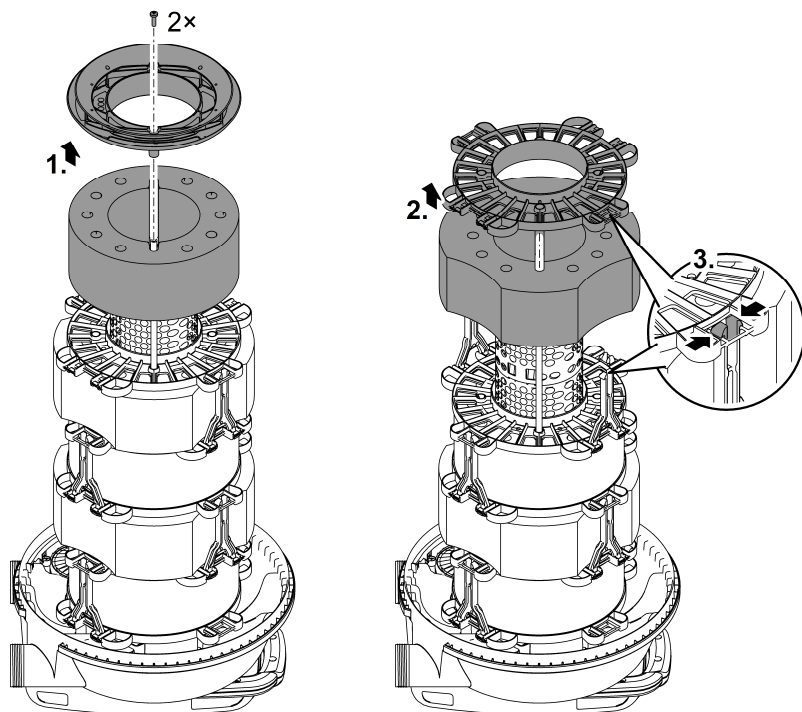
Rastaviti paket spužvica filtra

Preduvjet:

- Poklopac filtra je uklonjen. (→ Postaviti poklopac filtra)

Poklopac filtra stavite naopako na mekanu i čistu podlogu, tako da paket spužvi filtra bude s gornje strane.

- Odvrnite oba vijka, uklonite završnu ploču i izvadite prvu spužvu filtra.
- Za svaku iduću spužvu, odvojite svaki put odstojnik i odstojnu ploču i spužvu filtra.

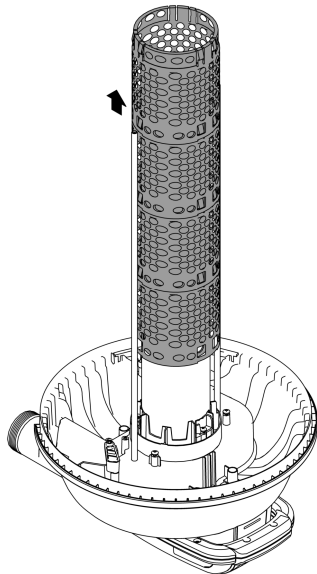


HR

FCL0023

Čišćenje

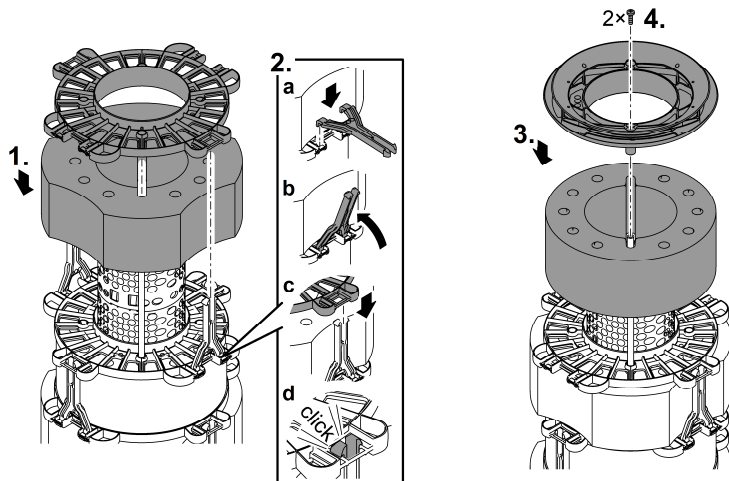
- Očistite spremnik, obujmicu, poklopac filtra, UVC-spremnik i mrežasto crijevo snažnim vodenim mlazom.
 - Mrežasto crijevo možete ukloniti tako što istovremeno vučete i okrećete u smjeru kazaljke na satu.
- Operite spužve filtra snažnim stiskanjem pod tekućom vodom.
 - Ako je potrebno, zamijenite spužve filtra.



FCL0030

Sastaviti paket spužvica filtra

- Ponovno navucite spužve filtra u predviđenom redosljedu na mrežastu cijev. (→ Redosljed ugradnje spužvica filtra)
- Na svaku spužvu filtra stavite jednu odstoju ploču s po dvije odstojnice.
 - Odstojnicu stavite do prijanjanja u odstoju ploču i lagano zakrenite odstoju.
- Na sada posljednju spužvu filtra (ljubičasta, 20 ppi) stavite završnu ploču. Završnu ploču pričvrstite s dva vijka na objim šipkama za čišćenje.
- Pritisnite poklopac filtra na spremnik. (→ Skinuti poklopac filtra)



FCL0024

Redosljed ugradnje spužvica filtra

	FiltoClear 5000	FiltoClear 13000	FiltoClear 19000	FiltoClear 31000
Spužve filtra	30 ppi	30 ppi	10 ppi	30 ppi
	20 ppi	10 ppi	30 ppi	10 ppi
		20 ppi	10 ppi	30 ppi
			20 ppi	10 ppi
				20 ppi

HR

Vađenje/ugradnja UVC glave uređaja

⚠ OPREZ

Ultraljubičasto zračenje UV-C lampe može oštetiti oči i kožu.

- ▶ UVC svjetiljku nemojte nikada koristiti izvan njezinoga kućišta ili u oštećenom kućištu.
- ▶ Odvojite uređaj od strujne mreže prije nego što započnete s radovima održavanje ili prije nego što zamijenite UVC žarulju.

⚠ OPREZ

Kvarcno staklo i UVC žarulja mogu puknuti i uzrokovati posjekotine.

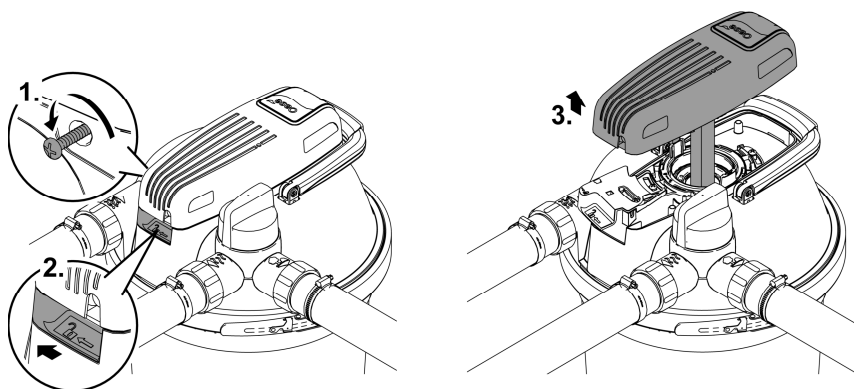
- ▶ Budite pažljivi kod svih radova na UVC uređaju za pročišćavanje, kako biste izbjegli posjekotine.
- ▶ Izbjegavajte treskanja, udarce i hektične pokrete kako biste spriječili pucanje stakla.

- ⓘ UVC žarulju zbog sigurnosti možete uključiti samo ako je UVC uređaj za pročišćavanje ispravno montiran u uređaj.

Vađenje/ugradnja UVC glave uređaja

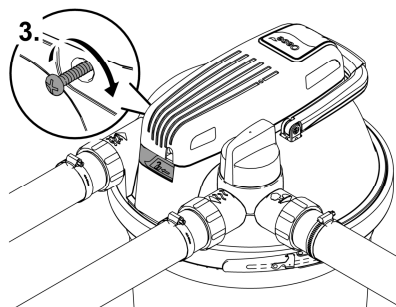
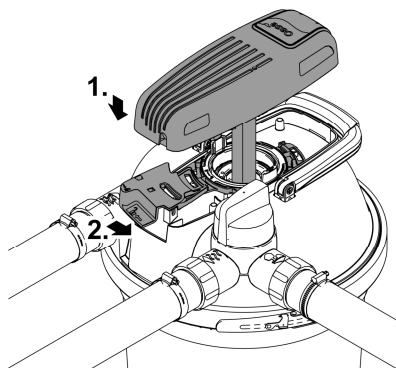
Postupite na sljedeći način:

- Izvucite utikač pročišćivača s UVC-zračenjem prije nego izvadite glavu UVC-uređaja.
- Odvrnite sigurnosni vijak, otpustite jezičac i skinite glavu UVC-uređaja.
- Ako glavu UVC-uređaja ne možete skinuti, to je zbog toga što se hlađenjem UVC-žarulje stvorio podtlak u kvarcnom staklu.
 - Rješenje: Uključite UVC uređaj za pročišćavanje. Toplina UVC-žarulje razgrađuje podtlak te će se glava UVC-uređaja uz „plop“ zvuk potisnuti prema gore. Izvucite utikač pročišćivača s UVC-zračenjem i izvadite glavu UVC-uređaja.



FCL0016

Vađenje/ugradnja UVC glave uređaja



FCL0017

Zamjena UVC žarulje

UV-C lampa smatra se potrošnim dijelom. Zamijenite UVC-žarulju kada prođe broj preporučenih radnih sati. Time ćete osigurati optimalan učinak filtra.

FittoClear	Snaga UVC-žarulje	Zamijeniti UVC-žarulju nakon
5000	18 W	8000 h (jedna sezona ribnjaka)
13000	24 W	
19000	42 W (opcionalno 36 W)	42 W / 60 W: 12000 h
31000	60 W (opcionalno 55 W)	36 W / 55 W: 8000 h

Preduvjet:

- Glava UVC-uređaja je izgrađen. (→ Vađenje/ugradnja UVC glave uređaja)
- Koristite samo UVC svjetiljke čija se oznaka i podaci o snazi podudaraju s podacima na pločici s oznakom tipa. (→ Tehnički podatci)

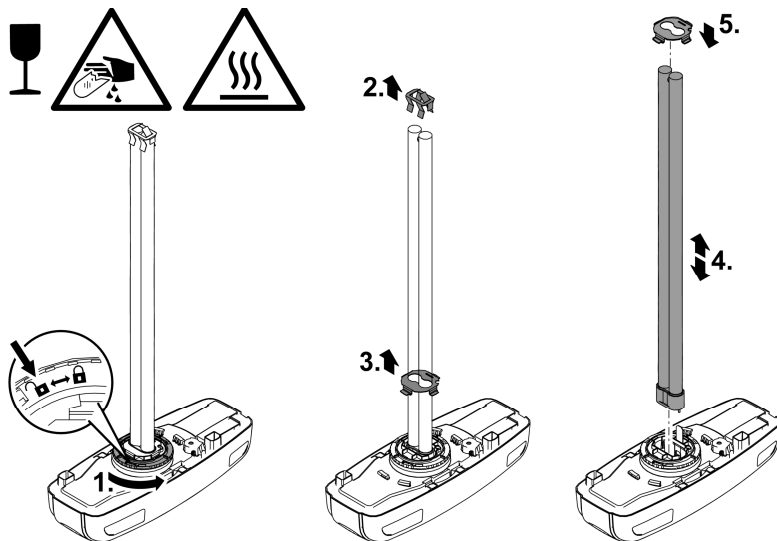
Postupite na sljedeći način:

- Izvaditi: Okrenite bajonetni prsten do nasjedanja na „brava otvorena“ kako biste mogli skinuti potporni lim i UVC-žarulju.
- Umetnuti: Okrenite bajonetni prsten do nasjedanja na „brava zatvorena“. U protivnom nećete moći ugraditi glavu UVC-uređaja.
 - Pri isporuci na staklu UVC-žarulje nalazi se zaštita koja štiti žarulju tijekom prijevoza. Pri radu zaštita žarulje nije potrebna i ne mora se stavljati.

- ❗ Ako potrebno, uklonite u kvarcnom staklu učvršćenu zaštitu za svjetiljku na sljedeći način:
 - Uklonite kvarcno staklo. (→ Kvarcno staklo očistiti / zamijeniti)
 - Na čvrstoj podlozi, oprezno i neprekidno kucajte po poklopcu rotora s kvarcnim staklom. Zaštita svjetiljke polako će iskliznuti iz kvarcnog stakla.

- ❗ UVC-žarulje marke OSRAM možete upotrebljavati samo bez potpornog lima. Stoga tvrtka OASE preporučuje upotrebu UVC-žarulja marke Philips.

HR



FCL0022

Kvarcno staklo očistiti / zamijeniti

Kvarcno staklo pričvršćeno je poklopcem rotora u glavi filtra na način da voda iz unutrašnjosti spremika ne može istjecati.

- Zamijenite kvarcno staklo, kada postane izgrebano ili mutno. Snaga čišćenja UVC-žarulje tada više nije dostatna.

⚠ OPREZ

Kvarcno staklo i UVC žarulja mogu puknuti i uzrokovati posjekotine.

- ▶ Budite pažljivi kod svih radova na UVC uređaju za pročišćavanje, kako biste izbjegli posjekotine.
- ▶ Izbjegavajte treskanja, udarce i hektične pokrete kako biste spriječili pucanje stakla.

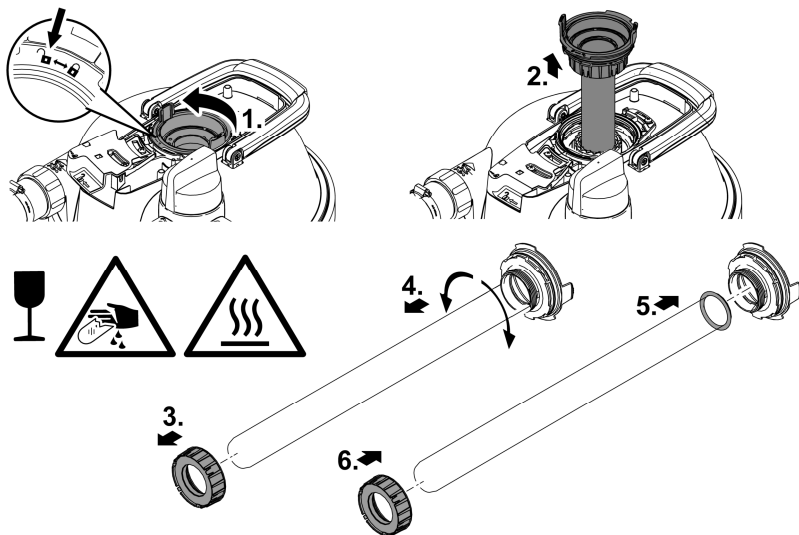
Preduvjet:

- Glava UVC-uređaja je izgrađen. (→ Vađenje/ugradnja UVC glave uređaja)

Postupite na sljedeći način:

- Isključite filtarsku pumpu.
- Otvorite poklopac rotora (bajonetni zatvarač na „brava otvoreno“).
- Izvadite poklopac rotora s kvarcnim staklom i, ako je uključen, rotora za čišćenje.
 - Okretni ventil stavite ne odvod otpadne vode kako biste uklonili mogući podtlak iz spremnika.

- Očistite kvarcno staklo. Ako mijenjate kvarcno staklo:
 - Otpustite stezni vijak i oprezno izvucite kvarcno staklo laganim pomicanjem i okretanjem.
 - Očistite brtvu i zamijenite ga kada se ošteti.
 - Namastite brtvu s OASE-masti (broj za narudžbu 27872) i navucite ju preko ruba kvarcnog stakla, kako biste izbjegli ostatke masti na kvarcnom staklu.
 - Stavite kvarcno staklo na poklopac rotora za čišćenje i zavrnite steznim vijkom do nalijeganja, jer se u protivnom poklopac rotora neće moći instalirati.
 - Provjerite istrošenost profila na rotoru za čišćenje. (→ Rotor za čišćenje zamijeniti)
 - Pri ugrađivanju kvarcnog stakla poklopac rotora za čišćenje okrenite do nalijeganja (bajonetni prsten na „brava zatvorena“). U protivnom nećete moći ugraditi glavu UVC-uređaja.
- ⓘ U kvarcnom staklu može doći do pojave kondenzacije. Stvaranje kondenzacije ne može se spriječiti i nema utjecaj na funkciju i sigurnost.



FCL0021

Rotor za čišćenje zamijeniti

Kod FiltoClear 19000 und FiltoClear 31000 iznad kvarcnog stakla dodatno se nalazi još i rotor za čišćenje koji se pokreće protokom vode i na taj način čisti kvarcno staklo.

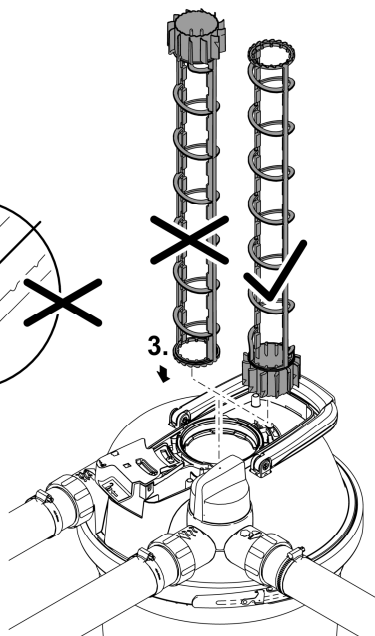
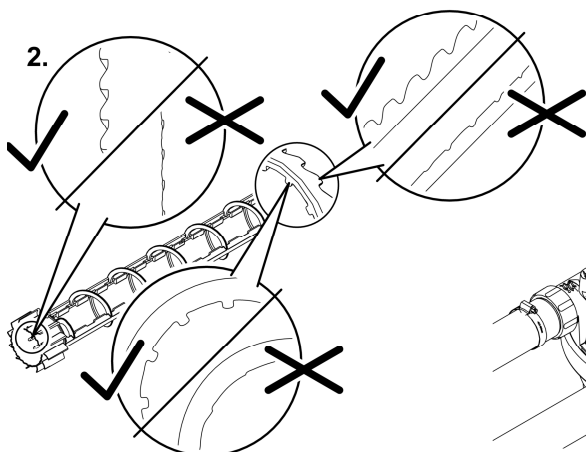
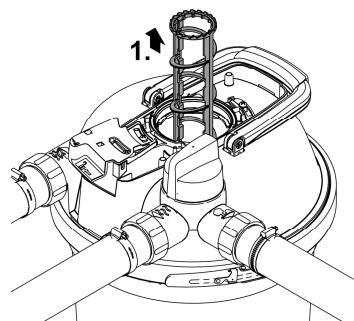
- Zamijenite rotor za čišćenje kada se istroši.

Preduvjet:

- Kvarcno staklo je izgrađeno. (→ Kvarcno staklo očistiti / zamijeniti)

Postupite na sljedeći način:

- Provjerite istrošenost profila rotora za čišćenje na prednjim i unutarnjim stranicama.
 - Ako je profil istrošen, rotor se otežano okreće pa se mora zamijeniti.
- Stavite rotor za čišćenje u UVC-spremnik.



FCL0029

Potrošni dijelovi

- Filtarske spužve
- UVC žarulja, kvarcno staklo i O-prsten za kvarcno staklo
- Rotor za čišćenje
- Zamjenski stezni vijak
- Priključak cijevi FiltoClear 19000, 31000

Stavljanje van pogona / prezimljavanje

Uređaj stavite van pogona pri temperaturi vode ispod +8 °C ili najkasnije kada se očekuje pojava mraza.

- Uklonite, ako je moguće, vodu iz spremnika, crijeva i priključaka.
- Temeljito očistite sve dijelove, provjerite ima li uređaj oštećenja i zamijenite oštećene dijelove.
- Spremite poklopac filtra, pročišćivač s UVC-zračenjem i filtre na suhom mjestu bez mraza.
– Mjesto skladištenja mora biti van domašaja djece.
- Pokrijte spremnik tako da ne može ući kišnica.
- Osigurajte ukopani spremnik na takav način da ne predstavlja rizik za ozljede za ljude ili životinje.

Otklanjanje neispravnosti

Neispravnost	Mogući uzrok	Rješenje
Na odvodu vode ne izlazi voda	Filtarska pumpa nije uključena	Uključite filtarsku pumpu
	Dovodi su začepljeni	Provjeriti dovode i po potrebi očistiti
	Okretni ventil nije okrenut na „filtriranje vode“	Okretni ventil staviti na „filtriranje vode“
Učinak protoka je prenizak	Spužve filtra su začepljene	Očistiti spužve filtra
	Učinak filtarske pumpe nije dovoljan	Upotrijebite filtarsku pumpu veće snage
Kontrolna lampica na glavi UVC-uređaja ne svjetli	Priključak na električnu mrežu je neispravan ili utikač nije priključen	Provjerite priključak na električnu mrežu (utikač, osigurači)
	Temperaturni prekidač isključio je UVC-žarulju	Pričekati da se UVC-žarulja ohladi
	UVC-žarulja je u kvaru	Zamijeniti UVC-žarulju
Učinak filtracije nije dostatan	Okretni ventil nije okrenut na „filtriranje vode“	Okretni ventil staviti na „filtriranje vode“
	Filtar je tek kratko vrijeme u pogonu	Pričekajte još nekoliko dana/tjedana
	Voda ili ribnjak su ekstremno prljavi	Temeljito očistiti ribnjak
	U ribnjaku se nalazi previše riba ili životinja	Pridržavajte se smjernica
	Spužve filtra su prljave	Očistiti spužve filtra
	Kvarcno staklo je prljavo	Očistiti kvarcno staklo i rotor za čišćenje
	Rotor za čišćenje okreće se jako sporo	Provjerite ima li kvarova na rotoru za čišćenje i po potrebi ga zamijenite
	Rotor za čišćenje ne okreće se zbog prljavštine	<ul style="list-style-type: none"> • Očistiti filtar • Očistiti rotor za čišćenje • Uklonite kamenčiće iz UVC-spremnika i spužvi filtra • Postaviti filtarsku pumpu na povišeno mjesto, kako biste izbjegli usisavanje grube prljavštine • Koristite zaštitnu vrećicu pumpe (br. art. 34876) za filtarsku pumpu kako biste izbjegli usisavanje grube prljavštine • Pri nedovoljnom učinku protoka, upotrijebite filtarsku pumpu veće snage
	UVC-žarulja dostigla je svoje vrijeme trajanja (nedovoljna jačina zračenja)	Zamijeniti UVC-žarulju

Tehnički podatci

Podaci o uređaju

FiltroClear			5000	13000	19000	31000
Pročišćivač s UVC-zračenjem	Priključni napon	V AC	220–240	220–240	220–240	220–240
	Mrežna frekvencija	Hz	50/60	50/60	50/60	50/60
	Prímljena snaga	W	18	24	42	60
	Snaga UVC-žarulje	W	18	24	42	60
	UVC-žarulja		18 W TC-L(UV-C)	24 W TC-L(UV-C)	36 W/42 W TC-L(UV-C)	55 W/60 W TC-L(UV-C)
	Način zaštite		IP68	IP68	IP68	IP68
	Maks. dozvoljena dubina uranjanja u vodu	m	0,1	0,1	0,1	0,1
	Duljina električnog kabela	m	5	5	5	5
Min. protok		l/h	2500	4500	6500	8500
Maks. protok		l/h	5000	9000	13000	17000
Maks. dozvoljeni tlak pumpe		bara	0,6	0,6	0,6	0,6
Maks. dozvoljeni pogonski tlak		bara	0,2	0,2	0,2	0,2
Ulaz	Priključak		G2	G2	G2	G2
	Navojni priključak crijeva	mm	38, 50	38, 50	38, 50	38, 50
Izlaz	Priključak		G2	G2	G2	G2
	Navojni priključak crijeva proziran	mm	38, 50	38, 50	38, 50	38, 50
Izlaz za prljavštinu	Priključak		G2	G2	G2	G2
	Navojni priključak crijeva proziran	mm	38, 50	38, 50	38, 50	38, 50
Broj spužvi filtra crvena			1	1	1	2
Broj spužvi filtra plava			–	1	2	2
Broj spužvi filtra ljubičasta			1	1	1	1
Prikladno za maks. volumen jezercera	l		5000	13000	19000	31000
Pogodno za maks. volumen ribnjaka s ribama	l		2500	7000	10000	15000
Pogodno za maks. volumen ribnjaka s ribama Koi	l		–	–	5000	7500
Dozvoljena temperatura okoline tijekom pogona	°C		0 ... +35	0 ... +35	0 ... +35	0 ... +35
Dopuštena temperatura vode	°C		+4 ... +35	+4 ... +35	+4 ... +35	+4 ... +35
Dimenzije	Duljina	mm	391	391	391	391
	Širina	mm	382	382	382	382
	Visina	mm	370	490	611	732
Masa	Bez vode	kg	8,0	8,8	9,6	10,3
	s vodom	kg	26	36	47	57

Dopuštene vrijednosti vode

Svježa voda, jezerska voda		
pH vrijednost		6,0 ... 9,0
Tvrdoća	°dH	8 ... 15
Slobodan klor	mg/l	<0,5
Sadržaj soli	%	<0,5
Temperatura	°C	+4 ... +35

Pričuvni dijelovi



S originalnim dijelovima tvrtke OASE uređaj ostaje siguran i nastavlja raditi pouzdano.

Crteže rezervnih dijelova i rezervne dijelove naći ćete na našoj internetskoj stranici.

www.oase.com/ersatzteile

Zbrinjavanje

NAPOMENA



Ovaj uređaj ne smije se baciti u kućni otpad.

- ▶ Odložite UVC svjetiljku i uređaj na otpad putem predviđenog sustava preuzimanja otpada.
- ▶ Onesposobite uređaj odsijecanjem kabela.

AVERTIZARE

- ▶ Deconectați de la rețeaua electrică toate aparatele electrice din apă, înainte de a introduce mâna în apă. Nerespectarea acestui lucru poate duce la vătămări grave sau la moarte prin electrocutare.
 - ▶ Acest aparat poate fi utilizat de copii cu vârste peste 8 ani, precum și de persoane cu abilități fizice, senzoriale sau mentale reduse sau lipsă de experiență și cunoștințe, dacă sunt supravegheate și au fost instruite cu privire la utilizarea în siguranță a aparatului și au înțeles pericolele implicate. Copiii nu au voie să se joace cu aparatul. Este interzisă curățarea și întreținerea curentă de către copii fără supraveghere.
-

Indicații de securitate

Conexiunea electrică

- Pentru instalația electrică din exterior se aplică dispoziții speciale. Instalația electrică poate fi executată numai de către un electrician calificat.
 - Datorită pregătirii de specialitate, cunoștințelor și experienței, electricianul este calificat și are permisiunea să execute instalații electrice în exterior. Acesta identifică posibilele pericole și respectă normele, prevederile și dispozițiile regionale și naționale.
 - Pentru întrebări și probleme, vă rugăm să vă adresați unui electrician specializat.
- Racordați aparatul numai dacă datele electrice ale aparatului coincid cu cele ale instalației de alimentare cu energie electrică.
- Conectați aparatul numai la o priză instalată corect. Aparatul trebuie să dispună de un sistem de protecție împotriva curenților vagabonzi cu o eroare de calcul a curentului de maxim 30 mA.
- Cablurile prelungitoare și distribuitorii de energie electrică (de exemplu reglete de prize) trebuie să fie compatibile pentru utilizarea în aer liber (cu protecție împotriva stropilor de apă).
- Protejați ștecărele și conectorii liberi împotriva umidității.

Funcționare sigură

- Nu utilizați aparatul în cazul în care cablurile electrice sau carcasa sunt deteriorate.
- Un cablu de conexiune deteriorat nu poate fi înlocuit. Eliminați aparatul.
- Nu transportați sau trageți aparatul de cablul de alimentare.
- Nu efectuați niciodată modificări tehnice ale aparatului.
- Executați la aparat numai lucrările care sunt descrise în aceste instrucțiuni.
- Utilizați numai piese de schimb și accesorii originale.
- Pozați cablurile astfel încât să fie protejate împotriva deteriorărilor și să nu se împiedice ni-
meni de acestea.
- În caz de probleme, contactați serviciului autorizat pentru clienți sau OASE.

Utilizarea în conformitate cu destinația

Utilizați produsul descris în acest manual doar după cum urmează:

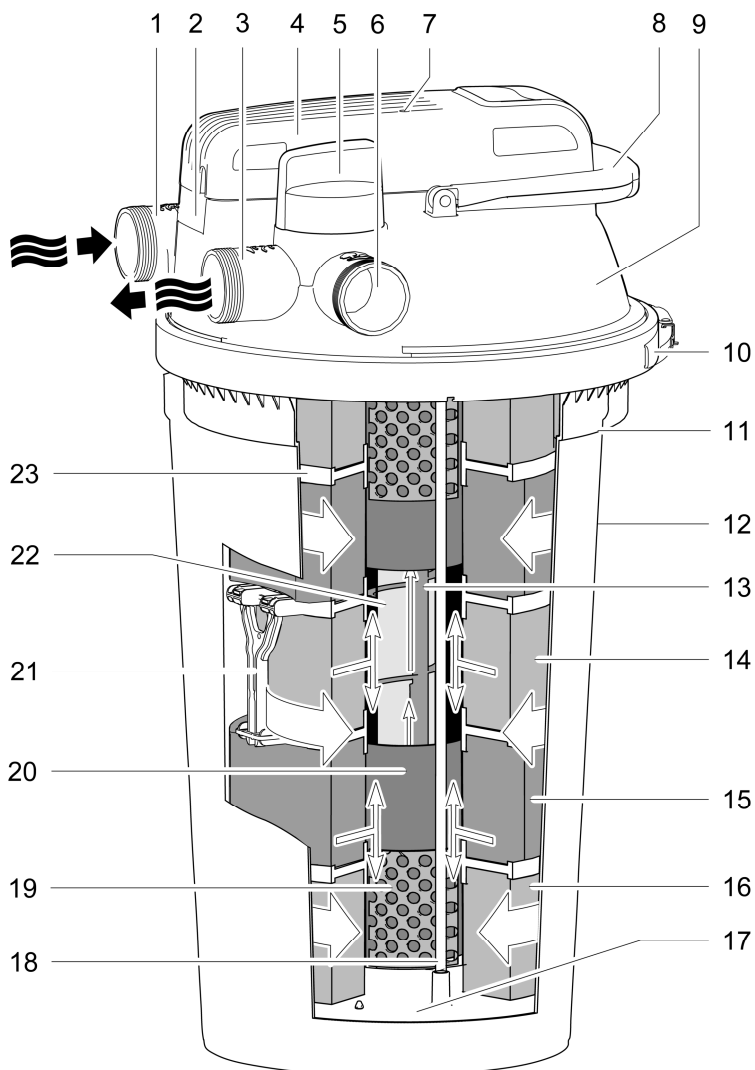
- Pentru curățarea mecanică și biologică a iazurilor de grădină.
- cu respectarea datelor tehnice. (→ Date tehnice)

Pentru aparat sunt valabile următoarele restricții:

- Acest produs nu este potrivit pentru iluminatul general, ci este destinat doar scopului descris.
- Nu utilizați niciodată lampa cu ultraviolete în afara carcasei sau în alte scopuri. Radiația UVC prezintă pericol pentru ochi și piele chiar și în doze reduse.
- Nu este admisă în nicio situație acționarea cu alte lichide cu excepția apei.
- NU utilizați în combinație cu substanțe chimice, alimente, substanțe ușor inflamabile sau explozive
- Nu se va utiliza niciodată fără debit de apă.
- Nu utilizați în scopuri profesionale sau industriale.






Descrierea produsului

Vedere de ansamblu

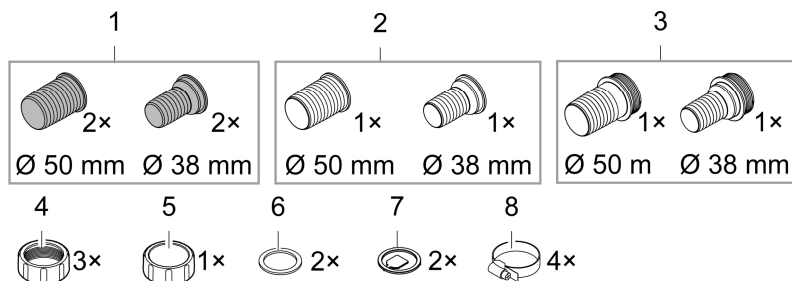


RO

FCL0007

1		Intrarea apei la iazul de curățat <ul style="list-style-type: none"> • Racord G2
2		Inel de deschidere cu șurub de blocare pentru blocarea capului dispozitivului UVC <ul style="list-style-type: none"> • Inelul de deschidere trebuie slăbit pentru a îndepărta capul dispozitivului UVC.
3		Evacuare a apei din iazul de curățat <ul style="list-style-type: none"> • Racord G2
4		Capul dispozitivului UVC cu monitorul de temperatură <ul style="list-style-type: none"> • Clarificatorul UVC se oprește în caz de supraîncălzire și pornește din nou automat când s-a răcit
5		Supapă rotativă pentru a comuta între evacuarea apei și evacuarea apei murdare
		Filtrarea apei și iradierea cu UVC
		Curățarea bureților de filtrare
6		Evacuare pentru apa murdară la curățarea bureților de filtrare <ul style="list-style-type: none"> • Racord G2
7		Lampă de control pentru a verifica funcționarea clarificatorului UVC
8		Mâner de curățare <ul style="list-style-type: none"> • Prin tragere, bureții de filtrare sunt comprimați și particulele de murdărie sunt îndepărtate
9		Capacul filtrului
10		Inel de prindere pentru fixarea capacului filtrului pe recipient
11		Marcare pentru adâncimea maximă de săpare
12		Recipient
13		Rotor de curățare, curăță sticla de cuarț în timpul funcționării <ul style="list-style-type: none"> • Exclusiv cu FiltoClear 19000, 31000
14		Burete de filtrare albastru (10 ppi)
15		Burete de filtrare roșu (30 ppi)
16		Burete de filtrare violet (20 ppi)
17		Placa de acoperire pentru bureții de filtrare este conectată la cele două tije de curățare
18		Tija de curățare, conectează mânerul de curățare și placa de acoperire
19		Grilaj, menține bureții de filtrare la distanță față de carcasa de apă UVC
20		Carcasa de apă UVC, conduce apa la lampa UVC
21		Distanțiere, care conectează împreună două șaibe distanțiere <ul style="list-style-type: none"> • Distanțierile împiedică comprimarea filtrelor de spumă prin greutatea filtrelor de spumă de mai sus
22		Sticlă de cuarț cu lampă ultraviolete UVC internă
23		Șaibă distanțieră, se află între doi bureți de filtrare

Piese de conectare pentru asamblare



FCL0012

- 1 Duză transparentă pentru furtun
 - Utilizare: Evacuare apă, evacuare apă murdară

- 2 Duză pentru furtun neagră
 - Utilizare: Admisie apă

- 3 Duză pentru furtun negru cu filet interior G2
 - Utilizare: Capătul deschis al furtunului de apă murdară, capacul este înșurubat pe filetul exterior

- 4 Piulițe de racord G2, pentru asamblarea duzelor furtunului

- 5 Capac de închidere G2, pentru închiderea de evacuare a apei murdare

- 6 Garnitură plată pentru duza de furtun neagră și capac de etanșare

- 7 Paleta de curgere pentru duza transparentă a furtunului

- 8 Clemă de furtun

RO

Descrierea funcțiilor

Pompa de filtru împinge apa în recipientul etanș la presiune, în care trece prin diferite etape de curățare și apoi este returnată în iaz.

Nivel de curățare „Filtrare”.

Apa trece prin bureții de filtrare. Impuritățile mecanice sunt reținute de bureții de filtrare. Materialele în suspensie și nămolul biologic se depun pe fundul recipientului. Pe bureții de filtrare se depun bacterii benefice care curăță apa din punct de vedere biologic. Își încep activitatea de la o temperatură a apei de +10 °C.

Burete de filtrare	Proprietăți
Albastru (10 ppi)	Viteză mare de curgere
Violet (20 ppi)	Depunerea bacteriilor pentru nitrificare, care transformă amoniul mai întâi în nitriți și apoi în azotați
Roșu (30 ppi)	Viteză redusă de curgere Depunerea bacteriilor pentru nitrificare și denitrificare, care transformă azotații în azot

Nivel de curățare „iradiere UVC”.

Apa este iradiată cu ultraviolete UV-C de la clarificatorul UVC. Algele în suspensie mor, agenții patogeni sunt distruși.

Bypass

Bypass-ul asigură că doar aproximativ 70% din apă este iradiată cu ultraviolete UV-C. În acest fel, se obține o doză de radiație suficientă chiar și la un debit ridicat.

Efect de curățare biologică

Efectul maxim de curățare biologică se obține atunci când bureții de filtrare sunt complet colonizați cu bacterii de filtrare. În cazul bureților de filtrare noi, colonizarea poate dura câteva săptămâni. Prin adăugarea de bacterii de activare, puteți accelera considerabil colonizarea.

Curățarea bureților de filtrare

Puteți folosi apa murdară, care rezultă de la curățarea bureților de filtrare pentru a fertiliza grădina.

Pompa de filtru recomandată

	FiltroClear			
	5000	13000	19000	31000
AquaMax Eco Premium	4000	8000	12000	16000

Simbolurile de pe aparat

IP68



Dispozitivul este etanș la praf, complet protejat împotriva contactului și protejat împotriva scufundării permanente până la o adâncime de 0,1 m.



Radiații ultraviolete UVC periculoase



Protejați dispozitivul de lumina directă a soarelui.



Protejați dispozitivul de îngheț.



Nu eliminați aparatul împreună cu deșeurile menajere obișnuite



Citiți instrucțiunile de utilizare

Amplasarea și racordarea

Amplasarea aparatului

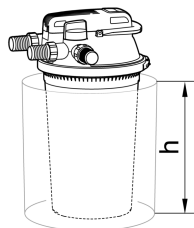
Țineți cont la proiectare:

- Când operați pe un iaz de înot: Instalați dispozitivul la o distanță de cel puțin 2 m de apă.
- Când operați pe un iaz: Puteți instala dispozitivul direct pe marginea iazului.
- Protejați filtrul de presiune de lumina directă a soarelui.
- Plasați returnul în iaz astfel încât de ex. apa să se verse înapoi în iaz printr-un pârau. Făcând acest lucru se îmbogățește și apa cu oxigen.
- Intrarea în iaz poate fi la maximum 2 m deasupra capacului filtrului.

Îngropați filtrul de presiune

Un recipient îngropat abia se vede. FiltroCap de culoare gri piatră (art. nr. 77831) disponibil ca accesoriu pentru capacul filtrului se integrează perfect în peisajul iazului.

- Săpați o groapă lângă iaz, în care să plasați recipientul până la adâncimea maximă de îngropare.
- Subsolul trebuie să fie ferm și plan.



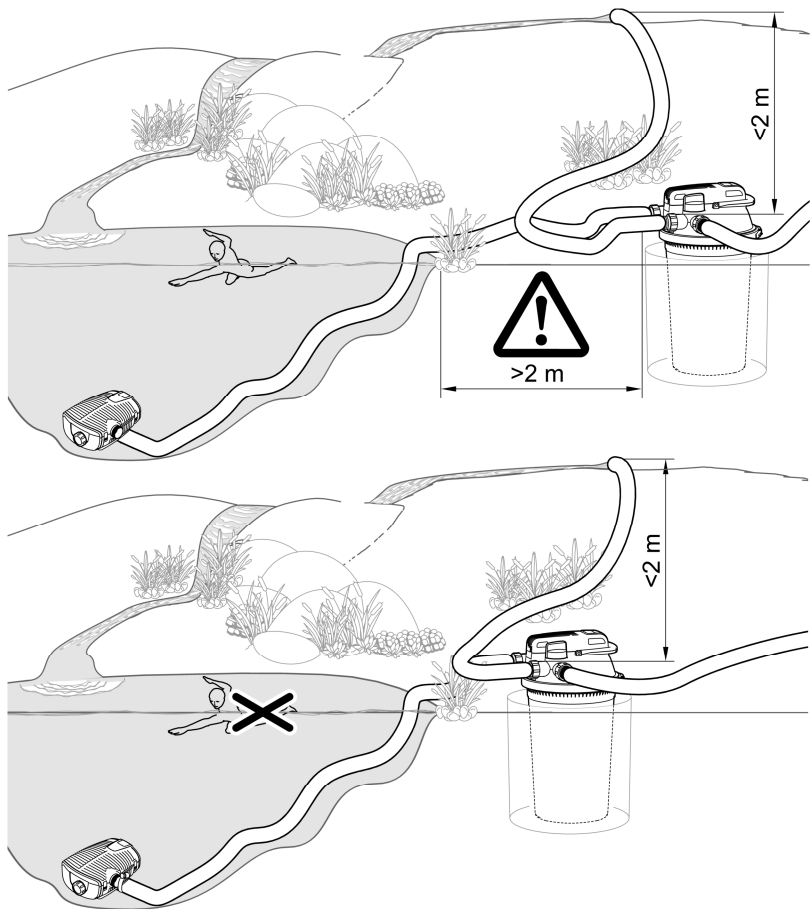
FiltroClear	Adâncimea de îngropare h
5000	0,12 m
13000	0,24 m
19000	0,36 m
31000	0,48 m

RO

Instalați filtrul de presiune la nivelul solului

Dacă nu îngropați filtrul de presiune, poziționați-l astfel încât să nu fie la vedere, de ex. ascuns după tufișuri.

- Amplasați dispozitivul lângă iaz.
- Subsolul trebuie să fie ferm și plan.



FCL0011

Realizați conexiunile

Puteți conecta furtunuri cu un diametru de 38 mm sau 50 mm la filtrul de presiune. Racordurile corespunzătoare de furtun sunt incluse în pachetul de livrare.

- ❗ Folosiți furtunuri cu un diametru de 50 mm pentru a menține cât mai scăzută pierderea de presiune în furtunuri.
- ❗ Dacă utilizați un activator de filtrare pentru punerea în funcțiune, introduceți-l în recipient înainte de următorii pași de asamblare.
 - Puteți îndepărta mai ușor capacul filtrului dacă scoateți mai întâi toate furtunurile de pe capacul filtrului.

Racordați intrarea

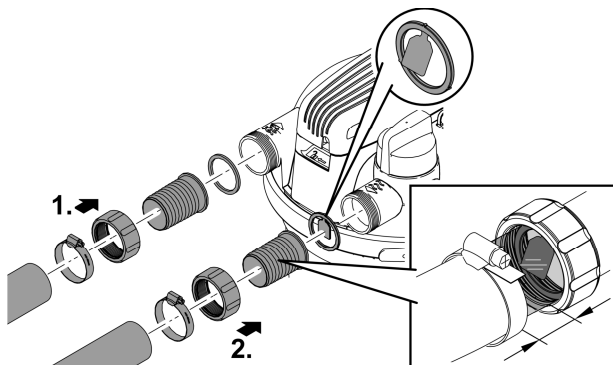
Pentru racordarea dintre ieșirea pompei de filtru și intrarea filtrului de presiune, utilizați numai furtunuri de presiune care sunt omologate pentru cel puțin omologate pentru cel puțin presiunea maximă a pompei.

- Fixați întotdeauna furtunul pe o duză de furtun cu o clemă de furtun.

Racordați evacuarea

Utilizați duza transparentă pentru furtun cu paleta de curgere. Puteți evalua calitatea apei după filtrare prin duza transparentă a furtunului. Puteți vedea curgerea apei din paleta de curgere.

- Împingeți furtunul pe duza furtunului astfel încât să rămână libere două segmente pe duza furtunului.
 - Acest lucru vă oferă un câmp vizual suficient de mare în duza furtunului.
- Fixați întotdeauna furtunul pe o duză de furtun cu o clemă de furtun.



Racordați evacuarea apei murdare

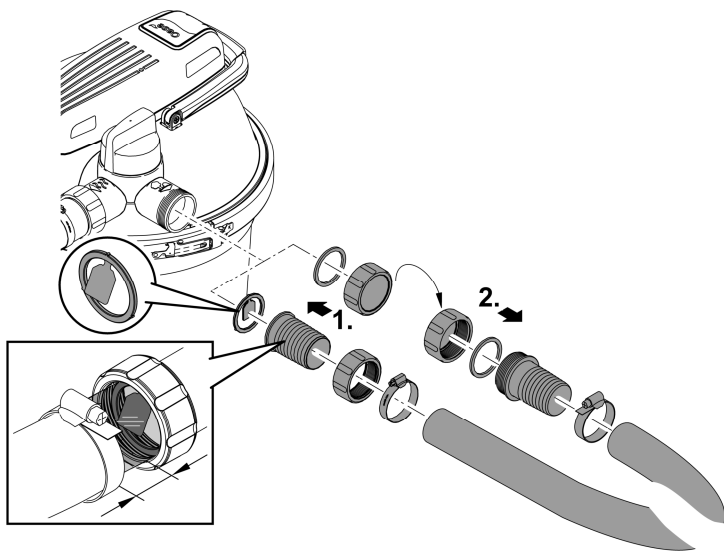
Puteți folosi apa murdară rezultată din curățare pentru fertilizare. Conectați un furtun pe care să îl direcționați într-un loc potrivit (de exemplu, strat de flori).

Utilizați duza transparentă pentru furtun cu paleta de curgere. Puteți utiliza duza transparentă a furtunului pentru a evalua gradul de contaminare a apei la curățarea bureților de filtrare. Puteți vedea curgerea apei din paleta de curgere.

- Împingeți furtunul pe duza furtunului astfel încât să rămână libere două segmente pe duza furtunului.
 - Acest lucru vă oferă un câmp vizual suficient de mare în duza furtunului.
- Fixați întotdeauna furtunul pe o duză de furtun cu o clemă de furtun.
- Montați duza de furtun neagră cu filet tată G2 la orificiul de evacuare a furtunului. Închideți duza furtunului cu capacul și garnitura plată.

INDICAȚIE

Închideți orificiul de evacuare a murdăriei sau orificiul de evacuare a furtunului conectat la acesta cu capacul și garnitura plată. Acest lucru previne golirea neintenționată a iazului. Scoateți capacul de închidere doar pentru a scurge apa murdară.



FCL0028

Punerea în funcțiune

INDICAȚIE

Aparatul se distruge, dacă este acționat cu un reostat. Conține componente electrice sensibile.

► Nu conectați aparatul la o alimentare cu curent cu intensitate reglabilă.

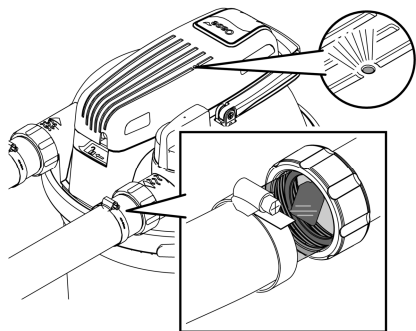
- ❶ Bacteriile de activare pur biologice Oase AquaActiv BioKick activează biologia filtrului și asigură performanța deplină a filtrului de iaz în câteva săptămâni. Inițiați imediat detoxifierea nitriților, amoniului și amoniacului. Vă recomandăm să umpleți Oase AquaActiv BioKick în recipient
- la pornirea inițială,
 - după spălarea manuală sau înlocuirea filtrului de spumă,
 - după o perioadă lungă de oprire sau la repornire după pauza de iarnă.

Ordinea punerii în funcțiune:

1. Dacă este necesar, adăugați Oase AquaActiv BioKick în recipient. (→ Îndepărtați/așezați capacul filtrului)
2. Verificați furtunurile, capacul de etanșare pentru ieșirea apei murdare și inelul de strângere cu zăvor de siguranță pentru o fixare strânsă.
3. Setează supapa rotativă la „filtrarea apei”.
4. Porniți pompa iazului.
5. Nu porniți clarificatorul UVC până când apa nu iese din orificiul de evacuare de apă.(→ Porniți/opriți clarificatorul UVC)
 - Nu puneți niciodată în funcțiune clarificatorul UVC fără circulație de apă.
 - Dacă utilizați Oase AquaActiv BioKick, clarificatorul UVC trebuie oprit timp de 24 de ore. Acest lucru asigură un efect optim al bacteriilor de activare.

Porniți/opriți clarificatorul UVC

- **Activare:** Introduceți ștecărul în priză.
 - Aparatul pornește imediat.
 - Lampa de control se aprinde.
 - Puteți vedea fluxul de apă prin paleta de curgere de la ieșire.
- **Dezactivare:** Scoateți ștecărul din priză.



FCL0015

Operare

Filtrul de presiune poate fi în funcțiune pe tot parcursul sezonului iazului (pompa de filtru și clarificatorul UVC sunt pornite).

- Biologia filtrului nu mai este activă la temperaturi ale apei sub 10 °C.
- Dacă temperatura apei este sub 8 °C sau cel mai târziu atunci când se preconizează condiții de îngheț, este necesar să scoateți dispozitivul din funcțiune. (→ Dezafectare / iernare)
- Lampa cu ultraviolete UVC este o parte consumabilă. Înlocuiți lampa cu ultraviolete UVC după o anumită perioadă de funcționare pentru a asigura performanța optimă a filtrului. (→ Înlocuirea lămpii cu ultraviolete)

Curățarea și întreținerea

INDICAȚIE

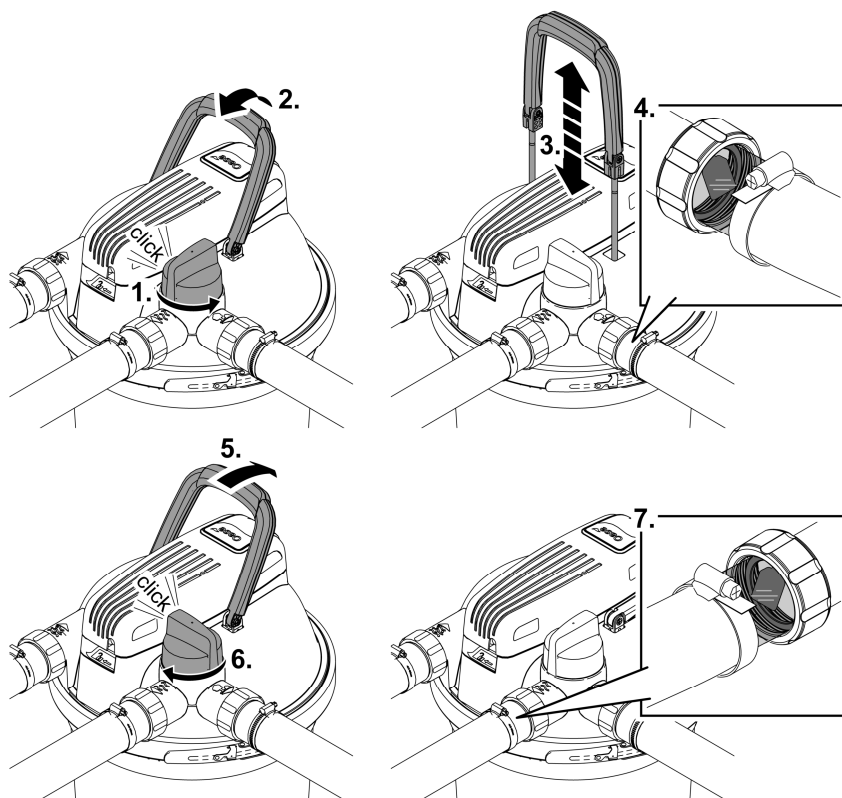
Nu utilizați agenți de curățare agresivi sau soluții chimice. Aceste substanțe pot să deterioreze carcasa, să afecteze funcționarea aparatului și sunt toxice pentru animale, plante și mediul înconjurător

- Curățați numai partea exterioară a carcasei cu apă curată și o perie moale.

Curățarea bureților de filtrare

Pentru a curăța bureții de filtrare puteți folosi funcția Easy-Clean. Pompa de filtru este pornită în timpul curățării, astfel încât apa murdară să fie transportată din filtrul de presiune.

- Prin acționarea supapei rotative, direcționați apa din recipient către evacuarea apei murdare. Prin urmare, apa murdară nu curge înapoi în iaz.
 - Mai întâi scoateți capacul de etanșare de la furtunul de drenaj pentru apa murdară.
- Comprimați bureții de filtrare trăgând de mânerul de curățare. Particulele de murdărie se desprind și curg împreună cu apa prin orificiul de evacuare a apei murdare într-un strat de flori, de exemplu.
- Puteți controla debitul de apă prin duzele transparente ale furtunului și puteți vedea cât de murdară este apa care iese prin orificiul de evacuare a apei murdare în timpul curățării. De îndată ce apa este limpede, re poziționați supapa rotativă înapoi la „Filtrare”.
- După curățare, închideți furtunul de apă murdară sau orificiul de evacuare a apei de protecție cu capacul de etanșare și garnitura plată.



FCL0020

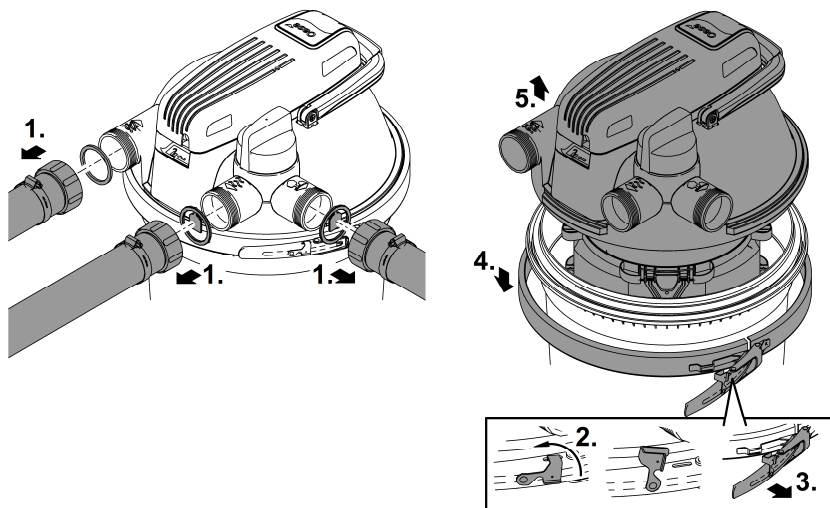
RO

Îndepărtați/așezați capacul filtrului

Scoateți capacul filtrului

Procedați după cum urmează:

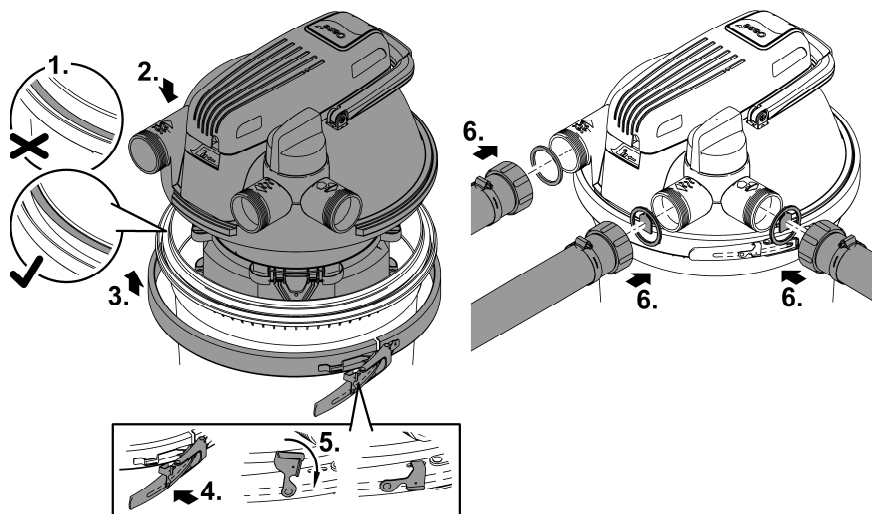
- Opriți pompa de filtru și deconectați clarificatorul UVC de la priză.
- Îndepărtați toate furtunurile de pe capacul filtrului (deșurubați duzele pentru furtun).
- Eliberați zăvorul de siguranță.
 - Folosiți un clește plat dacă zăvorul de siguranță este rigid.
- Deschideți inelul de prindere și scoateți capacul filtrului.



FCL0018

Așezați capacul filtrului

- Asigurați-vă că inelul O de pe recipient este așezat corect pe marginea recipientului.
 - Umeziți garnitura cu apă sau, dacă este necesar, ungeți garnitura, astfel încât capul filtrului să poată fi presat mai ușor pe recipient.
- Apăsați capacul filtrului în mod uniform și cu forță pe recipient până la capăt.
 - Capacul filtrului trebuie să se așeze complet pe recipient, în caz contrar, inelul de prindere nu poate fi închis.
- Fixați capacul filtrului cu inelul de prindere și rotiți zăvorul de siguranță.
 - Zăvorul de siguranță previne slăbirea accidentală a inelului de prindere și astfel scurgerea necontrolată a apei din iaz.
 - Folosiți un clește plat dacă zăvorul de siguranță este rigid.
- Atașați toate furtunurile (înșurubați duzele pentru furtun).



FCL0019

Curățarea echipamentului și spălarea sau înlocuirea bureților de filtrare

Prin solicitare mecanică și îmbătrânire obișnuită are loc uzura bureților de filtrare.

i Utilizați bureți de filtrare noi la începutul sezonului.

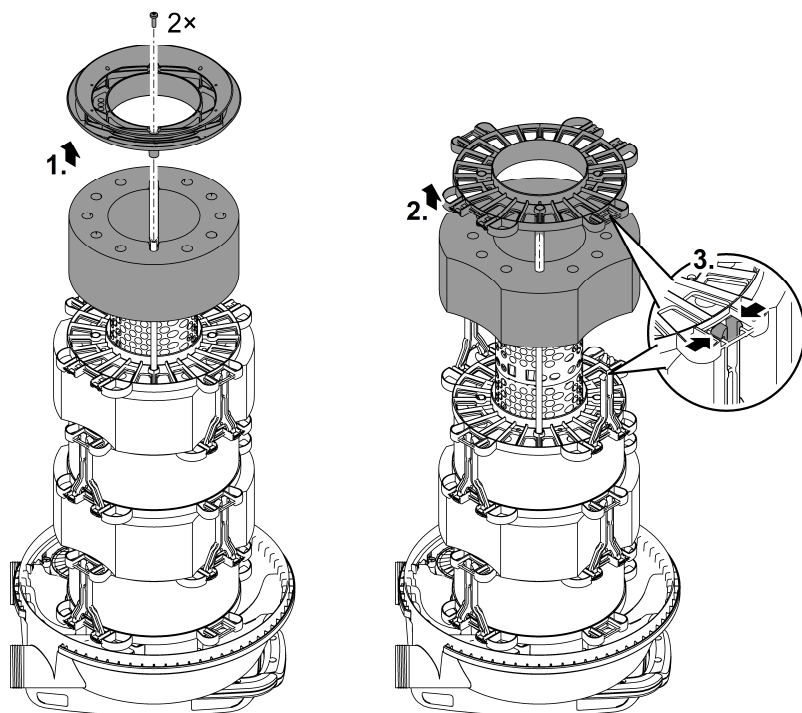
Dezasamblați pachetul cu bureți de filtrare

Condiția necesară:

- Capacul filtrului este îndepărtat. (→ Scoateți capacul filtrului)

Așezați capacul filtrului cu partea de sus în jos pe o suprafață moale și curată, astfel încât pachetul de bureți de filtrare să fie deasupra.

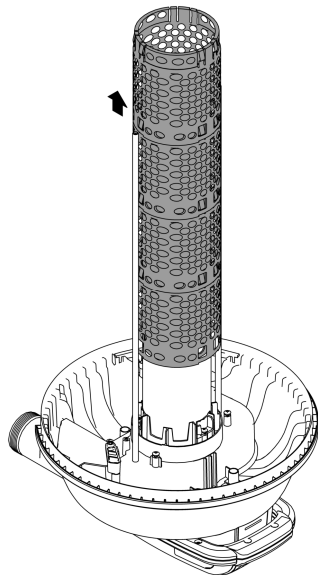
- Slăbiți cele două șuruburi, îndepărtați placa de acoperire și scoateți primul burete de filtrare.
- Pentru fiecare burete de filtrare suplimentar, slăbiți cele două distanțiere și scoateți șaița distanțieră și buretele de filtrare.



FCL0023

Curățare

- Curățați recipientul, inelul de prindere, capacul filtrului, carcasa de apă UVC și grilajul cu un jet puternic de apă.
 - Puteți scoate grilajul trăgând și rotindu-l în același timp în sensul acelor de ceasornic.
- Spălați bureții de filtrare strângându-i puternic sub jetul de apă.
 - Dacă este necesar, înlocuiți bureții de filtrare.

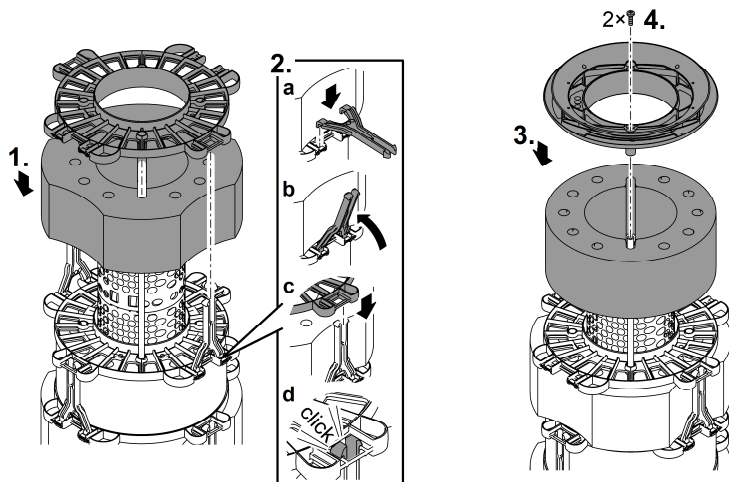


FCL0030

RO

Asamblați pachetul cu bureți de filtrare

- Glisați bureții de filtrare pe grilaj în ordinea în care sunt predispuși. (→ Secvența de instalare a bureților de filtrare)
- Așezați o șaibă distanțieră pe fiecare burete de filtrare, pe care îl atașați cu două distanțiere.
 - Introduceți distanțierul în șaiba distanțieră până la capăt și întoarceți distanțierul cu o mișcare ușoară de răsucire.
- Așezați placa de acoperire pe ultimul burete de filtrare (violet, 20 ppi). Atașați placa de acoperire la ambele tije de curățare cu cele două șuruburi.
- Așezați capacul filtrului pe recipient. (→ Așezați capacul filtrului)



FCL0024

Secvența de instalare a bureților de filtrare

	FiltoClear 5000	FiltoClear 13000	FiltoClear 19000	FiltoClear 31000
Bureți de filtrare	30 ppi	30 ppi	10 ppi	30 ppi
	20 ppi	10 ppi	30 ppi	10 ppi
		20 ppi	10 ppi	30 ppi
			20 ppi	10 ppi
			20 ppi	

Demontați/instalați capul dispozitivului UVC

⚠ ATENȚIE

Radiațiile ultraviolete de la lampa UVC pot deteriora ochii și pielea.

- ▶ Nu utilizați niciodată lampa cu ultraviolete UVC în afara carcasei sau într-o carcasă deteriorată.
- ▶ Deconectați aparatul de la rețea înainte de a începe lucrările de întreținere sau înainte de a înlocui lampa cu ultraviolete.

⚠ ATENȚIE

Tubul din sticlă de cuarț și lampa cu ultraviolete UVC se pot sparge și pot cauza vătămări prin tăiere.

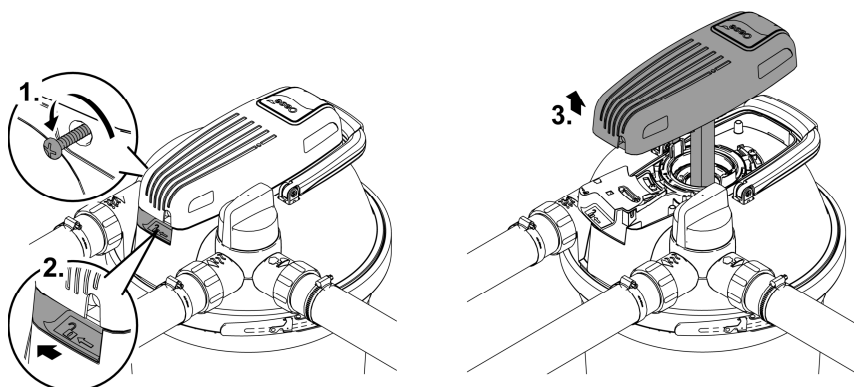
- ▶ Efectuați cu precauție toate lucrările la clarificatorul UVC, pentru a evita rănirea prin tăiere.
- ▶ Evitați vibrațiile, loviturile și mișcările hectice, pentru a împiedica spargerea sticlei.

- ⓘ Din motive de siguranță, lampa cu ultraviolete UVC se poate conecta numai când clarificatorul UVC este montat corect în aparat.

Demontați capul dispozitivului UVC

Procedați după cum urmează:

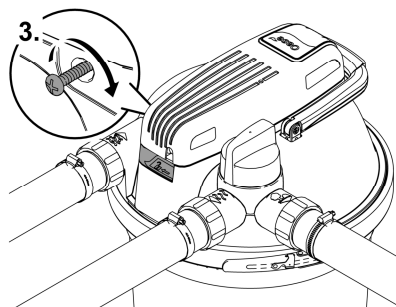
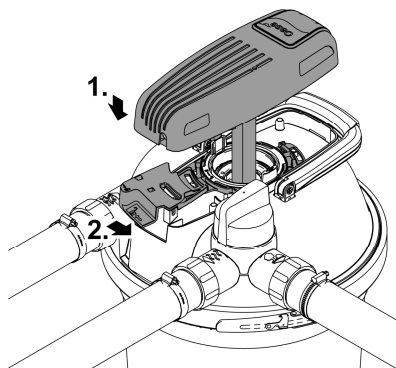
- Scoateți mai întâi ștecherul de rețea al clarificatorului UVC înainte de a scoate capul dispozitivului UVC.
- Scoateți șurubul de blocare, slăbiți inelul de deschidere și scoateți capul dispozitivului UVC.
- Dacă nu puteți îndepărta capul dispozitivului UVC, s-a acumulat o presiune negativă în sticla de cuarț în timp ce lampa UVC s-a răcit.
 - Remediere: Porniți clarificatorul UVC. Căldura lămpii UVC disipează presiunea negativă, iar capul dispozitivului UVC este împins în sus cu un sunet surd. Scoateți ștecherul de rețea al clarificatorului UVC și îndepărtați capul dispozitivului UVC.



FCL0016

RO

Instalați capul dispozitivului UVC



FCL0017

Înlocuirea lămpii cu ultraviolete

Lampa cu ultraviolete UVC este o parte consumabilă. Înlocuiți lampa UVC după ce au fost atinse orele de funcționare specificate. Acest lucru asigură o performanță optimă a filtrului.

FiltoClear	Puterea lămpii UVC	Înlocuiți lampa UVC după
5000	18 W	8000 ore (un sezon de iaz)
13000	24 W	
19000	42 W (opțional 36 W)	42 W / 60 W: 12000 h
31000	60 W (opțional 55 W)	36 W / 55 W: 8000 h

Condiția necesară:

- Capul dispozitivului UVC este demontat. (→ Demontați capul dispozitivului UVC)
- Utilizați numai lămpi cu ultraviolete UVC a căror simbolizare și putere corespund datelor de pe plăcuța de tip. (→ Date tehnice)

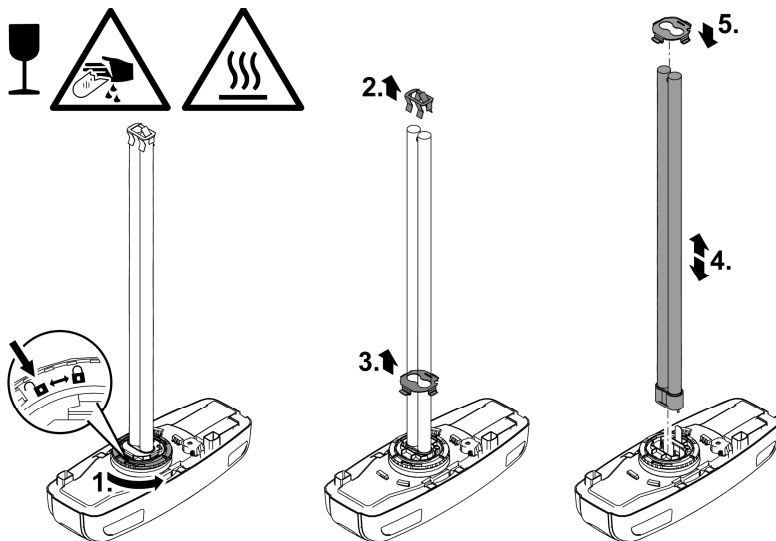
Procedați după cum urmează:

- Demontare: Rotiți inelul baionetă pentru a ajunge la capăt pe „încuietare deschisă”, astfel încât să puteți îndepărta placa de reținere și lampa UVC.
- Instalare: Rotiți inelul baionetă pentru a ajunge la capăt pe „încuietare închisă”. În caz contrar, nu puteți instala capul dispozitivului UVC.
 - La livrare, becul de sticlă al lămpii UVC are așezat un protector de lămpi ca protecție de transport. Protecția lămpii nu este necesară pentru funcționare și nu trebuie repositionată.

i Dacă este necesar, îndepărtați o protecție a lămpii care este blocată în sticla de cuarț, după cum urmează:

- Îndepărtați sticla de cuarț. (→ Curățați/înlocuiți sticla de cuarț)
- Loviți cu atenție și constant capacul rotorului împreună cu sticla de cuarț pe o suprafață fermă. Protecția lămpii alunecă treptat din sticla de cuarț.

i Puteți utiliza lămpi UVC de la OSRAM numai fără placă de reținere. Prin urmare, OASE recomandă utilizarea lămpilor UVC de la Philips.



FCL0022

Curățați/încuiți sticla de cuarț

Sticla de cuarț este atașată de capul filtrului prin intermediul unui capac rotor, astfel încât apa din interiorul recipientului să nu poată ieși.

- Încuiți sticla de cuarț dacă aceasta este zgâriată sau opacă. Puterea de curățare a lămpii UVC nu mai este în acel caz suficientă.

⚠ ATENȚIE

Tubul din sticlă de cuarț și lampa cu ultraviolete UVC se pot sparge și pot cauza vătămări prin tăiere.

- ▶ Efectuați cu precauție toate lucrările la clarificatorul UVC, pentru a evita rănirea prin tăiere.
- ▶ Evitați vibrațiile, loviturile și mișcările hectice, pentru a împiedica spargerea sticlei.

Condiția necesară:

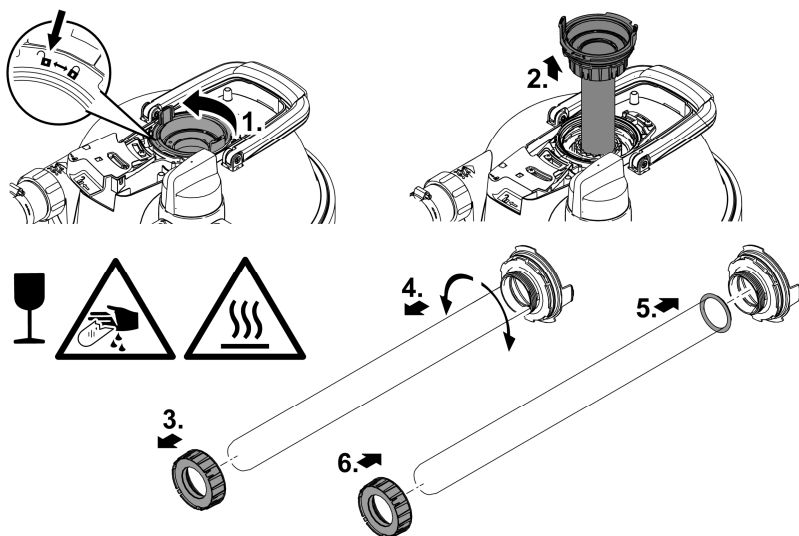
- Capul dispozitivului UVC este demontat.(→ Demontați capul dispozitivului UVC)

Procedați după cum urmează:

- Oprțiți pompa de filtru.
- Deblocați capacul rotorului (încuietoare baionetă pe „încuietoare deschisă”).
- Scoateți capacul rotorului cu sticla de cuarț și, dacă există, rotorul de curățare.
 - Așezați supapa rotativă pe orificiul de evacuare a apei murdare pentru a elimina orice presiune negativă care s-ar fi putut genera în recipient.

RO

- Curățați sticla de cuarț. Atunci când înlocuiți sticla de cuarț:
 - Slăbiți șurubul de strângere și trageți cu grijă sticla de cuarț printr-o mișcare ușoară de oscilație și rotire.
 - Curățați inelul O, înlocuiți-l dacă este deteriorat.
 - Ungeți inelul O cu unsoare OASE (număr de comandă 27872) și trageți-l peste gulerul sticlei de cuarț pentru a evita formarea de reziduuri de grăsime pe sticla de cuarț.
 - Așezați sticla de cuarț pe capacul rotorului și strângeți șurubul de strângere până la capăt, în caz contrar capacul rotorului nu poate fi instalat.
 - Verificați uzura profilului rotorului de curățare. (→ Înlocuiți rotorul de curățare)
 - La instalarea sticlei de cuarț, rotiți capacul rotorului cât de mult posibil (încuietoare baionetă pe „încuietoare închisă”). În caz contrar, nu puteți instala capul dispozitivului UVC.
- ⓘ În sticla de cuarț se poate forma condens. Formarea condensului este inevitabilă și nu are nici o influență asupra funcționării și siguranței.



FCL0021

Înlocuiți rotorul de curățare

FiltoClear 19000 und FiltoClear 31000 Deasupra sticlei de cuarț se află și un rotor de curățare care, antrenat de fluxul de apă, curăță sticla de cuarț.

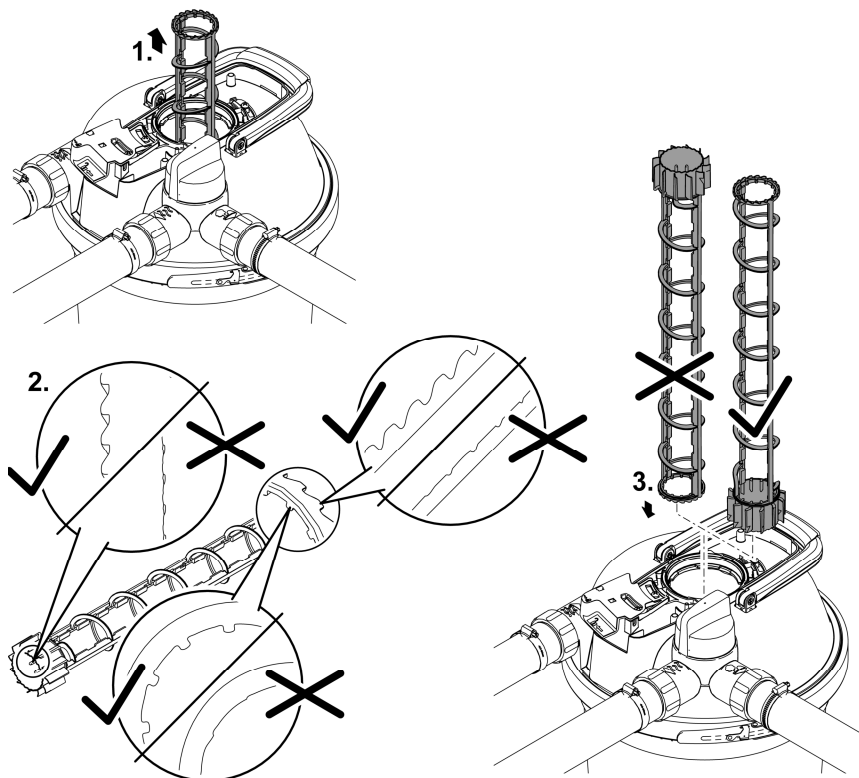
- Înlocuiți rotorul de curățare dacă este uzat.

Condiția necesară:

- Sticla de cuarț este demontată. (→ Curățați/inlocuiți sticla de cuarț)

Procedați după cum urmează:

- Verificați uzura profilului rotorului de curățare pe ambele părți frontale și pe suprafețele interioare.
 - Dacă profilul este uzat, rotorul de curățare se rotește cu dificultate și trebuie să fie înlocuit.
- Așezați rotorul de curățare în carcasa de apă UVC.



FCL0029

RO

Consumabile

- Bureți de filtrare
- Lampa UVC, sticla de cuarț și inelul O pentru sticla de cuarț
- Rotor curățire
- Șurub de strângere de înlocuire
- Racord conductă FiltoClear 19000, 31000

Dezafectare / iernare

Scoateți dispozitivul din funcțiune la temperaturi ale apei sub +8 °C sau cel mai târziu atunci când se preconizează condiții de îngheț.

- Pe cât posibil, îndepărtați apa din recipient, furtunuri și racorduri.
- Curățați temeinic toate piesele, verificați dispozitivul pentru a observa eventuale daune și înlocuiți piesele deteriorate.
- Depozitați capacul filtrului, clarificatorul UVC și mediul de filtrare într-un loc uscat și ferit de îngheț.
 - Locul de depozitare trebuie să fie înaccessibil copiilor.
- Acoperiți recipientul pentru a preveni pătrunderea apei de ploaie.
- Asigurați recipientul înglobat în teren astfel încât să nu prezinte risc de accidente pentru persoane sau animale.

Resetarea defecțiunii

Defecțiune	Cauză posibilă	Remediere
Nu iese apă din orificiul de evacuare apă	Pompa de filtru nu este pornită	Porniți pompa de filtru
	Conductele de alimentare sunt blocate	Verificați conductele de alimentare și curățați-le dacă este necesar
	Supapa rotativă nu este pe „filtrarea apei”	Poziționați supapa rotativă pe „filtrarea apei”.
Debitul este prea mic	Bureții de filtrare sunt înfundați	Curățați bureții de filtrare
	Puterea pompei de filtrare este prea scăzută	Utilizați o pompă de filtrare mai puternică
Lampa de control de pe capul dispozitivului UVC nu se aprinde	Conexiunea la rețea este defectă sau ștecherul de rețea nu este conectat	Verificați conexiunea la rețea (ștecher de rețea, siguranță de rețea)
	Comutatorul de temperatură a stins lampa UVC	Lăsați lampa UVC să se răcească
	Lampa cu ultraviolete UVC este defectă	Înlocuiți lampa UVC
Performanța filtrului este nesatisfăcătoare	Supapa rotativă nu este pe „filtrarea apei”	Poziționați supapa rotativă pe „filtrarea apei”.
	Filtrul funcționează doar de puțin timp	Mai așteptați câteva zile/săptămâni
	Apa sau iazul sunt extrem de poluate	Curățați temeinic iazul
	Populația de pești și animale este prea mare	Respectarea valorii orientative
	Bureții de filtrare sunt murdari	Curățați bureții de filtrare
	Sticla de cuarț este murdară	Curățați sticla de cuarț și rotorul de curățare
	Rotorul de curățare se rotește cu dificultate	Verificați uzura rotorului de curățare și înlocuiți-l dacă este necesar
	Rotorul de curățare nu se rotește din cauza contaminării	<ul style="list-style-type: none"> • Curățați filtrul • Curățați rotorul de curățare • Îndepărtați pietrișul din carcasa de apă UVC și din bureții de filtrare • Poziționați mai sus pompa de filtru pentru a reduce aspirația murdăriei grosiere • Utilizați un sac de protecție pentru pompă (nr. art. 34876) pentru pompa de filtru pentru a preveni aspirarea murdăriei grosiere. • Dacă debitul este prea mic, utilizați o pompă de filtru mai puternică
A fost atinsă limita de uzură a lămpii UVC (putere de iradiere prea mică)	Înlocuiți lampa UVC	

Date tehnice

Date despre dispozitiv

FilitoClear			5000	13000	19000	31000
Clarificator UVC	Tensiune de conexiune	V c.a.	220-240	220-240	220-240	220-240
	Frecvența rețelei	Hz	50/60	50/60	50/60	50/60
	Putere consumată	W	18	24	42	60
	Putere UVC	W	18	24	42	60
	Lampă cu ultraviolete UVC		18 W TC-L(UV-C)	24 W TC-L(UV-C)	36 W/42 W TC-L(UV-C)	55 W/60 W TC-L(UV-C)
	Clasă protecție		IP68	IP68	IP68	IP68
	Adâncime max. admisă de scufundare în apă	m	0,1	0,1	0,1	0,1
Lungimea cablului de rețea	m	5	5	5	5	
Debit min.		l/h	2500	4500	6500	8500
Debit max.		l/h	5000	9000	13000	17000
Presiune max. admisă a pompei		bari	0,6	0,6	0,6	0,6
Presiune de lucru max.		bari	0,2	0,2	0,2	0,2
Intrare	Racord		G2	G2	G2	G2
	Conector de furtun	mm	38, 50	38, 50	38, 50	38, 50
Ieșire	Racord		G2	G2	G2	G2
	Duză transparentă pentru furtun	mm	38, 50	38, 50	38, 50	38, 50
Ieșirea murdăriei	Racord		G2	G2	G2	G2
	Duză transparentă pentru furtun	mm	38, 50	38, 50	38, 50	38, 50
Număr de bureți de filtrare roșii			1	1	1	2
Număr de bureți de filtrare albaștri			-	1	2	2
Număr de bureți de filtrare violet			1	1	1	1
Potrivit pentru volumul maxim al iazului		l	5000	13000	19000	31000
Potrivit pentru un volum maxim al iazului cu stoc de pește		l	2500	7000	10000	15000
Potrivit pentru un volum maxim al iazului cu crapi Koi		l	-	-	5000	7500
Temperatura ambientală admisă în timpul funcționării		°C	0 ... +35	0 ... +35	0 ... +35	0 ... +35
Temperatura admisă a apei		°C	+4 ... +35	+4 ... +35	+4 ... +35	+4 ... +35
Dimensiuni	Lungime	mm	391	391	391	391
	Lățime	mm	382	382	382	382
	Înălțime	mm	370	490	611	732
Masa	fără apă	kg	8,0	8,8	9,6	10,3
	Cu apă	kg	26	36	47	57

Valori permise ale apei

Apă curată, apă de iaz		
Valoare pH		6.0 ... 9.0
Duritate	°dH	8 ... 15
Clor liber	mg/l	<0,5
Conținut de sare	%	<0,5
Temperatură	°C	+4 ... +35

Piese de schimb



Cu piese originale de la OASE, aparatul se păstrează în stare sigură și funcționează în continuare ireproșabil.

Desene pentru piesele de schimb și piese de schimb găsiți pe pagina noastră de internet.

www.oase.com/ersatzteile

Îndepărtarea deșeurilor

INDICAȚIE



Nu este permisă eliminarea ca deșeu menajer a acestui aparat.

- ▶ Eliminați lampa cu ultraviolete UVC și aparatul prin sistemul de colectare prevăzut în acest scop.
- ▶ Faceți inutilizabil aparatul prin secționarea cablurilor.

⚠ ПРЕДУПРЕЖДЕНИЕ

- ▶ Преди да бъркате във водата, изключете всички електрически уреди във водата от електрическата мрежа. В противен случай има опасност от тежки наранявания или смърт поради токов удар.
 - ▶ Този уред може да се използва от деца от 8 -годишна възраст и нагоре, както и от хора с намалени физически, сензорни или умствени възможности или такива, които нямат опит и познания, само ако са наблюдавани или инструктирани за безопасната употреба и разбират произтичащите от това опасности. Децата не играят с уреда. Почистването и поддръжката не трябва да се извършват от деца без надзор.
-

Указания за безопасност

Електрическо свързване

- По отношение на електрическата инсталация на открито важат специални правила. Електрическата инсталация трябва да се изпълнява само от електротехник.
 - Електротехникът е квалифициран въз основа на своето професионално образование, знания и опит, и има право да изпълнява електрически инсталации на открито. Той може да разпознава възможни опасности и спазва регионалните и националните стандарти, правила и предписания.
 - При въпроси и проблеми се обръщайте към електроспециалист.
- Свързвайте уреда само ако електрическите данни на уреда и електрозахранването съвпадат.
- Свързвайте уреда само към инсталирана според предписанията контактна кутия. Уредът трябва да е обезопасен със защитно съоръжение за ток на утечка с номинален ток на утечка от максимум 30 mA.
- Удължаващи кабели и токови разпределители (напр. многогнездови контакти) трябва да са подходящи за използване на открито (защитени от пръски вода).
- Защитете отворените щепсели и контакти от влага.

Безопасна работа

- Не използвайте уреда, ако електрическите проводници или корпусът са повредени.
- Повреденият свързващ проводник не подлежи на смяна. Изхвърлете уреда.
- Не носете, съответно не теглете уреда за електрическия проводник.
- Никога не извършвайте технически промени по уреда.
- По уреда извършвайте само работите, които са описани в настоящото ръководство.
- Използвайте само оригинални резервни части и аксесоари.
- Полагайте проводниците така, че да са защитени от повреди и никой да не се спъва в тях.
- При проблеми се обърнете към оторизирания сервиз или към OASE.

Употреба по предназначение

Използвайте продукта, описан в това ръководство, само както следва:

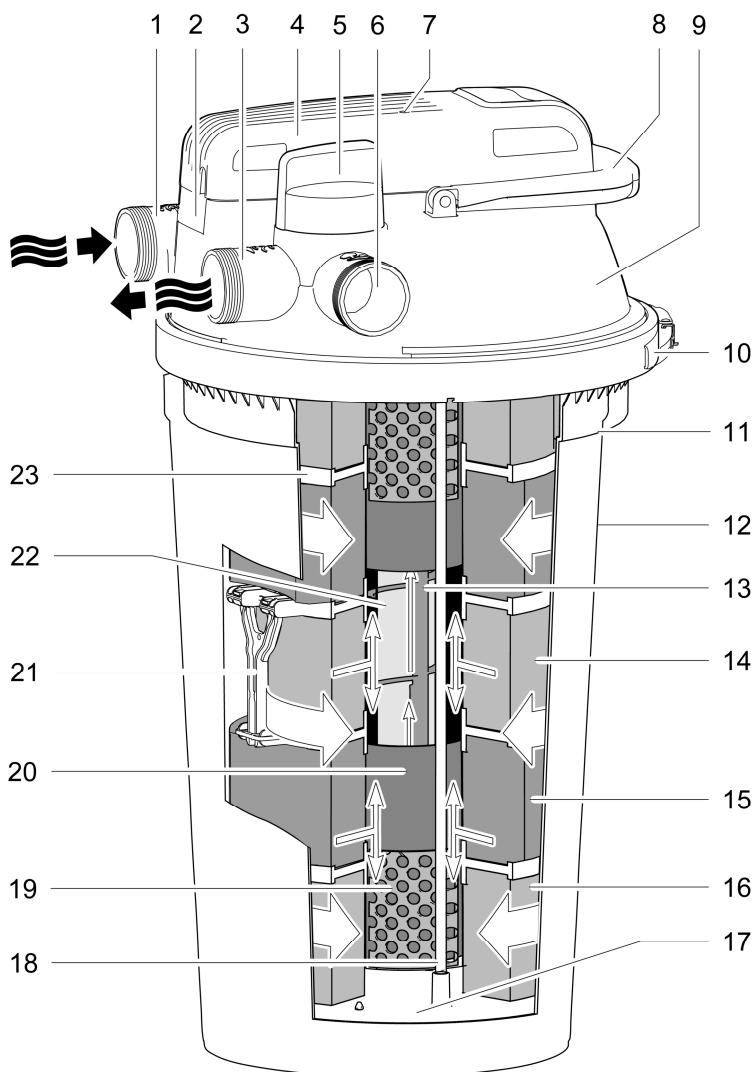
- За механично и биологично почистване на градински езера.
- при спазване на техническите данни. (→ **Технически данни**)

За уреда са валидни следните ограничения:






- Този продукт не е подходящ за общо осветление, а е предназначен само за описаната цел на приложение.
- Никога не ползвайте UVC-лампата извън нейния корпус или за други цели. И в ниски дози UVC-излъчването е опасно за очите и кожата.
- Никога не използвайте други течности, освен вода.
- Не използвайте уреда заедно с химикали, хранителни продукти, лесно запалими или взривоопасни вещества.
- Никога не използвайте уреда без вода.
- Не използвайте уреда за производствени или промишлени цели.

Описание на продукта

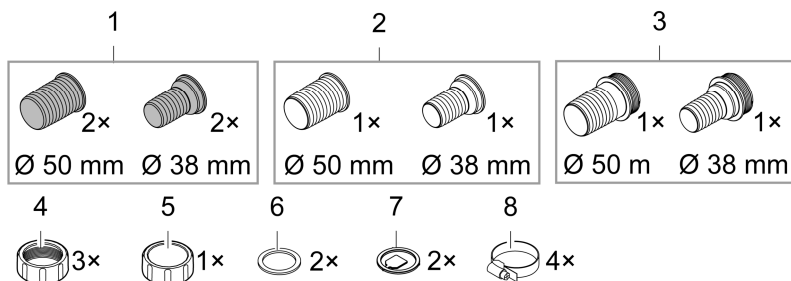
Преглед



FCL0007

- | | | |
|----|---|--|
| 1 |  | Вход за езерната вода, която ще се пречиства <ul style="list-style-type: none"> • Присъединяване G2 |
| 2 | | Пръстен на отвора с обезопасителен винт – за заключване на UVC главата <ul style="list-style-type: none"> • За да свалите UVC главата, трябва да развиете пръстена на отвора. |
| 3 |  | Изход за пречистената езерна вода <ul style="list-style-type: none"> • Присъединяване G2 |
| 4 | | UVC глава с температурен индикатор <ul style="list-style-type: none"> • UVC пречиствателят се изключва при прегряване и след охлаждане автоматично се включва отново |
| 5 | | Въртящ се клапан за превключване между изход за вода и изход за мръсна вода |
| |  | Филтриране на вода и UVC облъчване |
| |  | Почистване на филтриращите гъби |
| 6 |  | Изход за мръсната вода при почистване на филтриращите гъби <ul style="list-style-type: none"> • Присъединяване G2 |
| 7 | | Контролна лампичка за функционален контрол на UVC пречиствателя |
| 8 | | Дръжка за почистване <ul style="list-style-type: none"> • Чрез изтегляне филтриращите гъби се свиват и се изкарват частици мръсотия |
| 9 | | Филтърен капак |
| 10 | | Затегателен пръстен за фиксиране на филтърния капак върху резервоара |
| 11 | | Маркировка за макс. дълбочина на вкопаване |
| 12 | | Резервоар |
| 13 | | Почистващ ротор, почиства кварцовото стъкло по време на работа <ul style="list-style-type: none"> • Само при FiltoClear 19000, 31000 |
| 14 | | Филтрираща гъба синя (10 ррi) |
| 15 | | Филтрираща гъба червена (30 ррi) |
| 16 | | Филтрираща гъба лилава (20 ррi) |
| 17 | | Затварящ диск за филтриращите гъби, свързан е с двата почистващи лоста |
| 18 | | Почистващ лост, свързва почистващата дръжка и затварящия диск |
| 19 | | Решетеста тръба, държи на разстояние филтриращите гъби от UVC водния корпус |
| 20 | | UVC воден корпус, прекарва водата към UVC лампата |
| 21 | | Раздалечители, които свързват два раздалечаващи диска <ul style="list-style-type: none"> • Раздалечителите предотвратяват притискане на пенофилтрите поради тежестта на лежащите над тях пенофилтри |
| 22 | | Кварцово стъкло с вътрешно разположена UVC лампа |
| 23 | | Раздалечаващ диск, лежи съответно между две филтриращи гъби |

Присъединителни части за монтажа



FCL0012

- 1 Накрайник на маркуч, прозрачен
 - Използване: Изход за вода, изход за мръсна вода

- 2 Накрайник на маркуч, черен
 - Използване: Вход за вода

- 3 Накрайник на маркуч, черен, с G2 външна резба
 - Използване: Отворен край на маркуча за мръсна вода, затварящото капаче се завинтва върху външната резба

- 4 Холендрови гайки G2, за монтаж на накрайници на маркучи

- 5 Затварящо капаче G2, за затваряне на изхода за мръсна вода

- 6 Плоско уплътнение за накрайника на маркуч, черно, и затварящо капаче

- 7 Пластина за дебита за накрайник на маркуч, прозрачна

- 8 Скоба за маркуч

Описание на функциите

Филтърната помпа избутва водата в херметичен резервоар, в който тя преминава различни степени на пречистване, след което се отвежда обратно в езерото.

Почистваща степен „Филтриране“

Водата протича през филтриращите гъби. Механичните замърсявания се задържат от филтриращите гъби. Суспендирани примеси и биошламове се утаяват на дъното на резервоара. Върху повърхността на филтриращите гъби се размножават полезни бактерии, които почистват водата биологично. Те започват работата си при температура на водата над +10°C.

Филтрираща гъба	Характеристики
Синя (10 ppi)	Висока скорост на потока
Лилава (20 ppi)	Колония на бактерии за нитрификация, които преобразуват амониак първо в нитрит и след това в нитрат
Червена (30 ppi)	По-ниска скорост на потока Колония на бактерии за нитрификация и денитрификация, които преобразуват нитрата в азот

Почистваща степен „UV-C облъчване“

Водата се облъчва с UV-C светлина от UV-C пречиствателя. Плуващите водорасли измират, бактериите биват убивани.

Байпас

Байпасът осигурява облъчване само на около 70% от водата с UV-C светлина. Така и при висок дебит може да се постигне достатъчна доза на облъчване.

Биологично пречистващо действие

Максималното биологично пречистващо действие се постига, когато филтриращите гъби се наситят напълно с филтърни бактерии. При новите филтриращи гъби насищането може да трае няколко седмици. Чрез подаването на стартерни бактерии можете значително да ускорите насищането.

Почистване на филтриращите гъби

Образуващата се при почистването на филтриращите гъби мръсна вода може да се използва за наторяване на градината.

Препоръчителна филтърна помпа

	FiltroClear			
	5000	13000	19000	31000
AquaMax Eco Premium	4000	8000	12000	16000

Символи върху уреда

IP68



Уредът е защитен от прах, напълно защитен от допир и от трайно потапяне до дълбочина от 0,1 m.



Опасно UVC облъчване



Пазете уреда от пряка слънчева светлина



Пазете уреда от минусови температури



Не изхвърляйте уреда с обичайните битови отпадъци



Прочетете упътването за употреба

Монтаж и свързване

Инсталиране на уреда

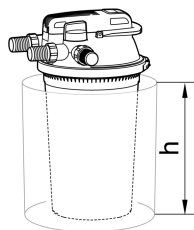
При планирането спазвайте:

- При използване до плавателно езеро: Поставете уреда на разстояние от мин. 2 m до водата.
- При работа до езеро: Можете да поставите уреда директно на ръба на езерото.
- Пазете напорния филтър от пряка слънчева светлина.
- Поставете маркуча за възвратна вода в езерото по такъв начин, че напр. водата да се връща обратно в езерото чрез падане. По този начин водата допълнително се обогатява с кислород.
- Вкарването в езерото трябва да бъде макс. на 2 m над капака на филтъра.

Вкопаване на напорния филтър

Окопаният резервоар почти не се вижда. Наличният като аксесоар капак FiltoCap, каменно сив, (кат. ном. 77831) за филтърния капак се интегрира оптимално в ландшафта край езерото.

- Изкопайте близо до езерото дупка, в която да разположите резервоара до максималната дълбочина на вкопаване.
- Основата трябва да е твърда и водоравна.

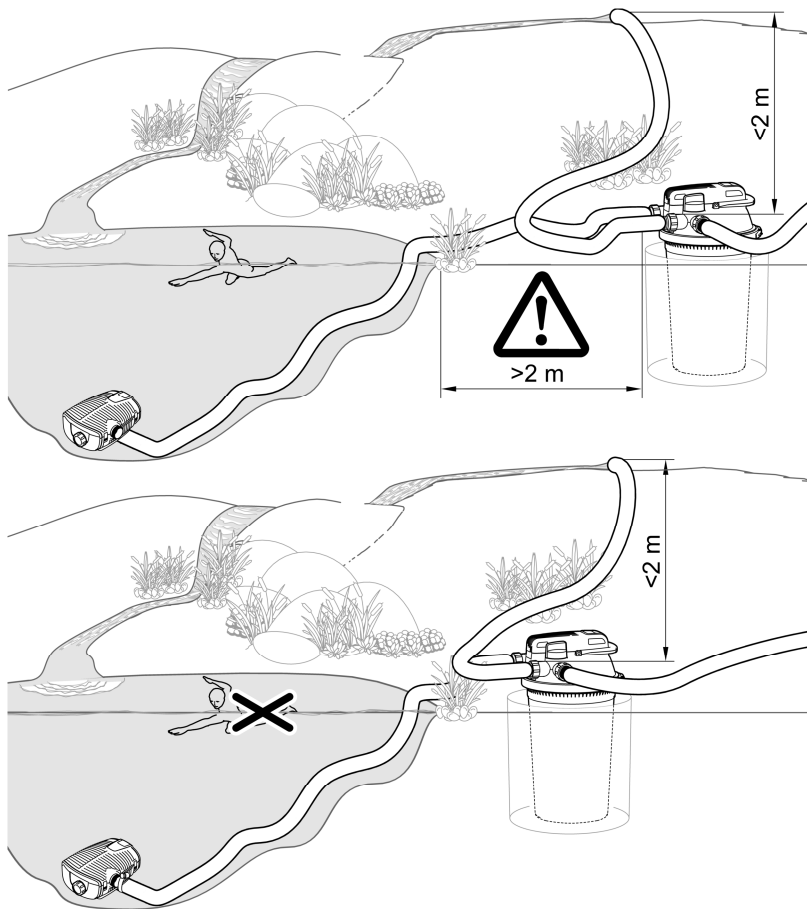


FiltoClear	Дълбочина на вкопаване h
5000	0,12 m
13000	0,24 m
19000	0,36 m
31000	0,48 m

Поставяне на напорния филтър на равна основа

Ако не вкопавате напорния филтър, го разполагайте по възможност защитен от погледа, напр. скрит зад храсти.

- Поставяйте уреда в близост до езерото.
- Основата трябва да е твърда и водоравна.



FCL0011

BG

Свързване

Към напорния филтър можете да свържете маркучи с диаметър от 38 mm или 50 mm. Съответните накрайници за маркучите са включени в доставката.

- ❗ Използвайте маркучи с диаметър 50 mm, за да поддържате възможно най-ниски загубите на налягане в маркучите.
- ❗ Ако използвате филтърен starter, поставете го в резервоара преди следващите монтажни стъпки.
 - Можете по-лесно да свалите филтърния капак, ако преди това свалите всички маркучи на филтърния капак.

Свързване на входа

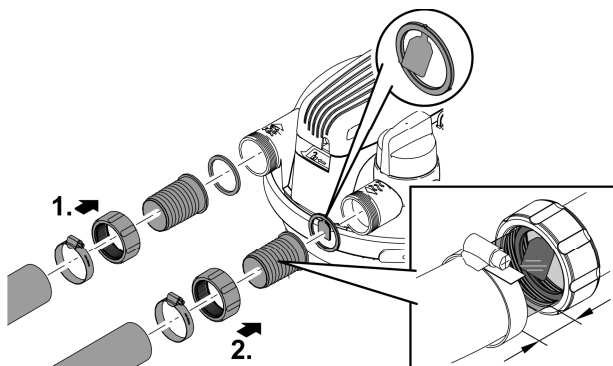
За свързване на изхода на филтърната помпа и входа на напорния филтър използвайте само напорни маркучи, които са одобрени минимум за максималното налягане на помпата.

- Винаги фиксирайте маркуча върху накрайника със скоба за маркуч.

Свързване на изхода

Използвайте прозрачния накрайник за маркуч с пластина за дебита. През прозрачния накрайник за маркуч можете да прецените качеството на водата след филтриране. По пластината за дебита можете да следите дебита на водата.

- Избутайте маркуча дотолкова върху накрайника за маркуч, че да останат свободни още два сегмента върху накрайника.
 - Така в накрайника получавате достатъчно голяма зона на видимост.
- Винаги фиксирайте маркуча върху накрайника със скоба за маркуч.



FCL0014

Свързване на изхода за мръсна вода

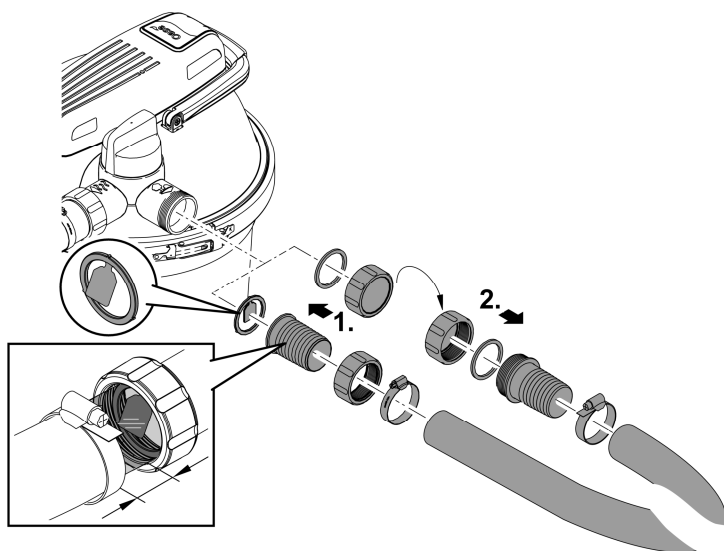
Образуващата се при почистването мръсна вода можете да използвате за наторяване. Свържете маркуч, отведете го до подходящо място (напр. леха).

Използвайте прозрачния накрайник за маркуч с пластина за дебита. През прозрачния накрайник за маркуч можете да прецените степента на замърсяване на водата при почистване на филтърните гъби. По пластината за дебита можете да следите дебитата на водата.

- Избутайте маркуча дотолкова върху накрайника за маркуч, че да останат свободни още два сегмента върху накрайника.
 - Така в накрайника получавате достатъчно голяма зона на видимост.
- Винаги фиксирайте маркуча върху накрайника със скоба за маркуч.
- Монтирайте върху изхода на маркуча черния накрайник с G2 външна резба. Затворете накрайника за маркуч с капачето за затваряне и плоското уплътнение.

УКАЗАНИЕ

Затворете изхода за мръсотия или изхода на свързания към него маркуч с капачето за затваряне и плоското уплътнение. По този начин се предотвратява неумишлено изпразване на езерото. Сваляйте капачето за затваряне само за извеждане на мръсната вода.



Пускане в експлоатация

УКАЗАНИЕ

Уредът се поврежда, когато се работи с димер. Съдържа чувствителни електрически компоненти.

► Не свързвайте уреда към електрозахранване с димер.

❗ Чисто биологичните стартерни бактерии Oase AquaActiv BioKick активират филтърната биология и стимулират достигане на пълния капацитет на филтъра за езеро в рамките на няколко седмици. Те веднага започват обезвреждането на нитрит, амоний и амониак. Препоръчваме да напълните в резервоара Oase AquaActiv BioKick

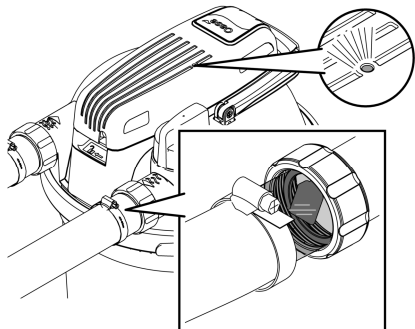
- при първоначалното въвеждане в експлоатация,
- след ръчното измиване или смяна на пенофилтрите,
- след по-дълго извеждане от експлоатация или при повторно въвеждане в експлоатация след зимна пауза.

Последователност на пускането в експлоатация:

1. Ако е необходимо, добавете в резервоара Oase AquaActiv BioKick.
(→ **Сваляне/поставяне на филтърния капак**)
2. Проверявайте маркучите, капачката за затваряне на изхода за мръсна вода и затегателния пръстен с предпазния стопор за правилно положение.
3. Поставете въртящия се клапан на „Филтриране на вода“.
4. Включете помпата за езерото.
5. Включете UVC пречиствателя едва след като водата започне да излиза от изхода за вода. (→ **Включване/изключване на UVC пречиствателя**)
 - Никога не използвайте UVC пречиствателя без поток на вода.
 - Ако използвате Oase AquaActiv BioKick, UVC пречиствателят трябва да остане изключен за 24 часа. Така се постига оптимално действие на стартерните бактерии.

Включване/изключване на UVC пречиствателя

- **Включване:** Включете щепсела в контакта.
 - Уредът се включва веднага.
 - Контролната лампичка свети.
 - По пластината за дебита върху изхода можете да следите дебита на водата.
- **Изключване:** Извадете щепсела от контакта.



FCL0015

Работа

Напорният филтър може да се използва по време на целия сезон за използване на езерото (филтърната помпа и UVC пречиствателят са включени).

- При температура на водата под 10°C филтърната биология вече не е активна.
- При температури на водата под 8°C или най-късно при очаквани минусови температури трябва да изведете уреда от експлоатация. (→ **Извеждане от експлоатация/зазимяване**)
- UVC лампата е консуматив. Сменяйте UVC лампата след определен период на работа, за да гарантирате оптимална мощност на филтъра. (→ **Сменете UVC лампата**)

Почистване и поддръжка

УКАЗАНИЕ

Не използвайте агресивни почистващи препарати или химически разтвори. Тези средства могат да повредят корпуса, да нарушат функционирането на уреда и са вредни за животните, растенията и околната среда.

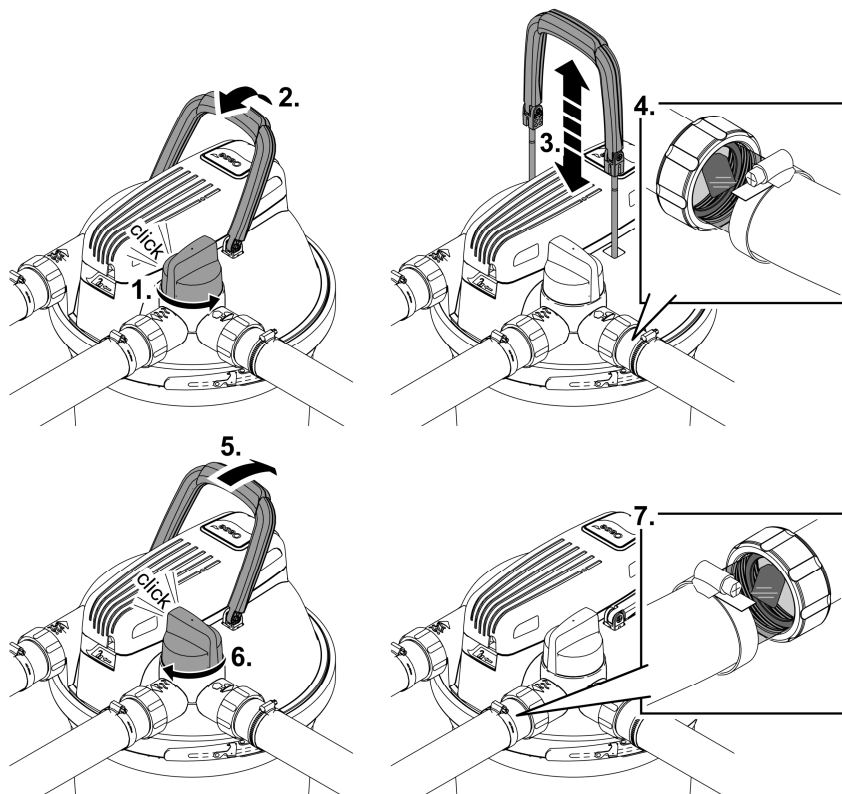
- Почиствайте корпуса само отвън с чиста вода и мека четка.

BG

Почистете гъбестите филтри

С функцията Easy-Clean можете да почистите филтриращите гъби. По време на почистването филтърната помпа е включена, за да може мръсната вода да бъде изведена от напорния филтър.

- Чрез използване на въртящия се клапан прекарайте водата в резервоара към изхода за мръсна вода. Мръсната вода така не протича обратно в езерото.
 - Преди това свалете затварящото капаче от изпускателния маркуч за мръсна вода.
- Чрез изтегляне на дръжката за почистване свивате филтриращите гъби. Частиците мръсотия се разхлабват и протичат с водата през изхода за мръсна вода например в леха.
- През прозрачните накрайници за маркуч можете да проверявате протичането на вода, а през изхода за мръсна вода можете да следите степента на замърсяване на водата при пречистването. Когато водата е чиста, поставете въртящия се клапан обратно на „Филтриране“.
- Затворете след пречистване маркуча за мръсна вода, респ. изхода за мръсна вода със затварящото капаче и плоското уплътнение.



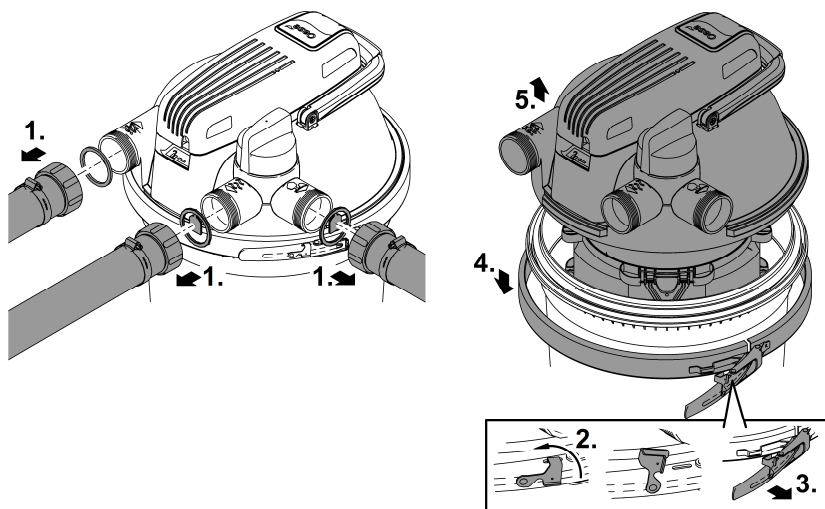
FCL0020

Сваляне/поставяне на филтърния капак

Сваляне на капака на филтъра

Процедирайте по следния начин:

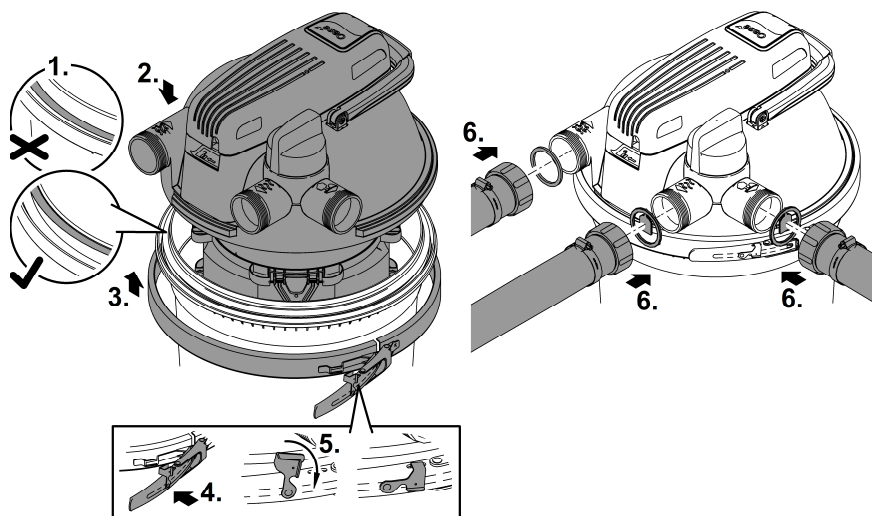
- Изключете филтърната помпа и изтеглете щепсела от контакта на UVC пречиствателя.
- Отстранете всички маркучи на филтърния капак (развийте накрайниците за маркучи).
- Развийте предпазния стопор.
 - Използвайте плоски клещи, ако предпазният стопор се движи трудно.
- Отворете затегателния пръстен и свалете филтърния капак.



FCL0018

Поставяне на капака на филтъра

- Уверете се, че О-пръстенът върху резервоара е правилно поставен върху ръба на резервоара.
 - Навлажнете уплътнението с вода или го смажете, за да може по-лесно филтърната глава да се притисне в резервоара.
- Равномерно и силно натиснете филтърния капак до упор върху резервоара.
 - Филтърният капак трябва да легне изцяло и до упор върху резервоара, в противен случай затегателният пръстен не може да се затвори.
- Фиксирайте филтърния капак със затегателния пръстен и поставете предпазния стопор.
 - Предпазният стопор предотвратява случайното разхлабване на затегателния пръстен и по този начин - неконтролираното изтичане на водата от езерото.
 - Използвайте плоски клещи, ако предпазният стопор се движи трудно.
- Поставете всички маркучи (развийте накрайниците за маркучи).



FCL0019

Уредът да се почисти и гъбите на филтъра да се измият или сменят.

Филтриращите гъби се износват от механично натоварване и обичайно стареене.

❗ В началото на сезона поставете нови филтриращи гъби.

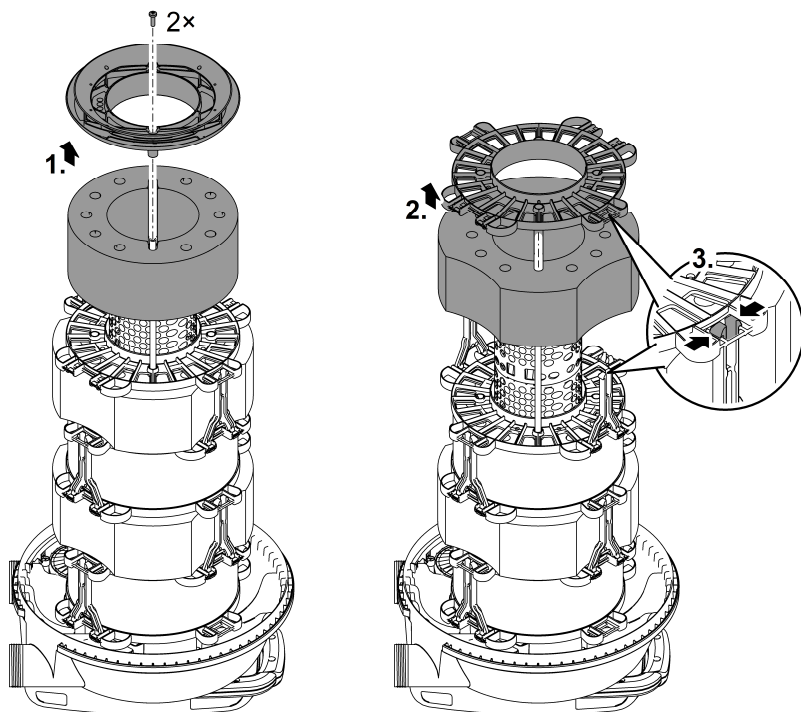
Разглобяване на пакета филтриращи гъби

Предпоставка:

- Филтърният капак е свален. (→ **Сваляне на капака на филтъра**)

Поставете филтърния капак наобратно върху мека и чиста подложка, така че пакетът с филтриращи гъби да е отгоре.

- Развийте двата винта, свалете затворящия диск и извадете първата филтрираща гъба.
- За всяка следваща филтрираща гъба разхлабете двата разделителя и свалете разделителния диск и филтриращата гъба.

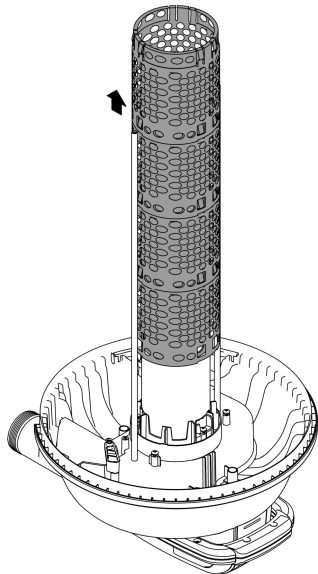


FCL0023

BG

Почистване

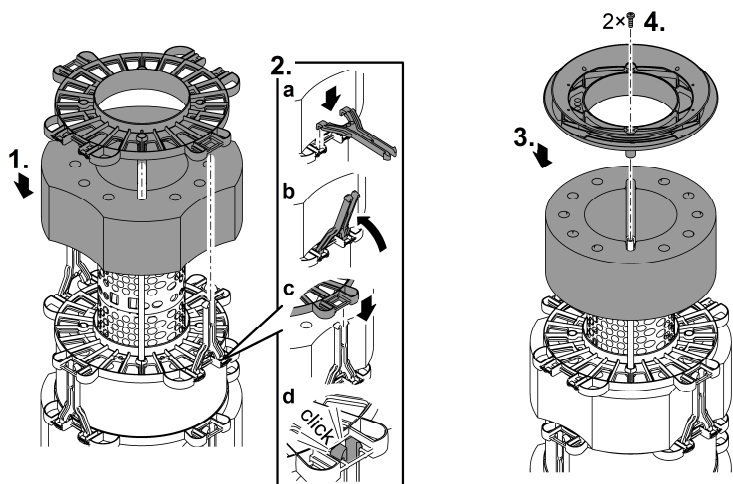
- Почистете резервоара, затегателния пръстен, филтърният капак, UVC корпуса за вода и решетъчната тръба със силна струя вода.
 - Решетъчната тръба можете да изтеглите чрез едновременно изтегляне и въртене по посока на часовниковата стрелка.
- Измийте филтриращите гъби чрез силно стискане под течаща вода.
 - Ако е необходимо, сменете филтриращите гъби.



FCL0030

Сглобяване на пакета филтриращи гъби

- Избутайте филтриращите гъби в предвидената последователност върху решетъчната тръба. (→ **Поредност за монтаж на филтриращите гъби**)
- Поставете върху всяка филтрираща гъба раздалечаващ диск, който закрепвате с по два раздалечителя.
 - Пъхнете раздалечителя до упор в раздалечаващия диск и поставете раздалечителя с леко въртящо движение.
- Върху последната филтрираща гъба (лилава 20 ppi) поставете затварящия диск. Закрепете затварящия диск с двата винта върху двете почистващи щанги.
- Поставете филтърния капак върху резервоара. (→ **Поставяне на капака на филтъра**)



FCL0024

Поредност за монтаж на филтриращите гъби

	FiltoClear 5000	FiltoClear 13000	FiltoClear 19000	FiltoClear 31000
Филтриращи гъби	30 ppi	30 ppi	10 ppi	30 ppi
	20 ppi	10 ppi	30 ppi	10 ppi
		20 ppi	10 ppi	30 ppi
			20 ppi	10 ppi
				20 ppi

BG

UVC глава демониране/монтиране

⚠ ВНИМАНИЕ

Ултравиолетовото лъчение на UVC лампата може да увреди очите и кожата.

- ▶ Никога не пускайте UVC-лампата извън корпуса или в повреден корпус.
- ▶ Изключете устройството от електрическата мрежа, преди да започнете работа по поддръжката или преди да смените UVC-лампата.

⚠ ВНИМАНИЕ

Кварцовото стъкло и UVC-лампата могат да се счупят и да причинят порязвания.

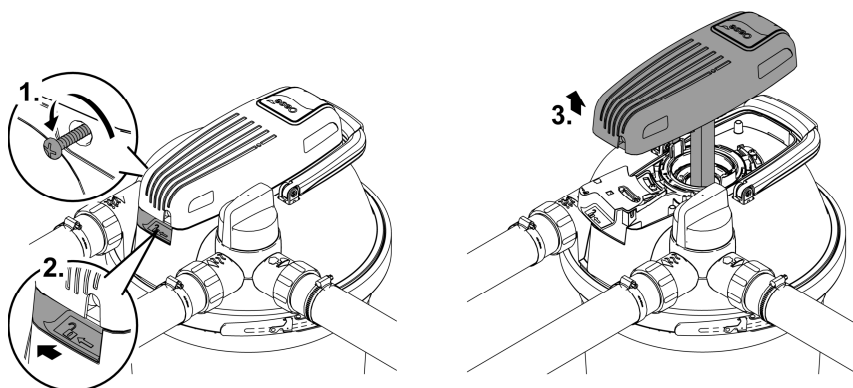
- ▶ Извършвайте внимателно всички работи по UVC филтриращото устройство, за да избегнете наранявания при рязане.
- ▶ Избягвайте сътресения, удари и забързани движения, за да предотвратите счупване на стъклото.

- ⓘ От съображения за безопасност UVC-лампата може да се включи само когато филтриращото устройство е монтирано правилно в уреда.

UVC глава демониране

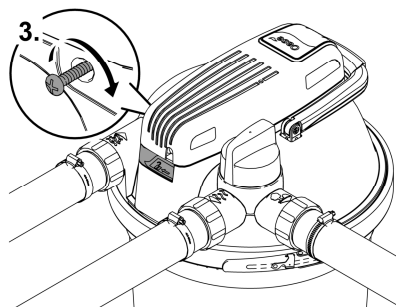
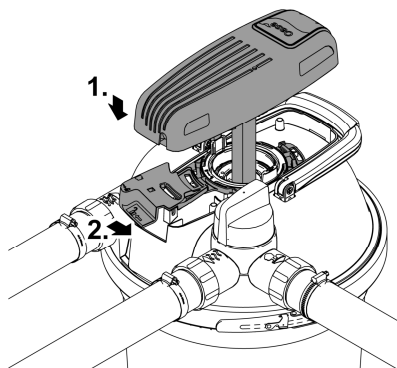
Процедурата по следния начин:

- Изтеглете щепсела на UVC пречиствателя, преди да свалите UVC главата.
- Отстранете предпазния винт, разхлабете пръстена на отвора и свалете UVC главата.
- Ако не можете да свалите UVC главата, чрез охлаждането на UVC лампата в кварцовото стъкло се е образувал вакуум.
 - Помощ за отстраняване: Включете UVC пречиствателя. Топлината на UVC лампата освобождава вакуума и UVC главата се повдига с пукващ звук. Изтеглете щепсела на UVC пречиствателя и свалете UVC главата.



FCL0016

UVC глава монтиране



FCL0017

Сменете UVC лампата

UVC лампата е консуматив. Сменете UVC лампата, когато посочените работни часове бъдат достигнати. По този начин се гарантира оптимална производителност на филтъра.

FiltoClear	Мощност на UVC лампата	Смяна на UVC лампата след
5000	18 W	8000 часа (сезон за използване на езеро)
13000	24 W	
19000	42 W (опция 36 W)	42 W / 60 W: 12 000 часа
31000	60 W (опция 55 W)	36 W / 55 W: 8000 часа

Предпоставка:

- UVC главата е демонтирана. (→ **UVC глава демонтиране**)
- Използвайте само UVC-лампи, чието обозначение и мощност съвпадат с данните върху фабричната табелка. (→ **Технически данни**)

Процедурата по следния начин:

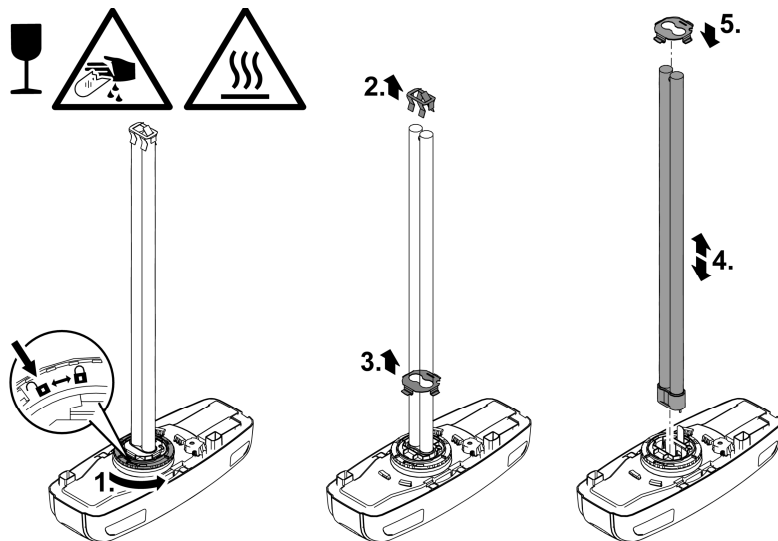
- Разглобяване: Завъртете байонетния пръстен до упор на „Заклучване отв.“, за да можете да свалите задържащата планка и UVC лампата.
- Монтаж: Завъртете байонетния пръстен до упор на „Заклучване затв.“. В противен случай UVC главата не може да се монтира.
 - При доставка върху стъклената колба на UVC лампата има защита за транспортиране. Тази защита не е необходима за работа и не трябва да се поставя отново.

- ① Ако е нужно, отстранете по следния начин поставената в кварцовото стъкло защита на лампата:
 - Демонтирайте кварцовото стъкло. (→ **Почистване/смяна на кварцовото стъкло**)

BG

- Почукайте неколкократно с капака на ротора заедно с кварцовото стъкло внимателно върху твърда опора. Защитата на лампата постепенно ще се изхлузи от кварцовото стъкло.

❗ UVC лампите на OSRAM могат да се използват само без задържаща планка. OASE препоръчва да се използват UVC лампи на Philips.



FCL0022

Почистване/смяна на кварцовото стъкло

Кварцовото стъкло е закрепено посредством роторен капак във филтърната глава, така че да не може да излезе вода от вътрешността на резервоара.

- Сменете кварцовото стъкло, ако е надраскано или непрозрачно. В такъв случай мощността на пречистване на UVC лампата не е достатъчна.

⚠ ВНИМАНИЕ

Кварцовото стъкло и UVC-лампата могат да се счупят и да причинят порязвания.

- ▶ Извършвайте внимателно всички работи по UVC филтриращото устройство, за да избегнете наранявания при рязане.
- ▶ Избягвайте сътресения, удари и забързани движения, за да предотвратите счупване на стъклото.

Предпоставка:

- UVC главата е демонтирана. (→ **UVC глава демонтиране**)

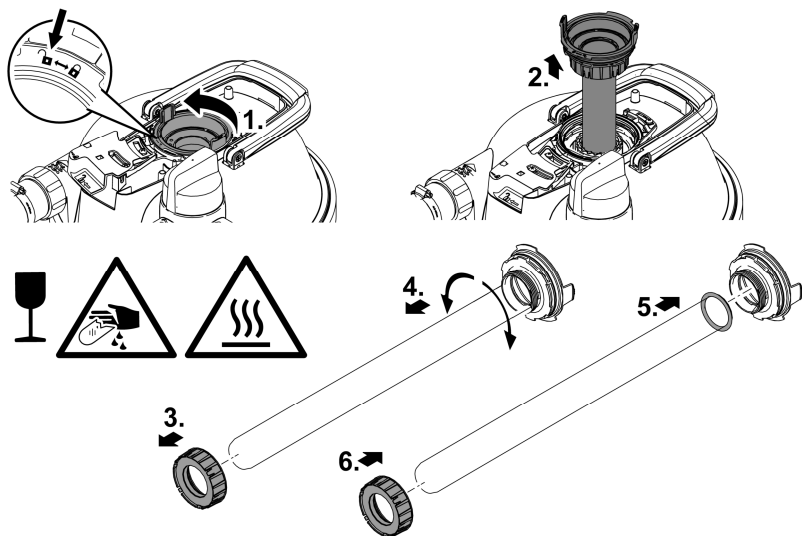
Процедирайте по следния начин:

- Изключете филтърната помпа.
- Отключете роторния капак (байонетно заключване на „Заключване отв.“).
- Свалете роторния капак с кварцовото стъкло и, ако е необходимо, почистващия ротор.

- Поставете въртящия се клапан на изхода за мръсна вода, за да отстраните евентуално образувалия се вакуум в резервоара.

- Почистете кварцовото стъкло. Ако сменят кварцовото стъкло:
 - Развийте затягащия винт и изтеглете внимателно кварцовото стъкло с леко движение на накланяне и завъртане.
 - Почистете O-пръстена, сменете го ако е повреден.
 - Гресируйте O-пръстена с OASE грес (каталожен номер 27872) и го изтеглете през ръба на кварцовото стъкло, за да избегнете попадане на остатъци от грес върху кварцовото стъкло.
 - Поставете кварцовото стъкло върху капака на ротора и завийте затягащия винт до упор, в противен случай роторният капак не може да се монтира.
- Проверете върху почистващия ротор износването на профила. (→ **Смяна на почистващия ротор**)
- При монтаж на кварцовото стъкло завъртете роторния капак до упор (байонетно затваряне на „Заклучване затв.“). В противен случай UVC главата не може да се монтира.

ⓘ В кварцовото стъкло може да се образува конденз. Образуването на конденз е неизбежно и няма влияние върху функцията и безопасността.



FCL0021

Смяна на почистващия ротор

При FiltoClear 19000 und FiltoClear 31000 върху кварцовото стъкло допълнително има почистващ ротор, който почиства кварцовото стъкло посредством водния поток.

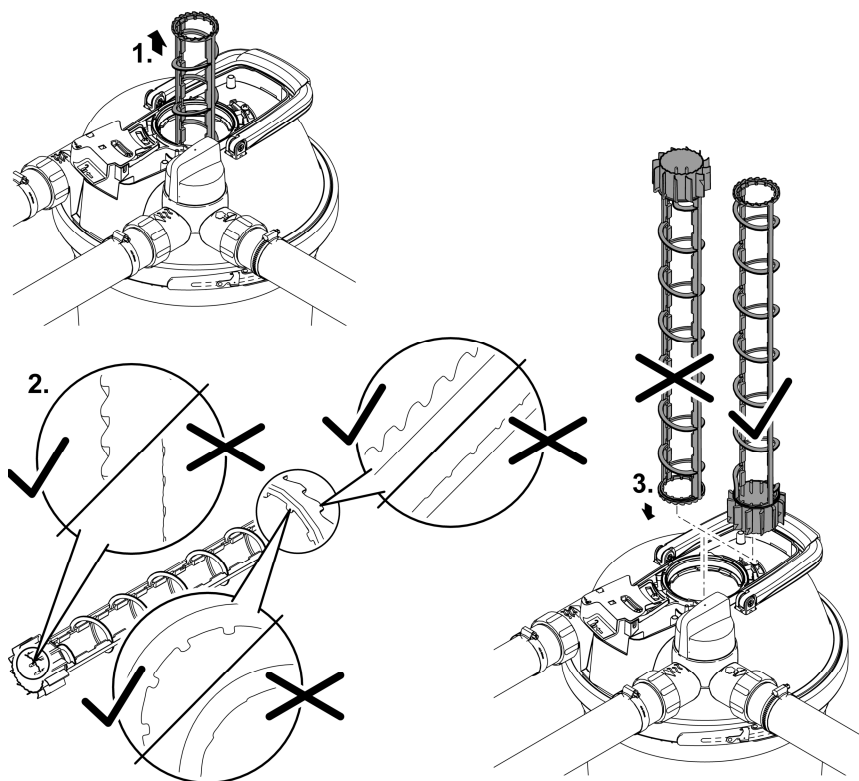
- Сменете почистващия ротор, ако е износен.

Предпоставка:

- Кварцовото стъкло е демонтирано. (→ **Почистване/смяна на кварцовото стъкло**)

Процедурата по следния начин:

- Проверете върху почистващия ротор износването на профила по двете челни страни и вътрешните повърхности.
 - При износен профил роторът за почистване се върти трудно и трябва да се подмени.
- Поставете почистващия ротор в UVC корпуса за вода.



FCL0029

BG

Бързо износващи се части

- Пенофилтри
- UVC-лампа, кварцово стъкло и O-пръстен за кварцовото стъкло
- Ротор за почистване
- Резервен затягащ винт
- Тръбно свързване FiltoClear 19000, 31000

Извеждане от експлоатация/зазимяване

Спрете да използвате уреда при температури на водата под +8°C или най-късно при очаквани минусови температури.

- Отстранете, доколкото е възможно, водата от резервоара, маркучите и съединенията.
- Почистете всички части основно, проверете уреда за повреди и сменете повредените компоненти.
- Съхранявайте филтърния капак, UVC пречиствателя и филтърните средства на сухо и защитено от измръзване място.
– Мястото за съхранение трябва да е недостъпно за деца.
- Покрийте резервоара така, че в него да не може да проникне дъждовна вода.
- Осигурете вкопания в земята резервоар така, че да няма риск от злополука за хора или животни.

Отстраняване на неизправности

Неизправност	Възможна причина	Помощ за отстраняване
От изхода за вода не излиза вода	Филтърната помпа не е включена	Включете филтърната помпа
	Захранващите тръби са запушени	Проверете захранващите тръби и при нужда ги почистете
Капацитетът на протичане е твърде нисък	Въртящият се клапан не е на „Филтриране на вода“	Поставете въртящия се клапан на „Филтриране на вода“
	Филтриращите гъби са запушени	Почистете филтриращите гъби
Контролната лампичка върху UVC главата не свети	Мощността на филтърната помпа е твърде слаба	Използвайте по-мощна филтърна помпа
	Свързването към мрежата е неправилно или щепселът не е вкаран	Проверете свързването към мрежата (щепсел, мрежов предпазител)
	Температурният превключвател е изключил UVC лампата	Оставете UVC лампата да се охлади
	UVC лампата е повредена	Сменете UVC лампата

Неизправност	Възможна причина	Помощ за отстраняване
Производителността на филтриране е незадоволителна	Въртящият се клапан не е на „Филтриране на вода“	Поставете въртящия се клапан на „Филтриране на вода“
	Филтърът работи много кратко време	Изчакайте още няколко дни/седмици
	Водата или езерото са силно замърсени	Почистете основно езерото
	Твърде много риби и животни	Спазвайте ориентировъчните стойности
	Филтриращите гъби са замърсени	Почистете филтриращите гъби
	Кварцовото стъкло е замърсено	Почистете кварцовото стъкло и почистващия ротор
	Почистващият ротор се върти трудно	Проверете почистващия ротор за износване и при нужда сменете
	Почистващият ротор не се върти поради замърсяване	<ul style="list-style-type: none"> • Почистете филтъра • Почистете почистващия ротор • Отстранете едрия пясък от UVC корпуса за вода и филтриращите гъби • Поставете филтърната помпа на по-високо, за да намалите засмукването на груба мръсотия • Използвайте предпазната торба на помпата (кат. ном. 34876) за филтърната помпа, за да предотвратите засмукване на груба мръсотия • При твърде нисък дебит използвайте по-силна филтърна помпа
Границата на износване на UVC лампата е достигната (твърде ниска мощност на облъчване)	Сменете UVC лампата	

Технически данни

Данни за уреда

FiltroClear			5000	13000	19000	31000
UVC пречистител	Захранващо напрежение	V AC	220 – 240	220 – 240	220 – 240	220 – 240
	Мрежова честота	Hz	50/60	50/60	50/60	50/60
	Консумирана енергия	W	18	24	42	60
	Мощност на UVC	W	18	24	42	60
	UVC лампа		18 W TC-L(UV-C)	24 W TC-L(UV-C)	36 W/42 W TC-L(UV-C)	55 W/60 W TC-L(UV-C)
	Клас защита		IP68	IP68	IP68	IP68
	Макс. допустима дълбочина на потапяне във вода	m	0,1	0,1	0,1	0,1
	Дължина на мрежовия кабел	m	5	5	5	5
Мин. количество на протичане	l/h	2500	4500	6500	8500	
Макс. разход	l/h	5000	9000	13000	17000	
Макс. допустимо помпено налягане	bar	0,6	0,6	0,6	0,6	
Макс. допустимо работно налягане	bar	0,2	0,2	0,2	0,2	
Вход	Свързване		G2	G2	G2	G2
	Накрайник за маркуч	mm	38, 50	38, 50	38, 50	38, 50
Изход	Свързване		G2	G2	G2	G2
	Накрайник на маркуч, прозрачен	mm	38, 50	38, 50	38, 50	38, 50
Изход за замърсявания	Свързване		G2	G2	G2	G2
	Накрайник на маркуч, прозрачен	mm	38, 50	38, 50	38, 50	38, 50
Брой филтриращи гъби, червени		1	1	1	2	
Брой филтриращи гъби, сини		–	1	2	2	
Брой филтриращи гъби, лилави		1	1	1	1	
Подходящо за макс. обем на езерото	l	5000	13000	19000	31000	
Подходящо за макс. обем на езерото при заребяване	l	2500	7000	10000	15000	
Подходящо за макс. обем на езерото с брокатен шаран	l	–	–	5000	7500	
Допустима температура на околната среда по време на работа	°C	0 ... +35	0 ... +35	0 ... +35	0 ... +35	
Допустима температура на водата	°C	+4 ... +35	+4 ... +35	+4 ... +35	+4 ... +35	

FiltroClear			5000	13000	19000	31000
Размери	Дължина	mm	391	391	391	391
	Широчина	mm	382	382	382	382
	Височина	mm	370	490	611	732
Тегло	без вода	kg	8,0	8,8	9,6	10,3
	с вода	kg	26	36	47	57

Допустими стойности на водата

Чиста вода, вода от воден басейн		
pH-стойност		6,0 ... 9,0
Твърдост	°dH	8 ... 15
Свободен хлор	mg/l	<0,5
Съдържание на сол	%	<0,5
Температура	°C	+4 ... +35

Резервни части



С оригинални части от OASE уредът ще продължи да функционира безопасно и надеждно.

Резервни части и схеми към тях ще откриете на нашата интернет страница.

www.oase.com/ersatzteile

Изхвърляне

УКАЗАНИЕ



Този уред не бива да се изхвърля като битов отпадък.

- ▶ Изхвърлете UVC-ламбата и уреда чрез предвидената за целта система за събиране и извозване на отпадъци.
- ▶ Направете уреда негоден за употреба, като отрежете кабелите.

⚠ УВАГА!

- ▶ Перед тим, як занурити руки у воду, відключіть від мережі електроживлення усі пристрої, які знаходяться у воді. Це може призвести до серйозних травм або смерті від ураження електричним струмом.
 - ▶ Цей пристрій може використовуватися дітьми віком від 8 років, а також особами зі зниженими фізичними, сенсорними або розумовими здібностями або відсутністю досвіду та знань, якщо вони при цьому знаходяться під наглядом або пройшли інструктаж щодо безпечного користування пристроєм та розуміють усі наслідки небезпеки при роботі з ним. Діти не можуть гратися з приладом. Дітям заборонено чистити чи обслуговувати без належного контролю з боку дорослих.
-

Інструкція з техніки безпеки

Підключення до мережі

- Для електричних пристроїв на відкритому повітрі застосовуються спеціальні правила. Електромонтажні роботи може виконувати лише кваліфікований електрик.
 - Електрик повинен мати відповідну кваліфікацію, знання та досвід, і мати дозвіл проводити електромонтажні роботи на вулиці. Він повинен усвідомлювати можливість небезпеки та дотримуватися регіональних та національних стандартів, правил та норм.
 - У разі виникнення питань і проблем звертайтеся до кваліфікованого електрика.
- Під'єднайте пристрій лише у випадку, якщо його електричні характеристики збігаються з даними джерела живлення.
- Підключайте пристрій тільки до правильно встановленої розетки. Обладнання повинно бути захищено за допомогою пристрою захисного вимкнення з максимальним розрахунковим струмом 30 мА.
- Подовжувачі й розподільники (наприклад, колодки) повинні бути призначені для використання на відкритому повітрі (захищені від водяних бризок).
- Захистіть відкриті штекери та роз'єми від вологи.

Безпечна робота

- Не використовуйте пристрій у разі пошкодження електричних з'єднань або корпусу.
- Заміна пошкодженого з'єднувального проводу не дозволяється. Утилізуйте пристрій.
- Не переносьте і не тягніть пристрій за електричний кабель.
- Не здійснюйте технічних змін у пристрої.
- Проводьте з пристроєм тільки ті роботи, які описані в цій інструкції.
- Використовуйте тільки оригінальні запасні частини і оригінальні комплектуючі.
- Кабелі слід прокладати так, щоб захистити їх від пошкоджень і не створювати небезпеку падіння для людей.
- Якщо виникли проблеми, зверніться до уповноваженої служби обслуговування клієнтів або в компанію OASE.

Використання пристрою за призначенням

Використовуйте пристрій, описаний у цій інструкції, лише наступним чином:

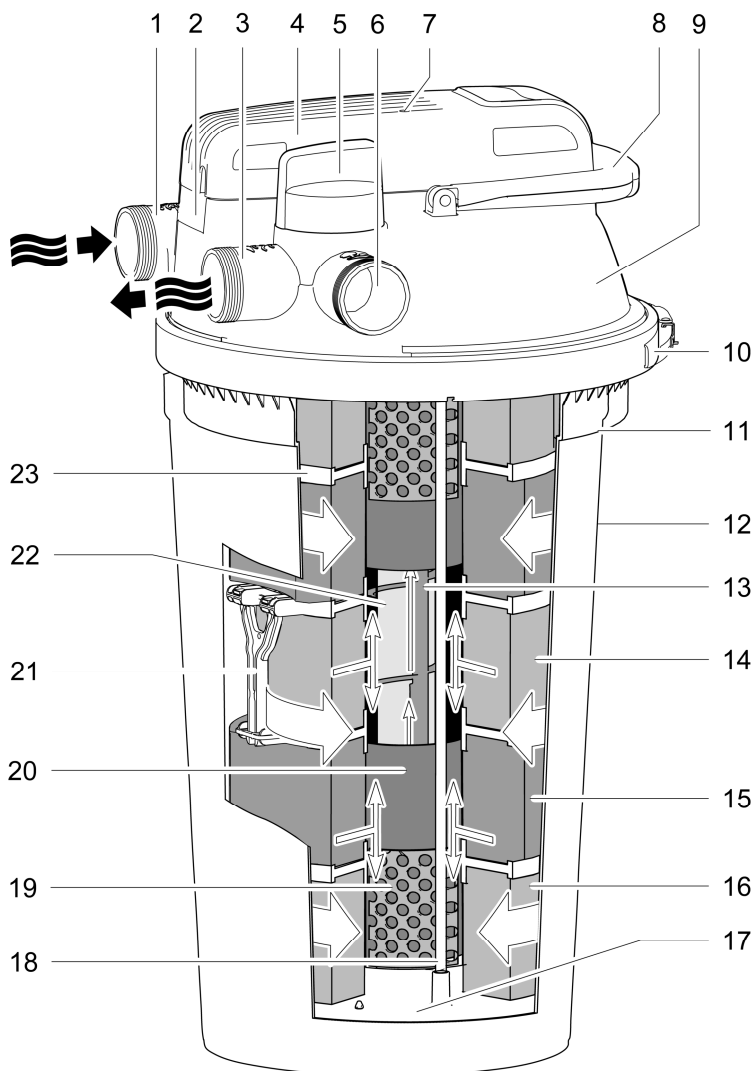
- Для механічного і біологічного очищення садових ставків
- відповідно до технічних характеристик. (→ **Технічні характеристики**)

На прилад поширюються наступні обмеження:






- Цей пристрій не підходить для загального освітлення, а призначений лише для описаної цілі.
- Ніколи не використовуйте УФ-лампу за межами корпусу пристрою або для інших цілей. УФ-проміння шкідливе для очей і шкіри навіть у малих кількостях.
- Ніколи не перекачайте іншу рідину, крім води.
- Не допускати контакту з хімікатами, харчовими продуктами, легкозаймистими та вибуховими матеріалами
- Ніколи не експлуатувати без подачі води.
- Не для комерційного або промислового використання.

Опис виробу

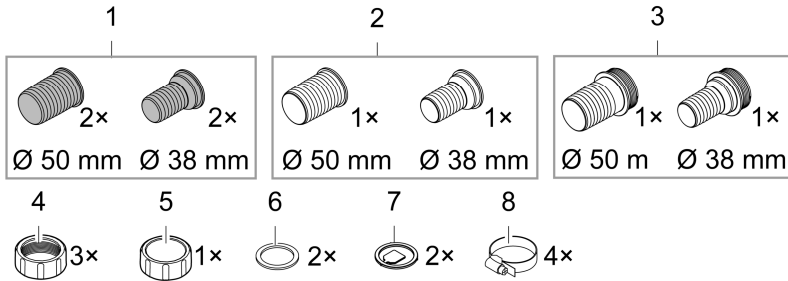
Огляд



FCL0007

1		Впускний отвір для води ставка, що очищатиметься <ul style="list-style-type: none"> • Штуцер G2
2		Кільце отвору із запобіжним гвинтом, для блокування головки УФ-пристрою <ul style="list-style-type: none"> • Щоб зняти головку УФ-пристрою, треба послабити кільце отвору.
3		Випускний отвір очищеної води ставка <ul style="list-style-type: none"> • Штуцер G2
4		Головка УФ-пристрою з датчиком температури <ul style="list-style-type: none"> • При перегріванні УФ-очищувач вимикається, а після охолодження знову автоматично вмикається
5		Поворотний вентиль для перемикавання між випускним отвором та зливом брудної води
		Фільтрування води та УФ-опромінювання
		Очистити фільтрувальні губки
6		Злив брудної води при очищенні фільтрувальних губок <ul style="list-style-type: none"> • Штуцер G2
7		Контрольна лампа перевірки функціонування УФ-очищувача
8		Ручка очищення <ul style="list-style-type: none"> • При витягуванні фільтрувальні губки стискаються та частки бруду вимиваються
9		Кришка фільтра
10		Затискне кільце для фіксації кришки фільтра на резервуарі
11		Маркування для макс. глибини заглиблення
12		Резервуар
13		Очисний ротор, очищує кварцове скло під час роботи <ul style="list-style-type: none"> • Лише у FiltoClear 19000, 31000
14		Фільтрувальна губка синя (10 ppi)
15		Фільтрувальна губка червона (30 ppi)
16		Фільтрувальна губка рожева (20 ppi)
17		Притискна пластина для фільтрувальних губок, поєднана з обома очищувальними стрижнями
18		Очисний стрижень, з'єднує рукоятку для очищення та притискну пластину
19		Фестонна трубка, що утримує фільтруючий матеріал на відстані від водної УФ-камери
20		УФ-камера для води, призначена для подачі води до УФ-лампи
21		Роздільники, які поєднують між собою дві дистанційні шайби <ul style="list-style-type: none"> • Роздільники запобігають стисканню фільтрувальних губок через вагу фільтрувальних губок, розташованих зверху
22		Кварцове скло з внутрішньою ультрафіолетовою лампою
23		Дистанційна шайба, розташована між двома фільтрувальними губками

З'єднувальні деталі для монтажу



FCL0012

- 1 Прозорий наконечник для шланга
 - Використання: Випускний отвір для води, злив брудної води

- 2 Наконечник для шланга, чорний
 - Використання: Вхідний отвір

- 3 Наконечник для шланга, чорний із зовнішньою різьбою G2
 - Використання: Відкритий кінець шлангу зливу брудної води, запірний ковпачок накручується на зовнішню різьбу

- 4 Накидна гайка G2 для кріплення наконечника шланга

- 5 Запірний ковпачок G2, для закупорювання зливу брудної води

- 6 Плaskий ущільнювач для чорного наконечника шланга та запірного ковпачка

- 7 Прохідний манжет для прозорого наконечника шланга

- 8 Шланговий хомут

Описання принципу дії пристрою

Насос фільтра нагнітає воду до герметичного резервуару, в якому вона проходить різні рівні очищення, а потім знову потрапляє до ставка.

Рівень очищення «Фільтрування»

Вода тече крізь фільтруючий матеріал. Механічні забруднення затримуються фільтруючим матеріалом. Зважені речовини та активний мул осідають на дні резервуара. На фільтруючих матеріалах розмножуються корисні бактерії, які здійснюють біологічне очищення води. Вони розпочинають свою діяльність, коли температура води досягає +10 °C.

Фільтрувальна губка	Характеристики
Синя (10 ppi)	Висока швидкість протікання
Рожева (20 ppi)	Колонія бактерій для нітрифікації, амоній спочатку перетворюється у нітрит, а потім у нітрат
Червона (30 ppi)	Низька швидкість протікання Колонія бактерій для нітрифікації та для денітрифікації, нітрат перетворюється у азот

Рівень очищення «УФ-випромінювання»

Вода опромінюється ультрафіолетовим світлом УФ-очищувача. Зважені у воді водорості та збудники хвороб гинуть.

Байпас

Байпас сприяє тому, що лише близько 70% води опромінюється ультрафіолетовим світлом. Тому при високій спроможності протікання досягається достатня доза опромінювання.

Біологічний ефект очищення

Максимальний біологічний ефект очищення досягається, коли фільтрувальні губки повністю заселені фільтрувальними бактеріями. На нових фільтрувальних губках заселення може тривати декілька тижнів. Прискорити заселення можна, додаючи початкові бактерії.

Очистити фільтрувальні губки

Брудна вода, яка утворюється в процесі очищення фільтрувальних губок, може використовуватись для удобрення саду.

Насос фільтру, що рекомендується

	FiltroClear			
	5000	13000	19000	31000
AquaMax Eco Premium	4000	8000	12000	16000

Символи на пристрої

IP68



Пристрій пилозахиснений, повністю захищений від контакту та має захист для постійного занурення на глибину до 0,1 м.



Небезпечне УФ-випромінювання



Захищайте пристрій від прямих сонячних променів



Захищайте пристрій від замерзання



Заборонено утилізувати пристрій зі звичайним побутовим сміттям



Читайте посібник з експлуатації

Встановлення та підключення

Встановлення пристрою

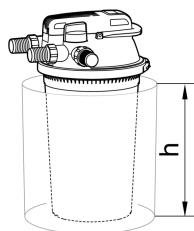
Будь ласка, при плануванні враховуйте:

- При експлуатації у ставку для плавання: встановлюйте пристрій на відстані не менше 2 м від води.
- При експлуатації у ставку: пристрій можна встановити безпосередньо біля крайки ставка.
- Захищайте напірний фільтр від прямого сонячного випромінювання.
- Розмістіть зливний шланг так, щоб водний потік повертався назад у ставок, наприклад, через течію струмка. Внаслідок цього вода додатково насичується киснем.
- Впускний отвір у ставок має розташовуватися на висоті максимум 2 м над кришкою фільтру.

Закопування напірного фільтра

Закопаний резервуар майже непомітний. Накладка FiltoCap сірого кольору (арт. № 77831) для кришки фільтра, яку можна придбати в якості аксесуару, оптимально інтегрується у ландшафт ставка.

- Вкопайте в ґрунті поблизу ставка яму, в якій розмістіть резервуар до зазначеного рівня занурення.
- Поверхня ґрунту повинна бути жорсткою та рівною.

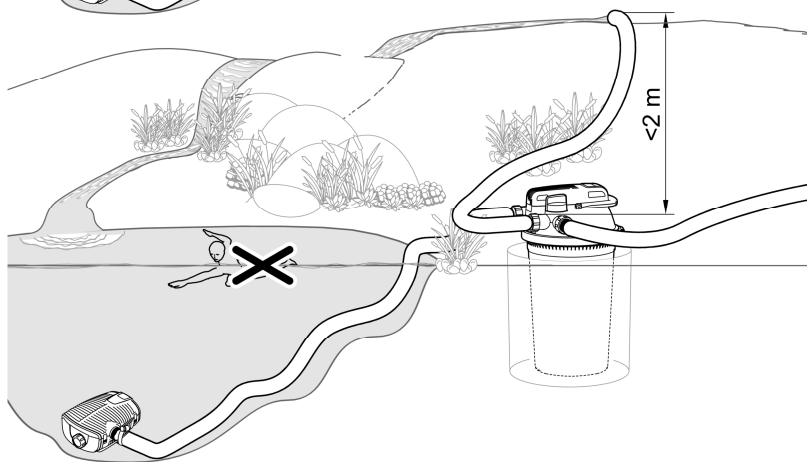
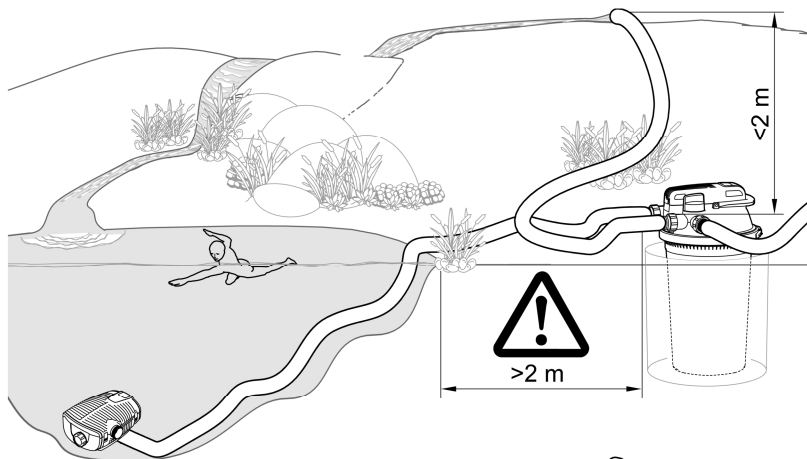


FiltoClear	Глибина занурення h
5000	0,12 м
13000	0,24 м
19000	0,36 м
31000	0,48 м

Встановіть напірний фільтр горизонтально

Якщо ви не закопуєте напірний фільтр, по можливості здійсніть прихований монтаж, напр. сховайте його за кущами.

- Встановіть пристрій поблизу ставка.
- Поверхня ґрунту повинна бути жорсткою та рівною.



FCL0011

UK

Установлення з'єднань

До напірного фільтра можна під'єднувати шланги діаметром 38 мм або 50 мм. Відповідні шлангові наконечники входять до комплекту поставки.

- ❗ Використовуйте шланги діаметром 50 мм, щоб максимально зменшити втрати тиску у шлангах.
- ❗ Якщо для початку експлуатації ви використовуєте фільтр-стартер, розмістіть його в резервуарі перед виконанням наступних етапів встановлення.
 - Ви можете легко зняти кришку фільтра, якщо спочатку знімете з кришки фільтра усі шланги.

Підключення впускного отвору

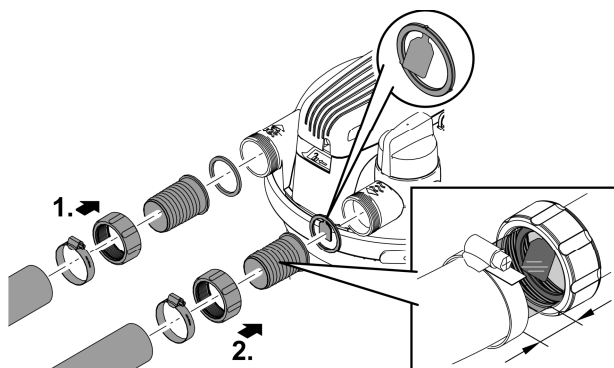
Для з'єднання між виходом насоса фільтра та впускним отвором напірного фільтра використовуйте лише напірні шланги, які як мінімум дозволені для максимального тиску насосу.

- Завжди фіксуйте шланг на наконечнику для шланга за допомогою шлангового хомута.

Підключення випускного отвору

Використовуйте прозорий наконечник для шланга з прохідним манжетом. Завдяки прозорому наконечнику шланга ви зможете контролювати якість води після фільтрування. По напрямку прохідного манжету можна контролювати потік води.

- Натягніть шланг на наконечник шланга так, щоб на наконечнику залишилися ще два сегменти.
 - Завдяки цьому у вас буде достатньо велика ділянка огляду на наконечнику для шланга.
- Завжди фіксуйте шланг на наконечнику для шланга за допомогою шлангового хомута.



FCL0014

Підключення зливу брудної води

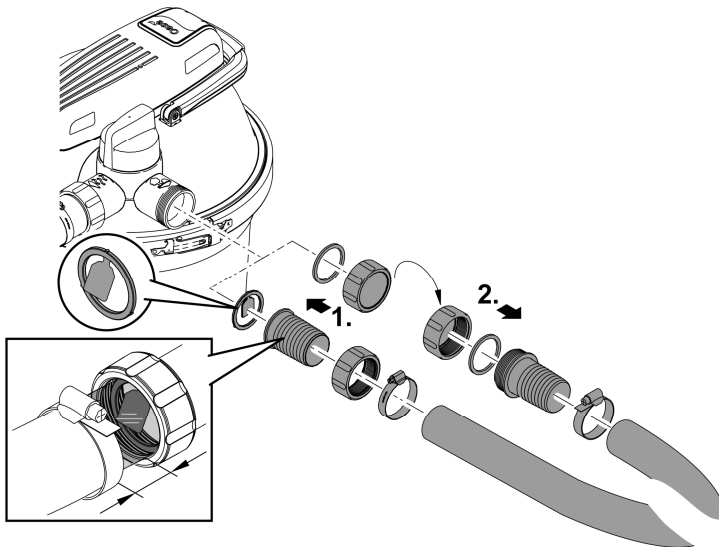
Брудна вода, яка утворюється в процесі очищення, може використовуватись для удобрення. Приєднайте шланг і протягніть його до зручного місця (наприклад, до грядки).

Використовуйте прозорий наконечник для шланга з прохідним манжетом. Завдяки прозорому наконечнику шланга ви зможете контролювати ступінь забруднення води при очищенні фільтрувальних губок. По напрямку прохідного манжету можна контролювати потік води.

- Натягніть шланг на наконечник шланга так, щоб на наконечнику залишилися ще два сегменти.
 - Завдяки цьому у вас буде достатньо велика ділянка огляду на наконечнику для шланга.
- Завжди фіксуйте шланг на наконечнику для шланга за допомогою шлангового хомута.
- Встановіть на випускному отворі шланга чорний наконечник для шланга із зовнішньою різьбою G2. Закрийте наконечник для шланга запірним ковпачком і плоским ущільнювачем.

ПРИМІТКА

Закрийте злив брудної води або штуцер під'єданого до нього шлангу запірним ковпачком та плоским ущільнювачем. Це буде перешкоджати ненавмисному спустошенню ставка. Знімайте запірний ковпачок лише для відведення брудної води.



Введення в експлуатацію

ПРИМІТКА

Пристрій пошкоджується, коли він використовується з реостатом. Він містить чутливі електричні елементи.

► Не приєднуйте пристрій до джерела живлення з можливістю регулювання.

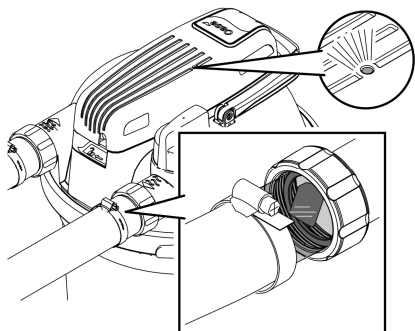
- ❗ Початкові бактерії Oase AquaActiv BioKick повністю біологічного походження активують біологічну масу фільтра та забезпечать повну функціональну спроможність вашого ставкового фільтра протягом кількох тижнів. Вони з самого початку розпочинають нейтралізацію нітритів, амонію та аміаку. Ми радимо додати Oase AquaActiv BioKick у резервуар
- при першому запуску в експлуатацію,
 - після ручного промивання або заміни фільтрувальних губок,
 - після тривалого простою або при повторному введенні в експлуатацію після зимової перерви.

Послідовність дій під час введення в експлуатацію:

1. У разі необхідності додайте Oase AquaActiv BioKick у резервуар.
(→ **Знімання/надягання кришки фільтра**)
2. Перевірте шланги, запірний ковпачок для зливу брудної води та затискне кільце із запобіжним стопором на міцність посадки.
3. Встановіть поворотний вентиль в положення «Фільтрування води».
4. Увімкніть ставковий насос.
5. Вмикайте УФ-очищувач, коли вода вже виходить з випускного отвору для води.
(→ **Вмикання/вимикання УФ-очищувача**)
 - Заборонено використовувати УФ-очищувач без води.
 - Якщо ви використовуєте Oase AquaActiv BioKick, то УФ-очищувач повинен залишатись вимкнутим 24 години. Завдяки цьому досягається оптимальний ефект від початкових бактерій.

Вмикання/вимикання УФ-очищувача

- **Увімкнення:** Вставте штекер в розетку.
 - Пристрій вмикається одразу.
 - Світиться контрольна лампочка.
 - По напрямку прохідного манжету на виході можна контролювати потік води.
- **Вимкнення:** Витягніть штекер із розетки.



FCL0015

Експлуатація

Напірний фільтр може працювати впродовж усього активного сезону ставка (насос фільтра та УФ-очищувач увімкнуті).

- За температури води нижче 10°C біологічна маса фільтра більше не активна.
- Якщо температура води нижча за 8°C (або очікується настання заморозків), пристрій необхідно вивести з експлуатації. (→ **Виведення з експлуатації/Перезимування**)
- УФ-лампа — це швидкозношувальний компонент. Замінійте УФ-лампу після певного часу експлуатації, аби забезпечити оптимальну потужність фільтрування. (→ **Заміна ультрафіолетової лампи**)

Чистка і догляд

ПРИМІТКА

Не використовуйте агресивні миючі засоби або хімічні розчини. Ці засоби можуть пошкодити корпус, погіршити функціонування пристрою та завдати шкоди тваринам, рослинам та навколишньому середовищу.

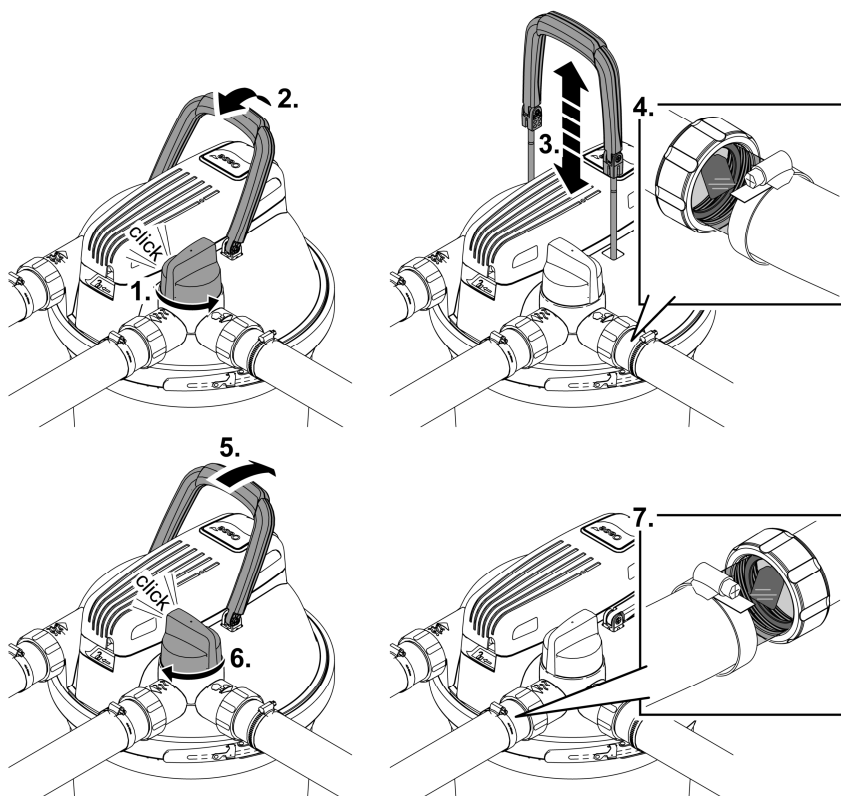
- Очищуйте корпус тільки зовні чистою водою та м'якою щіткою.

UK

Очистити фільтруючий матеріал

Фільтрувальні губки очищуються за допомогою функції Easy-Clean. Під час очищення насос фільтра вмикається, щоб брудна вода виходила з напірного фільтра.

- Шляхом повороту поворотного вентиля вода у резервуарі спрямовується до зливу брудної води. Завдяки цьому брудна вода не тече назад у ставок.
 - Попередньо зніміть запірний ковпачок зі стічного шлангу брудної води.
- Якщо потягнути за ручку очищення, фільтрувальні губки стискаються. Частки бруду відокремлюються і разом з водою витікають по лінії зливу брудної води, наприклад, на грядку.
- Протікання води можна контролювати по прозорим наконечникам для шланга, а в лінії зливу брудної води можна перевірити рівень забруднення води під час очищення. Як тільки вода стане чистою, знову переставте поворотний вентиль в положення «Фільтрування».
- Після очищення перекрийте шланг зливу брудної води чи зливу лінію брудної води запірним ковпачком та пласким ущільнювачем.



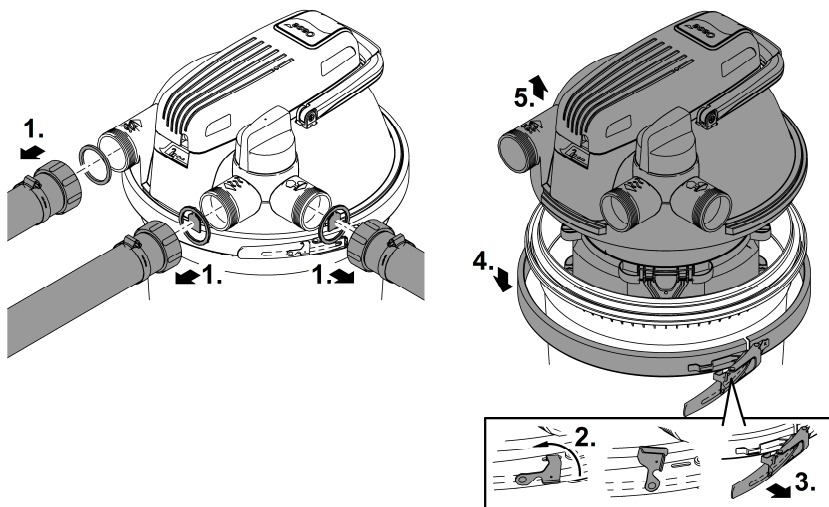
FCL0020

Знімання/надягання кришки фільтра

Зняти кришку фільтра

Необхідно виконати наступні дії:

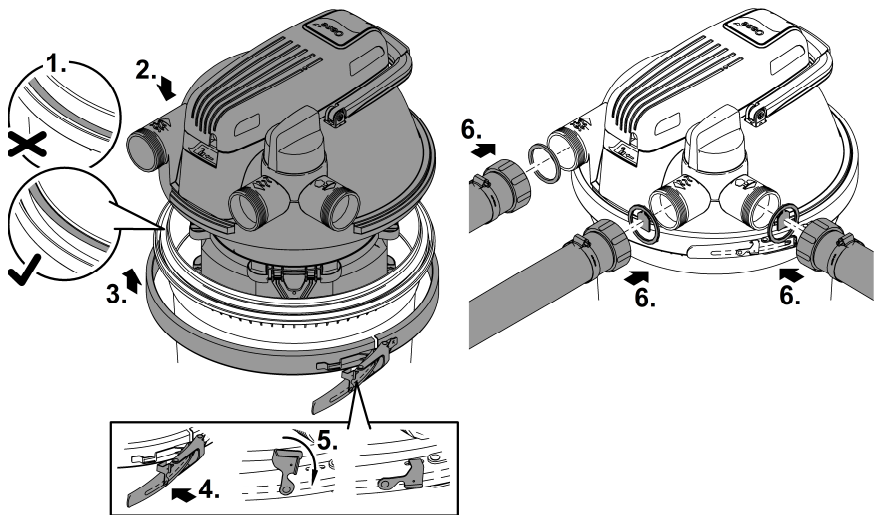
- Вимкніть насос фільтра та витягніть мережевий штепсель УФ-очищувача з розетки.
- Зніміть з кришки фільтра усі шланги (відкрутіть наконечники для шлангів).
- Відкрийте запобіжну засувку.
 - Якщо запобіжна засувка піддається важко, скористайтесь плоскогубцями.
- Розкрийте затискне кільце і зніміть кришку фільтра.



FCL0018

Надіти кришку фільтра

- Переконайтесь, що кругле ущільнювальне кільце правильно встановлено у пазу резервуару.
 - Змочіть ущільнювач водою або змастіть ущільнювач, щоб головка фільтра краще прилягала до резервуару.
- Рівномірно притисніть кришку фільтра до упору до резервуару, застосовуючи силу.
 - Кришка фільтра повинна повністю і до упору лежати на резервуарі, інакше затискне кільце не закриється.
- Зафіксуйте кришку фільтра затискним кільцем і накладіть навколо запобіжну засувку.
 - Запобіжна засувка перешкоджає випадковому відкриванню затискного кільця і тим самим неконтрольованому витоку ставкової води.
 - Якщо запобіжна засувка піддається важко, скористайтесь плоскогубцями.
- Надіньте усі шланги (накрутіть наконечники для шлангів).



FCL0019

Очистити пристрій, а фільтруючий матеріал промити або замінити

Механічні навантаження та природне старіння обумовлюють зношення фільтруючого матеріалу.

i На початку сезону встановіть нові фільтрувальні губки.

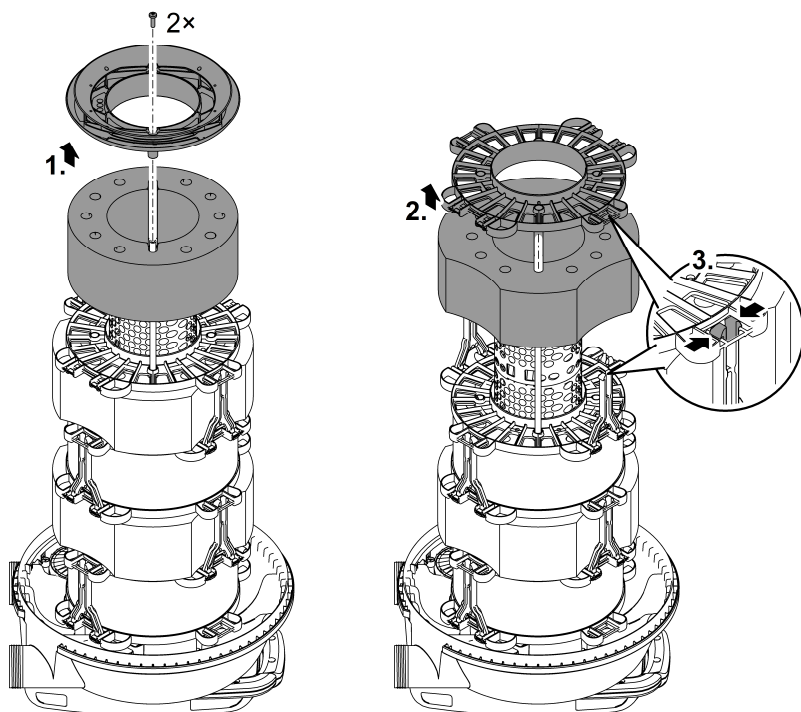
Розібрати пакет фільтрувальних губок

Умова:

- Кришка фільтра знята. (→ **Зняти кришку фільтра**)

Покладіть кришку фільтра головою догори на м'яку, чисту поверхню, так щоб пакет фільтрувальних губок опинився вгорі.

- Відкрутіть обидва гвинта, зніміть притискну пластину та дістаньте першу фільтрувальну губку.
- Для кожної наступної фільтрувальної губки відкручуйте відповідно обидва роздільника та зніміть дистанційну шайбу та фільтрувальну губку.

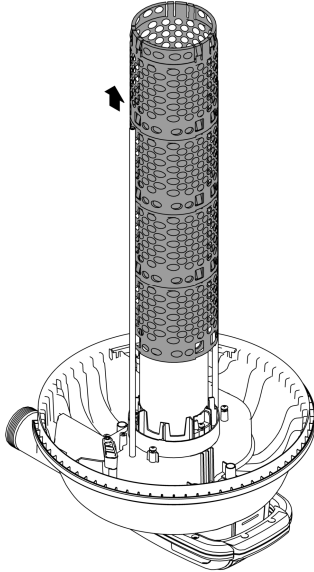


FCL0023

UK

Очищення

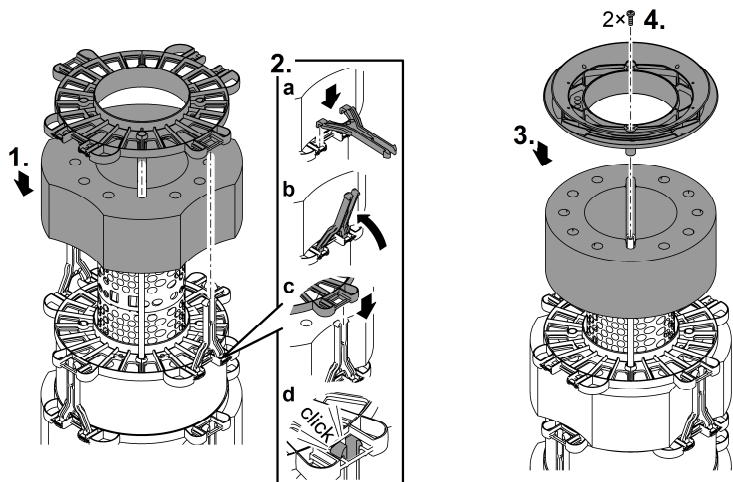
- Очистіть резервуар, затискне кільце, кришку фільтра, УФ-камеру для води та фестонову трубку потужним струменем води.
 - Фестонову трубку можна зняти, одночасно витягуючи її та повертаючи за годинниковою стрілкою.
- Вимийте фільтрувальні губки, міцно стискаючи їх під проточною водою.
 - У разі необхідності замініть фільтрувальні губки.



FCL0030

Зібрати пакет фільтрувальних губок

- Вставте фільтрувальні губки у передбаченій послідовності у фестону трубку.
(→ **Послідовність розташування фільтрувальних губок**)
- Покладіть на кожну фільтрувальну губку дистанційну шайбу, яку необхідно закріпити двома роздільниками.
 - Вставте роздільник до упору у дистанційну шайбу та легким поворотним рухом переставте роздільник в інше положення.
- Покладіть на останню фільтрувальну губку (рожева, 20 ррі) притискну пластину. Закріпіть притискну пластину двома гвинтами на обох очищувальних стрижнях.
- Встановіть кришку фільтра на резервуар. (→ **Надіти кришку фільтра**)



FCL0024

Послідовність розташування фільтрувальних губок

	FiltoClear 5000	FiltoClear 13000	FiltoClear 19000	FiltoClear 31000
Фільтрувальні губки	30 ррі	30 ррі	10 ррі	30 ррі
	20 ррі	10 ррі	30 ррі	10 ррі
		20 ррі	10 ррі	30 ррі
			20 ррі	10 ррі
				20 ррі

UK

Зняти/встановити головку УФ-пристрою

⚠ ОБЕРЕЖНО

Ультрафіолетове випромінювання УФ-лампи може пошкодити очі та шкіру.

- ▶ Ніколи не використовуйте ультрафіолетову лампу поза корпусом або у пошкодженому корпусі.
- ▶ Відключіть пристрій від електромережі перед початком робіт з технічного обслуговування або перед заміною ультрафіолетової лампи.

⚠ ОБЕРЕЖНО

Кварцове скло та ультрафіолетова лампа можуть розбитись та спричинити порізи.

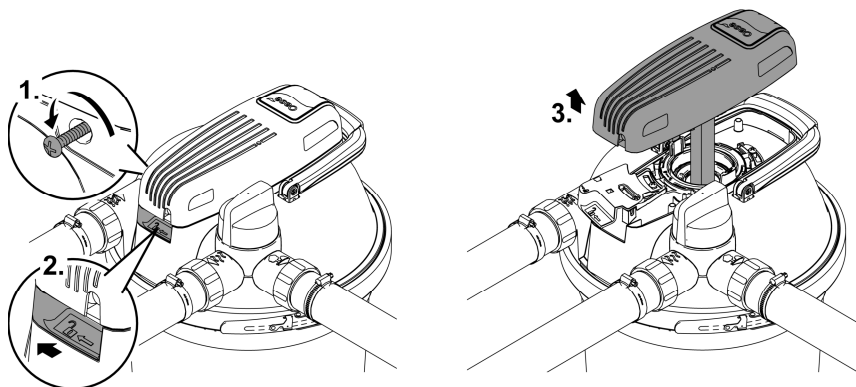
- ▶ Будьте обережні під час роботи з ультрафіолетовим очищувачем, щоб уникнути порізів.
- ▶ Уникайте ударів, струсів та раптових рухів, щоб не розбилось скло.

- ⓘ З міркувань безпеки ультрафіолетову лампу можна вмикати тільки тоді, коли ультрафіолетовий очищувач правильно встановлений у пристрій.

Зняти головку УФ-пристрою

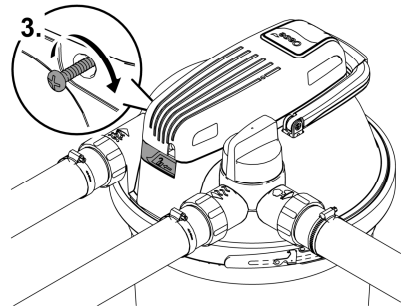
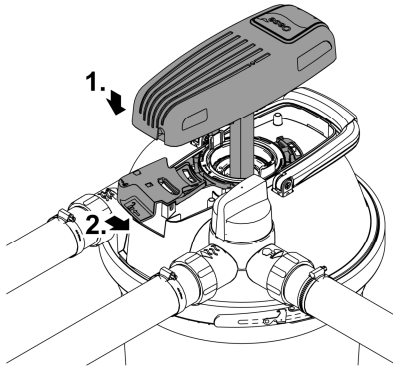
Необхідно виконати наступні дії:

- Перед тим, як знімати головку УФ-пристрою, спочатку витягніть мережевий штепсель УФ-очищувача.
- Зніміть запобіжний гвинт, розкрийте кільце отвору та зніміть головку УФ-пристрою.
- Якщо не вдається зняти головку УФ-пристрою, то через остигання УФ-лампи у кварцовому склі утворилося розрядження.
 - Усунення: Увімкніть УФ-очищувач. Тепло УФ-лампи ліквідує розрядження і головка УФ-пристрою гучно відійде. Витягніть мережевий штепсель УФ-очищувача і зніміть головку УФ-пристрою.



FCL0016

Встановити головку УФ-пристрою



FCL0017

Заміна ультрафіолетової лампи

УФ-лампа — це швидкозношувальний компонент. Замініть УФ-лампу, якщо сплив вказаний час експлуатації. Таким чином забезпечується оптимальний результат фільтрування.

FiltoClear	Ефективність УФ-лампи	Замінити УФ-лампу через
5000	18 Вт	8000 год (сезон ставка)
13000	24 Вт	
19000	42 Вт (опціонально 36 Вт)	42 Вт / 60 Вт: 12000 год
31000	60 Вт (опціонально 55 Вт)	36 Вт / 55 Вт: 8000 год

Умова:

- Головка УФ-пристрою демонтована. (→ **Зняти головку УФ-пристрою**)
- Використовуйте лише УФ-лампи, позначення та потужність яких збігаються з даними на паспортній таблиці. (→ **Технічні характеристики**)

Необхідно виконати наступні дії:

- Демонтаж: Поверніть байонетне кільце до упору у положення «Замок відкр.», щоб можна було зняти кріпильну пластину та УФ-лампу.
- Монтаж: Поверніть байонетне кільце до упору у положення «Замок закр.». Інакше ви не зможете встановити головку УФ-пристрою.
 - Під час постачання на скляній колбі УФ-лампи встановлений запобіжник лампи в якості захисту при транспортуванні. Для функціонування запобіжник лампи не потрібен і його не слід надівати знову.

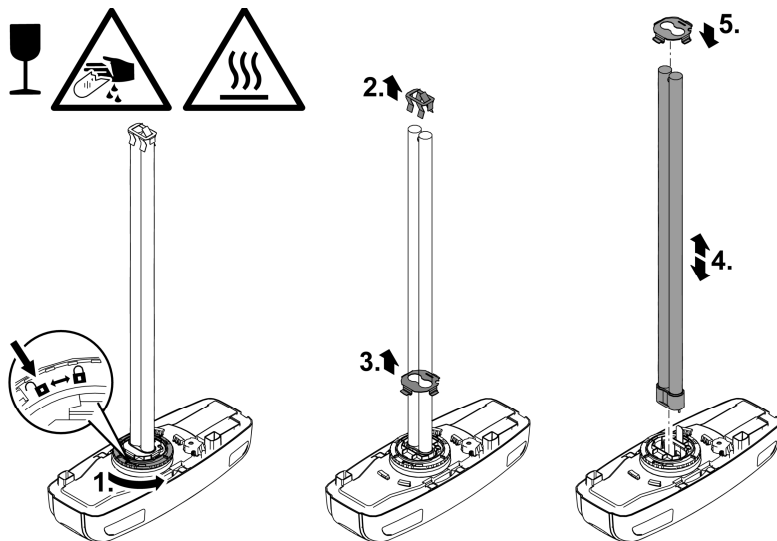
❗ У разі необхідності вилучіть у кварцовому склі запобіжник лампи.

– Демонтуйте кварцове скло. (→ **Очистити/замінити кварцове скло**)

– Обережно постукайте кришкою ротора разом із кварцовим склом по твердій поверхні. Запобіжник лампи поступово з'їде з кварцового скла.

❗ УФ-лампи OSRAM можна використовувати лише без кріпильної пластини. Тому OASE рекомендує використовувати УФ-лампи від Philips.

UK



FCL0022

Очистити/замінити кварцове скло

Кварцове скло за допомогою кришки ротора закріплене у головці фільтра, тому з внутрішньої частини резервуара вода виходити не може.

- Замініть кварцове скло, якщо воно подряпане або потьмяніло. У цьому випадку ефект очищення від УФ-лампи буде недостатнім.

⚠ ОБЕРЕЖНО

Кварцове скло та ультрафіолетова лампа можуть розбитись та спричинити порізи.

- ▶ Будьте обережні під час роботи з ультрафіолетовим очищувачем, щоб уникнути порізів.
- ▶ Уникайте ударів, струсів та раптових рухів, щоб не розбилося скло.

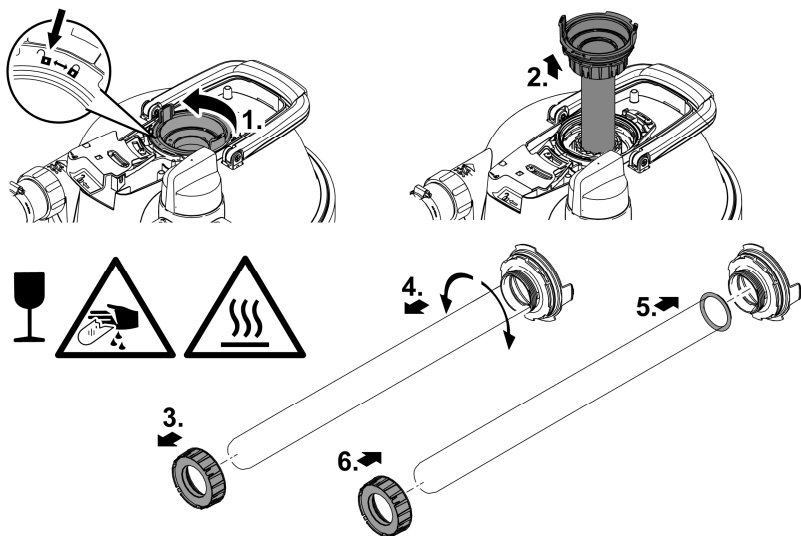
Умова:

- Головка УФ-пристрою демонтована. (→ **Зняти головку УФ-пристрою**)

Необхідно виконати наступні дії:

- Вимкніть насос фільтра.
- Розблокуйте кришку ротора (байонетний замок у положення «Замок відкр.»).
- Вилучіть кришку ротора разом з кварцовим склом та очисним ротором, якщо такий наявний.
 - Поверніть поворотний вентиль на лінію зливу брудної води, щоб усунути можливе розрядження, що виникло у резервуарі.

- Почистіть кварцове скло. Якщо кварцове скло замінюють:
 - Відкрутіть затискний гвинт й обережно потягніть кварцове скло, рухаючи ним зі сторони в сторону та повертаючи його.
 - Очистіть кругле ущільнювальне кільце, замініть його у разі пошкодження.
 - Змастіть кругле ущільнювальне кільце мастилом OASE (номер для замовлення 27872) та натягніть його на крайки кварцового скла, щоб уникнути залишків мастила на кварцовому склі.
 - Надіньте кварцове скло на кришку ротора і поверніть затискний гвинт до упору, інакше кришка ротора не встановиться.
 - Перевірте на очисному роторі зношеність профілю. (→ **Замінити ротор очищення**)
 - Під час встановлення кварцового скла поверніть кришку ротора до упору (байонетний замок у положенні «Замок закр.»). Інакше ви не зможете встановити головку УФ-пристрою.
- ❗ У кварцовому склі може утворюватись конденсат. Утворення конденсату немигуче і не впливає на функціональність і безпеку.



FCL0021

Замінити ротор очищення

На FiltoClear 19000 und FiltoClear 31000 на кварцовому склі додатково розташований очисний ротор, який очищує кварцове скло під дією потоку води.

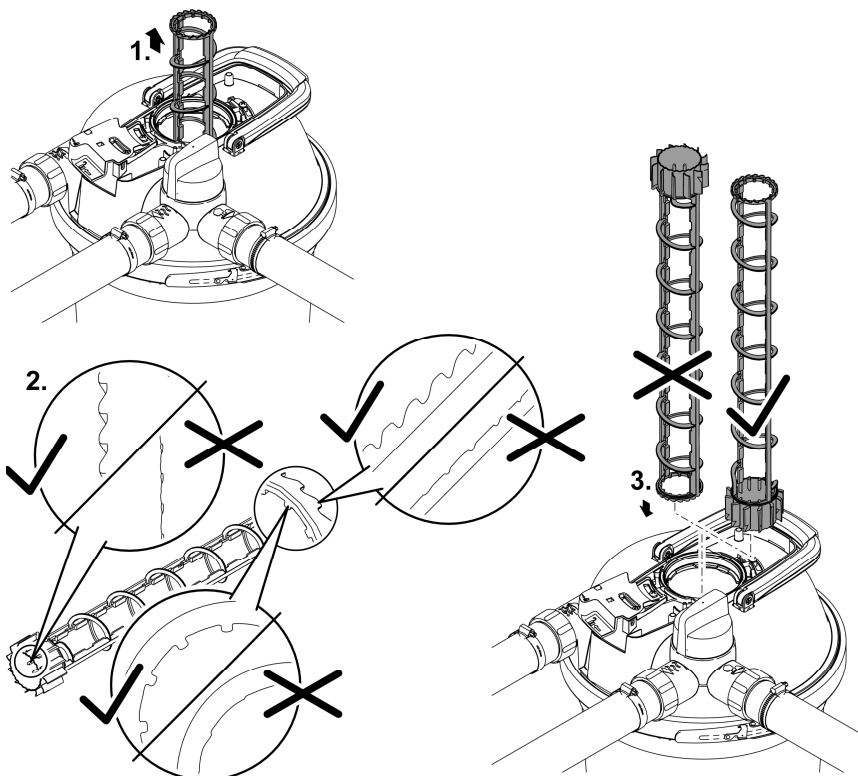
- Замініть очисний ротор, якщо він зношений.

Умова:

- Кварцове скло демонтоване. (→ **Очистити/замінити кварцове скло**)

Необхідно виконати наступні дії:

- Перевірте на очисному роторі знос профілю з обох передніх сторін і на внутрішніх поверхнях.
 - Коли профіль зношено, очисний ротор важко обертається і його необхідно замінити.
- Вставте очисний ротор в УФ-камеру для води.



FCL0029

Деталі, що швидко зношуються

- Фільтри з піноматеріалу
- Ультрафіолетова лампа, кварцове скло та ущільнювальне кільце для кварцового скла
- Очисний ротор
- Запасний затискний гвинт
- Штуцер для трубки FiltoClear 19000, 31000

Виведення з експлуатації/Перезимування

При температурі води нижче за +8 °С або не пізніше настання заморозків слід припинити експлуатацію пристрою.

- Якщо можливо, видаліть воду з резервуару, шлангів та патрубків.
- Ретельно очистіть усі деталі, перевірте пристрій на пошкодження та замініть пошкоджені деталі.
- Покладіть кришку фільтра, УФ-очищувач та засоби фільтрування у сухе місце для зберігання, що не промерзає.
– Місце зберігання пристрою має бути недоступним для дітей.
- Накрийте резервуар таким чином, щоб туди не могла проникати вода.
- Місце встановлення вкопаного резервуара убезпечити таким чином, щоб воно не представляло ризик нещасного випадку для людини або тварини.

Усунення несправностей

Несправність	Можлива причина	Усунення
З випускного отвору не витікає вода	Насос фільтра не увімкнутий	Увімкнути насос фільтра
	Засмічені магістралі	Перевірити магістралі та при необхідності почистити
	Поворотний вентиль не перебуває в положенні «Фільтрація води»	Встановити поворотний вентиль в положення «Фільтрація води»
Інтенсивність потоку занадто низька	Засмічені фільтрувальні губки	Очистити фільтрувальні губки
	Потужність насоса фільтра занадто мала	Використовувати більш потужний насос фільтра
Контрольна лампа на головці УФ-пристрою не світиться	Несправність електромережі або не вставлено мережевий штепсель	Перевірити електромережу (штепсель, мережевий запобіжник)
	Реле температури вимкнуло ультрафіолетову лампу	Дати УФ-лампі охолонути
	УФ-лампа несправна	Замінити УФ-лампу

Несправність	Можлива причина	Усунення
Потужність фільтрування незадовільна	Поворотний вентиль не перебуває в положенні «Фільтрація води»	Встановити поворотний вентиль в положення «Фільтрація води»
	Фільтр перебуває в експлуатації замало часу	Зачекати ще декілька днів/тижнів
	Вода або ставок дуже забруднені	Ретельно почистити ставок
	У ставку живе дуже багато риби та інших тварин	Підтримувати орієнтовну кількість тварин
	Засмічені фільтрувальні губки	Очистити фільтрувальні губки
	Кварцове скло забруднене	Очистити кварцове скло й очисний ротор
	Очисний ротор важко обертається	Перевірити зношеність очисного ротора, у випадку необхідності — замінити
	Очисний ротор не обертається через забруднення	<ul style="list-style-type: none"> • Очистити фільтр • Очистити очисний ротор • Видалити вапняк з УФ-камери для води та фільтрувальних губок • Встановити насос фільтра вище, щоб зменшити всмоктування великого бруду • Використовувати для насосу фільтра захисний пакет (арт. № 34876), щоб запобігти всмоктуванню великого бруду • У разі малої спроможності протікання використовувати більш потужний насос фільтра
	Досягнуто межі зношеності УФ-лампи (занизька потужність опромінювання)	Замінити УФ-лампу

Технічні характеристики

Технічні данні пристрою

FiltroClear			5000	13000	19000	31000
Ультрафіолетовий очищувач	Напруга мережі живлення	В змін. струму	220-240	220-240	220-240	220-240
	Частота мережі	Гц	50/60	50/60	50/60	50/60
	Споживана потужність	Вт	18	24	42	60
	УФ-випромінювання	Вт	18	24	42	60
	УФ-лампа		18 Вт TC-L(UV-C)	24 Вт TC-L(UV-C)	36 Вт / 42 Вт TC-L(UV-C)	55 Вт / 60 Вт TC-L(UV-C)
	Ступінь захисту		IP68	IP68	IP68	IP68
	Макс. допустима глибина занурення у воді	м	0,1	0,1	0,1	0,1
	Довжина мережевого кабелю	м	5	5	5	5
Мінімальне протікання	л/год	2500	4500	6500	8500	
Макс. інтенсивність потоку	л/год	5000	9000	13000	17000	
Максимально допустимий тиск насосу	бар	0,6	0,6	0,6	0,6	
Максимально допустимий робочий тиск	бар	0,2	0,2	0,2	0,2	
Вхід	З'єднання		G2	G2	G2	G2
	Шлангова насадка	мм	38, 50	38, 50	38, 50	38, 50
Вихід	З'єднання		G2	G2	G2	G2
	Прозорий наконечник для шланга	мм	38, 50	38, 50	38, 50	38, 50
Вихід для брудної води	З'єднання		G2	G2	G2	G2
	Прозорий наконечник для шланга	мм	38, 50	38, 50	38, 50	38, 50
Кількість фільтрувальних губок червоних		1	1	1	2	
Кількість фільтрувальних губок синіх		–	1	2	2	
Кількість фільтрувальних губок рожевих		1	1	1	1	
Підходить для макс. об'єму ставка	літр	5000	13000	19000	31000	
Підходить для макс. об'єму ставка з рибою	літр	2500	7000	10000	15000	
Підходить для макс. об'єму ставка з коропом кої	літр	–	–	5000	7500	
Допуст. температура навколишнього середовища під час експлуатації	°C	0 ... +35	0 ... +35	0 ... +35	0 ... +35	
Допустима температура води	°C	+4 ... +35	+4 ... +35	+4 ... +35	+4 ... +35	

FiltroClear			5000	13000	19000	31000
Розміри	Довжина	мм	391	391	391	391
	Ширина	мм	382	382	382	382
	Висота	мм	370	490	611	732
Вага	без води	кг	8,0	8,8	9,6	10,3
	із водою	кг	26	36	47	57

Допустимі характеристики води

Питна вода, ставкова вода		
Значення рН		6,0 ... 9,0
Жорсткість	°dH	8 ... 15
Вільний хлор	мг/л	<0,5
Вміст солі	%	<0,5
Температура	°C	+4 ... +35

Запасні частини



З оригінальними запчастинами OASE пристрій знаходиться у безпечному стані і продовжує надійно працювати.

Інформацію про запасні частини можна знайти на нашому Інтернет-сайті.

www.oase.com/ersatzteile

Утилізація

ПРИМІТКА



Цей пристрій заборонено утилізувати разом із побутовими відходами.

- ▶ Утилізуйте УФ-лампу та пристрій тільки через передбачену для цього систему повернення відходів для переробки.
- ▶ Попередньо необхідно відрізати кабель живлення, щоб зробити пристрій непридатним для використання.

⚠ ПРЕДУПРЕЖДЕНИЕ

- ▶ Перед контактом с водой отключите от электросети все находящиеся в воде электроустройства. Иначе в результате поражения током возможны серьезные травмы или смерть.
 - ▶ Дети от 8 лет и старше, а также люди с ограниченными физическими, органолептическими или ментальными возможностями, люди с небольшим опытом и объемом знаний могут пользоваться этим устройством, находясь при этом под контролем взрослых или получив от них советы по безопасному обращению с устройством и поняв опасности при работе с ним. Дети не должны играть с устройством. Дети не должны чистить или ремонтировать устройство без надлежащего контроля со стороны взрослых.
-

Указания по технике безопасности

Электрическое соединение

- Для электроподключения вне помещений действуют особые инструкции. Работы по электроподключению должен выполнять только квалифицированный электрик.
 - Квалифицированный электрик должен иметь специальное образование, обладать знаниями и опытом и должен иметь право выполнять работы по электроподключению вне помещений. Квалифицированный электрик должен быть осведомлен о наличии возможных опасностей и должен соблюдать местные и общегосударственные нормы, инструкции и постановления.
 - При возникновении вопросов и проблем обращайтесь к специалисту-электрику.
- Подключайте устройство к сети только в том случае, когда электрические характеристики устройства соответствуют данным сетевого электропитания.
- Подключайте устройство только к розетке, установленной по инструкции. Устройство должно быть защищено автоматическим выключателем с максимальным расчетным током утечки 30 мА.
- Удлинитель и распределители (например, колодки) должны быть предназначены для использования на открытом воздухе (защищены от водяных брызг).
- Защищайте от влаги открытые штекеры и гнезда розеток.

Безопасная эксплуатация

- Нельзя пользоваться устройством, если его корпус или электрические кабели повреждены.
- Поврежденный кабель заменить нельзя. Сдайте устройство в утилизацию.
- Не переносите и не тяните устройство, держа его за электрический кабель!
- Запрещается вносить изменения в конструкцию устройства.
- В устройстве разрешается выполнять только те работы, которые описаны в данном руководстве по эксплуатации.
- Используйте только оригинальные запчасти и принадлежности.
- Укладывайте электрокабели так, чтобы они были защищены от возможных повреждений и чтобы люди не могли через них споткнуться.
- Если возникнут проблемы просьба обращаться к авторизованному сервисному отделу обслуживания или к фирме-изготовителю OASE.

Использование прибора по назначению

Описанное в данном руководстве по эксплуатации изделие разрешается использовать только следующим образом:

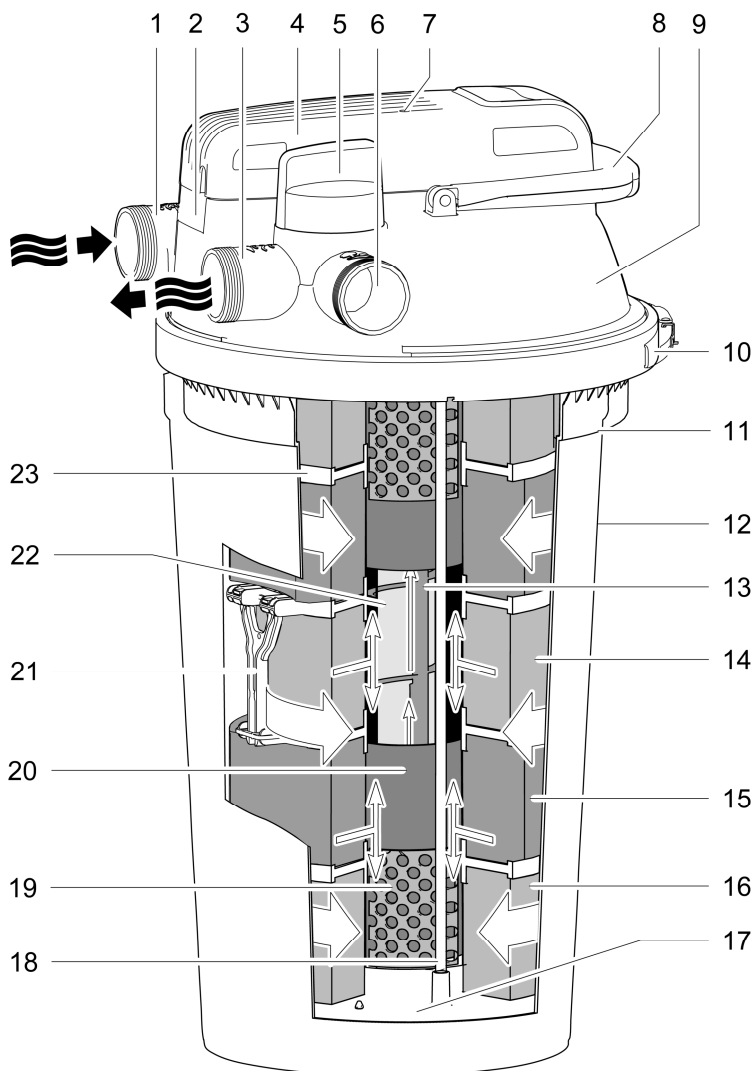
- Для механической и биологической очистки садовых прудов.
- при соблюдении технических параметров. (→ **Технические параметры**)

На прибор распространяются следующие ограничения:

- Этот продукт не предназначен для общего освещения, его нужно использовать только для описанных целей применения.
- Запрещается использовать УФ-лампу вне корпуса или для применения в других целях. УФ-излучение даже в малых дозах опасно для глаз и кожи!
- Работать с другой жидкостью, кроме воды, запрещается.
- Не использовать в контакте с химикатами, пищевыми продуктами, легковоспламеняющимися или взрывчатыми материалами.
- Никогда не эксплуатируйте без протока воды.
- Не разрешается использование ни для производственного, ни для промышленного назначения.






Описание изделия

Обзор

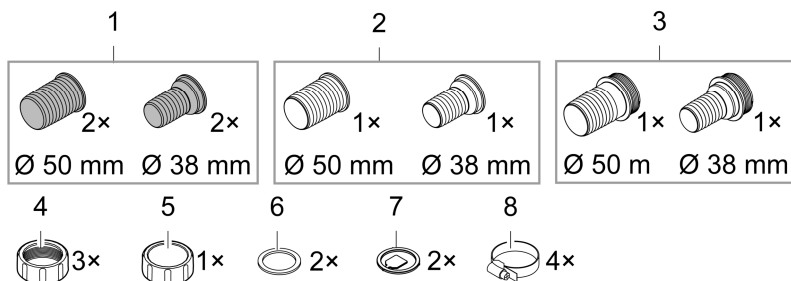


FCL0007

RU

1		Водозабор для подлежащей очистке прудовой воды <ul style="list-style-type: none"> • Подключение G2
2		Открывающее кольцо со стопорным винтом для блокировки головной части УФ-устройства <ul style="list-style-type: none"> • Для снятия головной части УФ-устройства нужно разблокировать открывающее кольцо.
3		Выпуск уже очищенной прудовой воды <ul style="list-style-type: none"> • Подключение G2
4		Головная часть УФ-устройства с термореле <ul style="list-style-type: none"> • УФ-очиститель отключается при перегреве и после охлаждения снова включается автоматически
5		Поворотный клапан для переключения между сливом воды и сливом грязной воды
		Фильтрация и облучение воды ультрафиолетом светом
		Чистка губчатых фильтров
6		Слив грязной воды при чистке губчатых фильтров <ul style="list-style-type: none"> • Подключение G2
7		Сигнализатор для контроля за работой УФ-очистителя
8		Ручка для очистки <ul style="list-style-type: none"> • Потянув за ручку, губчатые фильтры сжимаются и частицы грязи удаляются
9		Крышка фильтра
10		Зажимное кольцо для фиксации крышки фильтра на емкости
11		Маркировка для макс. глубины вкапывания
12		Емкость
13		Ротор очистки очищает кварцевое стекло во время работы <ul style="list-style-type: none"> • Только для FiltoClear 19000, 31000
14		Губчатый фильтр синий (10 ppi)
15		Губчатый фильтр красный (30 ppi)
16		Губчатый фильтр лиловый (20 ppi)
17		Замыкающая пластина для губчатых фильтров, соединенная с двумя очистительными стержнями
18		Очистительный стержень соединяет ручку для очистки с замыкающей пластиной
19		Сеточная трубка, удерживающая губчатые фильтры на расстоянии к УФ-емкости для воды
20		УФ-емкость для воды подводит воду к УФ-лампе
21		Дистанционный элемент соединяет две дистанционные пластины друг с другом <ul style="list-style-type: none"> • Дистанционный элемент препятствует сдавливанию губчатых фильтров весом других, находящихся выше губчатых фильтров
22		Кварцевое стекло с находящейся внутри УФ-лампой
23		Дистанционная пластина располагается между двумя губчатыми фильтрами

Соединительные элементы для сборки



FCL0012

- 1 Штуцер для шланга, прозрачный
 - Применение: Слив воды, слив грязной воды

- 2 Штуцер для шланга, черный
 - Применение: Впуск воды

- 3 Штуцер для шланга, черный, с внешней резьбой G2
 - Применение: Открытый конец шланга для грязной воды, заглушка накручивается на внешнюю резьбу

- 4 Накидная гайка G2 для сборки штуцеров для шланга

- 5 Заглушка G2 для закрытия слива грязной воды

- 6 Плоское уплотнение для штуцера для шланга, черное и заглушка

- 7 Флажок расходомера для штуцера для шланга, прозрачный

- 8 Зажим для шланга

Описание принципа действия прибора

Насос фильтра закачивает воду в герметичную под давлением емкость, где вода проходит различные уровни очистки, а затем направляется обратно в пруд.

Уровень очистки «Фильтрация»

Вода протекает через губчатые фильтры. Механические загрязнения задерживаются губчатыми фильтрами. Взвешенные вещества и биологически активный ил оседают на дне емкости. На губчатых фильтрах поселяются полезные бактерии, выполняющие биологическую очистку воды. Они начинают действовать, когда температура воды достигает +10 °С.

Губчатый фильтр	Технические характеристики
Синий (10 ррi)	Высокая скорость потока
Лиловый (20 ррi)	Поселение бактерий для нитрификации, превращение аммония сначала в нитрит, а затем в нитрат
Красный (30 ррi)	Низкая скорость потока Поселение бактерий для нитрификации и денитрификации, превращение нитрата в азот

Уровень очистки «УФ-излучение»

Вода облучается ультрафиолетовым светом УФ-очистителя. Взвешенные в воде водоросли и возбудители болезней погибают.

Байпас

Байпас необходим для того, чтобы только прим. 70 % воды облучалось ультрафиолетовым светом. Даже при высокой пропускной способности обеспечивается необходимая доза облучения.

Результат биологической очистки

Максимальный результат биологической очистки достигается тогда, когда губчатые фильтры полностью заселены фильтрующими бактериями. Заселение бактериями новых губчатых фильтров может длиться несколько недель. За счет добавки стартерных бактерий процесс заселения можно значительно ускорить.

Чистка губчатых фильтров

Образовавшуюся в процессе очистки губчатых фильтров грязную воду можно использовать для удобрения сада.

Рекомендуемый насос фильтра

	FiltroClear			
	5000	13000	19000	31000
AquaMax Eco Premium	4000	8000	12000	16000

Символы на приборе

IP68



Полностью защищен от прикосновения, пыленепроницаемый, защищен от длительного погружения на глубину до 0,1 м.



Опасное УФ-излучение



Защищайте устройство от воздействия прямых солнечных лучей



Защищайте устройство от минусовых температур



Данное устройство нельзя утилизировать вместе с обычными домашними отходами



Прочитайте руководство по эксплуатации

Установка и подсоединение

Размещение устройства

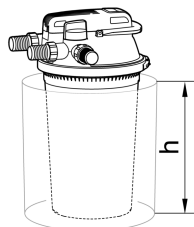
При планировании учитывайте:

- При эксплуатации в плавательном водоеме: Устанавливайте устройство на расстоянии не менее 2 м от воды.
- При эксплуатации в пруду: Устройство можно устанавливать непосредственно на границе с водой.
- Защищайте напорный фильтр от прямых солнечных лучей.
- Расположите шланг обратного потока таким образом, чтобы вода возвращалась в пруд не напрямую, а, напр. вместе с ручьем. За счет этого вода обогащается кислородом.
- Место для впуска воды должно находиться на высоте макс. 2 м над крышкой фильтра.

Закопайте напорный фильтр

Закопанная емкость практически не видна. Предлагаемое в качестве комплектующего покрытие FiltoCar для крышки фильтра имеет серогранитный цвет (арт.-№ 77831) и оптимально вписывается в прудовой ландшафт.

- Выкопайте в грунте вблизи пруда яму, в которую поместите емкость на максимальную глубину вкапывания.
- Поверхность грунта должна быть прочной и ровной.

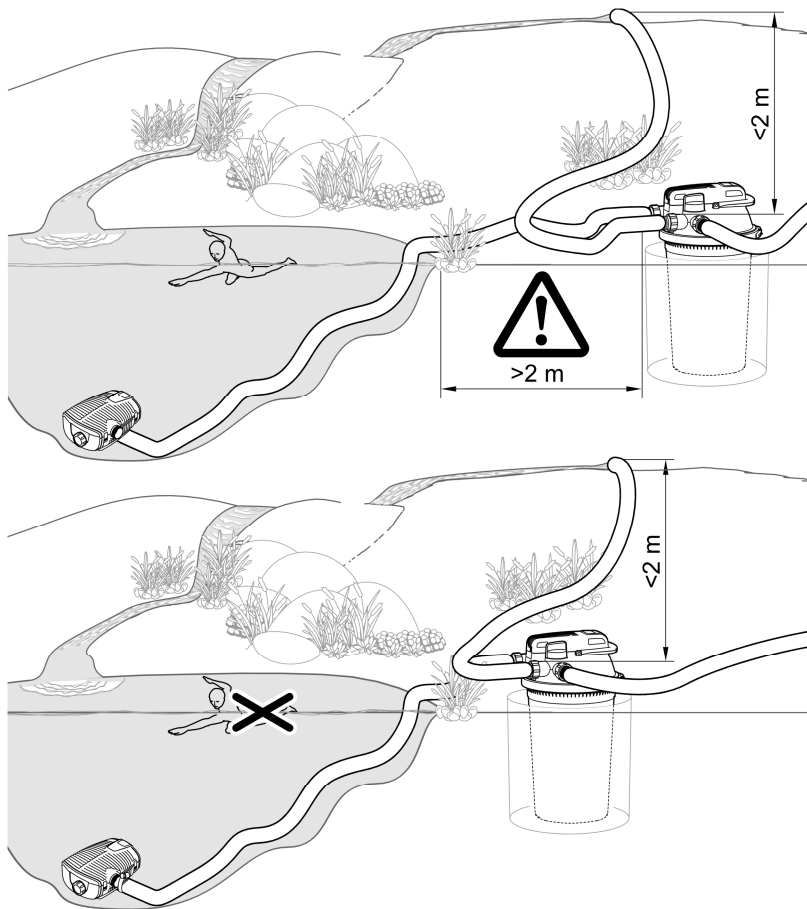


FiltoClear	Глубина вкапывания h
5000	0,12 м
13000	0,24 м
19000	0,36 м
31000	0,48 м

Напорный фильтр установите на земле

Если вы не хотите зарывать напорный фильтр в землю, тогда расположите его по возможности скрытым от глаз на земле, напр. за кустами.

- Расположите устройство вблизи пруда.
- Поверхность грунта должна быть прочной и ровной.



FCL0011

Выполнить соединения

К напорному фильтру можно подсоединять шланги диаметром 38 мм или 50 мм. Соответствующие штуцеры для шлангов входят в комплект поставки.

- ❗ Используйте шланги диаметром 50 мм, чтобы потеря давления в шлангах была как можно меньше.
- ❗ В случае если для пуска в эксплуатацию вы используете фильтр-стартер, поместите его в емкость перед выполнением следующих этапов сборки устройства.
 - Крышку фильтра можно легко снять, если сначала отсоединить от нее шланги.

Подключить выпуск

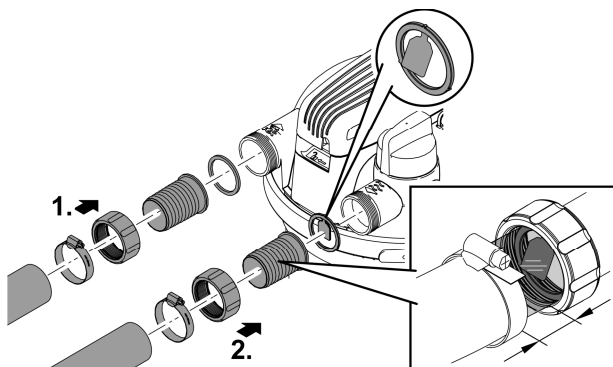
Для соединения выпуска из насоса фильтра со впуском в напорный фильтр используйте только напорные шланги, которые соответствуют как минимум максимальному давлению насоса.

- Всегда закрепляйте шланг на штуцере с помощью шлангового зажима.

Подключить слив

Используйте прозрачные штуцеры с флажком расходомера. Через прозрачный штуцер для шланга можно оценить качество воды после фильтрации. По флажку расходомера можно определить движение воды.

- Насаживайте шланг на штуцер так, чтобы еще оставались свободными два сегмента на штуцере для шланга.
 - За счет этого остается достаточно большой участок обзора в штуцере для шланга.
- Всегда закрепляйте шланг на штуцере с помощью шлангового зажима.



FCL0014

Подключить слив для грязной воды

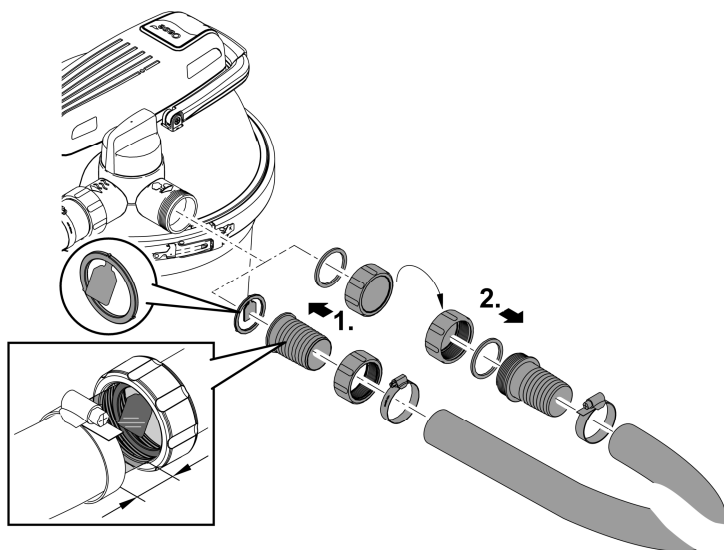
Образовавшуюся в процессе чистки устройства грязную воду можно использовать в качестве удобрения. Подсоедините шланг так, чтобы его можно было проложить до нужного места (напр. до грядки).

Используйте прозрачные штуцеры с флажком расходомера. Через прозрачный штуцер для шланга можно оценить степень загрязнения воды после чистки губчатых фильтров. По флажку расходомера можно определить движение воды.

- Насаживайте шланг на штуцер так, чтобы еще оставались свободными два сегмента на штуцере для шланга.
 - За счет этого остается достаточно большой участок обзора в штуцере для шланга.
- Всегда закрепляйте шланг на штуцере с помощью шлангового зажима.
- Установите на сливе из шланга черный штуцер с внешней резьбой G2. Закройте штуцер для шланга заглушкой и плоским уплотнением.

УКАЗАНИЕ

Закройте слив грязной воды или слив из подсоединенного шланга заглушкой и плоским уплотнением. Благодаря этому исключается случайный слив воды из водоема. Снимайте заглушку только в случае слива грязной воды.



FCL0028

Пуск в эксплуатацию

УКАЗАНИЕ

Устройство выйдет из строя, если его эксплуатировать вместе с регулятором яркости. В устройстве используются чувствительные электрические компоненты.

► Не подключайте устройство к источнику питания с регулированием яркости.

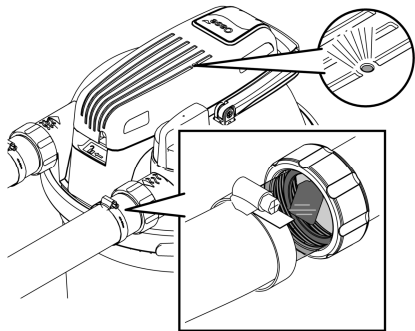
- ❗ Стартерные бактерии с чисто биологическим действием марки Oase AquaActiv BioKick активируют биологическую функцию фильтра и выводят прудовый фильтр в режим полной производительности с течение пары недель. Они сразу начинают обеззараживать воду от нитритов, аммония и аммиака. Мы рекомендуем засыпать продукт марки Oase AquaActiv BioKick в емкость
- при первом пуске в эксплуатацию,
 - после ручного промывания губчатого фильтра или после его замены,
 - после длительного простоя или при повторном пуске в эксплуатацию после зимнего сезона.

Последовательность действий при пуске в эксплуатацию:

1. Если потребуется, засыпьте продукт марки Oase AquaActiv BioKick в емкость.
(→ **Крышку фильтра снять / установить**)
2. Проконтролируйте прочность крепления шлангов, заглушки для слива грязной воды и зажимного кольца с предохранительным стопором.
3. Поставьте поворотный клапан в положение "Фильтровать воду".
4. Включите прудовый насос.
5. Включите УФ-очиститель тогда, когда начнет выходить вода из слива для воды.
(→ **УФ-очиститель включить / выключить**)
 - Запрещается использовать УФ-очиститель без потока воды.
 - Если вы используете продукт марки Oase AquaActiv BioKick, тогда УФ-очиститель должен оставаться выключенным 24 часа. Благодаря этому достигается оптимальная эффективность стартерных бактерий.

УФ-очиститель включить / выключить

- **Включить:** Вставьте штекер в розетку.
 - Устройство включается немедленно.
 - Контрольный индикатор светится.
 - По флажку расходомера на сливе можно определить движение воды.
- **Выключить:** Выньте штекер из розетки.



FCL0015

Эксплуатация

Напорный фильтр может находиться в эксплуатации весь сезон (насос фильтра и УФ-очиститель включены).

- При температуре воды ниже 10°C биологическая функция фильтра больше не активна.
- При температуре воды менее 8°C или не позднее ожидаемых заморозков устройство нужно снять с эксплуатации. (→ **Снять с эксплуатации/Хранить в зимнее время**)
- УФ-лампа является изнашивающейся частью. Заменяйте УФ-лампу через определенное количество рабочих часов, чтобы обеспечить оптимальную мощность облучения. (→ **Заменить УФ-лампу**)

Очистка и уход

УКАЗАНИЕ

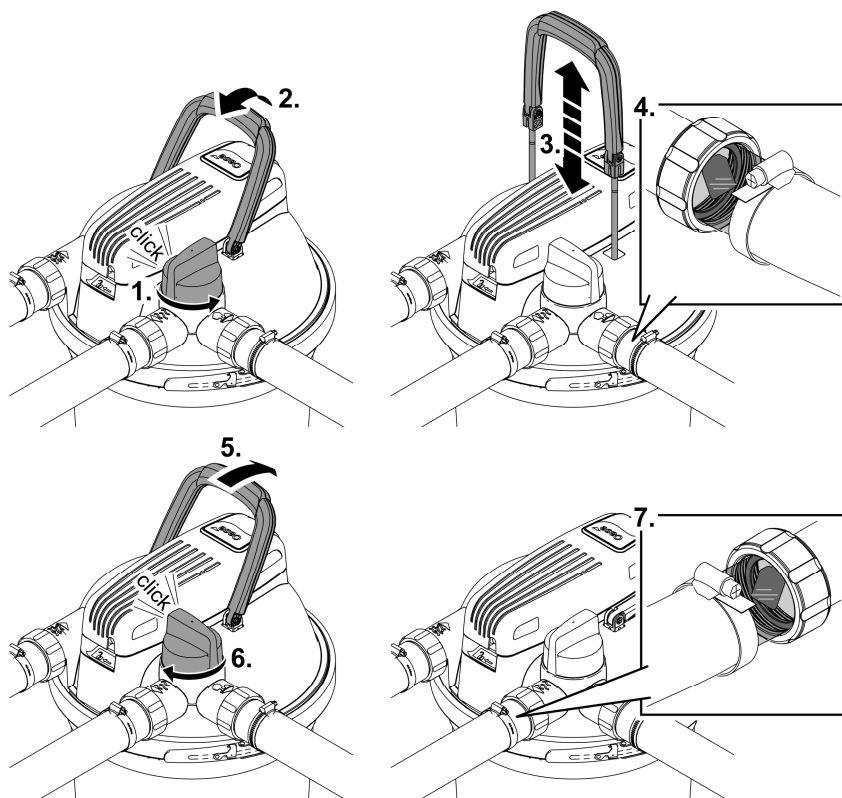
Не используйте агрессивные средства для чистки или химические растворители. Эти средства могут повредить корпус насоса, отрицательно повлиять на его рабочие функции и нанести ущерб животным, растениям и окружающей среде.

- Чистить устройство нужно только с наружной стороны чистой водой и мягкой щеткой.

Очистить фильтрующий материал

Используя функцию Easy-Clean, можно почистить губчатые фильтры. Во время процесса чистки насос фильтра включен, чтобы выводить грязную воду из напорного фильтра.

- Поворотным клапаном направьте воду из емкости на слив для грязной воды. За счет этого грязная вода не стекает обратно в пруд.
 - Сначала удалите заглушку со сливного шланга для грязной воды.
- Потянув за ручку для очистки, сожмите губчатые фильтры. Частички грязи отделяются и стекают вместе с водой из слива для грязной воды напр. на грядку.
- Благодаря прозрачному штуцеру для шланга можно контролировать течение воды и на сливе для грязной воды можно определить степень загрязненности воды при очистке. Как только вода станет чистой, снова переведите поворотный клапан в положение "Фильтровать".
- После чистки перекройте шланг для слива грязной воды или закройте слив грязной воды заглушкой и плоским уплотнением.

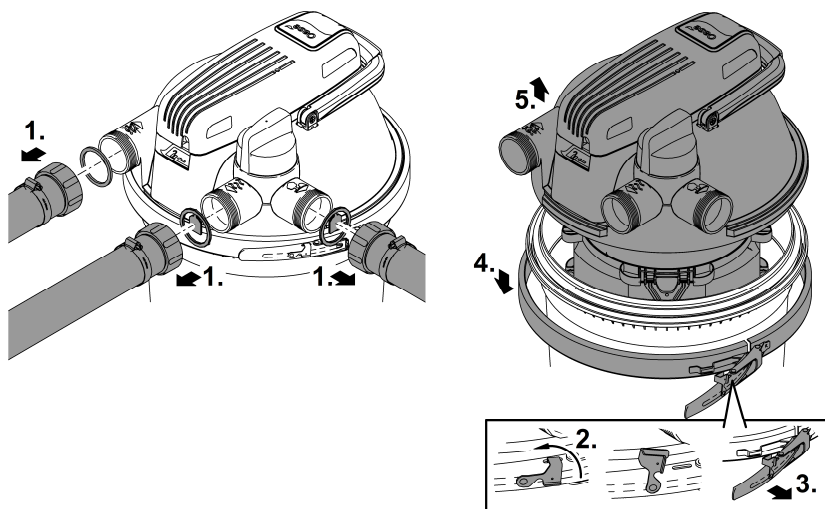


Крышку фильтра снять / установить

Снять крышку фильтра

Необходимо выполнить следующие действия:

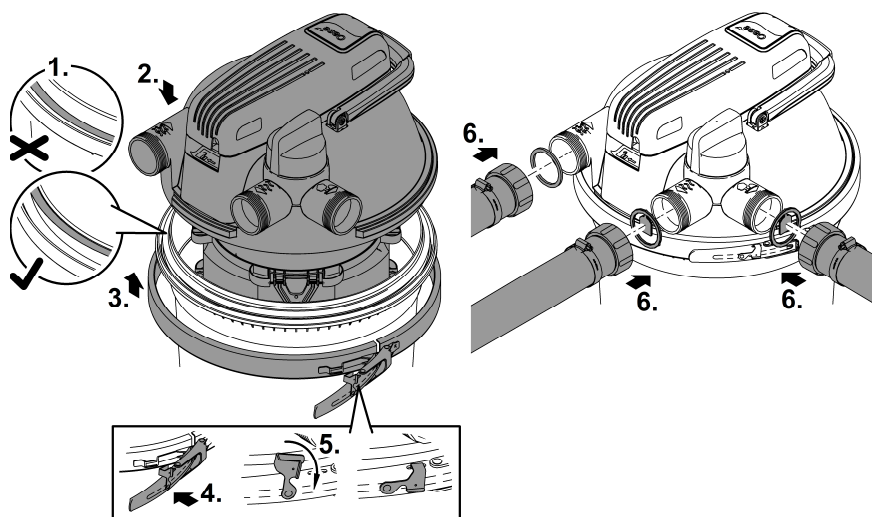
- Отключите насос фильтра и выньте штепсельную вилку УФ-очистителя из розетки.
- Снимите все шланги с крышки фильтра (открутите штуцеры для шлангов).
- Откройте предохранительный фиксатор.
 - Используйте плоскогубцы, если у предохранительного фиксатора будет тугий ход.
- Откройте зажимное кольцо и снимите крышку фильтра.



FCL0018

Насадить крышку фильтра

- Проверьте, чтобы кольцо круглого сечения правильно располагалось по краю емкости.
 - Увлажните уплотнение водой или смажьте его, чтобы можно было легче надавливать головную часть фильтра на емкость.
- Придавливайте крышку фильтра на емкость равномерно и с усилием до упора.
 - Крышка фильтра должна лежать полностью и до упора на емкости, иначе зажимное кольцо не закроется.
- Закрепите крышку фильтра зажимным кольцом и защелкните предохранительным фиксатором.
 - Предохранительный фиксатор не допускает случайного открывания зажимного кольца и тем самым неконтролируемый слив прудовой воды.
 - Используйте плоскогубцы, если у предохранительного фиксатора будет тугой ход.
- Установите все шланги (накрутите штуцеры для шлангов).



FCL0019

Очистить прибор, а фильтрующий материал промыть либо заменить

Механические нагрузки и естественное старение обуславливают износ губчатых фильтров.

i К началу сезона замените старые губчатые фильтры на новые.

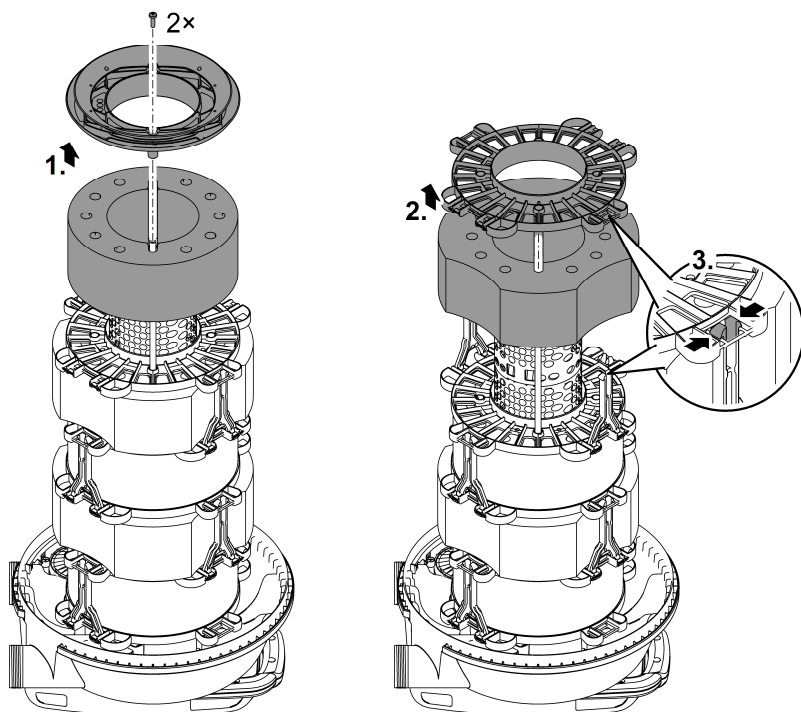
Разобрать пакет с губчатыми фильтрами

Исходное условие:

- Головная часть фильтра снята. (→ **Снять крышку фильтра**)

Положите крышку фильтра головной частью вверх на мягкую чистую подложку таким образом, чтобы пакет с губчатым фильтром находился сверху.

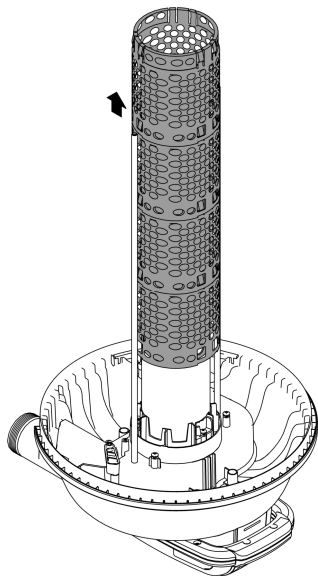
- Открутите оба винта, снимите замыкающую пластину и уберите первый губчатый фильтр.
- Для каждого следующего губчатого фильтра открутите оба дистанционных элемента и уберите дистанционную пластину и губчатый фильтр.



FCL0023

Чистка

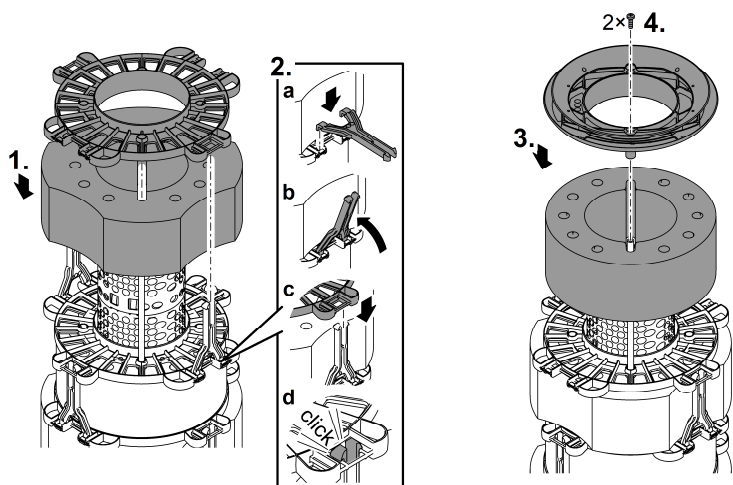
- Почистите емкость, зажимное кольцо, крышку фильтра, УФ-емкость для воды и сеточную трубку сильной струей воды.
 - Одновременно можно повернуть в направлении хода часовой стрелки и снять сеточную трубку.
- Промывайте губчатые фильтры в проточной воде, сильно их сжимая.
 - При необходимости установите новые губчатые фильтры.



FCL0030

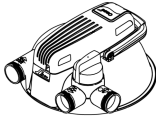
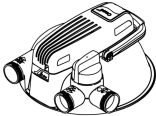
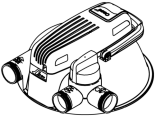
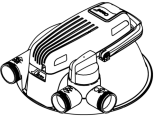
Собрать пакет с губчатыми фильтрами

- Задвиньте губчатые фильтры в указанной последовательности в сеточную трубку. (→ **Порядок укладки губчатых фильтров**)
- Положите на каждый губчатый фильтр одну дистанционную пластину, которую потом нужно закрепить двумя дистанционными элементами.
 - Вставьте дистанционный элемент до упора в дистанционную пластину и перекиньте его легким поворотным движением.
- На последний губчатый фильтр (лиловый, 20 ppi) положите замыкающую пластину. Закрепите замыкающую пластину двумя винтами на двух очистительных стержнях.
- Закройте крышкой емкость. (→ **Насадить крышку фильтра**)



FCL0024

Порядок укладки губчатых фильтров

	FiltoClear 5000	FiltoClear 13000	FiltoClear 19000	FiltoClear 31000
				
Губчатый фильтр	30 ppi	30 ppi	10 ppi	30 ppi
	20 ppi	10 ppi	30 ppi	10 ppi
		20 ppi	10 ppi	30 ppi
			20 ppi	10 ppi
				20 ppi

Собрать / разобрать головную часть УФ-устройства

⚠ ОСТОРОЖНО

Ультрафиолетовое излучение УФ-лампы может повредить глаза или кожу.

- ▶ УФ-лампу не разрешается использовать без корпуса или в поврежденном корпусе.
- ▶ До начала работ по техобслуживанию или перед установкой УФ-лампы отсоедините устройство от электросети.

⚠ ОСТОРОЖНО

Кварцевое стекло и УФ-лампа могут разбиться и вызвать порезы.

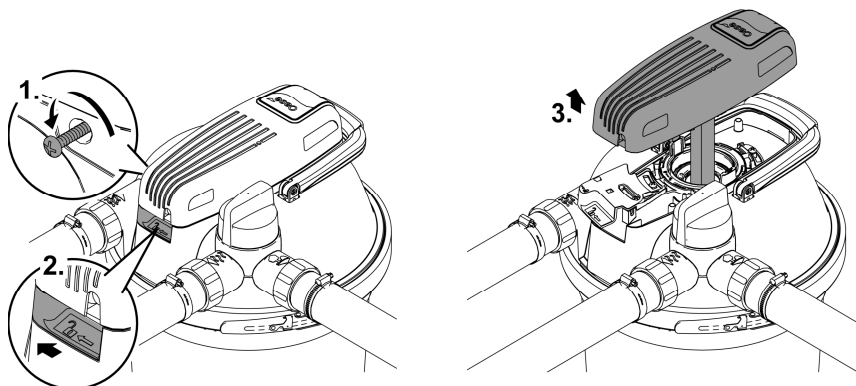
- ▶ Все работы с УФ-очистителем нужно выполнять осторожно, чтобы не порезаться.
- ▶ Чтобы не разбить стекло избегайте сотрясений, толчков и резких движений.

- ⓘ Из соображений безопасности УФ-лампа включается только тогда, когда УФ-очиститель правильно установлен в устройстве.

Разобрать головную часть УФ-устройства

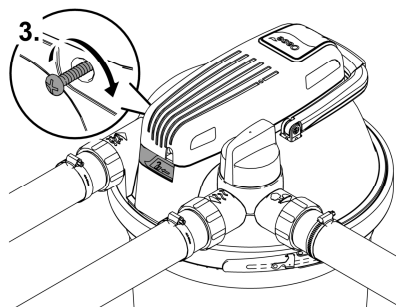
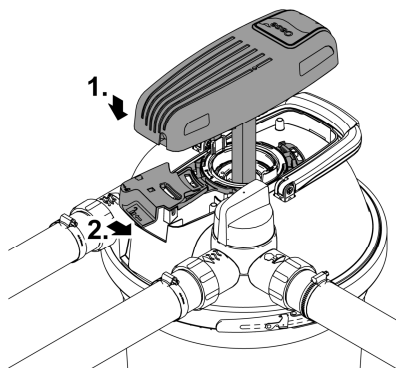
Необходимо выполнить следующие действия:

- Выньте штепсельную вилку УФ-очистителя из розетки и только потом снимите головную часть УФ-устройства.
- Уберите стопорный винт, разблокируйте открывающее кольцо и снимите головную часть УФ-устройства.
- Если не получается снять головную часть УФ-устройства, то это значит, что в результате охлаждения УФ-лампы в кварцевом стекле создано пониженное давление.
— Устранить неисправность: Включите УФ-очиститель. Тепло от УФ-лампы снимает пониженное давление и головная часть УФ-устройства давит вверх и открывается с характерным звуком. Выньте штепсельную вилку УФ-очистителя из розетки и снимите головную часть УФ-устройства.



FCL0016

Собрать головную часть УФ-устройства



FCL0017

Заменить УФ-лампу

УФ-лампа является изнашивающейся частью. Замените УФ-лампу когда будет достигнуто указанное количество рабочих часов. Благодаря этому гарантируется оптимальная производительность фильтра.

FiltoClear	Мощность УФ-лампы	Заменить УФ-лампу после
5000	18 Вт	8000 ч (один прудовый сезон)
13000	24 Вт	
19000	42 W (опция 36 W)	42 W / 60 W: 12000 ч
31000	60 W (опция 55 W)	36 W / 55 W: 8000 ч

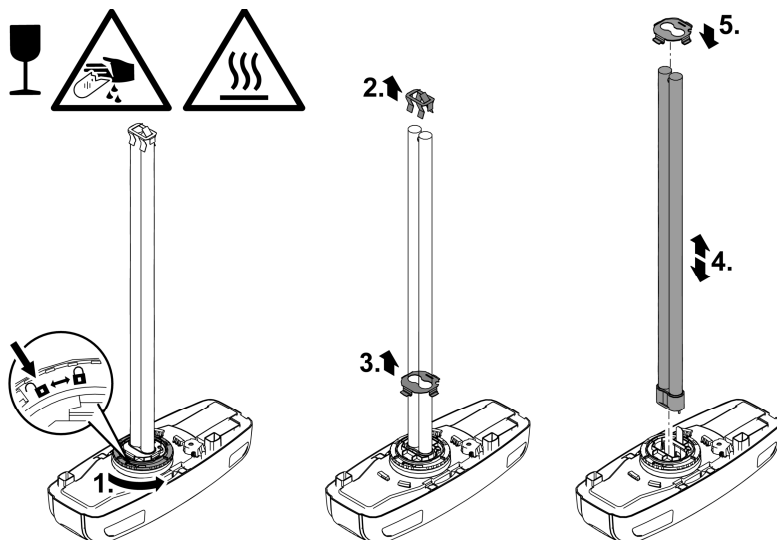
Исходное условие:

- Головная часть УФ-устройства демонтирована. (→ **Разобрать головную часть УФ-устройства**)
- Разрешается использовать только лампы, обозначение и мощность которых соответствуют данным на типовой табличке. (→ **Технические параметры**)

Необходимо выполнить следующие действия:

- Демонтаж: Поверните штыковой затвор до упора "Замок открыть", чтобы вынуть крепежную пластину и УФ-лампу.
- Монтаж: Поверните штыковой затвор до упора "Замок закрыть". В противном случае установить головную часть УФ-устройства не получится.
 - При поставке на поверхности стеклянной колбы УФ-лампы находится ламповый кожух в качестве защиты при транспортировке. Для работы устройства ламповый кожух не нужен и его снова не устанавливают.

- ❗ Если потребуется удалить прочно сидящую в кварцевом стекле защиту лампы следующим образом:
 - Снимите кварцевое стекло. (→ **Почистить/установить кварцевое стекло**)
 - Осторожно постучите несколько раз крышкой ротора вместе с кварцевым стеклом по твердому основанию. Защита лампы постепенно выскользнет из кварцевого стекла.
- ❗ УФ-лампы производства фирмы OSRAM можно использовать только без крепежной пластины. Поэтому компания OASE рекомендует использовать УФ-лампы производства фирмы Philips.



FCL0022

Почистить/установить кварцевое стекло

Кварцевое стекло закреплено на головной части фильтра роторной крышкой, чтобы вода не вытекала из внутренней части емкости.

- Замените кварцевое стекло, если оно поцарапалось или потускнело. В таком случае очищающий эффект УФ-лампы является не достаточным.

⚠ ОСТОРОЖНО

Кварцевое стекло и УФ-лампа могут разбиться и вызвать порезы.

- ▶ Все работы с УФ-очистителем нужно выполнять осторожно, чтобы не порезаться.
- ▶ Чтобы не разбить стекло избегайте сотрясений, толчков и резких движений.

Исходное условие:

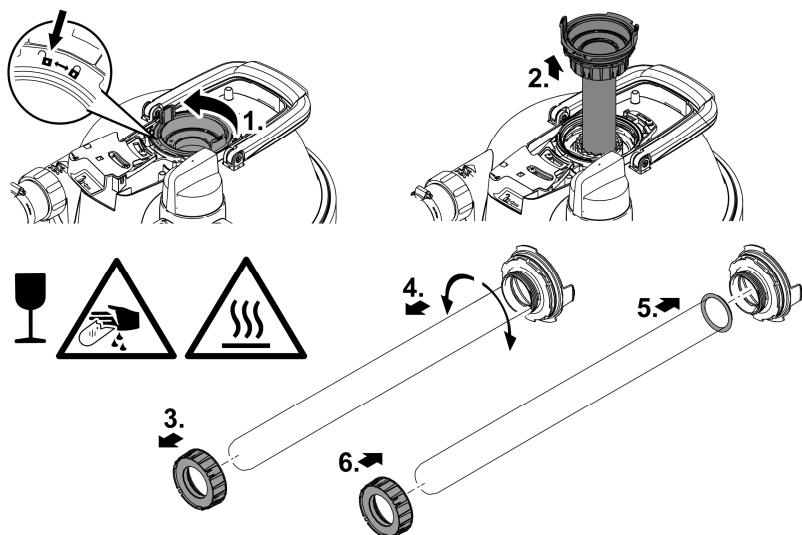
- Головная часть УФ-устройства демонтирована. (→ **Разобрать головную часть УФ-устройства**)

RU

Необходимо выполнить следующие действия:

- Выключите насос фильтра.
- Разблокируйте роторную крышку (штыковой затвор поставьте на "Замок открыть").
- Снимите роторную крышку с кварцевым стеклом и, если потребуется, снимите очищающий ротор.
 - Поставьте поворотный клапан на слив грязной воды, чтобы устранить возникшее пониженное давление в емкости.
- Почистите кварцевое стекло. В случае замены кварцевого стекла:
 - Открутите зажимный винт и снимите осторожно кварцевое стекло легким колебательно-вращательным движением.
 - Почистите круглое уплотнительное кольцо, в случае повреждения замените его.
 - Смажьте круглое уплотнительное кольцо смазкой производства фирмы OASE (арт.-№ 27872) и снимите его через буртик кварцевого стекла во избежание попадания остатков смазки на кварцевое стекло.
 - Поставьте кварцевое стекло на роторную крышку и прочно затяните зажимный винт до упора, в противном случае роторную крышку установить не получится.
- Проверьте очищающий ротор на признаки износа профиля. (→ **Заменить очищающий ротор**)
- При монтаже кварцевого стекла поверните роторную крышку до упора (штыковой затвор в положении "Замок закрыть"). В противном случае установить головную часть УФ-устройства не получится.

i В кварцевой трубке может образоваться конденсат воды. Образование конденсата воды избежать нельзя и она не оказывает никакого влияния на работу и безопасность устройства.



FCL0021

Заменить очищающий ротор

У моделей FiltoClear 19000 und FiltoClear 31000 над кварцевым стеклом находится дополнительно очищающий ротор, который чистит его, приводимый в движение водой.

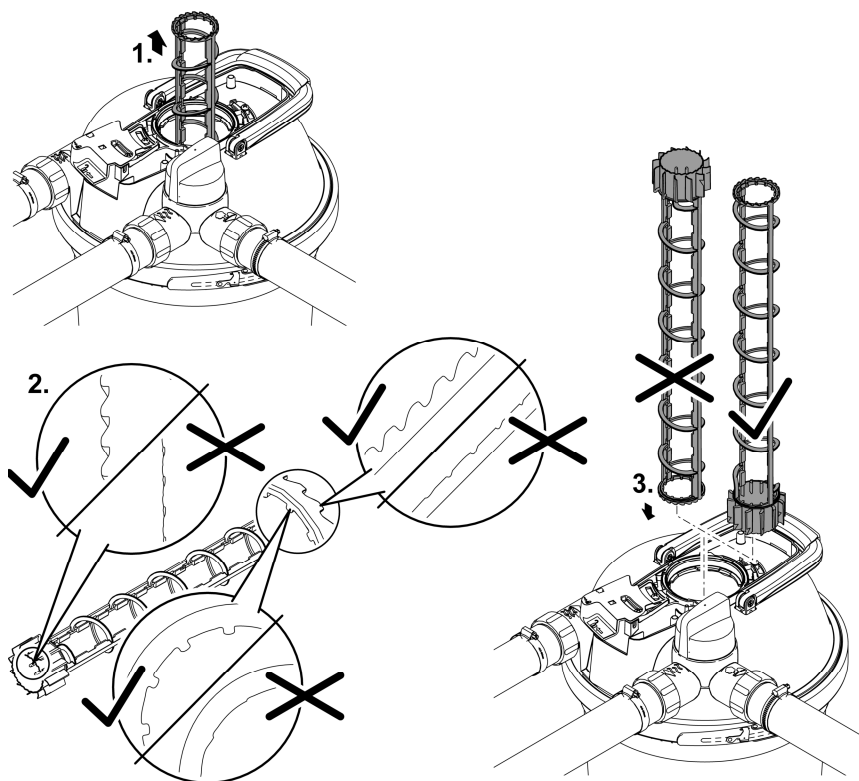
- Замените очищающий ротор в случае его износа.

Исходное условие:

- Кварцевое стекло демонтировано. (→ **Почистить/установить кварцевое стекло**)

Необходимо выполнить следующие действия:

- На очистном роторе проверьте износ профиля с обоих торцов и на внутренних поверхностях.
 - При изношенном профиле очистной ротор вращается тяжело и должен быть заменен.
- Вставьте очищающий ротор в УФ-емкость для воды.



FCL0029

RU

Изнашивающиеся детали

- Фильтровальные губки
- УФ-лампа, кварцевое стекло и круглое уплотнительное кольцо для кварцевого стекла
- Ротор очистки
- Запасной зажимный винт
- Патрубок для FiltoClear 19000, 31000

Снять с эксплуатации/Хранить в зимнее время

Устройство нужно снять с эксплуатации при температуре воды ниже +8 °С или самое позднее при ожидаемом морозе.

- Удалите воду насколько это возможно из емкости, шлангов и штуцеров.
- Основательно почистите все части, проверьте устройство на наличие повреждений и замените поврежденные части.
- Храните крышку фильтра, УФ-очиститель и фильтры в сухом и защищенном от мороза месте.
– Место хранения не должно быть доступным для детей.
- Закройте емкость так, чтобы в него не могла попасть дождевая вода.
- Место установки закопанного резервуара сделайте безопасным таким образом, чтобы оно не представляло собой риск несчастного случая как для человека, так и для животного.

Устранение неисправности

Неисправность	Возможная причина	Устранение неисправности
Из слива для воды вода не поступает	Насос фильтра не включен	Включите насос фильтра
	Подводящие линии засорились	Проконтролируйте и при необходимости прочистите подводящие линии
Пропускная способность слишком низкая	Поворотный клапан не находится в положении "Фильтровать воду"	Поставьте поворотный клапан в положение "Фильтровать воду".
	Губчатые фильтры засорились	Почистите губчатые фильтры
Контрольный индикатор на головной части УФ-устройство не светится	Производительность насоса фильтра слишком низкая	Используйте более высокопроизводительный насос фильтра
	Место подключения к сети исправно или штепсельная вилка не вставлена в розетку	Проверьте место подключения (штепсельная вилка, предохранитель)
	Термореле отключило УФ-лампу	Дайте охладиться УФ-лампе
	УФ-лампа повреждена	Замените УФ-лампу

Неисправность	Возможная причина	Устранение неисправности
Эффективность фильтра не-удовлетворительная	Поворотный клапан не находится в положении "Фильтровать воду"	Поставьте поворотный клапан в положение "Фильтровать воду".
	Фильтр находится в эксплуатации мало времени	Подождите еще несколько дней/недель
	Вода или пруд очень грязные	Основательно почистите пруд
	Слишком большая наличность рыб и животных	Придерживайтесь ориентировочных значений
	Губчатые фильтры засорились	Почистите губчатые фильтры
	Кварцевое стекло грязное	Почистите кварцевое стекло и очищающий ротор
	У очистного ротора тугой ход	Проверьте очищающий ротор на признаки износа и в случае необходимости замените его
Очищающий ротор не вращается по причине большого количества грязи	<ul style="list-style-type: none"> • Почистите фильтры • Почистите очищающий ротор • Удалите гравий из УФ-емкости для воды и из губчатых фильтров • Поставьте насос фильтра выше, чтобы избежать всасывания частиц грязи • Используйте защитный чехол для насоса фильтра (арт.-№ 34876), чтобы не допустить всасывания крупных частиц грязи • При низкой производительности насоса используйте более высокопроизводительный насос фильтра 	
Предел износа УФ-лампы достигнут (более низкая эффективность облучения)	Замените УФ-лампу	

Технические параметры

Технические характеристики устройства

FiltroClear			5000	13000	19000	31000
УФ-очиститель	Напряжение на входе	V пер. тока	220–240	220–240	220–240	220–240
	Частота тока в сети	Гц	50/60	50/60	50/60	50/60
	Потребляемая мощность	W	18	24	42	60
	УФ-мощность	W	18	24	42	60
	УФ-лампа		18 W TC-L(UV-C)	24 W TC-L(UV-C)	36 W/42 W TC-L(UV-C)	55 W/60 W TC-L(UV-C)
	Класс защиты		IP68	IP68	IP68	IP68
	Макс. допустимая глубина погружения в воду	м	0,1	0,1	0,1	0,1
	Длина сетевого кабеля	м	5	5	5	5
Мин. объем потока	л/ч	2500	4500	6500	8500	
Макс. объем потока	л/ч	5000	9000	13000	17000	
Макс. допустимое давление насоса	бар	0,6	0,6	0,6	0,6	
Макс. допустимое рабочее давление	бар	0,2	0,2	0,2	0,2	
Вход	Подключение		G2	G2	G2	G2
	Штуцер для шланга	мм	38, 50	38, 50	38, 50	38, 50
Выход	Подключение		G2	G2	G2	G2
	Штуцер для шланга, прозрачный	мм	38, 50	38, 50	38, 50	38, 50
Выход грязи	Подключение		G2	G2	G2	G2
	Штуцер для шланга, прозрачный	мм	38, 50	38, 50	38, 50	38, 50
Количество губчатых фильтров, красных		1	1	1	2	
Количество губчатых фильтров, синих		–	1	2	2	
Количество губчатых фильтров, лиловых		1	1	1	1	
Пригоден для макс. объема водоема	Литр	5000	13000	19000	31000	
Пригоден для макс. объема водоема с рыбами	Литр	2500	7000	10000	15000	
Пригоден для макс. объема водоема с карпами кой	Литр	–	–	5000	7500	
Допустимая температура окружающей среды при эксплуатации	°C	0 ... +35	0 ... +35	0 ... +35	0 ... +35	
Допустимая температура воды	°C	+4 ... +35	+4 ... +35	+4 ... +35	+4 ... +35	

FiltroClear			5000	13000	19000	31000
Габариты	Длина	мм	391	391	391	391
	Ширина	мм	382	382	382	382
	Высота	мм	370	490	611	732
Вес	без воды	кг	8,0	8,8	9,6	10,3
	с водой	кг	26	36	47	57

Допустимые показатели качества воды

Чистая вода, прудовая вода		
Значение pH		6,0 ... 9,0
Жесткость воды	°dH	8 ... 15
Свободный хлор	мг/л	<0,5
Содержание солей	%	<0,5
Температура	°C	+4 ... +35

Запчасти



Благодаря оригинальным запчастям фирмы OASE устройство безопасно и надежно в работе.

Рисунки и списки запчастей вы найдете на нашей интернет-странице.

www.oase.com/ersatzteile

Утилизация

УКАЗАНИЕ



Данное устройство нельзя утилизировать вместе с домашними отходами!

- ▶ Утилизировать УФ-лампы нужно только через предусмотренную для этого систему возврата.
- ▶ Сделайте устройство непригодным для эксплуатации, перерезав электрокабель.

原始说明书。

警告

- ▶ 在接触水之前，将水中的所有电气设备从电源断开。否则电击可导致死亡或重伤。
 - ▶ 本设备可由 8 岁及以上的儿童以及身体、感官或精神能力有限或缺乏经验和知识的人使用，前提是他们得到监督或安全使用设备的指导，并了解由此带来的危险。儿童不得玩耍设备。清洁和用户维护工作不得由没有受到监督的儿童进行。
-

安全提示

电气连接

- 室外区域电气安装遵循特殊规定。电气安装只能由专业电工进行。
 - 专业电工因其技术培训、知识和经验而具有相应资质，允许在室外区域进行电气安装。他们能够识别潜在危险，并遵守地区和国家标准、规则和规定。
 - 如有疑问或问题，请您咨询专业电工。
- 只有当设备的电气数据和电源的电气数据一致时，才允许连接设备。
- 只能将设备连接到按规定安装的插座上。本设备必须使用故障电流保护装置进行保护，其测量错误电流为最大 30 mA。
- 延长电缆和电源分配器（如接线板）必须适合露天使用（防溅）。
- 请采取保护措施防止裸露的插头和插座受潮。

安全操作

- 当电线或外壳损坏时，请勿使用设备。
- 不能替换损坏的连接线。对设备进行废弃处理。
- 请勿通过电缆搬运或拉扯设备。
- 切勿在设备上上进行任何技术更改。
- 只能在设备上上进行本说明书中有述的工作。
- 只能使用原装备件和配件。
- 敷设电线时保护其不受损坏，并且注意不要绊倒任何人。
- 如有问题，请咨询授权客服或 OASE。

按照规定的使用

请仅将本说明书中所述的产品用于如下用途：

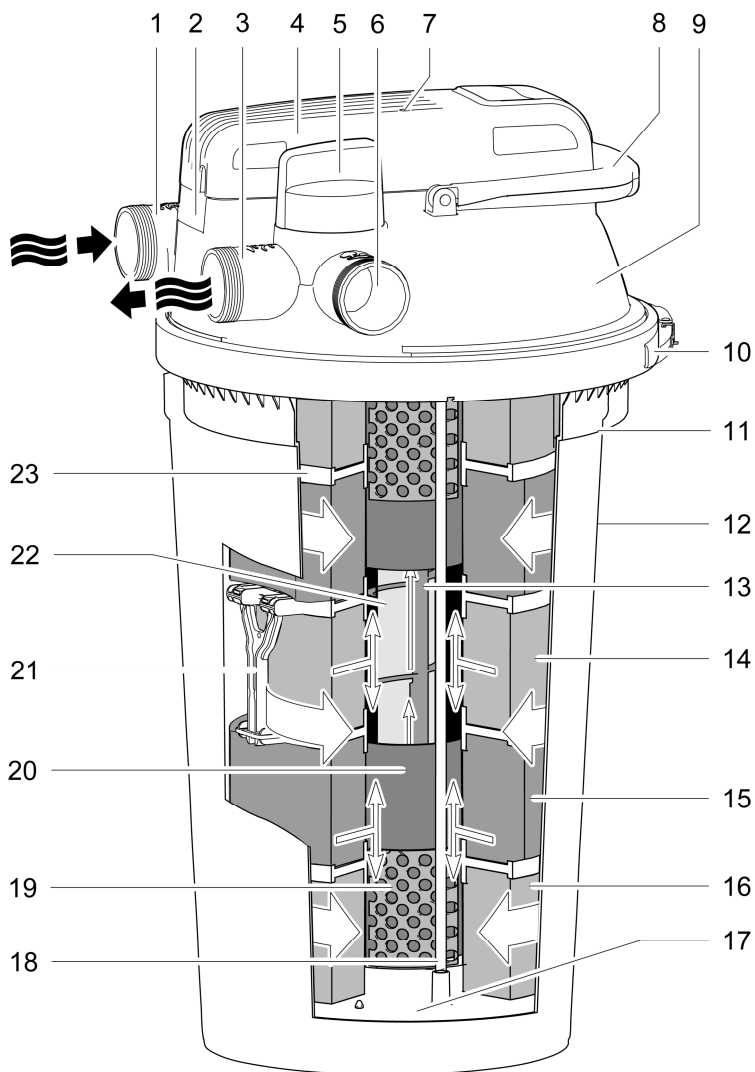
- 用于采用机械和生物方法清洁花园池塘水
- 遵守技术数据。（→**技术数据**）

以下限制条件适用于本设备：

- 本产品不适用于一般照明，而仅用于所述用途。
- 绝不允许在机壳外面运行紫外线灯或者用于其它用途。即使小剂量的紫外线辐射也可以伤害眼睛和皮肤。
- 不可输送除水以外的其他液体。
- 禁止与化学物质、食品、易燃或者易爆物质一起使用。
- 严禁在无水流的情况下运行。
- 禁止用于商业或者工业目的。

产品介绍

概况



FCL0007

- 1  需要清洁的池水进水口
 - 接口 G2

- 2 带安全螺栓的开口环，用于锁定 UVC 设备头
 - 为取出 UVC 设备头，必须松开开口环。

- 3  清洁后的池水出水口
 - 接口 G2

- 4 带温度监视器的 UVC 设备头
 - UVC 澄清器在过热时关闭，在冷却后将自动重新开启

- 5 旋转阀用于在出水口和污水出口之间切换
 -  对水进行过滤和 UVC 紫外线辐射

-  清洁过滤海绵

- 6  清洁过滤海绵时的污水出口
 - 接口 G2

- 7 UVC 澄清器功能控制指示灯

- 8 清洁把手
 - 通过拉拨压缩过滤海绵，排出污染颗粒

- 9 过滤器盖

- 10 用于将过滤器盖固定在水箱上的夹紧环

- 11 最大埋入深度标记

- 12 水箱

- 13 清洁转子，在运行期间清洁石英玻璃
 - 仅限 FiltoClear 19000、31000

- 14 蓝色过滤海绵（10 ppi）

- 15 红色过滤海绵（30 ppi）

- 16 紫色过滤海绵（20 ppi）

- 17 过滤海绵的隔离垫圈，它与两根清洁杆相连

- 18 清洁杆，连接清洁把手和隔离垫圈

- 19 栅极管，使过滤海绵与 UVC 水箱保持一定距离

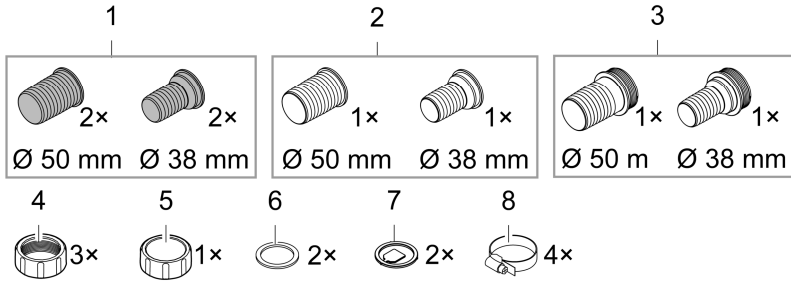
- 20 UVC 水箱，将水引导至 UVC 泵

- 21 定位架，它们将两个间隔垫圈相互连接
 - 定位架避免过滤海绵被上方过滤海绵的重量压缩

- 22 内置有 UVC 紫外线灯的石英玻璃

- 23 间隔垫圈，分别位于两块过滤海绵之间

用于装配的连接件



FCL0012

- 1 透明软管接头
 - 用途: 出水口, 污水出口

- 2 黑色软管接头
 - 用途: 进水口

- 3 有 G2 外螺纹的黑色软管接头
 - 用途: 污水软管的开放端, 螺塞被拧在外螺纹上

- 4 锁紧螺母 G2, 用于装配软管接头

- 5 螺塞 G2, 用于封闭污水出口

- 6 黑色软管接头和螺塞的平垫片

- 7 透明软管接头的流动旗标

- 8 软管箍

功能说明

过滤泵将水压入压力密封水箱中，水在其中流经各个清洁段，之后被引导回到池塘中。

“过滤”清洁段

水流经过滤海绵。由过滤海绵阻拦机械污染物。悬浮物和生物污泥沉积在水箱底部。有用的细菌在过滤海绵上繁殖，对水进行生物清洁。它们在水温超过 +10 ° C 时开始工作。

过滤海绵	产品特点
蓝色 (10 ppi)	流速高
紫色 (20 ppi)	繁殖硝化作用细菌，它们首先将铵转化为亚硝酸盐，然后再转化为硝酸盐
红色 (30 ppi)	流速低 繁殖硝化和脱硝细菌，将硝酸盐转化为氮气

“UVC 辐射”清洁段

使用 UVC 澄清器的 UVC 紫外光对水进行辐射。浮游藻类死亡，病原体被杀死。

旁路

旁路确保只使用 UVC 紫外光辐射 70 % 的水。这样在高流量功率下也可以达到充足的辐射剂量。

生物清洁效果

当过滤海绵长满过滤细菌时，可达到最高生物清洁效果。如果是新过滤海绵，繁殖过程需要持续一周时间。通过添加启动菌，可显著加速繁殖。

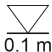





清洁过滤海绵

清洁过滤海绵时产生的污水可用来为花园施肥。

推荐的过滤泵

	FilteroClear			
	5000	13000	19000	31000
AquaMax Eco Premium	4000	8000	12000	16000

设备上的符号

IP68 	设备防尘、完全防接触，并且可以防止长时间浸入深度达 0.1 m 的水中。
	危险的 UVC 紫外线辐射
	防止设备受到阳光直射
	防止设备受到霜冻
	请勿按普通生活垃圾废弃处理本设备
	请阅读使用说明

安装和连接

安装设备

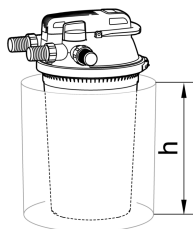
在规划时请注意：

- 在泳池旁运行时：请将设备安装在距离水域至少 2 m 的地方。
- 在池塘旁运行时：可直接将设备安放在池塘边上。
- 防止池塘受到阳光直射。
- 将回流口放入池塘中，令水比如通过水道流回到池塘中。这样水会另外富集氧气。
- 入口在池塘中最多允许高于过滤器盖 2 m。

埋入压滤器

埋入后的水箱几乎无法看到。作为附件提供的过滤器盖的瓦灰色 FiltoCap 盖板（产品编号 77831）可与池塘景观完美融合。

- 在池塘附近挖一个孔，将水箱放入，直至达到其最大埋入深度。
- 地基必须稳固且水平。

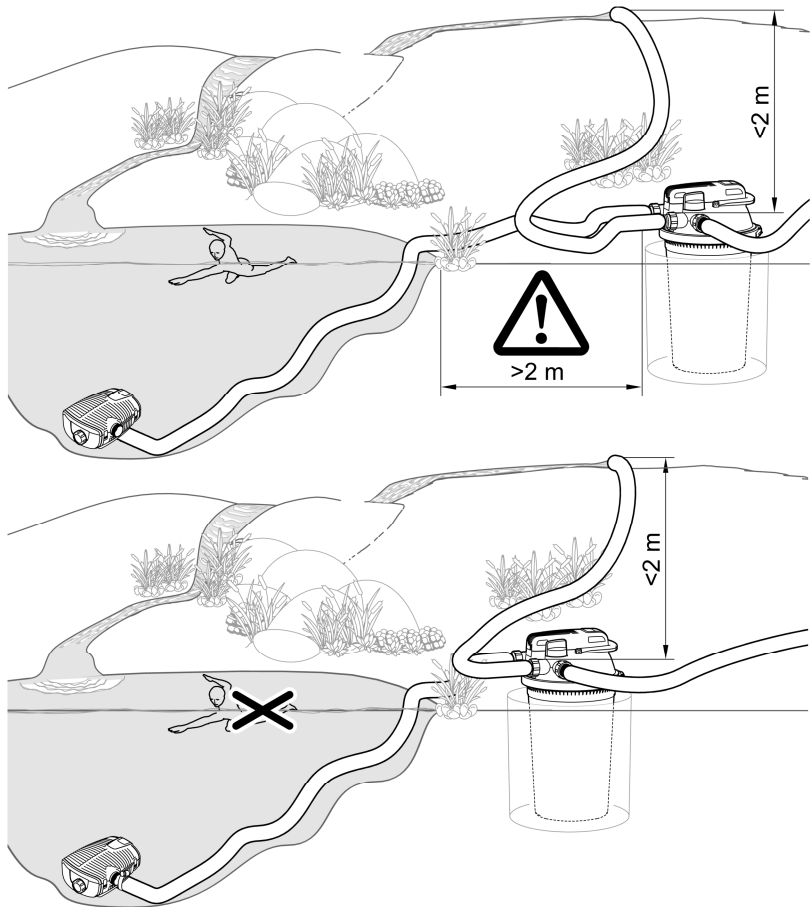


FiltoClear	埋入深度 h
5000	0.12 m
13000	0.24 m
19000	0.36 m
31000	0.48 m

落地安放压滤器

如果不埋入压滤器，应尽可能使其远离视线，例如隐藏在树丛后面。

- 将设备安放在池塘附近。
- 地基必须稳固且水平。



FCL0011

建立连接

可在压滤器上连接直径 38 mm 或 50 mm 的软管。在供货范围内包含相应的软管接头。

- ① 使用直径 50 mm 的软管，以保持软管中有尽可能低的压力损失。
- ① 如果使用过滤启动器进行调试，在开始后续装配步骤之前，请将其安装到水箱中。
 - 如果事先移除了过滤器盖上的所有软管，可更方便地取下过滤器盖。

连接进水管

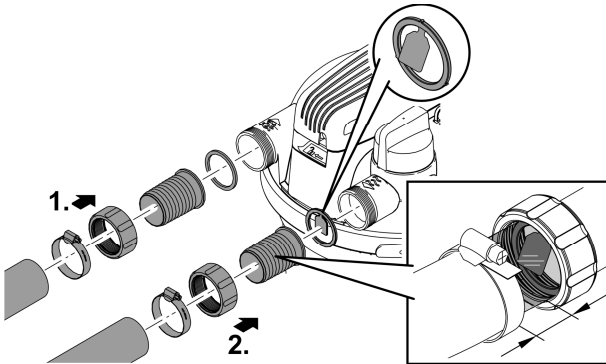
只能使用至少允许用于泵最高压力的压力软管在过滤泵出口与压滤器入口之间进行连接。

- 始终用软管箍将软管固定在软管接头上。

连接出口

请使用带流动旗标的透明软管接头。通过透明的软管接头可评估过滤完以后的水质。通过流动旗标可识别出水流。

- 将软管推到软管接头上，使其在软管接头上保留两段空隙。
 - 这样在软管接头中就有了足够大的可见区域。
- 始终用软管箍将软管固定在软管接头上。



FCL0014

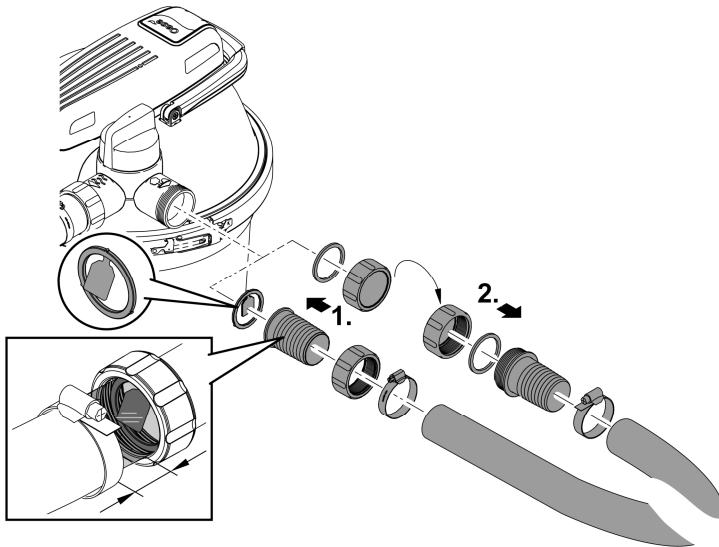
连接污水出口

清洁时产生的污水可用于施肥。请连接一根铺设至恰当位置（比如花坛）的软管。请使用带流动旗标的透明软管接头。在清洁过滤海绵时，通过透明的软管接头可评估水的污染程度。通过流动旗标可识别出水流。

- 将软管推到软管接头上，使其在软管接头上保留两段空隙。
 - 这样在软管接头中就有了足够大的可见区域。
- 始终用软管箍将软管固定在软管接头上。
- 将有 G2 外螺纹的黑色软管接头装配到软管出口上。用螺塞和平垫片封闭软管接头。

提示

用螺塞和平垫片封闭污水出口或者与之相连的软管的出口。这样可避免意外清空池塘。只能为排出污水而取下螺塞。



FCL0028

调试

提示

如果用调光器运行设备，设备会损坏。包含敏感电组件。

▶ 不得将设备连接到可调光供电装置上。

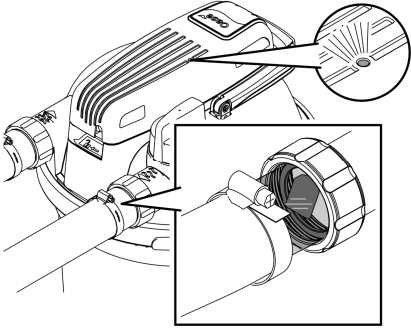
- ① 纯生物启动菌 Oase AquaActiv BioKick 可活化过滤生物，在数周内使池塘过滤器发挥全部效率。它们立即开始净化消除亚硝酸盐、铵和氨。我们建议在以下情况下向水箱中填充 Oase AquaActiv BioKick
- 在首次启动时，
 - 在手动清洗或更换过滤海绵之后，
 - 在长时间停止运行或者在冬歇之后重新启动时。

调试顺序：

1. 如果需要，将 Oase AquaActiv BioKick 放到水箱中。（→取下/放上过滤器盖）
2. 检查软管、污水出口螺塞和带锁紧插销的夹紧环是否稳固。
3. 将旋转阀放到“过滤水”位置上。
4. 开启水池泵。
5. 当水通过出水口溢出时，才能开启 UVC 澄清器。（→开启/关闭 UVC 澄清器）
 - 切勿在没有水流的情况下运行 UVC 澄清器。
 - 如果使用 Oase AquaActiv BioKick，UVC 澄清器必须保持关闭状态 24 小时。这样可达到最佳的启动菌效果。

开启/关闭 UVC 澄清器

- **接通：**将电源插头插入插座。
 - 设备会立刻启动。
 - 指示灯亮起。
 - 通过出口上的流动旗标可识别出水流。
- **关闭：**从插座中拔出电源插头。



FCL0015

运行

压滤器可在整个池塘养殖季节运行（开启过滤泵和 UVC 澄清器）。

- 当水温低于 10°C 时，过滤生物不再活跃。
- 在水温低于 8°C 或者最晚在预计结冻时，必须停止运行设备。（→ **停止运行/过冬**）
- UVC 紫外线灯为易损件。在运行一段时间之后，请更换 UVC 紫外线灯，以保证最佳过滤功率。（→ **更换 UVC 紫外线灯泡**）

清洁和保养

提示

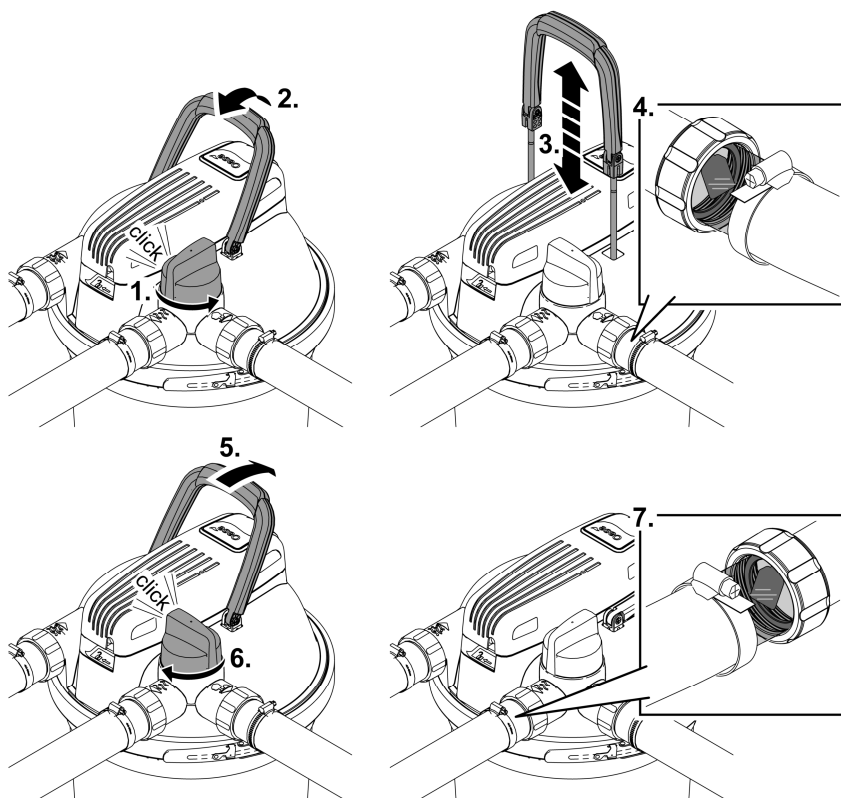
请勿使用腐蚀性清洁剂或化学溶液。这些用品会损坏外壳，损害设备功能，并且对动植物和环境有害。

- ▶ 只能用清水和软毛刷清洁外壳的外部。

清洁过滤海绵

请通过 Easy-Clean 功能清洁过滤海绵。在清洁期间开启过滤器，这样可将污水从压滤器中输出。

- 通过操作旋转阀将水箱中的水引导到污水出口。这样污水不会流回到池塘中。
 - 请事先移除污水排水软管的螺塞。
- 通过拉清洁把手压缩过滤海绵。污染颗粒松解，随水一起通过污水出口比如流入到花坛中。
- 通过透明软管接头可检查水流，通过污水出口可在清洁期间了解水的污染程度。一旦水变清澈，将旋转阀重新放到“过滤”位置。
- 在清洁完以后，用螺塞和平垫片封闭污水软管或污水出口。



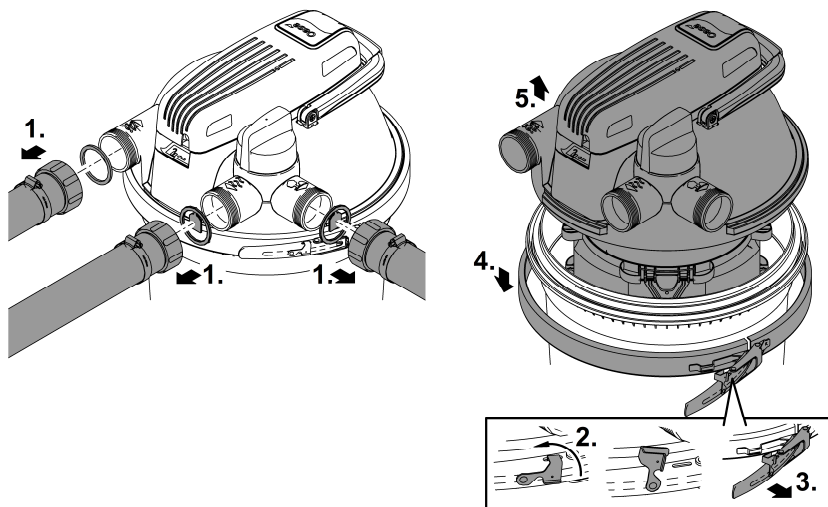
FCL0020

取下/放上过滤器盖

取下过滤器盖

步骤如下：

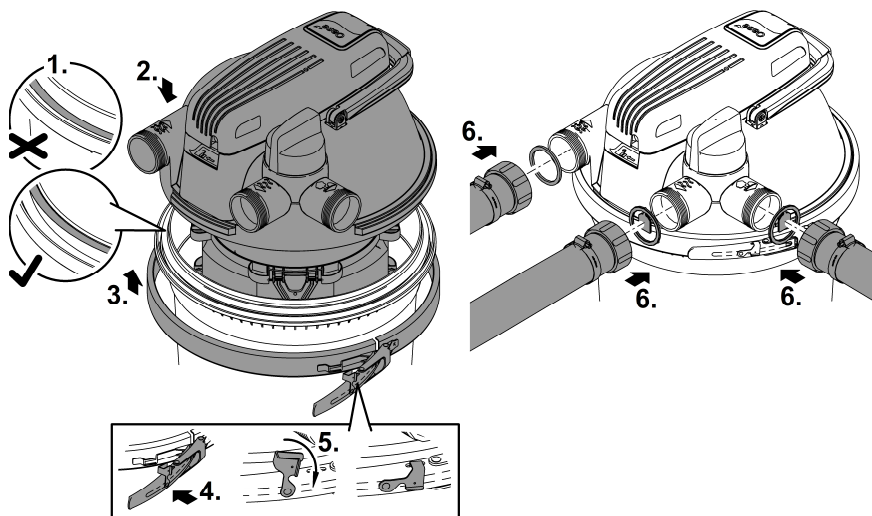
- 关闭过滤泵，从插座中拔出 UVC 澄清器的电源插头。
- 移除过滤器盖上的所有软管（拧下软管接头）。
- 松开锁紧插销。
 - 如果锁紧插销不灵活，请使用扁嘴钳。
- 请打开夹紧环，取下过滤器盖。



FCL0018

放上过滤器盖

- 确保水箱上的 O 型环正确位于水箱边缘。
 - 请用水润湿密封垫，或者必要时将密封垫涂上润滑脂，以便更轻易地将过滤头压到水箱上。
- 将过滤器盖均匀、用力压到水箱上，压至止挡位置。
 - 过滤器盖必须完全贴合水箱，直至止挡位置，否则无法闭合夹紧环。
- 请用夹紧环固定过滤器盖，翻转锁紧插销。
 - 锁紧插销避免夹紧环意外松开，造成池塘水不受控地流出。
 - 如果锁紧插销不灵活，请使用扁嘴钳。
- 安装所有软管（拧上软管接头）。



FCL0019

清洁设备并清洗或者更换过滤海绵

过滤海绵会因机械应力和正常老化而磨损。

① 在旺季开始时，请插入新过滤海绵。

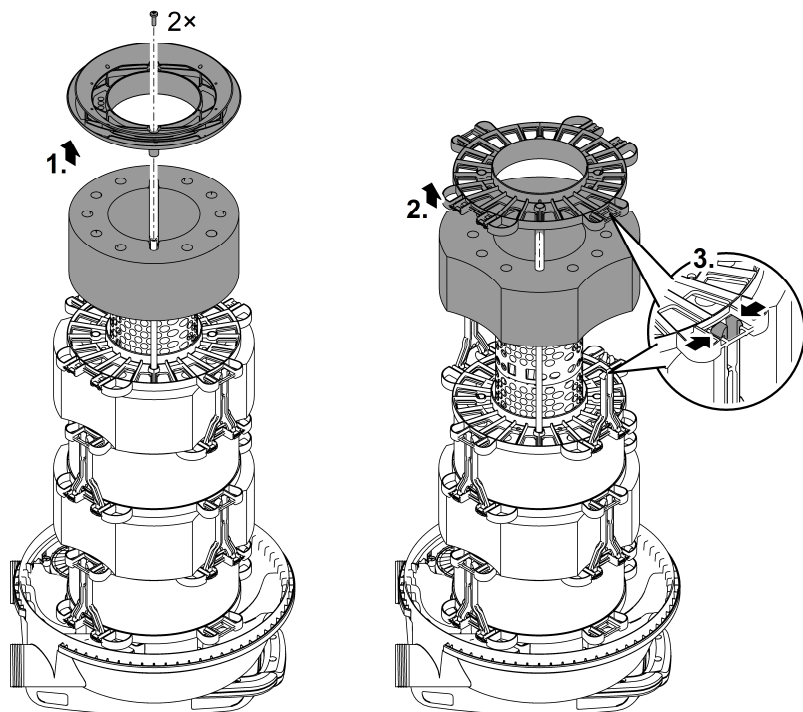
拆开过滤海绵

前提：

- 过滤器盖已被取下。（→ 取下过滤器盖）

将过滤器盖头朝前放到一块柔软、干净的垫板上，使过滤海绵包朝上。

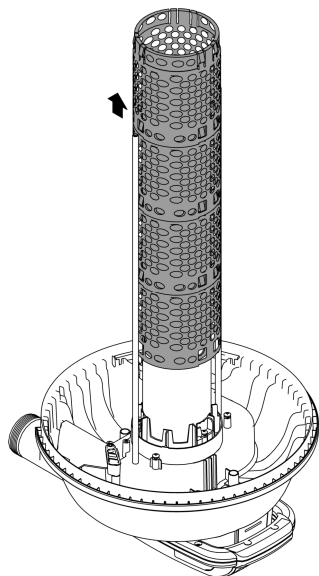
- 松开两只螺栓，移除隔离垫圈，取出第一块过滤海绵。
- 对于之后的每块过滤海绵，分别松开两个定位架，取出隔离垫圈和过滤海绵。



FCL0023

清洁

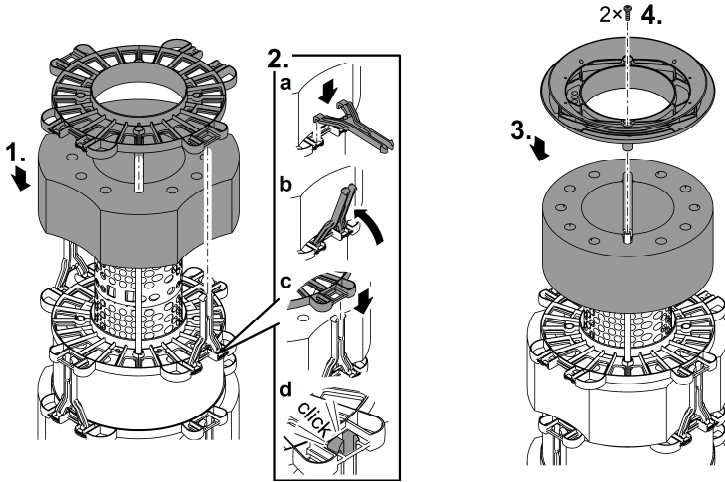
- 用强力水束清洁水箱、夹紧环、过滤器盖、UVC 水箱和栅极管。
 - 通过同时拉动并顺时针旋转可拔下栅极管。
- 分别通过用力挤压，在流水下清洗过滤海绵。
 - 必要时请更换过滤海绵。



FCL0030

组装过滤海绵

- 按照规定的顺序将过滤海绵推到栅极管上。(→ **过滤海绵 的安装顺序**)
- 在每块过滤海绵上放一个间隔垫圈，分别用两个定位架将它们固定好。
 - 将定位架插入间隔垫圈中，直至止挡位置，通过稍稍旋转翻转定位架。
- 将间隔垫圈放到最后一块过滤海绵上（紫色，20 ppi）。使用两只螺栓将间隔垫圈固定在两根清洁杆上。
- 将过滤器盖放到水箱上。(→ **放上过滤器盖**)



FGL0024

过滤海绵 的安装顺序

	FiltoClear 5000	FiltoClear 13000	FiltoClear 19000	FiltoClear 31000
	30 ppi	30 ppi	10 ppi	30 ppi
	20 ppi	10 ppi	30 ppi	10 ppi
		20 ppi	10 ppi	30 ppi
			20 ppi	10 ppi
				20 ppi

过滤海绵

拆卸/安装 UVC 设备头

⚠ 小心

UVC 紫外线灯的紫外线辐射可导致眼睛或皮肤受到损伤。

- ▶ 切勿在外壳以外或损坏的外壳中运行 UVC 紫外线灯。
- ▶ 在开始维护工作或更换 UVC 紫外线灯之前，将设备与电源断开。

⚠ 小心

石英玻璃和 UVC 紫外线灯可能会破碎并造成切割伤。

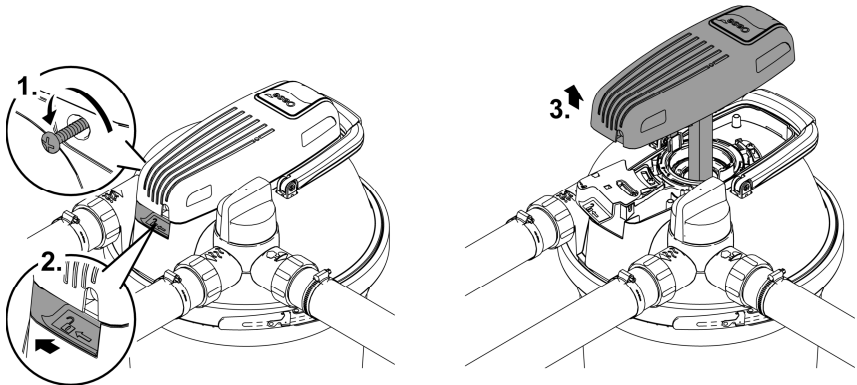
- ▶ 在 UVC 澄清器上进行所有作业时要小心，避免割伤。
- ▶ 避免震动、碰撞和剧烈运动，以防止玻璃破碎。

❶ 出于安全的原因，只有当 UVC 澄清器按规定安装在设备中时，才可以开启 UVC 紫外线灯。

拆卸 UVC 设备头

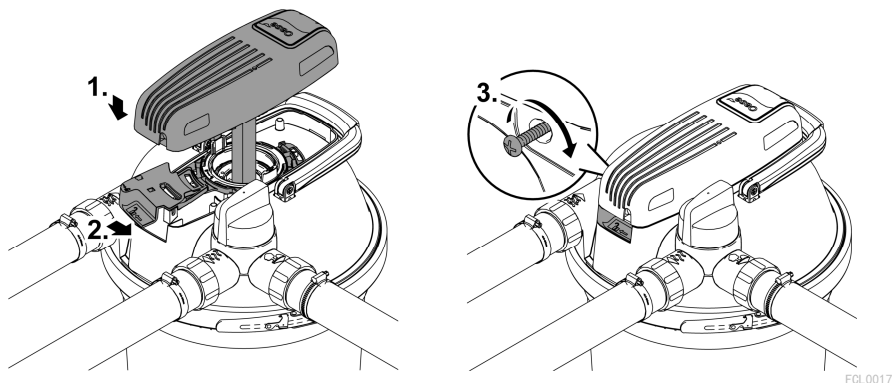
步骤如下：

- 在取出 UVC 设备头之前，首先拔下 UVC 澄清器的电源插头。
- 移除安全螺栓，松开开口环，取下 UVC 设备头。
- 如果无法取下 UVC 设备头，通过冷却 UVC 紫外线灯在石英玻璃中形成低压。
 - 对策：开启 UVC 澄清器。UVC 紫外线灯的热量可卸除低压，随着一声巨响，UVC 设备头被推高。拔出 UVC 澄清器电源插头，然后取下 UVC 设备头。



FCL0016

安装 UVC 设备头



更换 UVC 紫外线灯泡

UVC 紫外线灯为易损件。如果达到指定的运行小时数，请更换 UVC 紫外线灯。由此可以保证最佳的过滤功率。

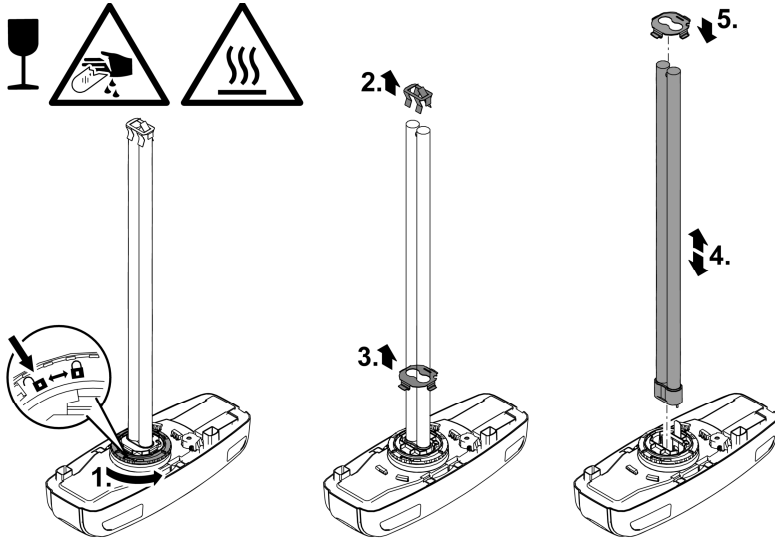
FiltoClear	UVC 紫外线灯功率	UVC 紫外线灯更换间隔时间
5000	18 W	8000 h (一个池塘养殖季节)
13000	24 W	
19000	42 W (可选 36 W)	42 W / 60 W: 12000 小时
31000	60 W (可选 55 W)	36 W / 55 W: 8000 小时

前提：

- 拆下了 UVC 设备头。(→ **拆卸 UVC 设备头**)
- 仅使用名称及功率信息与铭牌上的数据信息相一致的 UVC 紫外线灯。(→ **技术数据**)

步骤如下：

- 拆卸：将卡口环旋到“锁打开”止挡位置，以取下固定板和 UVC 紫外线灯。
 - 安装：将卡口环旋到“锁关闭”止挡位置。否则可能无法安装 UVC 设备头。
 - 在交付时，UVC 紫外线灯的玻壳上有一个灯管保护器，可在运输时提供保护。灯管保护器不是发挥功能所必需的，不必重新将其放上。
- ❶ 如果需要，请按以下方式移除卡在石英玻璃内的灯管保护器：
- 拆卸石英玻璃。(→ **清洁/更换石英玻璃**)
 - 一起小心地敲击转子盖和石英玻璃，将其稳固地放到固定垫板上。灯管保护器逐渐从石英玻璃中滑出。
- ❶ 只能在没有固定板的情况下插入 OSRAM 的 UVC 紫外线灯。因此 OSRAM 建议使用 Philips 出品的 UVC 紫外线灯。



FCL0022

清洁/更换石英玻璃

通过转子盖将石英玻璃固定在过滤头中，这样不会有水从水箱内部溢出。

- 如果被刮划或者失去光泽，请更换石英玻璃。之后 UVC 紫外线灯无法再提供充足的清洁效果。

⚠ 小心

石英玻璃和 UVC 紫外线灯可能会破碎并造成切割伤。

- ▶ 在 UVC 澄清器上进行所有作业时要小心，避免割伤。
- ▶ 避免震动、碰撞和剧烈运动，以防止玻璃破碎。

前提：

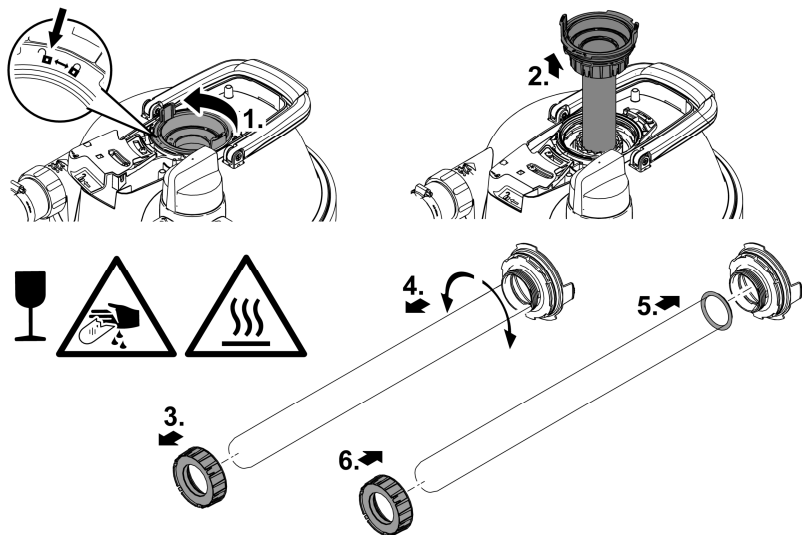
- 拆下了 UVC 设备头。(→ **拆卸 UVC 设备头**)

步骤如下：

- 请关闭过滤泵。
- 请解锁转子盖（卡口接头位于“锁打开”位置）。
- 请取下带石英玻璃的转子盖和清洁转子（如果有）。
 - 将旋转阀放到污水出口位置上，以排出水箱中可能产生的低压。
- 清洁石英玻璃。在更换石英玻璃时：
 - 松开夹紧螺栓，通过轻微的回转和旋转运动小心地拔下石英玻璃。
 - 清洁 O 形环，如果损坏则更换。
 - 为 O 形环涂上 OASE 润滑脂（订购编号 27872），将其拔出至超过石英玻璃凸缘，以免在石英玻璃上有润滑脂残留。
 - 将石英玻璃插入到转子盖上，将夹紧螺栓拧紧至止挡位置，否则无法安装转子盖。

- 通过清洁转子检查型面磨损情况。(→ **更换清洁转子**)
- 在安装石英玻璃时将转子盖旋至止挡位置（卡口接头放在“锁关闭”位置）。否则可能无法安装 UVC 设备头。

① 石英玻璃中可能形成冷凝水。形成冷凝水是不可能的，不会影响功能 and 安全性。



FCL0021

更换清洁转子

对于 FiltoClear 19000 und FiltoClear 31000，在石英玻璃上方还有一个清洁转子，它由水流推动，清洁石英玻璃。

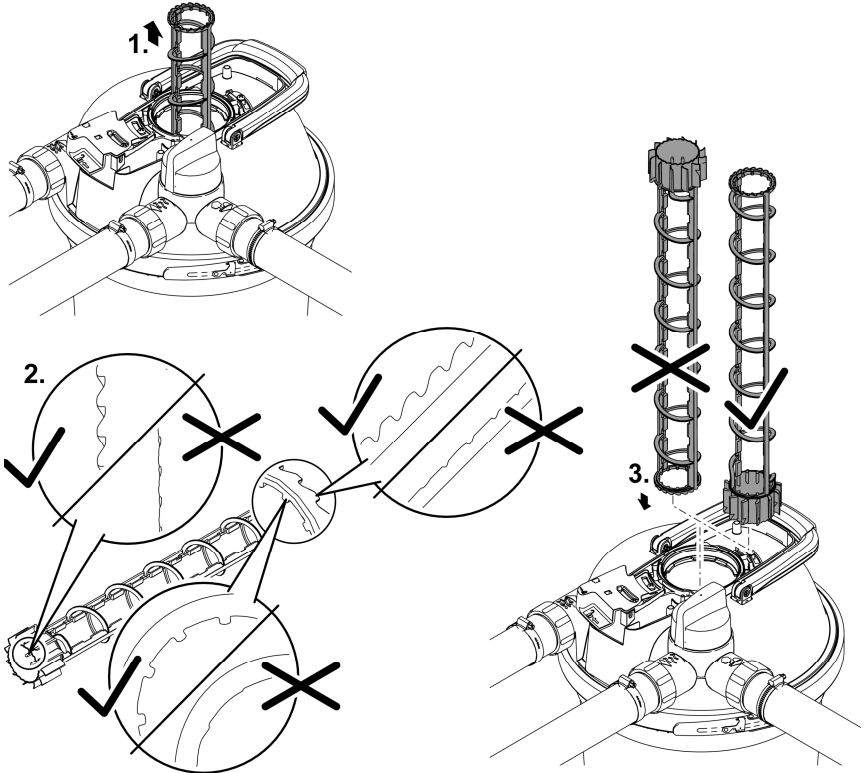
- 如果磨损，请更换清洁转子。

前提：

- 石英玻璃已拆下。（→ 清洁/更换石英玻璃）

步骤如下：

- 通过清洁转子检查正面和内表面的型面磨损情况。
 - 如果型面磨损，清洁转子旋转不灵活，必须将其更换。
- 将清洁转子放到 UVC 水箱中。



FCL0029

磨损件

- 过滤海绵
- 紫外线灯、石英玻璃和用于石英玻璃的O型环
- 清洁转子
- 备用夹紧螺栓
- 管接头FiltoClear 19000, 31000

停止运行/过冬

在水温低于 +8 ° C 或者最晚在预计结冻时，请停止运行设备。

- 尽可能清除水箱、软管和接头中的水。
- 请彻底清洁所有零件，检查设备是否损坏并更换损坏的部件。
- 在存储过滤器盖、UVC 澄清器和过滤介质时确保干燥、防冻。
 - 儿童必须无法接近其保管地点。
- 盖住水箱，确保雨水无法渗入。
- 固定好埋入土中的水箱，使其不会对人或动物构成事故风险。

故障排除

故障	可能的原因	对策
在出水口上没有水溢出	过滤泵未接通	接通过滤泵
	输入管道堵塞	检查并在必要时清洁输入管道
	旋转阀不在“过滤水”位置上	将旋转阀放到“过滤水”位置上
流量功率过低	过滤海绵堵塞	清洁过滤海绵
	UVC 紫外线灯功率过低	使用功率更大的过滤泵
UVC 紫外线灯上的指示灯不亮	电源接口损坏，或者电源插头未插入	检查电源插口（电源插头，电源保险丝）
	温度开关关闭了 UVC 紫外线灯	使 UVC 紫外线灯冷却
	UVC 紫外线灯损坏	更换 UVC 紫外线灯
过滤器功率不足	旋转阀不在“过滤水”位置上	将旋转阀放到“过滤水”位置上
	过滤器运行时间短	等待数天/数周
	水或池塘污染严重	彻底清洁池塘
	鱼和动物数量过多	遵守标准值
	过滤海绵脏污	清洁过滤海绵
	石英玻璃脏污	清洁石英玻璃和清洁转子
	清洁转子旋转不灵活	检查清洁转子是否磨损，必要时更换
	清洁转子因脏污不旋转	<ul style="list-style-type: none">• 清洁过滤器• 清洁清洁转子• 取出 UVC 水箱和过滤海绵中的砾石• 将过滤泵安放得更高，以减少吸入的粗污染物• 使用过滤器的泵保护袋（产品编号 34876），以避免吸入粗污染物• 在流量功率过低时，使用功率更大的过滤泵
	达到 UVC 紫外线灯的磨损极限（辐射功率过低）	更换 UVC 紫外线灯

技术数据

设备数据

FiltroClear			5000	13000	19000	31000
UVC 澄清器	连接电压	V° AC	220 - 240	220 - 240	220 - 240	220 - 240
	电源频率	Hz	50/60	50/60	50/60	50/60
	功率消耗	W	18	24	42	60
	UVC 功率	W	18	24	42	60
	UVC 紫外线灯		18 W TC-L (UV-C)	24 W TC-L (UV-C)	36 W/42 W TC-L (UV-C)	55 W/60 W TC-L (UV-C)
	防护等级		IP68	IP68	IP68	IP68
	允许浸入水中的最大深度	m	0.1	0.1	0.1	0.1
电缆长度	m	5	5	5	5	
最低流量	l/h	2500	4500	6500	8500	
最高流量	l/h	5000	9000	13000	17000	
允许的最大泵压力	bar	0.6	0.6	0.6	0.6	
允许的最大运行压力	bar	0.2	0.2	0.2	0.2	
输入口	接口		G2	G2	G2	G2
	软管接头	mm	38、50	38、50	38、50	38、50
输出口	接口		G2	G2	G2	G2
	透明软管接头	mm	38、50	38、50	38、50	38、50
污物输出口	接口		G2	G2	G2	G2
	透明软管接头	mm	38、50	38、50	38、50	38、50
红色过滤海绵数量		1	1	1	2	
蓝色过滤海绵数量		-	1	2	2	
紫色过滤海绵数量		1	1	1	1	
适用的最大池塘容积	l	5000	13000	19000	31000	
适用的最大养鱼池塘容积	l	2500	7000	10000	15000	
适用的最大锦鲤池塘容积	l	-	-	5000	7500	
运行期间允许的环境温度	° C	0 ... +35	0 ... +35	0 ... +35	0 ... +35	
允许水温	° C	+4 ... +35	+4 ... +35	+4 ... +35	+4 ... +35	
尺寸	长度	mm	391	391	391	391
	宽度	mm	382	382	382	382
	高度	mm	370	490	611	732
重量	无水	kg	8.0	8.8	9.6	10.3
	有水	kg	26	36	47	57

允许的水值

		淡水、池水
pH 值		6.0 ... 9.0
硬度	° dH	8 ... 15
游离氯	mg/l	<0.5
盐含量	%	<0.5
温度	° C	+4 ... +35

备件



使用 OASE 原厂零件可保持设备的安全性和持续的运行可靠性。
备件图纸和备件均可在我们的网站上获取。

www.oase.com/ersatzteile

丢弃处理

提示



本设备不得按生活垃圾进行废弃处理。

- ▶ 通过专门的回收系统对 UVC 紫外线和设备进行废弃处理。
- ▶ 剪断电线，使设备无法使用。

OASE GmbH

Tecklenburger Straße 161
48477 Hörstel, Germany

☎ +49 (0) 5454 80-0

☎ +49 (0) 5454 80-9353

✉ info@oase.com

